



Модели SILVER и WHITE (базовая)



Модель SWAROVSKI WHITE

Вентиляторы SILENT-100 DESIGN разработаны специально для помещений с повышенными требованиями к дизайну. Вентиляторы изготавливаются из высококачественного пластика, комплектуются обратным клапаном и однофазным электродвигателем (230В-50Гц), класс изоляции В, со встроенной термозащитой. Электродвигатель крепится к корпусу при помощи резиновых "сайлент-блоков", которые предотвращают передачу вибраций на корпус вентилятора. Максимальный расход воздуха составляет 85 м³/ч. Вентиляторы предназначены для присоединения к воздуховодам диаметром 100 мм.

Вентиляторы имеют II класс электробезопасности, класс защиты IP45 и рабочую температуру воздуха от 0°C до +40°C. По запросу возможно изготовление вентиляторов любого цвета, согласно палитры RAL.



**IP45**

ЗАЩИТА ОТ  
ВЛАГИ

Lp  
**26,5**  
дБ

НИЗКИЙ  
УРОВЕНЬ  
ШУМА

**8Вт!**  
МОЩНОСТЬ

НИЗКОЕ  
ПОТРЕБЛЕНИЕ  
ЭНЕРГИИ



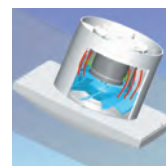
**Обратный клапан**

Предотвращает обратный поток воздуха при выключенном вентиляторе.



**Система крепления электродвигателя**

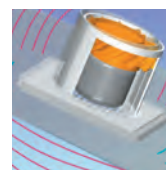
Электродвигатель закреплен на резиновых "сайлент-блоках".



SILENT-100

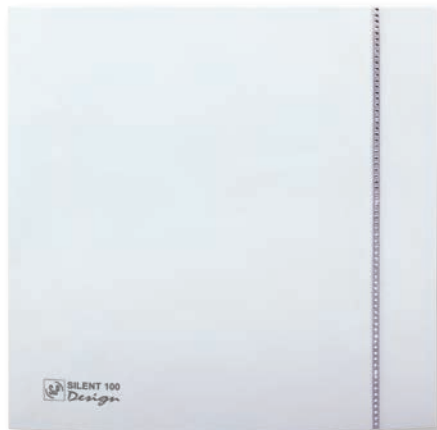
**Бесшумная работа**

В обычных вентиляторах вибрация и шум от двигателя передаются на корпус и распространяются в окружающее пространство, а в вентиляторах SILENT вибрация и шум от двигателя гасятся резинометаллическими втулками.



ОБЫЧНЫЙ  
ВЕНТИЛЯТОР

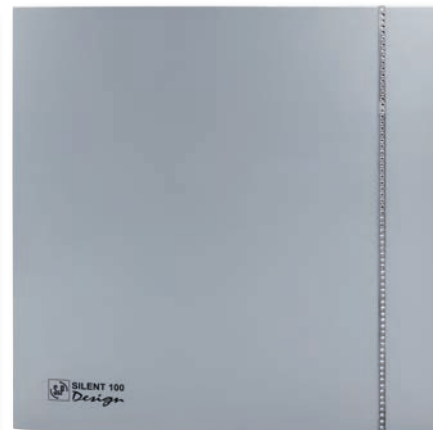
**Модели SWAROVSKI:** элегантный и инновационный дизайн.  
Передняя панель вентиляторов украшена кристаллами SWAROVSKI.



SWAROVSKI WHITE



SWAROVSKI CHAMPAGNE



SWAROVSKI SILVER



**Сменные цветные  
полоски**

В комплекте с моделями  
3С поставляются 4  
цветные полоски:  
голубая, красная,  
зеленая и желтая.



BLACK

GREY

CHAMPAGNE

GOLD

BLUE



**SILENT-100 DESIGN 4C**

В комплекте с моделями  
4C поставляются 5  
сменных полосок:  
прозрачная голубая,  
красная, зеленая и  
желтая.

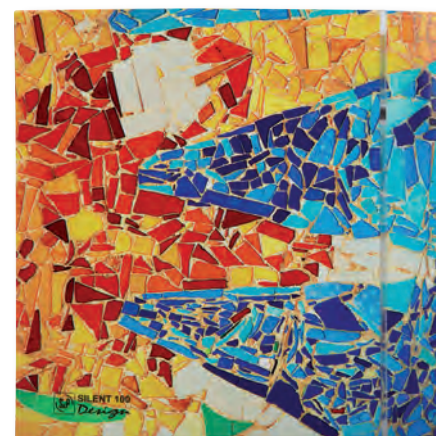


MARBLE BLACK

RED

IVORY

MARBLE WHITE



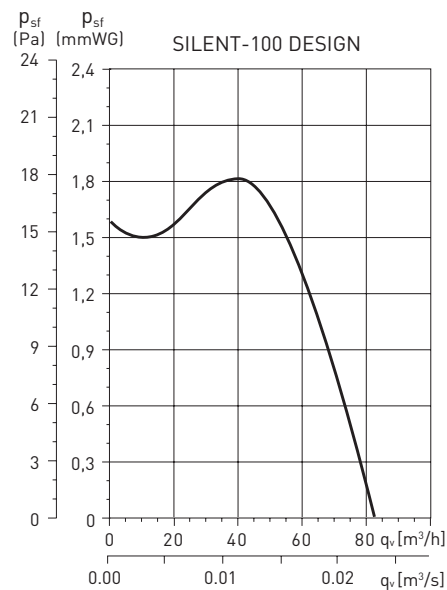
BARCELONA

## МОДЕЛИ

Модель	CZ DESIGN	CRZ DESIGN	CHZ DESIGN
СВЕТОВОЙ ИНДИКАТОР	•	•	•
ОБРАТНЫЙ КЛАПАН	•	•	•
РЕГУЛИРУЕМЫЙ ТАЙМЕР (1-30 МИН.)		•	•
РЕГУЛИРУЕМЫЙ ГИГРОСТАТ			•
ШАРИКОВЫЕ ПОДШИПНИКИ	•	•	•
4 ЦВЕТНЫЕ ПОЛОСКИ	•	•	•
СХЕМА ПОДКЛЮЧЕНИЯ*	2, 3	4, 5	1, 4, 5

\* Смотрите раздел "Схемы подключения".

## РАБОЧИЕ ХАРАКТЕРИСТИКИ



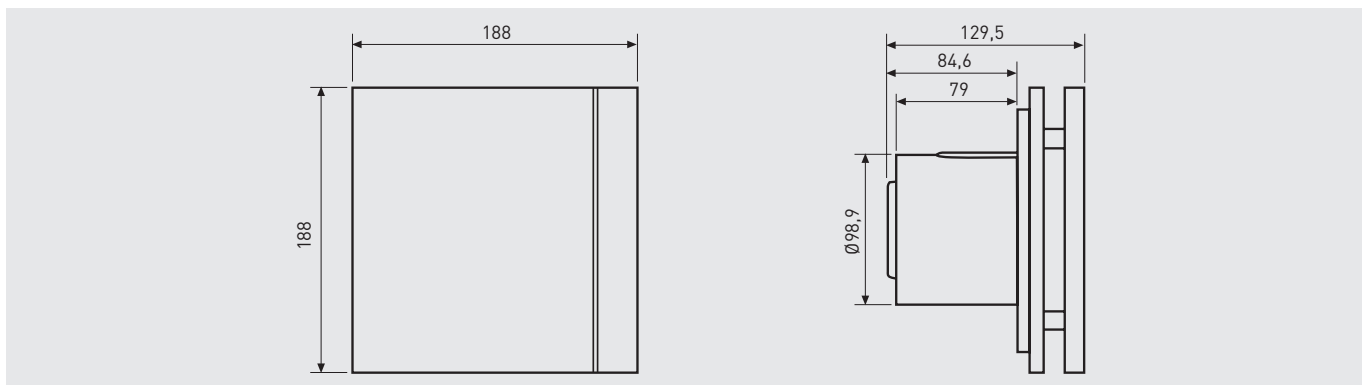
## ТЕХНИЧЕСКИЕ ХАРАКТЕРИСТИКИ

Модель	Частота вращения (об/мин)	Потр. мощность (Вт)	Напряжение (В)	Уровень звукового давления* (дБ(A))	Максимальный расход воздуха (м³/ч)	Класс изоляции/IP	Ø воздуховода (мм)	Вес (кг)
SILENT-100 DESIGN	2400	8	230	26,5	85	II / IP45	100	0,65
KIT SILENT-100 DESIGN 12V**	2320	12	12	26,5	80	III / IP57	100	0,65

\* Уровень звукового давления измерен на расстоянии 3 м от вентилятора, в свободном пространстве.

\*\* Поставляется в комплекте с трансформатором СТ-12/14.

## РАЗМЕРЫ (мм)



## АКСЕССУАРЫ



**GSA-M0 100**  
Гибкие алюминиевые воздуховоды.



**GRA-75**  
Алюминиевая решётка.



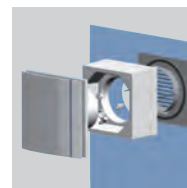
**WALL KIT**  
Комплект для настенного монтажа. (длина трубы от 200 до 420 мм).



**CX-80/125**  
Червячные хомуты.



**PER-100W**  
Пластиковые инерционные жалюзи.



**WINDOW KIT 100**  
Позволяет устанавливать вентиляторы SILENT-100 непосредственно в оконное стекло.



Validated mark of approval  
noise abatement society

**IP45**

ЗАЩИТА ОТ  
ВЛАГИ

Lp  
**26,5**  
дБ

НИЗКИЙ  
УРОВЕНЬ  
ШУМА

**5Вт!**

НИЗКОЕ  
ПОТРЕБЛЕНИЕ  
ЭНЕРГИИ

ENERGY  
EFFICIENT



VENTILATION  
SYSTEM

Вентиляторы SILENT-100 DESIGN ECOWATT разработаны специально для помещений с повышенными требованиями к дизайну.

Вентиляторы изготавливаются из высококачественного пластика, комплектуются обратным клапаном и электродвигателем постоянного тока.

Бесщеточные электродвигатели постоянного тока обладают низким энергопотреблением (5 Вт) и высокой эффективностью. Параметры электропитания вентилятора: 230В-50Гц.

Электродвигатель крепится к корпусу при помощи резиновых "сайлент-блоков", которые предотвращают передачу вибраций на корпус вентилятора. Максимальный расход воздуха составляет 85 м³/ч. Вентиляторы предназначены для присоединения к воздуховодам диаметром 100 мм.

Вентиляторы имеют II класс электробезопасности, класс защиты IP45 и рабочую температуру воздуха от 0°C до +40°C. По запросу возможно изготовление вентиляторов любого цвета, согласно палитры RAL.

#### SILENT-100 DESIGN 12VDC ECOWATT + CT-12/6

Комплект состоит из вентилятора SILENT-100 DESIGN 12VDC ECOWATT и внешнего трансформатора CT-12/6 ECOWATT.



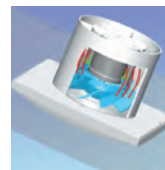
#### Обратный клапан

Предотвращает обратный поток воздуха при выключенном вентиляторе.



#### Система крепления электродвигателя

Электродвигатель закреплен на резиновых "сайлент-блоках".



#### Бесшумная работа

В обычных вентиляторах вибрация и шум от двигателя передаются на корпус и распространяются в окружающее пространство, а в вентиляторах SILENT вибрация и шум от двигателя гасятся резинометаллическими втулками.



#### Сменные цветные полоски

В комплекте с вентилятором поставляются 4 цветные полоски: голубая, красная, зеленая и желтая.



Комплект KIT SILENT-100 DESIGN 12VDC ECOWATT + CT-12/6

## МОДЕЛИ

Модель	CZ	CRZ	CHZ
ЭЛЕКТРОДВИГАТЕЛЬ ПОСТОЯННОГО ТОКА	•	•	•
СВЕТОВОЙ ИНДИКАТОР	•	•	•
ОБРАТНЫЙ КЛАПАН	•	•	•
РЕГУЛИРУЕМЫЙ ТАЙМЕР		•	•
РЕГУЛИРУЕМЫЙ ГИГРОСТАТ			•
СХЕМА ПОДКЛЮЧЕНИЯ*	2, 3	4, 5	1, 4, 5

\* Смотрите раздел "Схемы подключения".

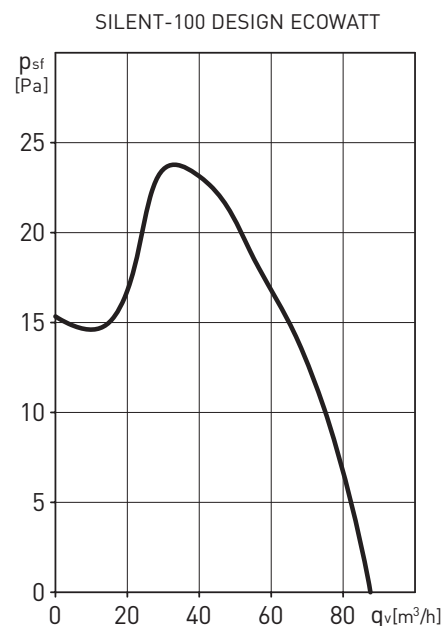
## ТЕХНИЧЕСКИЕ ХАРАКТЕРИСТИКИ

Модель	Частота вращения	Потр. мощность	Напряжение	Уровень звук. давл.*	Макс. расход воздуха	Класс изоляции/IP	Ø воздуховода	Вес
	(об/мин)	(Вт)	(В)	(дБ(А))	(м³/ч)			
SILENT-100 DESIGN ECOWATT	2100	5	230	26,5	85	II / IP45	100	0,65
KIT SILENT-100 DESIGN 12VDC ECOWATT	2100	8	230	29	90	III/IP57 / IIIIP21**	100	0,65 / 0,48**

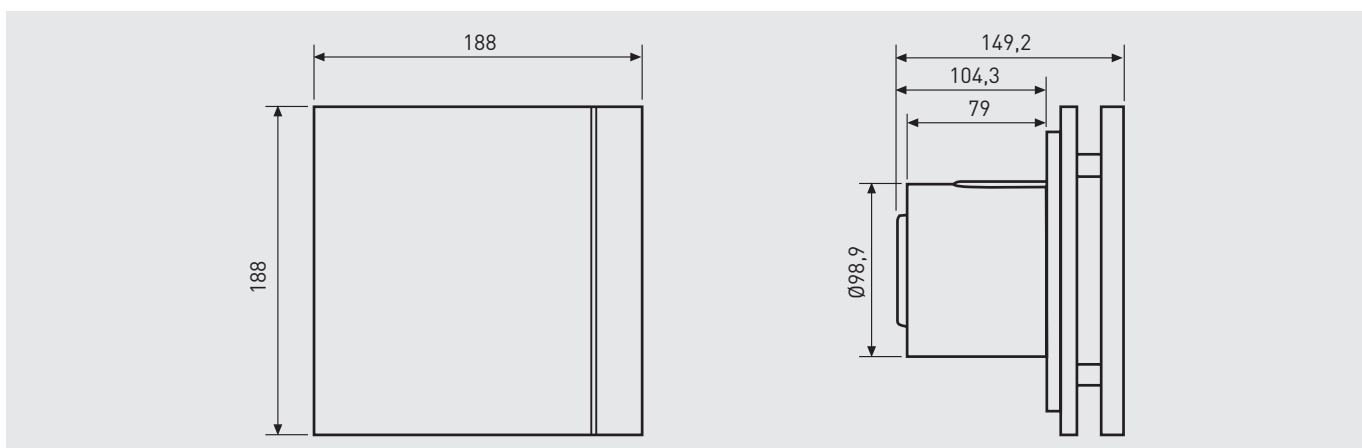
\* Уровень звукового давления измерен на расстоянии 3 м от вентилятора, в свободном пространстве.

\*\* SILENT / СТ-12/6.

## РАБОЧИЕ ХАРАКТЕРИСТИКИ



## РАЗМЕРЫ (мм)



## АКСЕССУАРЫ



### GSA-M0 100

Гибкие алюминиевые воздуховоды.



### GRA-75

Алюминиевая решётка.



### WALL KIT

Комплект для настенного монтажа. (длина трубы от 200 до 420 мм).



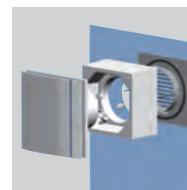
### CX-80/125

Червячные хомуты.



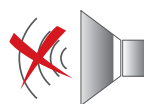
### PER-100W

Пластиковые инерционные жалюзи.



### WINDOW KIT 100

Позволяет устанавливать вентиляторы SILENT-100 непосредственно в оконное стекло.



Вентиляторы SILENT-200 DESIGN разработаны специально для помещений с повышенными требованиями к дизайну. Вентиляторы изготавливаются из высококачественного пластика, комплектуются обратным клапаном и однофазным электродвигателем (230В-50Гц), класс изоляции В, со встроенной термозащитой. Электродвигатель крепится к корпусу при помощи резиновых "сайлент-блоков", которые предотвращают передачу вибраций на корпус вентилятора. Максимальный расход воздуха составляет 175 м³/ч. Вентиляторы предназначены для присоединения к воздуховодам диаметром 120 мм. Вентиляторы имеют II класс электробезопасности, класс защиты IP45 и рабочую температуру воздуха от 0°C до +40°C. По запросу возможно изготовление вентиляторов любого цвета, согласно палитры RAL.



Модель SILVER  
Все модели доступны в серебристом цвете.



BLACK      GREY      RED      CHAMPAGNE      IVORY

**IP45**

ЗАЩИТА ОТ  
ВЛАГИ

**Lp  
35  
дБ**

НИЗКИЙ  
УРОВЕНЬ  
ШУМА

**16Вт!**  
МОЩНОСТЬ

НИЗКОЕ  
ПОТРЕБЛЕНИЕ  
ЭНЕРГИИ



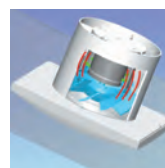
**Обратный клапан**

Предотвращает обратный поток воздуха при выключенном вентиляторе.



**Система крепления электродвигателя**

Электродвигатель закреплен на резиновых "сайлент-блоках".



SILENT-200

**Бесшумная работа**

В обычных вентиляторах вибрация и шум от двигателя передаются на корпус и распространяются в окружающее пространство, а в вентиляторах SILENT вибрация и шум от двигателя гасятся резинOMETаллическими втулками.



ОБЫЧНЫЙ  
ВЕНТИЛЯТОР

**Сменные цветные полоски**

В комплекте с вентилятором поставляются 4 цветные полоски: голубая, красная, зеленая и желтая.

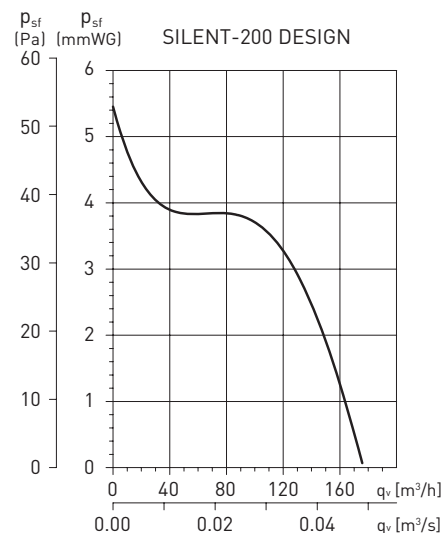


### МОДЕЛИ

Модель	CZ DESIGN	CRZ DESIGN	CHZ DESIGN
СВЕТОВОЙ ИНДИКАТОР	•	•	•
ОБРАТНЫЙ КЛАПАН	•	•	•
РЕГУЛИРУЕМЫЙ ТАЙМЕР (1-30 МИН.)		•	•
РЕГУЛИРУЕМЫЙ ГИГРОСТАТ			•
ШАРИКОВЫЕ ПОДШИПНИКИ	•	•	•
4 ЦВЕТНЫЕ ПОЛОСКИ	•	•	•
СХЕМА ПОДКЛЮЧЕНИЯ*	2, 3	4, 5	1, 4, 5

\* Смотрите раздел "Схемы подключения".

### РАБОЧИЕ ХАРАКТЕРИСТИКИ

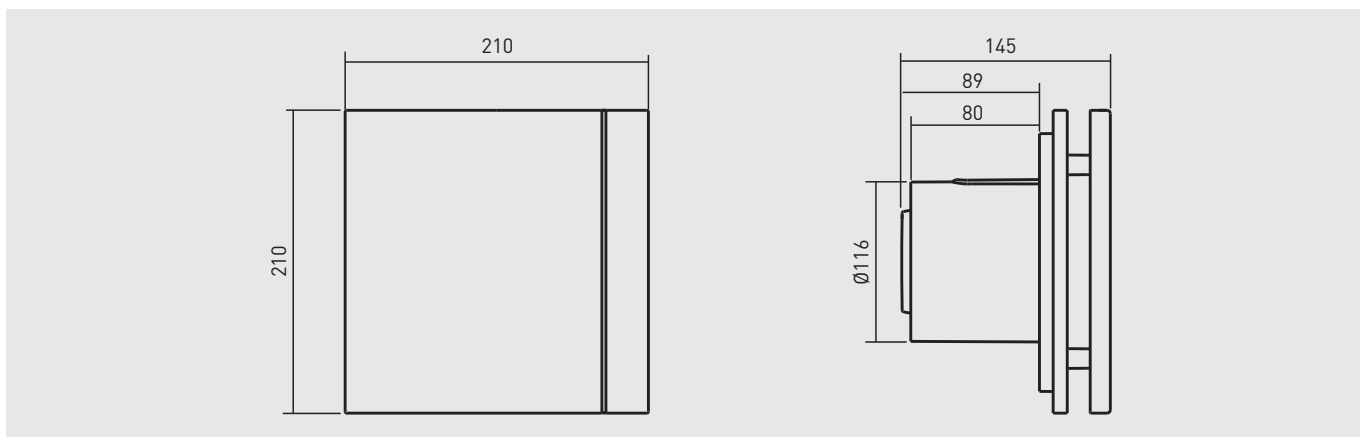


### ТЕХНИЧЕСКИЕ ХАРАКТЕРИСТИКИ

Модель	Частота вращения (об/мин)	Потр. мощн. (Вт)	Напряжение (В)	Уровень звук. давл.* (дБ(А))	Макс. расход воздуха (м³/ч)	Класс изоляции/ IP	Ø воздуховода (мм)	Вес (кг)
SILENT-200 DESIGN	2350	16	230	35	175	II / IP45	120	0,88

\* Уровень звукового давления измерен на расстоянии 3 м от вентилятора, в свободном пространстве.

### РАЗМЕРЫ (мм)



### АКСЕССУАРЫ



**GSA-M0 125**  
Гибкие алюминиевые воздуховоды.



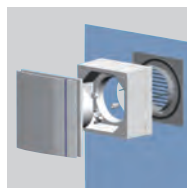
**GRA-75**  
Алюминиевая решётка.



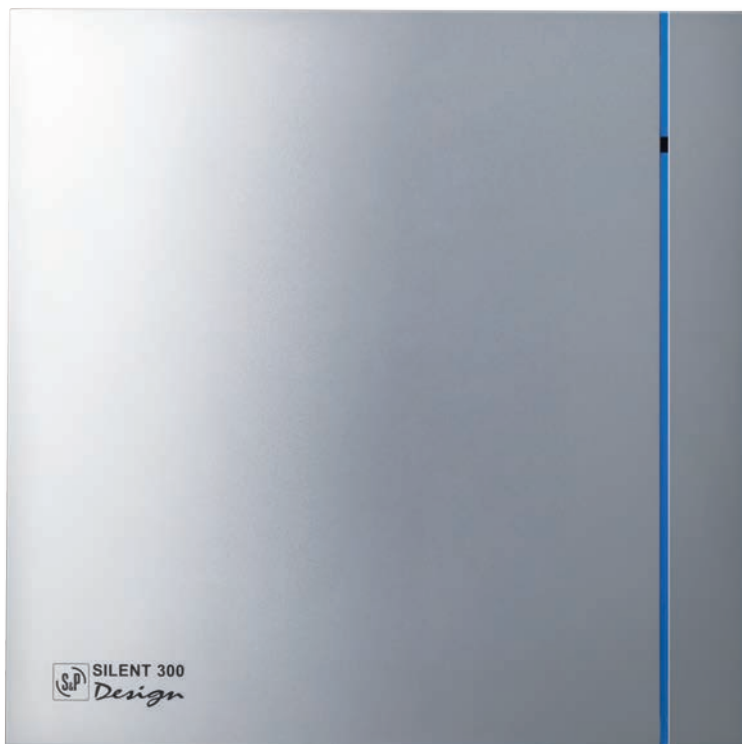
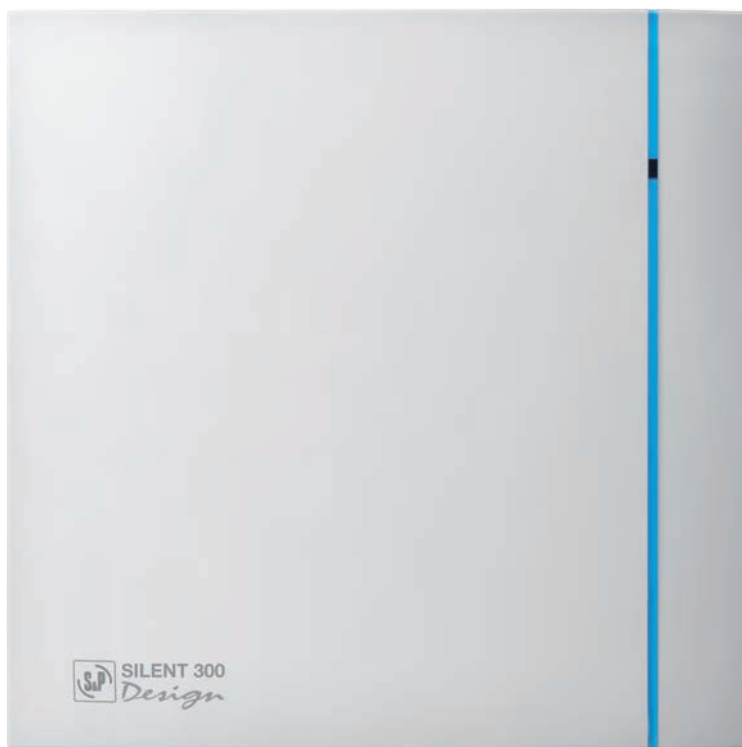
**CX-80/125**  
Червячные хомуты.



**PER-100W**  
Пластиковые инерционные жалюзи.



**WINDOW KIT 200**  
Позволяет устанавливать вентиляторы SILENT-200 непосредственно в оконное стекло.



Модель SILVER  
Все модели доступны в серебристом цвете.

Вентиляторы SILENT-300 DESIGN разработаны специально для помещений с повышенными требованиями к дизайну. Вентиляторы изготавливаются из высококачественного пластика, комплектуются обратным клапаном и однофазным электродвигателем (230В-50Гц), класс изоляции В, со встроенной термозащитой. Электродвигатель крепится к корпусу при помощи резиновых "сайлент-блоков", которые предотвращают передачу вибраций на корпус вентилятора. Максимальный расход воздуха составляет 250 м³/ч и 300 м³/ч для модели SILENT-300 PLUS DESIGN. Вентиляторы предназначены для присоединения к воздуховодам диаметром 150 мм. Вентиляторы имеют II класс электробезопасности, класс защиты IP45 и рабочую температуру воздуха от 0°C до +40°C. По запросу возможно изготовление вентиляторов любого цвета, согласно палитры RAL.



**IP45**

ЗАЩИТА ОТ  
ВЛАГИ



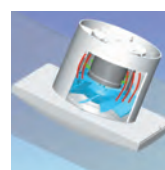
#### Обратный клапан

Предотвращает обратный поток воздуха при выключенном вентиляторе.



#### Система крепления электродвигателя

Электродвигатель закреплен на резиновых "сайлент-блоках".



SILENT-100

#### Бесшумная работа

В обычных вентиляторах вибрация и шум от двигателя передаются на корпус и распространяются в окружающее пространство, а в вентиляторах SILENT вибрация и шум от двигателя гасятся резинометаллическими втулками.



ОБЫЧНЫЙ  
ВЕНТИЛЯТОР



#### Сменные цветные полоски

В комплекте с вентилятором поставляются 4 цветные полоски: голубая, красная, зеленая и желтая.



## МОДЕЛИ

Модель	CZ DESIGN	CRZ DESIGN	CHZ DESIGN
СВЕТОВОЙ ИНДИКАТОР	•	•	•
ОБРАТНЫЙ КЛАПАН	•	•	•
РЕГУЛИРУЕМЫЙ ТАЙМЕР (1-30 МИН.)		•	•
РЕГУЛИРУЕМЫЙ ГИГРОСТАТ			•
ШАРИКОВЫЕ ПОДШИПНИКИ	•	•	•
4 ЦВЕТНЫЕ ПОЛОСКИ	•	•	•
СХЕМА ПОДКЛЮЧЕНИЯ*	2, 3	4, 5	1, 4, 5

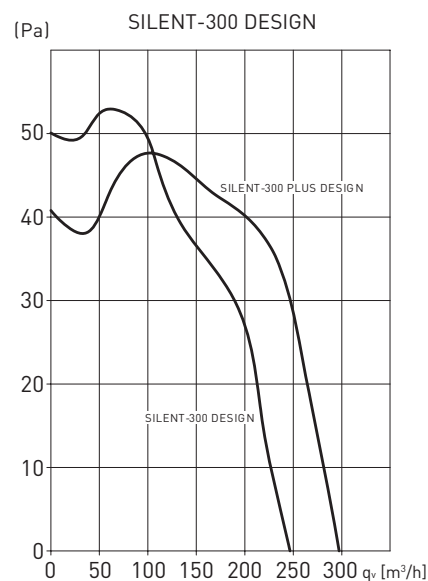
\* Смотрите раздел "Схемы подключения".

## ТЕХНИЧЕСКИЕ ХАРАКТЕРИСТИКИ

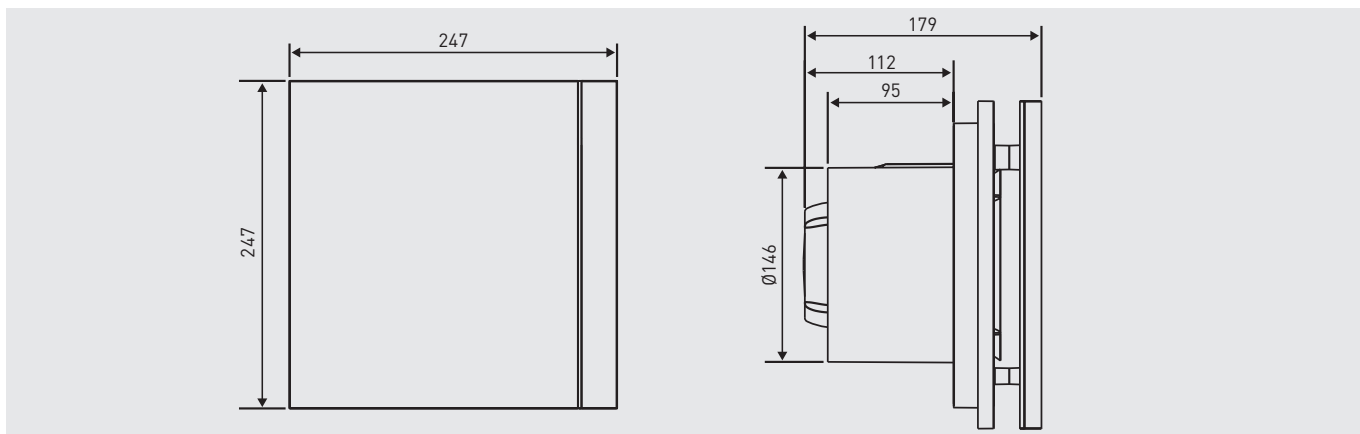
Модель	Частота вращения (об/мин)	Потр. мощность (Вт)	Напряж. (В)	Уровень звук. давл.* (дБ(А))	Макс. расход воздуха (м³/ч)	Класс изоляции/IP	Ø воздуховода (мм)	Вес (кг)
SILENT-300 DESIGN	1700	26	230	38	250	II/IP45	150-160	1,5
SILENT 300 PLUS DESIGN	2000	22	230	42	300	II/IP45	150-160	1,9

\* Уровень звукового давления измерен на расстоянии 3 м от вентилятора, в свободном пространстве.

## РАБОЧИЕ ХАРАКТЕРИСТИКИ



## РАЗМЕРЫ (мм)



## АКСЕССУАРЫ



**GSA-M0 150**  
Гибкие алюминиевые воздуховоды.



**GRA-150**  
Алюминиевая решётка.



**PER-160W**  
Пластиковые инерционные жалюзи.



**CX-125/215**  
Червячные хомуты.