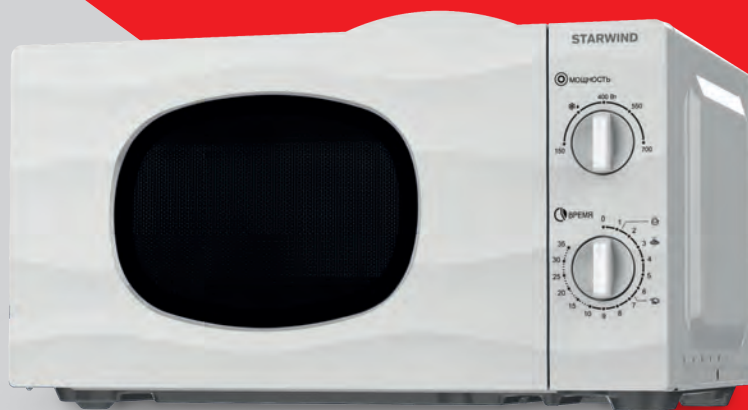


STARWIND

РУКОВОДСТВО ПОЛЬЗОВАТЕЛЯ



Микроволновая печь
SWM6520

Содержание

Общие меры безопасности.....	3
Специальные меры безопасности.....	4
Радиопомехи.....	5
Заземление.....	5
Назначение.....	6
Схема прибора.....	6
Технические характеристики.....	6
Комплектация.....	6
Подготовка к эксплуатации.....	7
Эксплуатация.....	7
Руководство по выбору посуды.....	8
Очистка и уход.....	9
Транспортировка и хранение.....	9
Утилизация.....	10
Устранение неисправностей.....	10
Реализация прибора.....	11
Гарантийный талон.....	12
Контактная информация.....	16

Благодарим вас за приобретение устройства торговой марки STARWIND.

Перед началом использования устройства внимательно ознакомьтесь с настоящим руководством пользователя. Сохраняйте настоящее руководство, гарантийный талон, чек, упаковочную коробку и, по возможности, другие элементы упаковки. Производитель не несет ответственности за выход из строя устройства или за ущерб, возникший в результате неправильного или не предусмотренного настоящим руководством его использования.

ОБЩИЕ МЕРЫ БЕЗОПАСНОСТИ

- Регулярно проверяйте прибор и его кабель для выявления повреждений. Не используйте прибор в случае обнаружения каких-либо повреждений.
- Перед использованием прибора убедитесь в соответствии рабочего напряжения прибора и напряжения электросети.
- Прибор должен быть подключен к розетке с заземлением.
- Подключайте прибор только к источнику переменного тока.
- Для дополнительной защиты рекомендуется установить устройство защитного отключения (УЗО). Для установки обратитесь к специалисту.
- Не рекомендуется подключать прибор к электросети при помощи удлинителей, разветвителей и переходников.
- Розетка, к которой планируется подключение, должна быть расположена рядом с прибором в доступном месте, чтобы прибор можно было легко отключить от сети в чрезвычайной ситуации.
- Во избежание перегрузки электрической сети не рекомендуется включать одновременно несколько устройств с большим потреблением мощности.
- Не используйте прибор не по назначению.
- Не погружайте прибор в воду или другие жидкости.
- Не прикасайтесь к включенному в сеть прибору влажными или мокрыми руками.
- Не используйте прибор на открытом воздухе.
- Предохраняйте прибор и сетевой кабель от воздействия высоких температур, попадания прямых солнечных лучей, сырости и прочих негативных воздействий.
- Не используйте прибор в местах, где распыляются аэрозоли или используются легковоспламеняющиеся жидкости.
- Установите прибор вдали от плиты, батареи и прочих источников тепла.
- Не допускается установка прибора в шкафу.
- Устанавливайте прибор таким образом, чтобы со всех сторон был обеспечен доступ воздуха для вентиляции.
- Не накрывайте включенный в розетку прибор.
- Никогда не оставляйте работающий прибор без присмотра.
- Не используйте прибор с принадлежностями, не входящими в комплект поставки.
- Следите, чтобы сетевой кабель прибора не соприкасался с горячими поверхностями и острыми предметами.
- Не допускается включение прибора после падения даже при отсутствии внешних повреждений до того, как его осмотрит специалист. Обратитесь в специализированный сервис.

- В случае обнаружения неисправности немедленно отключите прибор от сети. Отключая прибор от сети, держитесь за вилку, не тяните за кабель.
- Не ремонтируйте прибор самостоятельно, обращайтесь в авторизованный сервисный центр или специализированную мастерскую.
- Запрещается самостоятельно разбирать прибор.
- Не разрешайте детям играть с прибором, аксессуарам и элементами упаковки.
- Рекомендуется хранить и использовать прибор в местах, недоступных для детей.
- При хранении прибора следите, чтобы кабель не спутывался и не заламывался.
- Прибор не предназначен для использования детьми, а также лицами с ограниченными физическими, чувствительными и умственными возможностями, лицами без соответствующего опыта и знаний без предварительного обучения, инструктажа и наблюдения за работой лица ответственного за их безопасность.

СПЕЦИАЛЬНЫЕ МЕРЫ БЕЗОПАСНОСТИ

- Перед включением прибора убедитесь, что дверца плотно закрыта.
- Следите за тем, чтобы между корпусом прибора и дверцей не было посторонних предметов, грязи или остатков пищи, мешающих плотному контакту дверцы и корпуса.
- Не используйте прибор, если дверца, петли, механизм запираения или уплотнители повреждены.
- Не допускается использование прибора для сушки и стерилизации непищевых продуктов.
- Для приготовления продуктов используйте специальную посуду. Не допускается использование металлической посуды, посуды со сколами и трещинами, посуды с металлической отделкой, эмалированной посуды.
- Не разогревайте жидкости и прочие продукты в контейнерах с плотно закрытой крышкой.

ВНИМАНИЕ!

При длительном разогреве жидкостей будьте предельно осторожны: жидкость может перегреться. Перед тем, как достать разогретую жидкость после разогрева, рекомендуется подождать 30-40 секунд.

- При разогреве детского питания обязательно проверьте температуру продукта перед кормлением.
- Не разогревайте растительное масло и прочие жиры, а также яйца в скорлупе.
- Не включайте прибор без продуктов. Это может привести к поломке.
- Не включайте прибор без стеклянного поддона.
- Перед тем, как поместить в прибор продукты с плотной кожурой или оболочкой, рекомендуется проткнуть ее вилкой или ножом в нескольких местах.
- Не допускается использование сосудов с узким горлышком и прочих сосудов, верхняя часть которых уже основания.

ВНИМАНИЕ!

Прибор нагревает продукты сильнее, чем посуду, в которой они находятся. Будьте осторожны при извлечении приготовленного продукта из печи.

Перед употреблением рекомендуется перемешать продукт и проверить его температуру.

- Запрещается оставлять работающий прибор с продуктами внутри без присмотра даже на короткий срок. В случае появления искр, дыма или огня немедленно отключите прибор от электросети.
- Беременным женщинам и детям рекомендуется находиться на расстоянии не менее 1 метра от работающего прибора.
- Не ставьте предметы на прибор.
- Не закрывайте вентиляционные отверстия прибора.
- Не снимайте ножки прибора.
- Перед перемещением прибора на другое место рекомендуется закрепить или извлечь стеклянный поддон и роликовую подставку.

РАДИОПОМЕХИ

Во время эксплуатации прибор может создать помехи при работе радио и телевизионного оборудования. В случае возникновения помех рекомендуется выполнить следующие шаги:

- Протрите дверцу и уплотнительную прокладку;
- Измените положение принимающей антенны;
- Измените положение прибора или устройства, работе которого мешают помехи;
- Подключите прибор к розетке, подключенной к другой электроцепи.

ЗАЗЕМЛЕНИЕ

Данный прибор должен быть заземлен. Прибор снабжен сетевым шнуром, имеющим провод заземления, который подсоединен к вилке сетевого шнура. Он должен подсоединяться к розетке, необходимым образом установленной и заземленной. В случае короткого замыкания заземление снижает риск поражения электрическим током, обеспечивая цепь для отвода электрического тока. Рекомендуется обеспечить отдельную электрическую цепь для питания прибора. Если напряжение в сети выше указанного, может произойти возгорание или иная поломка прибора.

Если у вас есть вопросы касательно заземления или электрической безопасности, проконсультируйтесь с квалифицированными специалистами. Ни производитель, ни продавец не несут ответственности за ущерб, нанесенный имуществу или здоровью из-за нарушений правил электрического подключения.

Провода в питающем кабеле имеют следующую цветовую маркировку:

- Желто-зеленый = ЗАЗЕМЛЯЮЩИЙ
- Синий = НЕЙТРАЛЬНЫЙ
- Коричневый = ПОД НАПРЯЖЕНИЕМ

ВНИМАНИЕ!

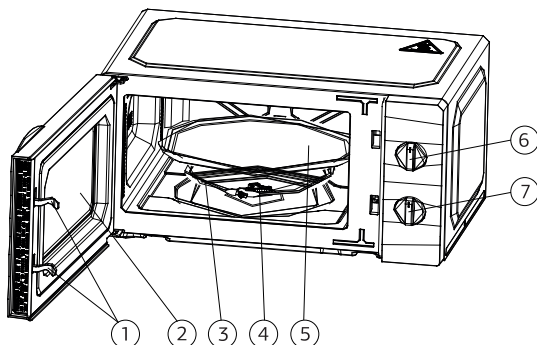
Неправильное заземление может привести к риску поражения электрическим током.

НАЗНАЧЕНИЕ

Микроволновая печь предназначена для быстрого приготовления, подогрева или размораживания пищи. Прибор предназначен только для домашнего использования и не предназначен для использования в коммерческих целях.

СХЕМА ПРИБОРА

1. Замки блокировки дверцы
2. Окошко микроволновой печи
3. Поворотная подставка
4. Штифт
5. Стеклоподдон
6. Ручка установки мощности
7. Ручка установки времени



ТЕХНИЧЕСКИЕ ХАРАКТЕРИСТИКИ

- Выходная мощность: 700 Вт
- Потребляемая мощность: 1 150 Вт (микроволны)
- Напряжение: ~220 В, 50 Гц
- Объем: 20 литров
- Рабочая частота: 2 450 МГц
- Однородность приготовления: вращающаяся платформа
- 5 уровней мощности
- Функция разморозки
- Тип управления: механический
- Таймер: до 35 минут
- Масса нетто/брутто: 9,9/10,5 кг
- Размеры камеры: 308 x 300 x 193 мм
- Размеры прибора: 444 x 336,5 x 246,5 мм

КОМПЛЕКТАЦИЯ

- Микроволновая печь
- Поворотная подставка
- Стеклоподдон
- Руководство пользователя
- Гарантийный талон

ПОДГОТОВКА К ЭКСПЛУАТАЦИИ

- Убедитесь в том, что ни упаковка, ни прибор не были повреждены при транспортировке. При обнаружении повреждений эксплуатация прибора не допускается.
- После транспортировки или хранения прибора при пониженной температуре необходимо выдержать его при комнатной температуре не менее 2 часов.
- Установите прибор на плоской твердой поверхности, способной выдержать его вес и максимальный вес пищи, которая будет в нем готовиться. Не устанавливайте прибор в местах с повышенной влажностью и высокой температурой, а также вблизи легковоспламеняющихся предметов.
- Протрите прибор чистой влажной тканью и подождите, пока он не высохнет.
- Убедитесь в правильной укладке силового кабеля, чтобы он не находился под прибором или на любой греющейся поверхности.
- Обеспечьте удобный доступ к розетке на случай аварийной ситуации.
- Убедитесь в соответствии рабочего напряжения прибора и напряжения электросети. Подключите прибор к электросети.
- Установите в прибор поворотную подставку и стеклянный поддон.

ВНИМАНИЕ!

Не используйте прибор без стеклянного поддона и поворотной подставки.

ЭКСПЛУАТАЦИЯ

- Поместите еду в прибор и плотно закройте дверцу.
- Установите нужную мощность ручкой мощности. Для лучшего приготовления пищи разработано пять режимов мощности.

Ниже приведена таблица с уровнями мощности микроволн:

Мощность	Характеристика
700	Высокая
550	Разогрев
400	Умеренно-низкая
250	Разморозка
150	Низкая

- Установите время приготовления пищи ручкой таймера. Если требуется установить время менее 2 минут, поверните таймер на 3 минуты и вернитесь к нужному времени.
Максимальное время составляет 35 минут.
- Для остановки программы нажмите на кнопку открытия дверцы или откройте дверцу за ручку.
- По окончании программы раздастся звуковой сигнал.

ВНИМАНИЕ!

- **Всегда возвращайте таймер в нулевое положение, если достаете еду**

раньше положенного времени.

- Запрещается снимать крышку волновода и наружный кожух печи.

РУКОВОДСТВО ПО ВЫБОРУ ПОСУДЫ

- Идеальным материалом для посуды, которая может использоваться в микроволновой печи, является материал, не задерживающий микроволновое излучение. Контейнер, изготовленный из такого материала, свободно пропускает микроволновую энергию, и поэтому нагревается только приготавливаемая пища.
- Микроволновое излучение не может проходить сквозь металл, поэтому металлическая посуда или блюда с металлической отделкой не должны использоваться для приготовления пищи в микроволновой печи.
- Нельзя помещать в печь предметы, изготовленные из повторно использованной бумаги, так как она может содержать мелкие кусочки металла, которые могут стать источником искр или огня.
- Лучше использовать круглые или овальные блюда, а не квадратные или прямоугольные контейнеры, так как пища в углах таких контейнеров будет подвергаться слишком сильной тепловой обработке.
- Можно использовать узкие полоски алюминиевой фольги, чтобы предотвратить перегрев выступающих частей. Однако будьте осторожны, фольги должно быть немного и расстояние от фольги до стенок камеры печи должно быть не менее 2,5 см.
- Ниже приведены критерии выбора посуды:

Кухонная посуда	Для микроволновой печи
Термостойкое стекло	Да
Нетермостойкое стекло	Нет
Термостойкая керамика	Да
Пластиковая посуда, безопасная для микроволновой печи	Да
Кухонные салфетки	Да
Металлический поднос	Нет
Металлическая решетка	Нет
Алюминиевые и фольгированные контейнеры	Нет

ОЧИСТКА И УХОД

Необходимо регулярно чистить прибор и удалять из него остатки пищи.

- Перед чисткой выключите прибор и отсоедините кабель питания от электросети.
- Внутренние поверхности камеры прибора должны быть чистыми. Если к стенкам пристали кусочки продуктов или остались подтеки жидкости, протрите их влажной тканевой салфеткой. В случае сильного загрязнения можно использовать мягкое моющее средство. Не применяйте распылители и жесткие очистители, поскольку они могут испортить поверхность дверцы.
- Не используйте абразивные средства.
- Регулярно протирайте внешние поверхности прибора влажной тканевой салфеткой. Не допускайте протекания воды или других жидкостей в вентиляционные отверстия, чтобы не повредить рабочие части внутри печи.
- Регулярно вытирайте влажной тканевой салфеткой дверцу и окно дверцы с обеих сторон, дверные уплотнители и примыкающие к ним части для удаления остатков продуктов и подтеков жидкостей.
- Не допускайте, чтобы на панель управления попадала вода. Протирайте ее мягкой влажной тканевой салфеткой.
- Конденсирующуюся влагу внутри или вокруг дверцы вытирайте мягкой тканевой салфеткой. Конденсат может появляться, когда прибор работает в условиях высокой влажности. Это нормальное явление.
- Периодически очищайте стеклянный поднос. Вымойте его в теплой воде или посудомоечной машине.
- Роликовую подставку под стеклянный поднос и дно прибора необходимо регулярно чистить во избежание повышенного шума. Просто протрите дно камеры с мягким моющим средством. Роликовую подставку помойте мягким моющим средством или в посудомоечной машине. Не забудьте потом вернуть должным образом роликовую подставку на место.
- Для удаления из прибора запахов, налейте чашку воды в глубокую чашу, которую можно использовать в приборе, выдавите в нее сок из одного лимона и поместите в нее кожуру лимона. Нагревайте в течение 9 минут. Затем тщательно протрите прибор мягкой тканевой салфеткой.
- Не используйте прибор в случае следующих повреждений дверцы:
 - сломаны петли;
 - износился уплотнитель;
 - деформировался или погнулся кожух.

ТРАНСПОРТИРОВКА И ХРАНЕНИЕ

- Транспортировка устройства проводится всеми видами транспорта в соответствии с правилами перевозки грузов.
- При транспортировке в заводской упаковке необходимо обеспечить защиту от повреждений, исключив возможность воздействия атмосферных осадков и агрессивной среды.
- При транспортировке без заводской упаковки рекомендуется использовать воздушно-пузырьковую пленку и тару из гофрированного картона.

- Рекомендуется качественно обернуть каждый элемент устройства в пленку и расположить в таре вертикально.
- Свободное расстояние между элементами изделия необходимо проложить воздушно-пузырьковой пленкой или сложенным картоном с целью исключения их свободного перемещения по таре в процессе транспортировки.
- Храните устройство в упакованном виде в помещениях при температуре воздуха от 5 до 40 °С и относительной влажности воздуха до 80 % при 25 °С.

УТИЛИЗАЦИЯ

- В целях защиты окружающей среды после окончания срока службы прибора и элементов питания не выбрасывайте их вместе с обычными бытовыми отходами. Передайте прибор и элементы питания в специализированные пункты для дальнейшей утилизации.
- Отходы, образующиеся при утилизации изделий, подлежат обязательному сбору с последующей утилизацией в установленном порядке.
- Для получения дополнительной информации об утилизации данного продукта обратитесь в местный муниципалитет, службу утилизации бытовых отходов или в магазин, где Вы приобрели данный продукт.
- Данное изделие соответствует требуемым европейским и российским стандартам безопасности и гигиены.

УСТРАНЕНИЕ НЕИСПРАВНОСТЕЙ

Возможная проблема	Причины
Прибор не работает.	<ul style="list-style-type: none"> • Плохо закрыта дверца. • Вилка шнура питания плохо вставлена в сетевую розетку. • Нет напряжения в электрической сети. • Неправильно установлена программа.
Конденсат на стенках прибора.	Во время приготовления пищи, содержащей воду, образуется пар, который частично уходит из прибора, а частично оседает в виде конденсата на стенках прибора. Это нормальное явление.
Искровые разряды внутри прибора.	<ul style="list-style-type: none"> • Прибор включен без продуктов. • С упаковки не удалены металлические предметы. • Используется посуда с металлической декоративной отделкой.
Плохо разогреваются продукты.	<ul style="list-style-type: none"> • Неправильно выбран режим работы. • Замороженные продукты не были разморожены перед процессом приготовления.

Возможная проблема	Причины
Продукты пригорают.	Неправильно выбран режим работы микроволновой печи
Пища разогревается неравномерно.	<ul style="list-style-type: none"> • Продукты порезаны неравномерно • Не вращается стеклянный поворотный стол.

Если указанные действия не помогли устранить неполадки, обратитесь ко квалифицированному техническому специалисту. Не пытайтесь самостоятельно отремонтировать или отрегулировать печь.

ВНИМАНИЕ!

Механические повреждения корпуса и комплектующих частей не являются гарантийным случаем.

Сведения об ограничениях в использовании устройства с учетом его предназначения для работы в жилых, коммерческих и производственных зонах

Данное устройство предназначено для работы в коммерческих или домашних зонах в соответствии с мерами безопасности и назначения, описанных в данном руководстве пользователя.

РЕАЛИЗАЦИЯ ПРИБОРА

Изделие предназначено для реализации через розничные торговые сети и не требует специальных условий.

Наименование устройства

Модель

Серийный номер

Дата продажи

Фирма-продавец

Адрес фирмы-продавца

Телефон фирмы-продавца

С условиями гарантийного обслуживания ознакомлен и согласен.
Подтверждаю получение исправного изделия. Претензий к
внешнему виду не имею.

Печать

Подпись покупателя

Отрывной талон 1

Модель

Серийный номер

Дата продажи

Продавец:

Информация о покупателе:

Отрывной талон 2

Модель

Серийный номер

Дата продажи

Продавец:

Информация о покупателе:

Отрывной талон 3

Модель

Серийный номер

Дата продажи

Продавец:

Информация о покупателе:

ГАРАНТИЙНЫЕ ОБЯЗАТЕЛЬСТВА

Уважаемый покупатель!

При оформлении покупки требуется проверки комплектности, внешнего вида и основных режимов работы изделия, правильность и полноту заполнения настоящего гарантийного талона. Компания STARWIND выражает Вам признательность за Ваш выбор. При возникновении каких-либо проблем при эксплуатации изделия обращайтесь в ближайшие авторизованные сервисные центры (АСЦ). Адреса и телефоны АСЦ Вы можете узнать: в магазине; у наших дилеров; на сайте компании: <http://starwind.com.ru/service/> по телефону: 8 800 302 03 94. Только эти сервисные центры имеют право и соответствующую квалификацию обслуживать технику STARWIND. Убедительно просим Вас во избежание недоразумений внимательно изучить Инструкцию по эксплуатации и проверить правильность заполнения гарантийного талона. Гарантийные обязательства обретают силу при возможности однозначного определения гарантийности изделия, для чего необходимо: наличие правильно и четко указанных в гарантийном талоне модели, серийного номера, даты выпуска, гарантийного срока; а также совпадение серийного номера и модели на изделии с указанными в гарантийном талоне. Запрещается вносить какие-либо изменения в идентификационные данные в гарантийном талоне и на изделии, а также стирать их или переписывать. Нарушение этих условий может привести к необходимости проведения экспертизы для установления гарантийности изделия. Данным гарантийным талоном компания STARWIND подтверждает принятие на себя обязательств по удовлетворению требований потребителей, установленных действующим законодательством о защите прав потребителей, в случае обнаружения недостатков изделия. Однако, компания STARWIND оставляет за собой право отказать в гарантийном сервисном обслуживании изделия в случае несоблюдения изложенных ниже условий. Все условия гарантийных обязательств действуют в рамках законодательства о защите прав потребителей и регулируются законодательством страны, на территории которой они представлены.

Гарантийный срок

Гарантийные обязательства действуют в течение 12 (двенадцати) месяцев с даты продажи изделия, при соблюдении настоящих Условий. При отсутствии чека, подтверждающего дату продажи, и отсутствия печати продавца в гарантийном талоне, гарантийный срок исчисляется от даты выпуска и равен 12 (двенадцати) месяцам.

Условия гарантии

- Гарантия предоставляется только на модели, официально поставляемые компанией STARWIND и прошедшие сертификацию.
- Гарантия предоставляется покупателям, приобретающим и использующим свой товар для личных или бытовых нужд. Покупатель обязуется при возникновении неисправности в изделии обратиться в АСЦ для проведения гарантийного ремонта.
- Гарантийные обязательства не распространяются на расходные материалы, а также на перечисленные ниже принадлежности изделия, если их замена предусмотрена конструкцией и не связана с разборкой изделия.

Для всех видов изделий:

- на аккумуляторные батареи, элементы питания (батарейки), зарядные устройства, лампы;
 - на соединительные кабели, антенны и переходники для них, наушники, микрофоны, носители информации различных типов (аудио- и видеокассеты, диски с программным обеспечением и драйверами, карты памяти);
 - на чехлы, ремни, шнуры для переноски, монтажные приспособления, инструмент, документацию, прилагаемую к изделию. Дополнительно:
 - для холодильников – на поглотители запахов, очистители воздуха (биодезодораторы), фильтры, полки;
 - для микроволновых печей – на тарелки, вентиль, решетку;
 - для пылесосов – на шланги, трубки, щетки, насадки, пылесборники, фильтры;
 - для стиральных машин – на фильтры, шланги для подвода/слива воды.
5. На пути дистанционного управления, как комплектующие к основному изделию, действует ограниченная гарантия 3 (три) месяца с даты продажи основного изделия. Замена или ремонт по истечении указанного срока производится на платной основе.
6. Изделие снимается с гарантийного обслуживания, если недостатки вызваны:
- механическим повреждением, возникшим после передачи товара потребителю;
 - несоблюдением условий эксплуатации, случайными повреждениями или ошибочными действиями пользователей; - преднамеренным или случайным использованием режимов, не описанных в инструкции;
 - неправильным использованием описанных в инструкции режимов настройки;
 - нарушением правил хранения и (или) транспортировки;
 - попаданием внутрь изделия посторонних предметов, веществ, жидкостей, насекомых, животных и продуктов их жизнедеятельности и т.п.; - ремонтом изделия не уполномоченными на это лицами;
 - повреждениями, вызванными бытовыми грызунами;
 - использованием изделий в целях, для которых оно не предназначено;
 - действиями непреодолимой силы (стихий, пожаром, аварией, природной катастрофой, бытовыми факторами, случайными внешними факторами - гроза, бросок напряжения и т.д.), а также внезапными несчастными случаями;
 - неправильным подключением, несоответствием Государственным стандартам параметров питающих, телекоммуникационных, кабельных сетей и других подобных внешних факторов и (или) плохим уходом за изделием;
 - использованием изделия в производственных, коммерческих, а также в иных других целях, не соответствующих его прямому назначению; - использованием нестандартных и (или) некачественных расходных материалов, принадлежностей, запасных частей, элементов питания, носителей информации различных типов (включая, но не ограничиваясь аудио- и видеокассетами, дисками с программным обеспечением и драйверами, картами памяти);
 - иными случаями, предусмотренными действующим законодательством.
7. Изделие может быть снято с гарантийного обслуживания, если будет установлено, что нарушены гарантийные пломбы, имеются следы разборки и других, не предусмотренных инструкцией по эксплуатации вмешательств.
8. Не подлежат гарантийному ремонту изделия с дефектами, возникшими вследствие выхода из строя деталей, обладающих ограниченным сроком службы или ограниченным гарантийным сроком.
9. Установка техники, при необходимости, может быть осуществлена специалистами большинства авторизованных сервисных центров и магазинов-продавцов как дополнительная платная услуга. При этом лицо, установившее технику, несет ответственность за правильность установки. Просим Вас обратить внимание на значимость правильной установки техники как для надежной работы изделия, так и для дальнейшего полного гарантийного обслуживания. Требуется от установившего Вашу технику специалиста квитанция со всеми необходимыми сведениями об установке Вашего изделия.
10. Компания STARWIND снимает с себя ответственность за возможный вред, прямо или косвенно нанесенный изделиями STARWIND людям, домашним животным, имуществу в случае, если это произошло в результате несоблюдения правил эксплуатации и установки изделия.

Уважаемые покупатели! Перед обращением в сервисный центр внимательно изучите раздел «Возможные неисправности» в Руководстве по эксплуатации.

Отрывной талон 3

Дата поступления

Дата выполнения

Характер ремонта

Сервисный центр:

Прибор принят, претензий не имею

Подпись

Отрывной талон 2

Дата поступления

Дата выполнения

Характер ремонта

Сервисный центр:

Прибор принят, претензий не имею

Подпись

Отрывной талон 1

Дата поступления

Дата выполнения

Характер ремонта

Сервисный центр:

Прибор принят, претензий не имею

Подпись

ИЗГОТОВИТЕЛЬ:

Zhongshan Donlim Weili Electrical Appliance Co., LTD.

Address: Fusha Industry Park, Fusha Town, Zhongshan City,
Guangdong, China

Чжуншань Донлим Вейли Электрикал Эплайенс Ко., ЛТД.

Адрес: Фуша Индастри Парк, Фуша Таун, Чжуншань Сити,
Гуандун, Китай

Импортер и организация, уполномоченная на принятие претензий от потребителей:

ООО «МЕРЛИОН»

Московская обл., г. Красногорск, б-р Строителей, д. 4

Сделано в Китае

Для получения более подробной информации об устройстве посетите сайт: www.starwind.com.ru

Изготовитель оставляет за собой право изменения комплектации, технических характеристик и внешнего вида товара.

Сведения о серийном номере и технические характеристики представлены на наклейке на приборе.

Срок службы прибора составляет **5 лет** при условии использования в строгом соответствии с настоящим руководством пользователя.

Дата производства указана на упаковке.

Срок гарантии: **1 год**.

