

STARWIND

РУКОВОДСТВО ПО ЭКСПЛУАТАЦИИ



Щипцы для волос

Мультистайлер 3 в 1

SHM 5520

СОДЕРЖАНИЕ

Общие меры безопасности.....	3
Специальные меры безопасности.....	4
Область применения.....	4
Назначение	5
Схема устройства	5
Технические характеристики.....	6
Комплектация	6
Подготовка к работе и эксплуатация	6
• Подготовка к работе.....	6
• Эксплуатация.....	7
Порядок действий в случае обнаружения неисправности.....	7
Очистка и уход.....	8
Хранение.....	8
Правила транспортировки.....	8
Утилизация	8

ОБЩИЕ МЕРЫ БЕЗОПАСНОСТИ

Перед использованием прибора внимательно ознакомьтесь с настоящей инструкцией по эксплуатации.

- Пожалуйста, сохраняйте настоящую инструкцию по эксплуатации, гарантийный талон, чек, упаковочную коробку и, по возможности, другие элементы упаковки прибора.
- Регулярно проверяйте прибор и его кабель для выявления повреждений. Не используйте прибор в случае обнаружения каких-либо повреждений.
- Перед использованием прибора убедитесь в соответствии рабочего напряжения прибора и напряжения электросети.
- Устройство должно быть подключено к розетке с заземлением.
- Не рекомендуется подключать устройство к электросети при помощи удлинителей, разветвителей и переходников.
- Подключайте прибор только к источнику переменного тока.
- Для дополнительной защиты рекомендуется установить устройство защитного отключения (УЗО). Для установки обратитесь к специалисту.
- Во избежание перегрузки электрической сети не рекомендуется включать одновременно несколько устройств с большим потреблением мощности.
- Не погружайте прибор в воду или другие жидкости. При намочении прибора сразу отключите его от сети.
- Всегда отключайте устройство от электросети перед очисткой, или если Вы его не используете.
- Не используйте прибор не по назначению.
- Не оставляйте включенный прибор без присмотра.
- Не используйте прибор на открытом воздухе.
- Не используйте прибор в местах, где распыляются аэрозоли или используются легко воспламеняющиеся жидкости.
- Не допускается включение прибора после падения даже при отсутствии внешних повреждений, до того, как его осмотрит специалист. Обратитесь в специализированный сервис.
- Не накрывайте включенное в розетку устройство.
- Избегайте соприкосновения сетевого кабеля устройства с горячими поверхностями и острыми предметами.
- В случае повреждения кабеля питания использование устройства запрещено. При его повреждении замену, во избежание опасности, должны производить изготовитель, сервисная служба или подобный квалифицированный персонал.
- Не прикасайтесь к включенному в сеть прибору влажными или мокрыми руками.
- В случае обнаружения неисправности немедленно отключите прибор от сети.
- Отключая прибор от сети, держитесь за вилку, не тяните за кабель.
- Не используйте прибор вблизи штор, занавесок и прочих легко воспламеняющихся предметов.
- Предохраняйте прибор и сетевой кабель от воздействия высоких температур, попадания прямых солнечных лучей, сырости и прочих негативных воздействий.
- Прибор не предназначен для использования детьми, а также лицами с ограниченными физическими, чувствительными и умственными возможностями,

- лицами без соответствующего опыта и знаний, без предварительного обучения, инструктажа и наблюдения за работой лица, ответственного за их безопасность.
- Не разрешайте детям использовать устройство и аксессуары в качестве игрушки.
 - Не разрешайте детям играть с коробкой и прочими элементами упаковки во избежание травм или удушья.
 - Не допускается использование устройства с принадлежностями, не входящими в комплект поставки.
 - Рекомендуется хранить и использовать устройство в местах, недоступных для детей.
 - При хранении устройства избегайте спутывания или заламывания сетевого кабеля.
 - Никогда не оставляйте включенное в сеть (работающее) устройство без внимания.
 - Не используйте устройство рядом с водой или другими жидкостями.
 - Запрещены самостоятельный ремонт прибора или внесение изменений в его конструкцию. Ремонт прибора должен производиться исключительно специалистом сервисного центра.

СПЕЦИАЛЬНЫЕ МЕРЫ БЕЗОПАСНОСТИ

- Во время работы прибор нагревается. Во избежание получения ожогов не прикасайтесь незащищенными руками к рабочей поверхности прибора.
- Обязательно высушите волосы перед выпрямлением или завивкой.
- При использовании прибора в ванной комнате следует отключать его от сети после использования, так как близость воды представляет опасность, даже когда прибор выключен.
- Полностью размотайте кабель питания перед использованием и подключением прибора к электросети.
- Не допускается смена насадок в процессе работы устройства.
- Перед снятием насадки необходимо подождать, пока насадка не остынет. Не снимайте насадку сразу после ее использования, так как в этот момент температура насадки выше 220 °С. Несоблюдение этого правила может повлечь за собой ожоги.
- Не оставляйте щипцы для волос в рабочем состоянии без внимания.
- В перерывах во время работы устанавливайте устройство на ровную теплостойкую поверхность.

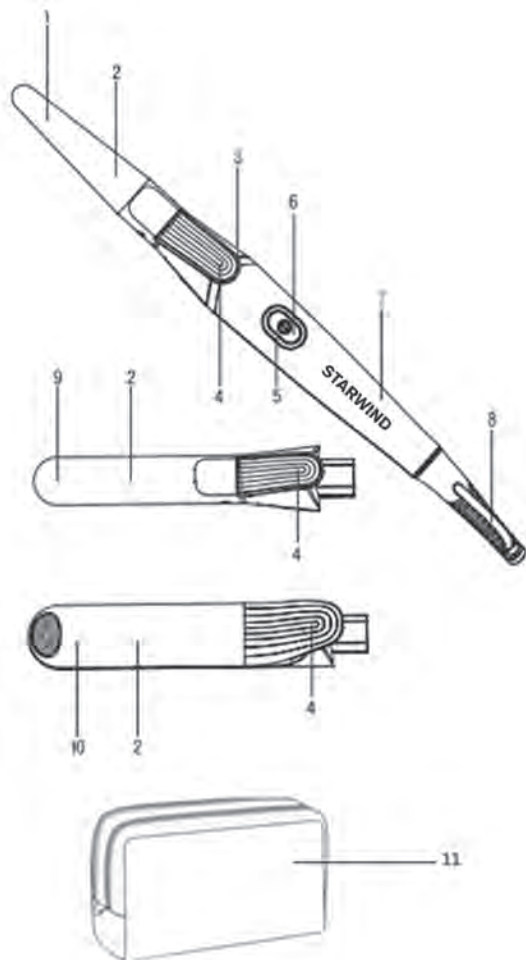
ОБЛАСТЬ ПРИМЕНЕНИЯ

Данный электроприбор представляет собой многофункциональное устройство для укладки волос в бытовых условиях и может применяться в квартирах, загородных домах или в других подобных условиях непромышленной эксплуатации. Промышленное или любое другое нецелевое использование устройства будет считаться нарушением инструкции эксплуатации, в этом случае, производитель не несет ответственности за возможные последствия.

НАЗНАЧЕНИЕ

Данное устройство предназначено исключительно для выпрямления и завивки волос.

СХЕМА УСТРОЙСТВА



1. Конусная насадка для завивки волос (Ø19 мм)
2. Рабочая поверхность
3. Фиксатор насадок
4. Прижимной механизм
5. Индикатор включения
6. Кнопка вкл./выкл.
7. Корпус стайлера
8. Петелька для подвешивания и хранения
9. Насадка для завивки волос (Ø25 мм)
10. Насадка для выпрямления волос
11. Косметичка для хранения

ПРИМЕЧАНИЕ:

Производитель оставляет за собой право без дополнительного уведомления вносить незначительные изменения в конструкцию изделия, кардинально не влияющие на его безопасность, работоспособность и функциональность.

ТЕХНИЧЕСКИЕ ХАРАКТЕРИСТИКИ

- Номинальная потребляемая мощность:
 - Щипцы/конус – 36 Вт
 - Завивка – 42 Вт
 - Выпрямитель – 25 Вт
- Напряжение: 220-240 В, ~50/60 Гц
- Прижимной механизм
- Керамическое покрытие пластин
- Защита шнура от перекручивания
- Индикатор включения
- Максимальная температура нагрева 225 °С

КОМПЛЕКТАЦИЯ

- Прибор – 1 шт
- Насадка для выпрямления волос – 1 шт.
- Насадка для завивки волос (Ø25 мм) – 1 шт.
- Конусная насадка для завивки волос (Ø19 мм) – 1 шт.
- Косметичка для хранения – 1 шт.
- Руководство по эксплуатации
- Гарантийный талон

ПОДГОТОВКА К РАБОТЕ И ЭКСПЛУАТАЦИЯ

Подготовка к работе

1. Извлеките прибор из упаковки, освободив его от транспортировочных элементов.
2. Убедитесь в том, что комплектация соответствует заявленной производителем.
3. Убедитесь в том, что все элементы и сам прибор не повреждены.

ПРИМЕЧАНИЕ:

После хранения или транспортировки прибора в условиях пониженной температуры перед включением рекомендуется выдержать прибор в тепле в течение двух часов.

4. Полностью размотайте электрошнур питания.
5. Корпус прибора протрите влажной тканью. Тщательно просушите прибор перед включением в сеть электропитания.
6. Убедитесь, что напряжение сети соответствует напряжению, указанному в технических характеристиках прибора.
7. Подключите устройство к электросети.

ПРИМЕЧАНИЕ:

Для достижения оптимальных результатов рекомендуется перед использованием прибора вымыть волосы шампунем, просушить их феном и расчесать.

Эксплуатация

1. Выберите необходимую насадку и установите её на корпус стайлера (7) до щелчка. Убедитесь, что насадка надёжно зафиксирована.
2. Для снятия насадки нажмите и удерживайте фиксатор (3), снимите насадку.
3. Включите прибор в сеть.
4. Разделите волосы на пряди, и в зависимости от выбранной насадки, приступите к укладке.
5. При завивке необходимо накрутить волосы на рабочую поверхность (2) начиная с ее кончика, двигаясь к основанию прибора. Кончики волос необходимо зажать прижимным механизмом (4) на несколько секунд.
6. Далее отпустите прижимной механизм освободите прядь от рабочей поверхности.
7. При выпрямлении волос распределите волосы на пряди и, начиная от корней волос, зажмите прядь между пластинами, проводя прибором по всей длине волос. При необходимости повторить 2-3 раза. Количество повторений зависит от толщины, структуры, и послушности волос.
8. После завершения работы с прибором, выключите устройство, нажав на кнопку вкл./выкл. (6), извлеките вилку сетевого шнура из электрической розетки.
9. Установите устройство на ровную теплостойкую поверхность и дайте ему полностью остыть.

ВНИМАНИЕ!

Не задерживайте волосы на рабочей поверхности дольше 2 секунд во избежание их повреждения под воздействием высоких температур.

ПРИМЕЧАНИЕ:

При первом использовании возможно появление постороннего запаха — это допустимо.

ПОРЯДОК ДЕЙСТВИЙ В СЛУЧАЕ ОБНАРУЖЕНИЯ НЕИСПРАВНОСТИ

Проблема	Причина	Решение
Устройство не включается	Сетевой шнур не подключен к питающей сети или параметры питающей сети не соответствуют характеристикам электропотребления, заявленным в технических характеристиках устройства.	Подключите сетевой шнур к питающей сети с соответствующими параметрами.
При работе прибор отключился	Перегрев прибора.	Выключите прибор из розетки и дайте ему полностью остыть.

ПРИМЕЧАНИЕ:

При возникновении неисправностей, не описанных в данном разделе, или если предложенное решение не устранило проблему, рекомендуем обратиться в Сервисный Центр

ОЧИСТКА И УХОД

1. Отключите прибор от сети и дайте ему остыть.
2. Протрите корпус прибора влажной тканью.
3. Тщательно протрите прибор сухой тканью.

ВНИМАНИЕ!

Никогда не погружайте прибор, шнур, вилку в воду.

Никогда не используйте агрессивные и абразивные моющие средства для чистки.

Все манипуляции по очистке производите только с отключенным от сети прибором.

ХРАНЕНИЕ

Хранить прибор следует в закрытом, сухом и чистом помещении при температуре окружающего воздуха не выше 40С°, с относительной влажностью не выше 70%, при отсутствии в окружающей среде пыли, кислотных и других паров, отрицательно влияющих на материалы электроприборов.

ПРИМЕЧАНИЕ:

Чтобы не повредить шнур питания, не наматывайте его на корпус устройства.

ПРАВИЛА ТРАНСПОРТИРОВКИ

Электроприборы транспортируют всеми видами транспорта в соответствии с правилами перевозки грузов, действующими на транспорте конкретного вида. При перевозке прибора используйте оригинальную заводскую упаковку, по возможности оберните в воздушно-пузырьковую противударную пленку. Транспортирование приборов должно исключать возможность непосредственного воздействия на них атмосферных осадков и агрессивных сред.

УТИЛИЗАЦИЯ

Отходы, образующиеся при утилизации изделий, подлежат обязательному сбору с последующей утилизацией в установленном порядке и в соответствии с действующими требованиями и нормами отраслевой нормативной документации, в том числе в соответствии с СанПиНом 2.1.7.1322-03 «Гигиенические требования к размещению и обезвреживанию отходов производства и потребления»

Сведения об ограничениях в использовании устройства с учетом его предназначения для работы в жилых, коммерческих и производственных зонах (жирным шрифтом) Данное устройство предназначено для работы в домашних зонах в соответствии с мерами безопасности и назначения, описанных в данном руководстве пользователя.

Наименование устройства

Модель

Серийный номер

Дата продажи

Фирма-продавец

Адрес фирмы-продавца

Телефон фирмы-продавца

С условиями гарантийного обслуживания ознакомлен и согласен.
Подтверждаю получение исправного изделия. Претензий к
внешнему виду не имею.

Печать

Подпись покупателя

Отрывной талон 1

Модель

Серийный номер

Дата продажи

Продавец:

Информация о покупателе:

Отрывной талон 2

Модель

Серийный номер

Дата продажи

Продавец:

Информация о покупателе:

Отрывной талон 3

Модель

Серийный номер

Дата продажи

Продавец:

Информация о покупателе:

ГАРАНТИЙНЫЕ ОБЯЗАТЕЛЬСТВА

Уважаемый покупатель!

При оформлении покупки требуйте проверки комплектности, внешнего вида и основных режимов работы изделия, правильности и полноты заполнения настоящего гарантийного талона. Компания STARWIND выражает Вам признательность за Ваш выбор. При возникновении каких-либо проблем при эксплуатации изделия обращайтесь в ближайшие авторизованные сервисные центры (АСЦ). Адрес и телефоны АСЦ Вы можете узнать в магазине, у наших дилеров; на сайте компании: <http://starwind.com/ru/service/> по телефону: 8 800 302 03 94. Только эти сервисные центры имеют право и соответствующую квалификацию обслуживать технику STARWIND. Убедительно просим Вас: во избежание недоразумений внимательно изучить Инструкцию по эксплуатации и проверить правильность заполнения гарантийного талона. Гарантийные обязательства обретают силу при возможности однозначного определения гарантийности изделия, для чего необходимо: наличие правильно и четко указанных в гарантийном талоне модели, серийного номера, даты выпуска, гарантийного срока; а также совпадение серийного номера и модели на изделии с указанными в гарантийном талоне. Запрещается вносить какие-либо изменения в идентификационные данные в гарантийном талоне и на изделии, а также стирать их или переписывать. Нарушение этих условий может привести к необходимости проведения экспертизы для установления гарантийности изделия. Данным гарантийным талоном компания STARWIND подтверждает принятие на себя обязательств по удовлетворению требований потребителей, установленных действующим законодательством о защите прав потребителей, в случае обнаружения недостатков изделия. Однако, компания STARWIND оставляет за собой право отказать в гарантийном сервисном обслуживании изделия в случае несоблюдения изложенных ниже условий. Все условия гарантийных обязательств действуют в рамках законодательства о защите прав потребителей и регулируются законодательством страны, на территории которой они предоставлены.

Гарантийный срок

Гарантийные обязательства действуют в течение 12 (двенадцати) месяцев с даты продажи изделия, при соблюдении настоящих Условий. При отсутствии чека, подтверждающего дату продажи, и отсутствия печати продавца в гарантийном талоне, гарантийный срок исчисляется от даты выпуска и равен 12 (двенадцати) месяцам.

Условия гарантии

- Гарантия предоставляется только на модели, официально поставляемые компанией STARWIND и прошедшие сертификацию.
- Гарантия предоставляется покупателю, приобретающим и использующим свой товар для личных или бытовых нужд.
- Покупатель обязуется при возникновении неисправности в изделии обратиться в АСЦ для проведения гарантийного ремонта.
- Гарантийные обязательства не распространяются на расходные материалы, а также на перечисленные ниже принадлежности изделия, если их замена предусмотрена конструкцией и не связана с разборкой изделия.

Для всех видов изделий:

- на аккумуляторные батареи, элементы питания (батарейки), зарядные устройства, лампы;
 - на соединительные кабели, антенны и переходники для них, наушники, микрофоны, носители информации различных типов (аудио- и видеокассеты, диски с программным обеспечением и драйверами, карты памяти);
 - на чехлы, ремни, шнуры для переноски, монтажные приспособления, инструмент, документацию, прилагаемую к изделию. Дополнительно:
 - для холодильников - на поллотители запаха, очистители воздуха (биодезодораторы), фильтры, полки;
 - для микроволновых печей - на тарелки, вертелы, решетки;
 - для пылесосов - на шланги, трубки, щетки, насадки, пылесборники, фильтры;
 - для стиральных машин - на фильтры, шланги для подвода/слива воды.
5. На пути дистанционного управления, как комплектующие к основному изделию, действует ограниченная гарантия 3 (три) месяца с даты продажи основного изделия. Замена или ремонт по истечении указанного срока производится на платной основе.
6. Изделие снимается с гарантийного обслуживания, если недостатки вызваны:
- механическим повреждением, возникшим после передачи товара потребителю;
 - несоблюдением условий эксплуатации, случайными повреждениями или ошибочными действиями пользователей; - преднамеренным или случайным использованием режимов, не описанных в инструкции;
 - неправильным использованием описанных в инструкции режимов настройки;
 - нарушением правил хранения и (или) транспортировки;
 - попаданием внутрь изделия посторонних предметов, веществ, жидкостей, насекомых, животных и продуктов их жизнедеятельности и т.п.; - ремонтом изделия не уполномоченными на это лицами;
 - повреждениями, вызванными бытовыми факторами:
 - использованием изделий в целях, для которых оно не предназначено;
 - действиями непреодолимой силы (стихийной, пожаром, аварией, природной катастрофой, бытовыми факторами, случайными внешними факторами - гроза, бросок напряжения и т.д.), а также внезапными несчастными случаями;
 - неправильным подключением, несоответствием Государственным стандартам параметров питающих, телекоммуникационных, кабельных сетей и других подобных внешних факторов и (или) плохим уходом за изделием;
 - использованием изделия в производственных, коммерческих, а также в иных других целях, не соответствующих его прямому назначению; - использованием нестандартных и (или) некачественных расходных материалов, принадлежностей, запасных частей, элементов питания, носителей информации различных типов (включая, но не ограничиваясь аудио- и видеокассетами, дисками с программным обеспечением и драйверами, картами памяти);
 - иными случаями, предусмотренными действующим законодательством.
7. Изделие может быть снято с гарантийного обслуживания, если будет установлено, что нарушены гарантийные пломбы, имеются следы разборки и других, не предусмотренных инструкцией по эксплуатации вмешательства.
8. Не подлежат гарантийному ремонту изделия с дефектами, возникшими вследствие выхода из строя деталей, обладающих ограниченным сроком службы или ограниченным гарантийным сроком.
9. Установка техники, при необходимости, может быть осуществлена специалистами большинства авторизованных сервисных центров и магазинов-продавцов как дополнительная платная услуга. При этом лицо, установившее технику, несет ответственность за правильность установки. Просим Вас обратиться с вниманием на значимость правильной установки техники как для надежной работы изделия, так и для дальнейшего полного гарантийного обслуживания. Требуется от установившего Вашу технику специалиста квитанция со всеми необходимыми сведениями об установке Вашего изделия.
10. Компания STARWIND снимает с себя ответственность за возможный вред, прямо или косвенно нанесенный изделиями STARWIND людям, домашним животным, имуществу в случае, если это произошло в результате несоблюдения правил эксплуатации и установки изделия.

Уважаемые покупатели! Перед обращением в сервисный центр внимательно изучите раздел «Возможные неисправности» в Руководстве по эксплуатации.

Отрывной талон 3

Дата поступления

Дата выполнения

Характер ремонта

Сервисный центр:

Прибор принят, претензий не имею

Подпись

Отрывной талон 2

Дата поступления

Дата выполнения

Характер ремонта

Сервисный центр:

Прибор принят, претензий не имею

Подпись

Отрывной талон 1

Дата поступления

Дата выполнения

Характер ремонта

Сервисный центр:

Прибор принят, претензий не имею

Подпись

Изготовитель:

Nippon Klick Systems LLP
32 Willoughby Road, London N8 0JG, The United
Kingdom of Great Britain and Northern Ireland
Made in China

Ниппон Клик Системс ЛЛП
32 Виллоугхи Роад, Лондон Н8 ОЖГ,
Соединенное Королевство Великобритании
и Северной Ирландии
Сделано в Китае

Импортер:

ООО «Хаскел»
143401, Московская область, город Красногорск,
бульвар Строителей, дом 4, корпус 1, этаж 8,
кабинет 819
ИНН 7719269331; ОКПО 14574070

Изготовитель оставляет за собой право
изменения комплектации, технических
характеристик и внешнего вида товара.

Для получения более подробной информации
об устройстве посетите сайт:

www.starwind.com.ru

Дата производства указана на упаковке
и шильде устройства.

Срок годности: 2 года

Срок гарантии: 1 год

EAC