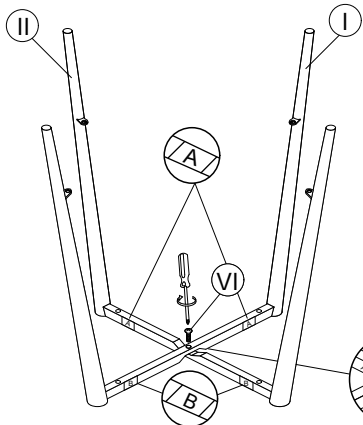




Внимание! Нарушение последовательности и условий сборки может привести к деформации опоры.

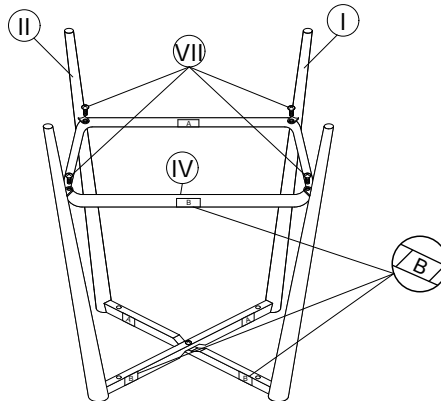
1 Начните сборку стула с ножек, расположите их согласно инструкции и соедините болтом М6х20



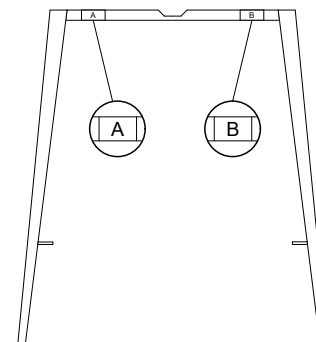
Обращаем ваше внимание!
На ножках имеется маркировка для удобства сборки. Если маркировка отсутствует, напишите, пожалуйста, нам письмо на эл. почту claim@stoolgroup.ru с описанием ситуации. Мы будем рады вам помочь!

Правильное расположение ножек. Сборка иным образом может привести к искривлению каркаса.

2 Прикрутите опору к ножкам, используя болты М6х14. Маркировка В на опоре должна соответствовать маркировке В на ножках

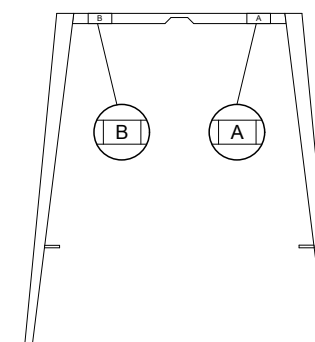


I



x1

II

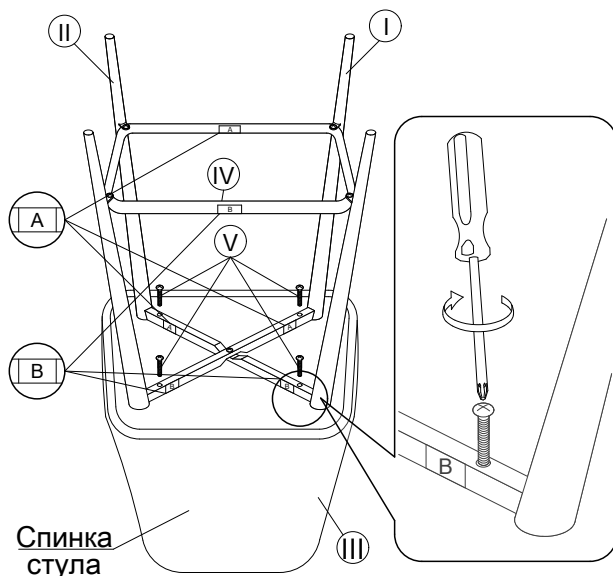


x1

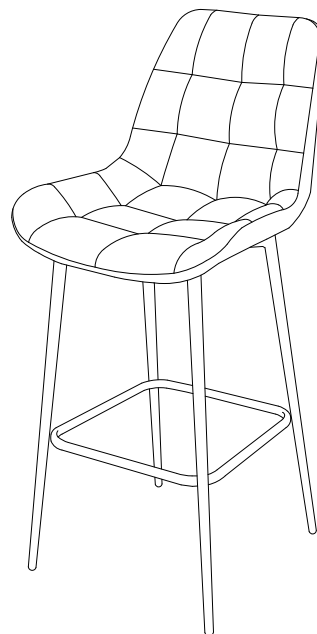


Внимание! Маркировка В направлена друг к другу, маркировка А направлена друг от друга как показано на рисунке. При сборке опоры обратите внимание на размер и расположение винтов.

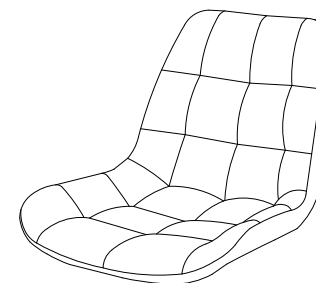
3 Расположите стул спинкой к себе и прикрутите собранный каркас к сиденью болтами М6х35. Маркировка В должна располагаться со стороны спинки



4

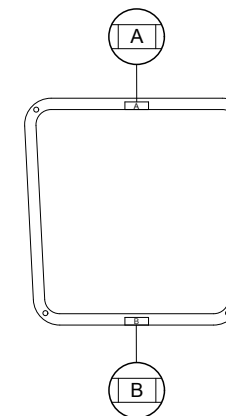


III



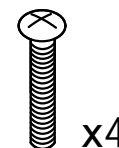
x1

IV



x1

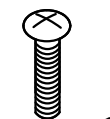
V



x4

Болт М6х35

VI



x1

Болт М6х20

VII



x4

Болт М6х14