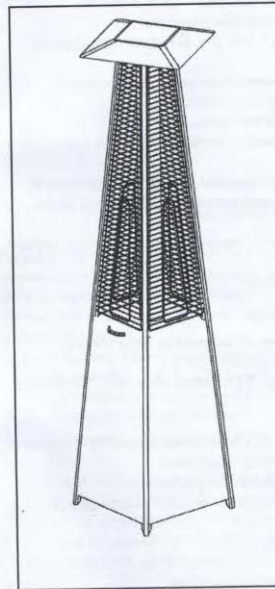


Газовый обогреватель – PH08

ИНСТРУКЦИЯ ПО УСТАНОВКЕ И ИСПОЛЬЗОВАНИЮ



ВНИМАНИЕ

Ознакомьтесь с инструкцией перед использованием. Данный обогреватель должен быть установлен в соответствии с местным законодательством. Использование данного обогревателя в закрытых помещениях ЗАПРЕЩЕНО.

- Совершайте проверку на герметичность после замены баллона.
- Никогда не проверяйте на протечку с помощью спичек или зажигалок
- Не храните и не используйте бензин или другие горючие пары или жидкости в близости от этого или любого другого устройства

ПРИ ЗАПАХЕ ГАЗА

- Перекройте газовый баллон.
- Погасите любое открытое пламя
- Проверьте устройство на герметичность
- Если запах не исчез пригласите поставщика газа

**ИСПОЛЬЗОВАТЬ ТОЛЬКО НА УЛИЦЕ.
СОХРАНИТЕ ДАННУЮ ИНСТРУКЦИЮ**

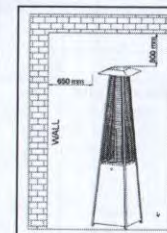
ПРЕДОСТЕРЕЖЕНИЯ

- Установка и обслуживание обогревателя производится только компетентным лицом.
- Не используйте обогреватель во взрывоопасной атмосфере.
- Перед использованием проверьте шланг.
- Отсоедините газовый баллон при перемещении обогревателя.
- Не извлекайте и не заменяйте никакие части обогревателя ничем, кроме тех, которые идут в комплекте. Пример: Использование обогревателя без отражателя или защитного устройства.
- Не используйте обогреватель в подвальных помещениях или ниже уровня земли.
- Размещайте обогреватель только на твердой и устойчивой поверхности.
- Всегда используйте регулятор давления. Используйте только тот, который подходит по категории и давлению газа.
- Не мойте обогреватель воспламеняемыми или коррозионно-активными веществами.
- Не окрашивайте предохранитель, контрольную коробку или отражатель.
- Перекрывайте газовый баллон, если не используете обогреватель.
- Не используйте обогреватель во время дождя, не допускайте попадания любой жидкости в стеклянную трубку во время работы обогревателя.
- Не подпускайте детей близко к обогревателю, будьте осторожны, чтобы не перевернуть обогреватель и не разбить стеклянную трубку из-за высокой опасности получения травм.
- Не передвигайте обогреватель во время его работы.
- По крайней мере, раз в год, устройство должно быть проверено на наличие пауков, паутины или других насекомых.
- Немедленно проверьте обогреватель в следующих случаях:
 1. При запахе газа.
 2. Обогреватель плохо работает.
 3. Обогреватель издает булькающие звуки (небольшие шумы иногда появляются, это нормально, когда горелка гаснет после использования).
- При запахе газа немедленно перекройте вентиль баллона. Если запах не исчез, пригласите поставщика газа.
- Храните шланг и регулятор в безопасном месте.
- Дети и взрослые должны знать об опасности высокой температуры поверхности, следует держаться подальше, чтобы избежать ожогов или одежды загорания.
- Следите за маленькими детьми, когда они находятся вблизи обогревателя.
- Не вешайте одежду или другие легко воспламеняемые материалы возле обогревателя.
- Не перекрывайте поток горения и вентиляции воздуха.
- Отключайте подачу газа при перемещении обогревателя.
- Регулярно меняйте шланг.
- Используйте только газовый баллон и газ, указанные производителем.

2

Расположение обогревателя

- Обогреватель используется только на открытом воздухе. Не использовать в помещении или на закрытых площадках.
- Ставьте обогреватель на расстоянии 800 мм сверху и 650 мм по бокам.



ИСПЫТАНИЯ НА УТЕЧКУ

Газовые соединения нагревателя испытаны на герметичность на заводе-изготовителе перед отправкой. Полная проверка герметичности должна быть выполнена на месте установки из-за возможного неправильного обращения при транспортировке или использовании обогревателя при избыточном давлении. Нагреватель должен быть проверен с полным газовым баллоном.

- Сделайте раствор мыльной воды из жидкого моющего средства и воды. Смешав их в пропорции 1 к 1. Мыльный раствор воды может быть применен с аэрозольным распылителем, кистью или тряпкой для всех газовых соединений. Мыльные пузыри появятся в местах утечки.
- Убедитесь, что предохранительный клапан управления находится в положении ВЫКЛ.
- Включить подачу газа в положение ON.
- В случае утечки, отключить подачу газа. Затяните фитинги, включите подачу газа ON и перепроверьте. Свяжитесь с продавцом или поставщиком газа для помощи, если пузырьки продолжают появляться.
- Никогда не проводите испытания на герметичность при курении.

УСТАНОВКА



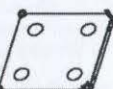







Правила безопасности:

ИСПОЛЬЗОВАТЬ ТОЛЬКО НА ОТКРЫТОМ ВОЗДУХЕ

1. Не используйте обогреватель для отопления жилых помещений.
2. Не вешайте и не оставляйте рядом с работающим обогревателем одежду или другие легковоспламеняющиеся материалы.
3. Не храните вблизи обогревателя химикаты или легко воспламеняющиеся вещества.
4. Не включайте обогреватель, пока он полностью не собран.
5. Установка и ремонт должны производиться квалифицированным специалистом. Обогреватель должен пройти проверку перед использованием и хотя бы раз в год. Очень важно содержать в чистоте панель управления, камеру сгорания.





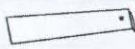




3

СПИСОК ДЕТАЛЕЙ-1

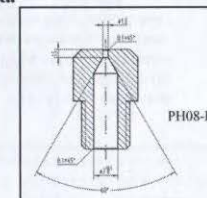
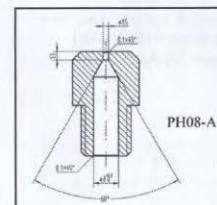
№	Название	Кол-во	Изображение	Примечание
1	Центральная пластина	1		
2	Контрольная коробка	1		Предварительно вмонтирована в центральную пластину
3	Нижняя пластина	1		
4	Нижняя опора	4		
5	Верхняя опора	4		
6	Верхняя пластина	1		
7	Крышка пластины	1		Предварительно вмонтирована в центральную пластину
8	Стеклопанель	1		В комплекте есть еще одна трубка
9	Задвижка	1		Предварительно вмонтирована в верхнюю пластину
10	Отражатель	1		

4

СПИСОК ДЕТАЛЕЙ-2

№	Название	Кол-во	Изображение	Примечания
11	Нижняя защитная панель	4		
12	Соединительная трубка	8		
14	Крепежная скоба	4		
15	Боковая панель	3		
16	Передняя панель	1		
17	Болты М3/16 ^{mm}	66		Все предварительно вкручены в нужные места
18	Ручка	1		
19	Цепочка	1		Предварительно вставлена в переднюю панель
20	Батарейка АА	1		Optional part

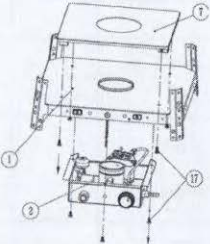
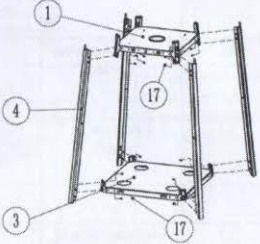
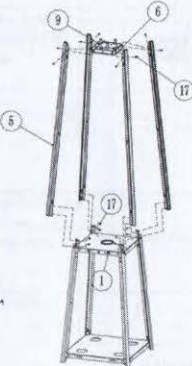
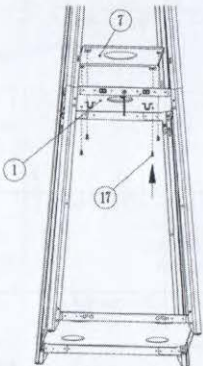
Устройство впрыска



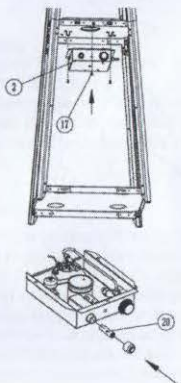
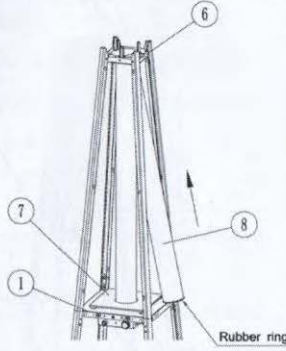
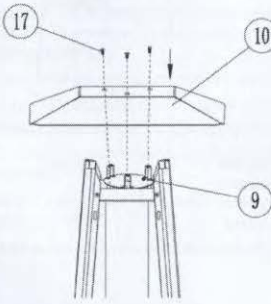
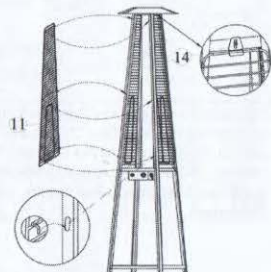
5

Сборка обогревателя

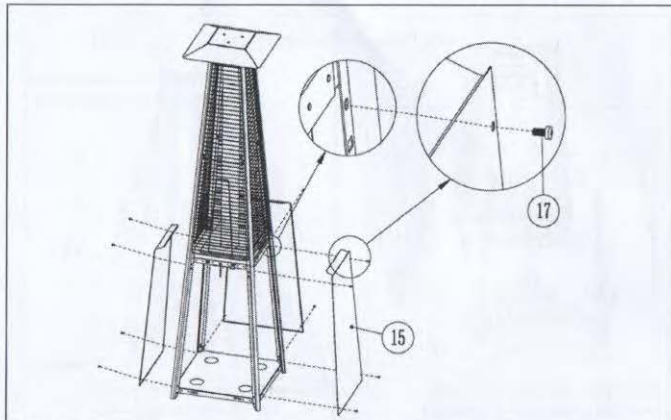
Необходимые инструменты:
1 отвертка, 1 разводной ключ

	
<p>1. Достаньте контрольную коробку(2) и крышку пластины(7) из центральной пластины(1), открутив болты(17).</p>	<p>2. Прикрепите нижние опоры(4) к нижней(3) и средней пластине(1) с помощью болтов(17)</p>
	
<p>3. Прикрепите 4 верхние опоры (5) к нижним (4) и закрепите болтами(17), затем прикрепите верхнюю пластину (6) к 4 верхним опорам(5) с помощью болтов (17).</p>	<p>4. Прикрепите крышку пластины(7) к центральной пластине(1) с помощью болтов(17).</p>

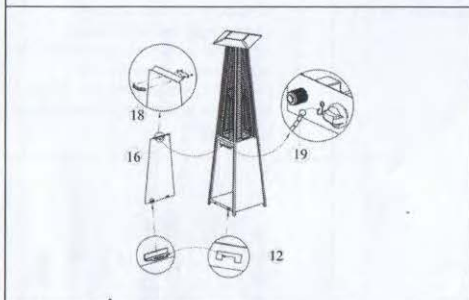
6

	 <p>Rubber ring</p>
<p>5. Вставьте батарейку AA (20) в контрольную коробку, затем прикрепите контрольную коробку(2) под центральную пластину(1) с помощью болтов (17).</p>	<p>6. Аккуратно вставьте стеклянную трубку(8) через отверстие в центре верхней пластины(6). Убедитесь, что на конце трубки (8) надето резиновое кольцо. Вставьте стеклянную трубку(8) через отверстие в крышке пластины(7) в центральную пластину(1), убедитесь, что стеклянная трубка(8) закрывает отверстие в центральной пластине(1).</p>
	
<p>7. Прикрепите отражатель(10) к задвижке (9) с помощью болтов(17).</p>	<p>8. Наденьте защитные панели (11) на рамы, вставив крючки в отверстия рамы. Закрепите с помощью крепежных скоб(14)</p>

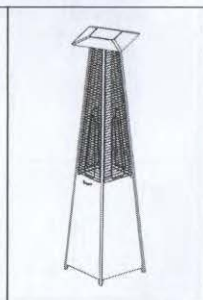
7



9. Закрепите три боковые панели (15) с помощью болтов (17).
Обратите внимание: не закрывайте ту сторону, в которой стоит контрольная коробка.



10. Прикрепите ручку(18) к передней панели(16), соединительную трубку(12) к задней части передней панели, скрутите их двумя болтами М4Х8, закрепите цепочку(19) через отверстие в контрольной коробке, затем закройте переднюю панель, которая крепится магнитами.



Готово

Эксплуатация

Подготовка:

Приобретите газовый баллон подходящего для Вашего обогревателя размера.

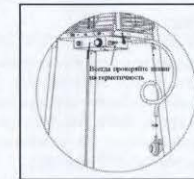
В зависимости от обогревателя Вам понадобится подходящий регулятор давления.

Соедините шланг к переходнику в контрольной коробке.

Внимание:

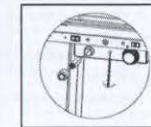
Внимание:

- Никогда не используйте обогреватель во время дождя, стеклянная трубка может лопнуть при попадании воды.
- Всегда отключайте обогреватель во время дождя.
- Избегайте попадания любой жидкости на стеклянную трубку
- Стеклянная трубка достигает огромных температур во время работы, никогда не трогайте ее и не подпускайте детей.
- Ставьте обогреватель только в устойчивое положение, стеклянная трубка может разбиться при падении обогревателя.
- Не используйте обогреватель при появлении трещин на стеклянной трубке

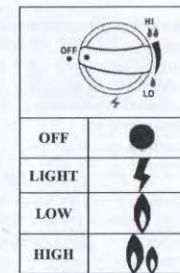


Включение

Проверьте, чтобы батарейка стояла в контрольной коробке и была заряжена.
Убедитесь, что анод (+) выходит наружу.



1. Поверните ручку управления до положения "OFF". Медленно откройте клапан газового баллона.
2. Нажмите и поверните ручку управления до положения **LIGHT**. Удерживая ручку управления, нажмите на воспламенитель.
3. Если пламя не загорается или гаснет, повторите шаги 1-2.
4. После загорания пламени, удерживайте ручку еще 15 минут, затем поверните ее в положение 'LOW'.
5. Для максимальной температуре поверните ручку в положение '**HIGH**'.
6. Чтобы выключить обогреватель, поверните ручку в положение '**OFF**'.
7. Перекройте газовый баллон после использования.



Чистка и хранение

Чистка:

Для продолжительной работы обогревателя выполняйте следующие советы:

- Содержите верхние поверхности в чистоте.
-Для чистки используйте теплую мыльную воду. Никогда не используйте легко воспламеняющиеся и коррозионные вещества.
-Во время чистки обогревателя убедитесь, что место, где стоит обогреватель, сухое. Если вода попадает на элементы обогревателя, через которые проходит газ, не используйте их. Их следует заменить.
- По крайней мере, раз в год, устройство должно быть проверено на наличие пауков, паутины или других насекомых
- Содержите контрольную коробку, камеру сгорания в чистоте.
Признаки блокады проходов:
-Запах газа и желтые языки пламени.
-Обогреватель не нагревается до необходимой температуры.
-Крайне неровное горение обогревателя.
-Обогреватель издает булькающие звуки.
- Пауки и другие насекомые могут гнездиться в камере сгорания.
Это может повредить обогреватель и вывести его из строя.
- Если появляется нагар, снимите отражатель и экран и почистите их с мыльной водой. Не закрашивайте чем-либо экран, панель управления и отражатель.

Хранение:

Между использованиями:

- Поверните ручку до положения «OFF».
- Перекройте подачу газа.
- Поставьте обогреватель в помещение для защиты от атмосферных осадков (таких как дождь, град, снег).
- При желании можете закрыть обогреватель чехлом для защиты его поверхностей.

Во время долгого хранения или транспортировки:

- Поверните ручку до положения «OFF».
- Отсоедините газовый баллон и поставьте его в безопасное хорошо проветриваемое помещение. НЕ ХРАНИТЬ в помещениях, где температура превышает 50 градусов.
- Поставьте обогреватель в помещение для защиты от атмосферных осадков (таких как дождь, град, снег).
- При желании можете закрыть обогреватель чехлом для защиты его поверхностей.

ВНИМАНИЕ

ДЛЯ ВАШЕЙ БЕЗОПАСНОСТИ:

- НЕ ТРОГАЙТЕ или передвигайте обогреватель, как минимум 45 минут после использования.
- Дайте ему остыть.

ОБРАТИТЕ ВНИМАНИЕ

- В соленом воздухе (например, возле водоемов) коррозия распространяется гораздо быстрее.
- Проверяйте обогреватель на коррозию и сразу же ремонтируйте его.
- Дождитесь, пока обогреватель остынет, перед тем, как накрывать его.

Технические характеристики

Модель:	PH08-A	Газовый обогреватель	PH08-B
Расход тепла:	9.5 кВт		10.5 кВт
Категория устройства:	I3+	I3B/P	I3B/P
Исходный газ:	G30/G31	G30	G30
Нормальное давление газа:	28-30/37 мБар	30 мБар	50 мБар
Размер форсунка:	1.5 мм	1.5 мм	1.3 мм
Страны:	I3+ для Бельгии, Швейцарии, Испании, Франции, Великобритании, Греции, Ирландии, Италии, Португалии 28-30/37 мБар I3B/P для Кипра, Чехии, Дании, Эстонии, Финляндии, Латвии, Мальты, Нидерландов, Норвегии, Швеции, Словении, Словакии, Болгарии, Румынии, Турции. 30 мБар I3B/P для Австрии, Германии 50 мБар		

Проблемы и их решения

Проблема	Причина	Решение
Не гори пилот	Отключена подача газа	Включите подачу газа
	Пустой газовый баллон	Заполните газовый баллон
	Засорены проходы	Очистите или замените
	Воздух в системе подачи газа	Очистите проходы
Пилот тухнет	Слабый контакт	Проверьте все соединения
	Засорение пилота	Почистите обогреватель
	Слабый контакт	Закрепите все контакты
	Поломка терморпары	Замените терморпару
Не работает камера сгорания	Утечка газа	Проверьте контакты
	Недостаточное давление газа	Практически пустой баллон
	Низкое давление газа	Практически пустой баллон
	Засорены проходы	Очистите или замените
Не включен обогреватель	Не включен обогреватель	Включите обогреватель
	Поломка терморпары	Замените терморпару
	Неверно установлен пилот	Установите пилот нужным образом

- Все ремонтные работы должны проводиться только квалифицированным специалистом.