

148.50 mm

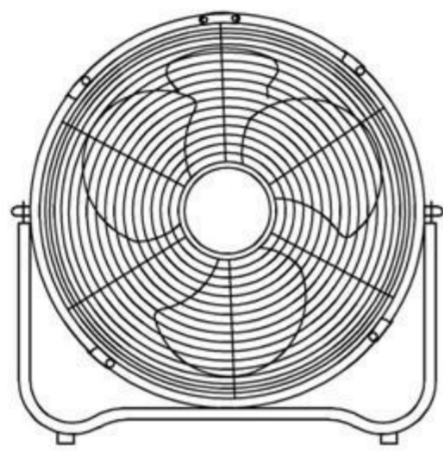
210.00 mm

Руководство по сборке и эксплуатации

SUNDAYS HOME

Вентилятор Sundays Home FE-45C

Модель: FE-45C
Номинальность: 220В-240В ~ 50Гц, 100Вт

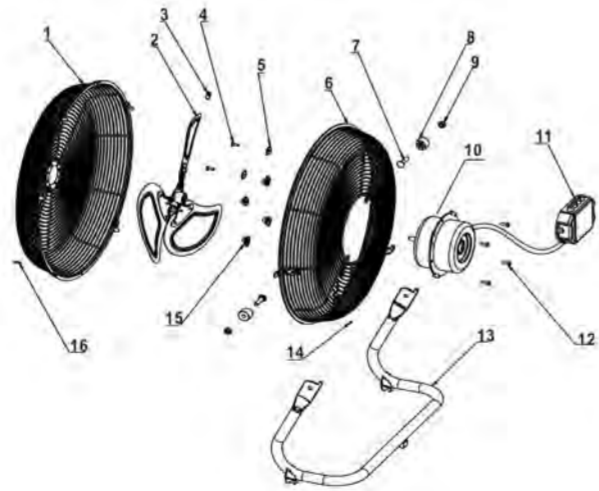


ПРИМЕЧАНИЯ: ЭЛЕКТРИЧЕСКИЕ СОЕДИНЕНИЯ ДОЛЖНЫ СООТВЕТСТВОВАТЬ НАЦИОНАЛЬНЫМ ИЛИ МЕСТНЫМ НОРМАМ. ПРОЧИТАЙТЕ И СОХРАНИТЕ РУКОВОДСТВО ПО ЭКСПЛУАТАЦИИ

проинструктированы относительно использования устройства лицом, ответственным за их безопасность.
2. Необходимо следить за детьми, чтобы они не играли с прибором.
3. Если шнур питания поврежден, он должен быть заменен.
4. Неправильная установка может привести к возгоранию, поражению электрическим током или травмам.
5. Во избежание возгорания и поражения электрическим током не используйте устройство вблизи окон.
6. Во время работы вентилятор следует устанавливать на ровную и устойчивую поверхность, чтобы избежать опрокидывания.
7. Вентилятор не следует устанавливать во влажном месте или там, где влажность высокая (например, в ванной комнате).

ИНСТРУКЦИЯ ПО ЭКСПЛУАТАЦИИ

1. Соберите все детали вентилятора.
2. Поверните выключатель на задней крышке, чтобы регулировать скорость.
3. Угол наклона вентилятора регулируется с помощью разъема.



- | | |
|------------------------|------------------------|
| 1. ПЕРЕДНЯЯ РЕШЕТКА | 3. МЕТАЛЛИЧЕСКАЯ ШАЙБА |
| 2. ЛОПАСТЬ ВЕНТИЛЯТОРА | 4. БОЛТЫ |

Гладкий и современный высокоскоростной вентилятор обеспечивает более мощный обдув, чем обычные пластиковые вентиляторы. Поднимает воздух с пола и циркулирует по всему помещению, сохраняя в нем прохладу и свежий воздух.

- Энергосберегающий высокоскоростной двигатель для максимальной циркуляции воздуха
- Регулировка наклона
- Выбор скорости (3 варианта)
- Прецизионные лопасти вентилятора для мощного ветра, но с низким уровнем шума
- Хромированная подставка, прочная конструкция с термозащитой для предотвращения перегрева двигателя.

ИНСТРУКЦИЯ ПО УСТАНОВКЕ

ПРЕДУПРЕЖДЕНИЕ: ЕСЛИ ШНУР ПИТАНИЯ ПОВРЕЖДЕН, ОН ДОЛЖЕН БЫТЬ ЗАМЕНЕН ПРОИЗВОДИТЕЛЕМ, ЕГО СЕРВИСНЫМ АГЕНТОМ ИЛИ АНАЛОГИЧНЫМ КВАЛИФИЦИРОВАННЫМ СПЕЦИАЛИСТОМ, ЧТОБЫ ИЗБЕЖАТЬ ОПАСНОСТИ.

ПЕРЕД УСТАНОВКОЙ ОБЯЗАТЕЛЬНО ОТКЛЮЧИТЕ ПОДАЧУ ЭЛЕКТРОЭНЕРГИИ С ПОМОЩЬЮ ГЛАВНОГО ВЫКЛЮЧАТЕЛЯ ИЛИ АВТОМАТИЧЕСКОГО ВЫКЛЮЧАТЕЛЯ.

ВАЖНЫЕ МЕРЫ ПРЕДОСТОРОЖНОСТИ И ИНСТРУКЦИИ, ПРИВЕДЕННЫЕ В ДАННОМ РУКОВОДСТВЕ, НЕ ПРЕДНАЗНАЧЕНЫ ДЛЯ ТОГО, ЧТОБЫ ОХВАТЫВАТЬ ВСЕ ВОЗМОЖНЫЕ УСЛОВИЯ И СИТУАЦИИ, КОТОРЫЕ МОГУТ ВОЗНИКНУТЬ. НЕОБХОДИМО ПОНИМАТЬ, ЧТО ЗДРАВЫЙ СМЫСЛ, ОСТОРОЖНОСТЬ И ОСМОТРИТЕЛЬНОСТЬ - ЭТО ФАКТОРЫ, КОТОРЫЕ НЕ МОГУТ БЫТЬ ВСТРОЕНЫ НИ В ОДИН ПРОДУКТ.

МЫ НЕ НЕСЕМ ОТВЕТСТВЕННОСТИ ЗА ЛЮБОЙ УЩЕРБ, КОТОРЫЙ МОЖЕТ ВОЗНИКНУТЬ ВО ВРЕМЯ ТРАНСПОРТИРОВКИ ИЛИ В РЕЗУЛЬТАТЕ НЕПРАВИЛЬНОЙ УСТАНОВКИ ИЛИ КОЛЕБАНИЙ НАПРЯЖЕНИЯ, ИЛИ ЕСЛИ КАКАЯ-ЛИБО ЧАСТЬ ПРОДУКТА БЫЛА ИЗМЕНЕНА ИЛИ МОДИФИЦИРОВАНА.

Инструкции по технике безопасности:

1. Данное устройство не предназначено для использования лицами (включая детей) с ограниченными физическими, сенсорными или умственными способностями или с недостатком опыта и знаний, за исключением случаев, когда они находятся под наблюдением или

- | | |
|-------------------------------|--------------------|
| 5. СТОПОРНАЯ ГАЙКА | 12. БОЛТЫ |
| 6. ЗАДНЯЯ РЕШЕТКА | 13. ОСНОВАНИЕ |
| 7. БОЛТ | 14. БОЛТ |
| 8. РЕЗИНОВАЯ ПРОКЛАДКА | 15. БОЛТ |
| 9. СТОПОРНАЯ ГАЙКА | 16. СТОПОРНЫЙ ВИНТ |
| 10. ДВИГАТЕЛЬ | |
| 11. РАСПРЕДЕЛИТЕЛЬНАЯ КОРОБКА | |

ИНСТРУКЦИЯ ПО ЭКСПЛУАТАЦИИ:

- а) Убедитесь, что используемое напряжение соответствует указанному напряжению.
- б) Поверните регулятор скорости на выбранной скорости: 0 (выкл.) и скорости 1, 2, 3 - Медленная, средняя, быстрая.
- в) Углы наклона - нажав на предохранитель наклона, вы можете настроить вентилятор на любую желаемую высоту.
- г) Никогда не прикасайтесь к лопастям рукой или каким-либо предметом!
- д) Не тяните за шнур слишком сильно. Если он поврежден после длительного использования, обратитесь за ремонтом к любому специалисту по ремонту электрооборудования.
- е) Для очистки: отсоедините шнур питания от сети. Осторожно снимите защитные решетки и лопасти. Не роняйте лопасти! Сначала используйте мягкую ткань с мылом, чтобы удалить масляные пятна. Затем протрите и отполируйте сухой тканью. Никогда не используйте полироль или любую другую агрессивную жидкость, которая может повредить краску, металл или пластик! Перед использованием установите лопасти на место и надежно зафиксируйте решетки.

Правильная утилизация

Эта маркировка указывает на то, что данное изделие не следует утилизировать вместе с другими бытовыми отходами. Чтобы предотвратить возможный вред окружающей среде или здоровью человека от неконтролируемого удаления отходов, ответственно перерабатывайте их, чтобы способствовать устойчивому повторному использованию материальных ресурсов. Чтобы вернуть использованное устройство, пожалуйста, воспользуйтесь системами возврата и инкассации.