

Руководство по эксплуатации

Мини швейная машина Sundays Home 6V/1.5A 9W / RH-505



Модель: RH-505

- Пожалуйста, внимательно прочтите Руководство по эксплуатации перед началом работы со швейной машинкой.
- Пожалуйста, сохраните это руководство в надёжном месте для дальнейшего обращения.
- Машинка предназначена только для домашнего использования.

Пожалуйста, тщательно прочитайте всю инструкцию перед использованием этого прибора, и храните её в надёжном месте для использования в будущем.

Информация по технике безопасности

Эта швейная машина подходит только для домашнего использования.

Не использовать на открытом воздухе.

Работает на адаптере переменного тока.

Швейная машина должна быть выключена, и адаптер отключён при:

- Заправке нити в иглу
- Изменению положения иглы
- Замене нижней бобины
- Замене частей
- Очистке машины
- После каждого использования

Важно:

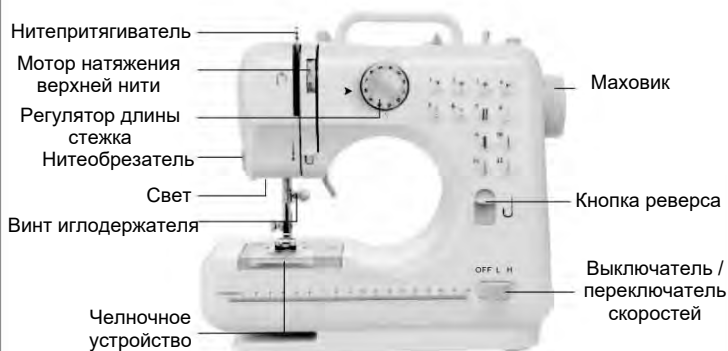
- Никогда не оставляйте швейную машину без присмотра в присутствии детей.
- При работе на швейной машине, держите свои руки подальше от иглы, маховика, регулятора натяжения нити и ручки выбора строчки.
- Чтобы очистить швейную машину, просто протрите ее мягкой тканью, и никогда не использовать агрессивные химические растворы.

Комплектация

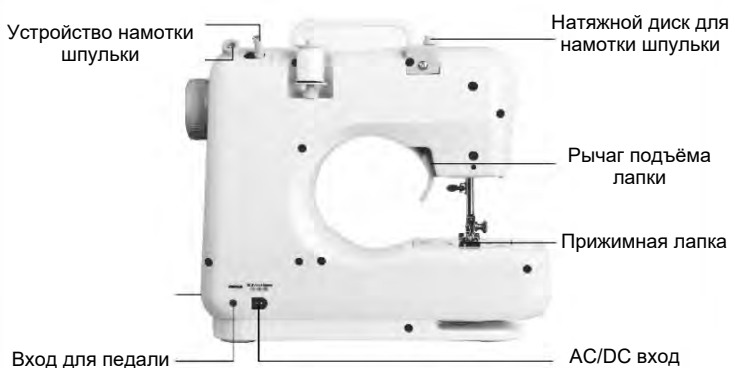
| | | |
|-----------------|----|---|
| Педадь | ×1 |  |
| Катушка с нитью | ×2 |  |
| Шпулька | ×2 |  |
| Иголка | ×1 |  |
| Нитевдеватель | ×1 |  |

Составные части швейной машинки

Вид спереди



Вид сзади



Подключение машинки к электросети

1. Убедитесь, что переключатель скоростей на передней стороне швейной машинки находится в выключенном положении.
2. Подключите гнездо (А) к разъёму постоянного тока на задней стороне швейной машинки, и подключите трех-контактный разъем (В) в электросеть.
3. Подключите педаль (С) к швейной машине, вставив АС разъем питания в входной разъем педали на задней стороне швейной машинки.
4. Для работы на швейной машине вы можете использовать педаль (переключатель скоростей находится в положении ВЫКЛ.), или можно двигать «переключатель скоростей» влево (L) или вправо (H). Пожалуйста, обратите внимание, что обе установки будут включать машинку в автоматическом режиме. Низкое значение (L) позволяет шить медленно, в то время как высокое значение (H) - быстро.

ВНИМАНИЕ!

Всякий раз, когда швейная машина не используется, убедитесь, что она включена и отключена от сети питания.



Установка батарей

1. Убедитесь, что "переключатель скоростей" находится в положении "Выкл."
2. Переверните швейную машинку на плоской поверхности и снимите крышку батарейного отсека.
3. Вставьте 4 × AA батареи в отсек и закройте крышку батарейного отсека.

ВНИМАНИЕ!

Для предотвращения случайного пуска швейной машины, всегда убеждайтесь, что "переключатель скоростей" находится в положении "Выкл." при подключении, и замене элементов питания.



Заправка нити в швейную машинку

Заправка верхней нити

Внимание: При заправке швейной машины убедитесь, что "переключатель скоростей" находится в положении "Выкл." и выполните шаги 1-6 ниже.

Поверните маховик против часовой стрелки, пока игла не станет в наивысшее положение.



Замена иглы

ВНИМАНИЕ: Выньте батареи и / или отсоедините AC / DC адаптер перед началом замены иглы.

1. Поверните маховик, чтобы поднять иглу в крайнее верхнее положение.
2. Придерживая старую иглу ослабьте винт крепления иглы. Извлеките старую иглу и выбросьте её.
3. Вставьте новую иглу в зажим плоской стороной вправо.
4. Закрутите винт крепления иглы.



Рис.1

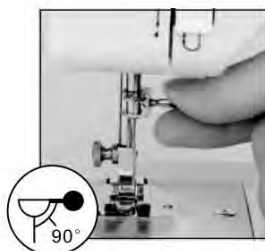


Рис. 2

Замена шпульки

1. Поверните маховик, чтобы поднять иглу в крайнее верхнее положение. Поднимите рычаг прижимной лапки.
2. Сдвиньте защитную пластину вперёд и выньте шпульку.
3. Оставьте с новой шпульки хвост нити около 10 см и заправьте её в челночный отсек.
4. Держите нить свободно левой рукой. Поворачивайте маховик, пока он не опустится до конца вниз и опять не поднимется в крайнее верхнее положение.
5. Слегка подтяните нить, которую Вы держите левой рукой и заберите нижнюю нить, которая появится в петле верхней через прорезь игольной пластины. Затем вытяните обе нити и откиньте их назад, оставив хвост около 10 см.



Внимание!

Важно, чтобы верхняя и нижняя нити были заправлены правильно. Проверьте внимательно и попрактикуйтесь на маленьком куске ткани делать стежки, прежде чем начать шить.

Убедитесь, что вы всегда используете металлическую шпульку.



Рис.3



Рис.4



Рис.5



Рис.6

Замена прижимной лапки

1. Снятие прижимной лапки:

Поверните маховик против часовой стрелки, чтобы поднять иглу в самое высокое положение (см. рис. А). Поднимите подъемник прижимной лапки и нажмите на рычаг блокировки прижимной лапки. Прижимная лапка автоматически снимется с фиксирующего устройства.(Рис. Б)

2. Установка прижимной лапки:

Поместите прижимную лапку под фиксирующее устройство прижимной лапки, опустите подъемник прижимной лапки (см. рис. В), нажмите на фиксатор прижимной лапки, чтобы сбросить лапку, и поднимите подъемник прижимной лапки.(Рис. Г)

Предостережения:

1. Пожалуйста, всегда выключайте питание, отключая машину от сети Адаптер и снимите ножную педаль перед заменой прижимной лапки.
2. При замене прижимной лапки, пожалуйста, поставьте машину на устойчивую платформу.
3. Когда вы опускаете прижимную лапку, пожалуйста, держите руку или пальцы подальше от нижней части прижимной лапки, чтобы не поранить пальцы.



Рис.А



Рис.Б



Рис.В



Рис.Г

Шитье

1. Поверните маховое колесо сбоку швейной машинки против часовой стрелки, чтобы поднять иглу в крайнее верхнее положение. Поднимите прижимную лапку и расположите ткань, которую Вы хотите шить под лапку (рис. 7).
2. Опустите прижимную лапку (рис.8).
3. Швейная машина может работать двумя способами: с ножной педалью или с «переключателем скоростей» вручную. Для управления швейной машиной педалью просто нажмите Вашей ногой на педаль для начала шитья и снимите ногу с педали для остановки. Вторым способом: когда Вы будете готовы приступить к шитью, сдвиньте «переключатель скоростей» влево к знаку (L) что бы шить медленно и машинка включится автоматически, или вправо к знаку (H) что бы шить быстро. Что бы прекратить шить сдвиньте переключатель в положение «Выкл.» (OFF) (рис. 9).
4. Поверните маховое колесо сбоку швейной машинки против часовой стрелки, чтобы поднять иглу в крайнее верхнее положение. Поднимите прижимную лапку и потихоньку оттяните верхнюю и нижнюю нити, затем аккуратно выньте материал из-под лапки швейной машины (рис. 10).
5. Обрежьте нить, используя устройство для обрезки нити.

ВНИМАНИЕ: Когда машина работает, не прикасайтесь к регулятору длины стежка.

СОВЕТЫ ПО ИСПОЛЬЗОВАНИЮ:

Пожалуйста, поверните маховик, если снять ткань трудно, а затем осторожно вытяните ткань.

Если нить запуталась или её заклинило, пожалуйста, поверните маховик и одновременно слегка потяните за нить, чтобы освободить её. Нижний шпульный механизм является более точной деталью, неправильные действия могут привести к его повреждению. пожалуйста, не нажимайте и не тяните его.



Рис.7



Рис.8



Рис.9

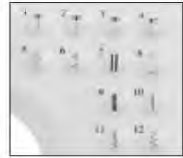


Рис.10

Особенности

12 типов стежков

1. Швейная машина имеет выбор из 12 различных стежков по типу / длине. Чтобы выбрать необходимую строчку, посмотрите на диаграммы, которые пронумерованы 1-12 на передней панели швейной машины. Выберите соответствующий номер на циферблате регулятора стежка, выставив его напротив стрелки. Например, чтобы выбрать зигзаг (диаграмма № 6), просто поверните регулятор до числа 6 на циферблате так, что бы он стал напротив стрелки.



2. Если вы хотите изменить тип стежка, поверните маховик сбоку машины, чтобы поднять иглу в крайнее верхнее положение и установите выбранный номер строчки на регуляторе, так как об этом написано в пункте 1.

Реверс стежков

Обратный шов (шов назад) полезен для закрепления строчки вначале и в конце. Для использования этой функции выполните следующие действия:

1. Шейте вперёд, как обычно, а затем нажмите и удерживайте кнопку «Обратного (реверсивного) стежка» на передней стороне машины, чтобы шить в обратном направлении.
2. Шить снова вперёд просто – отпустите кнопку реверса.

Установка скорости шитья

Эта швейная машина имеет две скорости шитья. При сдвиге регулятора от положения OFF вправо, к 'H' позиции скорость шитья будет увеличиваться, в то время как влево к позиции 'L' скорость будет снижаться.



Работа лампочки

Если Вам требуется дополнительный свет, нажмите кнопку 'On'. Нажмите кнопку ещё раз, чтобы включить его "Off".



Шитье рукавов

Эта швейная машина была разработана, чтобы шить рукава или изделия с любым узким отверстием в одежде.

1. Поднимите прижимную лапку.
2. Поместите одежду на «швейную руку».
3. Опустите прижимную лапку и шейте, как это было описано выше.



Ящик

На боковой стороне машины есть ящик для удобного хранения аксессуаров.



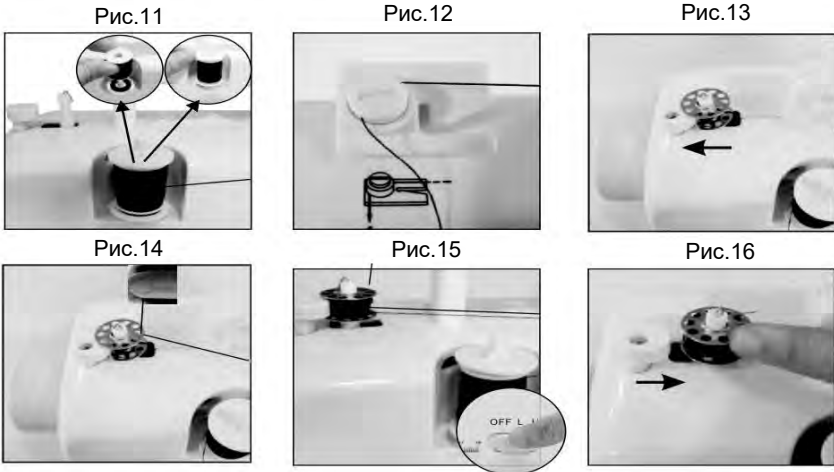
Намотка нитки на шпульку

1. Поместите катушку с нитью на стержень (рис.11).
2. Отведите нить вправо и проведите через диск натяжения. (Рис.12)
3. Вставьте шпульку в устройство для намотки шпульки и подтолкните её влево. (Рис.13)

Особенности

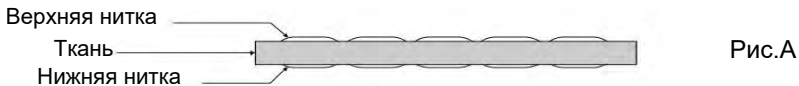
4. Нажмите переключатель скорости, чтобы начать обмотку. (Рис.14)
5. Остановите намотку после того, как нужный объем нити наматывается на бобину. (Рис.15)
6. Снимите шпульку со стрежня и обрежьте нить. (Рис.16)

Примечание: Пожалуйста, убедитесь, что в игле нет нити во время намотки шпульки.



Регулировка шва

1. Как показано на рисунке А, нормальная строчка должна иметь равномерный шов как с низу так и сверху.



2. Если нижняя нитка выглядит как прямая линия, это указывает на то, что верхняя нить слишком ослаблена. Пожалуйста, увеличьте натяжение верхней нити регулятором.



3. Однако, когда верхняя нить выглядит как прямая линия, это указывает на чрезмерное натяжение верхней нити, медленно поверните зажим нити против часовой стрелки для уменьшения давления, и строчка придёт в норму.



Петелька для пуговицы

- (1) Положите ткань под прижимную лапку и опустите прижимную лапку на ткань, где вам нужно пришить петлю, затем выберите шаблон стежка № 8.
- (2) Включите переключатель и прошейте 5-6 стежков на низкой скорости, затем выключите переключатель (рис. 17).
- (3) Выберите шаблон стежка № 7, включите переключатель и пришейте ткань подходящей длины, затем выключите переключатель. Обратите внимание, чтобы стежок шёл по прямой линии (рис. 18).
- (4) Выберите схему стежка № 8, затем включите переключатель и прошейте 5-6 стежков на низкой скорости, затем выключите переключатель (рис. 19).
- (5) Поднимите прижимную лапку, поворачивая ткань на 180° (рис.20)
- (6) Выберите рисунок стежка №7, затем включите переключатель и шейте до тех пор, пока петля не будет полностью пришита (рис. 21).



рис.17



рис.18



рис.19



рис.20



рис.21

Возможные проблемы и методы их решения

| Проблемы | Причина | Решение |
|---|--------------------------------------|--|
| Отсутствует питание машины, работает медленно | Не правильно вставлены батареи | Переставьте батарейки |
| | Низкий заряд батареи | Вставьте новые батарейки |
| | Не плотно вставлен адаптер | Проверить адаптер |
| Пропуск стежков | Игольное ушко не попадает в середину | Извлеките и снова вставьте иглу в зажим |
| | Игла изогнута | Замените иглу |
| | Лапка прижата слабо | Прижмите лапку крепче |
| Не захватывается нижняя нить | Нижняя нить могла закончиться | Заменить шпульку с новой ниткой |
| | Игла вставлена не правильно | Переставьте иглу |
| Рвется нить | Игла изогнута | Извлеките и переставьте иглу |
| | Игла вставлена не правильно | Переставьте иглу |
| | Слишком сильное натяжение нити | Установите натяжение нити между отметками 3-5 |
| Стежки слишком свободные или неровные | Слабое натяжение верхней нити | Проверьте натяжения нитей, ничего ли не мешает их движению |
| | Нить где-то блокируется | |
| Ломается иголка | Игла изогнута или деформирована | Замените иглу |

Подходящая ткань для шитья

| Тип ткани \ Ткань | Хлопок/ лен | Шёлк / шерсть | Полиэстер | Эластан |
|-------------------|-------------|---------------|-----------|---------|
| | Средняя | ✓ | ✗ | ✓ |
| Плотная | ✓ | ✗ | ✓ | △ |
| Тонкая | ✓ | ✗ | ✗ | ✗ |
| Жёсткая | ✓ | ✓ | ✓ | △ |
| Мягкая | ✗ | ✗ | ✗ | ✗ |

Качество пошива:

- ✓: Легко
- ✗: Сложно
- △: Не гладко

Примечание:

1. Определение толщины ткани:

Тонкий (ткань): два слоя ткани толщиной < 0,35 мм;

Толщина (ткань): два слоя ткани толщиной > 0,8 мм;

Обычная (тканевая): два слоя ткани толщиной 2 0,35 мм и 0,8мм.

2. Определение эластичной ткани:

Если ткань размером "100 мм x 30 мм" растягивается до 106 мм или более под действием силы натяжения 0,5 кг, то ткань определяется как эластичная, в противном случае она неэластична.

3. Жёсткая ткань: например, джинсы и т.д.

4. Мягкая ткань: например, полотенце, тряпка и т.д.