

TESLA

SPLIT-TYPE
КОНДИЦИОНЕР

Руководство пользователя

For **R32 DC Inverter** models:

TT22EXC1-0732IA
TT26EXC1-0932IA
TT34EXC1-1232IA
TT51EXC1-1832IA
TT68EXC1-2432IA

For **R410 ON/OFF** models:

TT22X71-07410A
TT27X71-09410A
TT35X71-12410A
TT51X71-18410A
TT68X71-24410A

RUS

ENG

Ver. 2022

RUS

ИНСТРУКЦИЯ ПО ЭКСПЛУАТАЦИИ

Примечание. Все изображения в данном руководстве являются схематическими, фактический внешний вид может незначительно отличаться. Перед эксплуатацией устройства внимательно прочтите данное руководство пользователя! Сохраните это руководство для дальнейшего использования.

ENG

OPERATING INSTRUCTION

Note: All the pictures in this manual are just schematic diagrams, the actual is the standard. Please read this owner's manual carefully and thoroughly before operating the unit! Take care of this manual for future reference.



ПРАВИЛА БЕЗОПАСНОСТИ И РЕКОМЕНДАЦИИ ПО УСТАНОВКЕ

- Прочитайте данное руководство перед установкой или эксплуатацией оборудования.
- Во время установки внутреннего и наружного блоков запрещено присутствие детей. Могут произойти непредвиденные происшествия.
- Убедитесь, что основание наружного блока крепко зафиксировано.
- Проверьте герметичность системы охлаждения и убедитесь в отсутствии утечек хладагента при перемещении кондиционера.
- Осуществите испытательный цикл работы после установки сплит-системы и запишите эксплуатационные данные.
- Мощность плавкого предохранителя, установленного на плате кондиционера составляет 4А / 250В..
- Не допускается использование кондиционера с установленным предохранителем несоответствующего номинала или перемычкой.
- Убедитесь, что напряжение в сети соответствует рабочему напряжению оборудования заявленному в инструкции к кондиционеру или указанному на табличке с т
- Удостоверьтесь, что вилка подходит к розетке, если не подходит - замените розетку или вилку для соответствия национальным стандартам.
- При установке кондиционера необходимо предусмотреть на линии электропитания устройство автоматического отключения по высокому току и по току короткого замыкания (автоматический выключатель) соответствующего номинала, согласно действующим национальным нормам и правилам, а также устройством защитного отключения по току утечки.
- Установка кондиционера должна быть произведена профессионалами или квалифицированными специалистами.
- Не храните бензин, спирт и другие летучие и легковоспламеняющиеся жидкости вблизи кондиционера.
- Если оборудование эксплуатируется в местах ограниченной вентиляции, должны быть предусмотрены меры предосторожности во избежание утечки хладагента и опасности возгорания.
- Упаковочный материал может быть использован для повторной переработки. Отработавший свой срок службы кондиционер, следует доставить в центр по утилизации отходов.
- Пользуйтесь кондиционером строго в соответствии с данной инструкцией. В данном руководстве не рассматривается возникновение всех возможных внештатных ситуаций при различных условиях эксплуатации. Как и в случаях обращения с другими бытовыми электроприборами, руководствуйтесь здравым смыслом и будьте осторожны при использовании и техническом обслуживании кондиционера.
- Оборудование должно быть установлено в соответствии с национальными требованиями.
- При осуществлении ремонтных работ кондиционер следует отключить от электросети.
- Оборудование должно быть установлено согласно национальным нормам монтажа электропроводки.
- Данное устройство может использоваться детьми в возрасте от 8 лет и старше, а также людьми с ограниченными физическими и умственными способностями, строго при условии, что эксплуатация устройства осуществляется под присмотром ответственных лиц, ознакомившихся со всеми мерами технической безопасности. Дети не должны играть с оборудованием. Чистка и техническое обслуживание детьми не допускается без присмотра специалистов.



ПРАВИЛА БЕЗОПАСНОСТИ И РЕКОМЕНДАЦИИ ПОЛЬЗОВАТЕЛЯ

- Не пытайтесь установить кондиционер самостоятельно; всегда обращайтесь к квалифицированным техническим специалистам.
- Чистка и техническое обслуживание должны проводиться квалифицированным техническим персоналом.
- При осуществлении ремонтных или плановых работ кондиционер следует отключить от электросети.
- Не выключайте работающее устройство из розетки во избежание несчастных случаев.
- Оборудование предназначено для кондиционирования воздуха в бытовых условиях и не должно быть использовано для других целей, таких как сушка одежды, охлаждение еды и пр.
- Упаковочный материал может быть использован для повторной переработки. Отработавший свой срок службы кондиционер следует доставить в центр по утилизации отходов.

- Всегда используйте оборудование с установленным фильтром. Использование кондиционера без воздушного фильтра могут стать причиной накопления пыли или мусора на внутренних частях устройства и возможных дальнейших сбоев.
- Пользователь ответственен за установку оборудования квалифицированным специалистом, который должен убедиться в правильном заземлении и установить автоматический выключатель с электромагнитным и тепловым расцепителями.
- Аккумуляторные батарейки пульта дистанционного управления должны быть переработаны или утилизированы правильно. Утилизация неработающих батареек --- Пожалуйста, отнесите батарейки в доступный пункт сбора.
- Не стойте перед потоком охлажденного воздуха долго. Прямое и продолжительное воздействие холодного воздуха может быть опасно для вашего здоровья. Особую осторожность следует проявлять в комнатах с детьми, старыми или больными людьми.
- Если из оборудования происходит дым или присутствует запах гари, немедленно отключите питание и обратитесь в сервисный центр.
- Продолжительное использование оборудования в подобных условиях могут стать причиной пожара или поражения электрическим током.
- Ремонтные работы должны осуществляться авторизованным сервисным центром. Неправильный ремонт может подвергнуть пользователя к риску поражения электрическим током или другим несчастным случаям.
- Отцепите автоматический выключатель если вы планируете не использовать кондиционер длительное время.
- Жалюзи должны быть направлены вниз в режиме обогрева и вверх в режиме охлаждения.
- Пользуйтесь кондиционером строго в соответствии с данной инструкцией. В данном руководстве не рассматривается возникновение всех возможных внештатных ситуаций при различных условиях эксплуатации. Как и в случаях обращения с другими бытовыми электроприборами, руководствуйтесь здравым смыслом и будьте осторожны при использовании и техническом обслуживании кондиционера.
- Убедитесь, что кондиционер отключен от питания при продолжительных периодах бездействия, а также перед выполнением любых ремонтных или плановых работ.
- Выбор наиболее подходящей температуры может предотвратить ущерб кондиционеру.



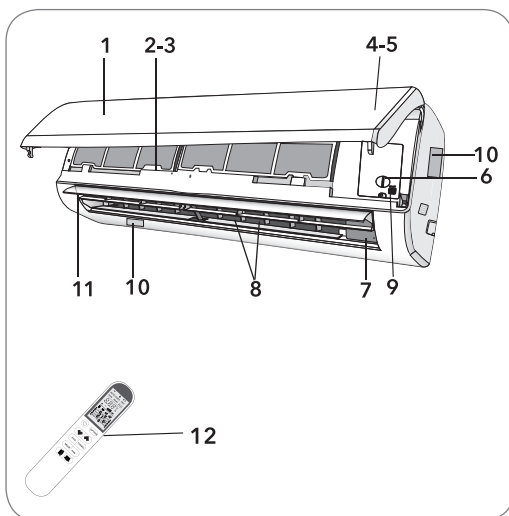
ПРАВИЛА БЕЗОПАСНОСТИ

- Не сгибайте, тяните или сжимайте кабель питания. Поражения электрическим током или возникновения огня могут быть связаны с поврежденным проводом. Только специализированный персонал должен осуществлять замену провода питания.
- Не используйте дополнения или самодельные модули.
- Не касайтесь внутренностей оборудования без защиты или когда на оборудование попала влага.
- Не засовывайте посторонние предметы в воздухозаборные и раздающие решетки кондиционера. Загрязнение воздушных выходов влияет на эффективность и исправность работы кондиционера.
- Не меняйте и модифицируйте оборудование.
- Не устанавливайте оборудование в местах, где воздух может содержать газ, масла или серу, или рядом с источниками тепла.
- Данное устройство может использоваться детьми в возрасте от 8 лет и старше, а также людьми с ограниченными физическими и умственными способностями, строго при условии, что эксплуатация устройства осуществляется под присмотром ответственных лиц, ознакомившихся со всеми мерами технической безопасности.
- Не оказывайте нагрузку на кондиционер и не размещайте на нем тяжелые или горячие объекты.
- Не оставляйте двери и окна открытыми надолго при работающем кондиционере.
- Не направляйте воздушный поток на растения или животных.
- Долгое прямое воздействие потока холодного воздуха могут вызвать негативные последствия для растений и животных.
- Избегайте контактов кондиционера с водой. Электропроводка может повредиться и вызвать удар электрическим шоком.
- Не осуществляйте нагрузку и не кладите предметы на наружный блок.
- Не засовывайте посторонние предметы в оборудование, это может привести к травмам.
- Дети должны быть под присмотром во время работы кондиционера и не играть с оборудованием. Если источник питания поврежден, он должен быть заменен производителем, сервисным центром или квалифицированным персоналом во избежание несчастных случаев.

НАИМЕНОВАНИЯ ДЕТАЛЕЙ

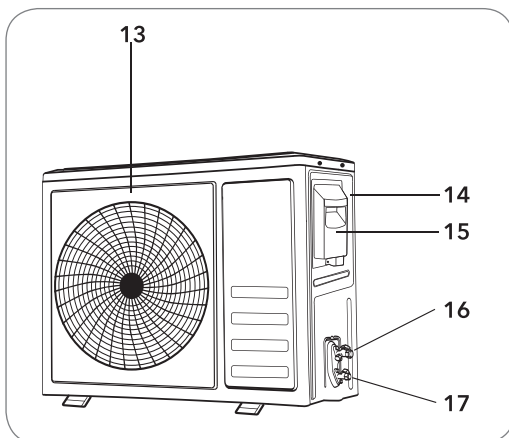
Внутренний блок

№.	Описание
1	Лицевая панель
2	Воздушный фильтр
3	Опциональный фильтр
4	LED дисплей
5	Приемник сигнала
6	Крышка бокса электроподключений
7	Ионизатор(если установлен)
8	Вертикальные жалюзи
9	Кнопка ручного управления
10	Маркировочная табличка (наклейка)
11	Горизонтальные жалюзи
12	Пульт дистанционного управления



Наружный блок

№.	Описание
13	Защитная решетка вентилятора
14	Маркировочная табличка
15	Крышка электроподключений
16	Подключений газовой линии
17	Подключение жидкостной линии



Примечание: представленное изображение лишь в общих чертах отображает строение оборудования. Реальное расположение компонентов может отличаться от представленного на изображении выше.

ДИСПЛЕЙ ВНУТРЕННЕГО БЛОКА



No.	Led		Функция
1	Индикатор SLEEP		Режим SLEEP
2	Дисплей температуры / Код ошибки		1. Отображает заданную температуру во время Работы. 2. Отображает код ошибки при сбое работы.
3	Индикатор таймера		Отображается при включенном таймере.

Внешний вид и расположение индикаторов у разных моделей может отличаться.

АВТОМАТИЧЕСКИЙ ПЕРЕЗАПУСК И ЗАПУСК КНОПКОЙ РУЧНОГО УПРАВЛЕНИЯ

Запуск кнопкой ручного управления

Если пульт дистанционного управления не доступен, выполните следующее:

- Поднимите лицевую панель устройства для доступа к аварийной кнопке.
- Для моделей с обогревом, при однократном нажатии данной кнопки (один сигнал) устройство будет работать в режиме охлаждения. При двукратном нажатии (два сигнала) устройство будет работать в режиме обогрева. Для выключения устройства нужно просто нажать на кнопку снова (один длинный сигнал)
- Для моделей только с охлаждением, при однократном нажатии данной кнопки устройство будет работать в режиме охлаждения. Нажмите повторно для отключения.



Кнопка находится под лицевой панелью

Автоматический перезапуск

В устройстве имеется активированная по умолчанию функция автоматического перезапуска. В случае внезапного сбоя электропитания, модуль авторестарта сохранит заданные настройки перед сбоем. Когда питание восстановится, кондиционер перезапустится автоматически с предыдущими настройками сохраненными в памяти модуля.

Для разных моделей внешний вид и расположение аварийной кнопки может отличаться, но её назначение и использование одинаково.

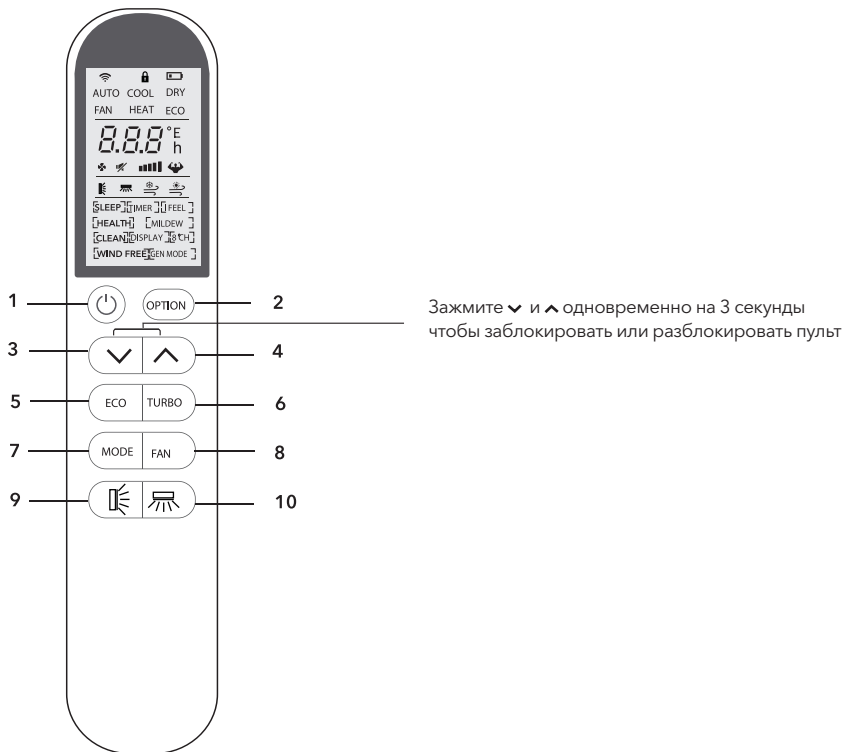
ПУЛЬТ ДИСТАНЦИОННОГО УПРАВЛЕНИЯ

№.	Кнопка	Функция
1		Включение / выключение кондиционера.
2	OPTION	Активация / деактивация опциональной функции (см. таблицу ниже)
3	∨	Уменьшает заданную температуру, время; навигация по меню.
4	∧	Увеличивает заданную температуру, время; навигация по меню.
5	ECO	Активирует экономичный режим работы кондиционера со сниженным энергопотреблением.
6	TURBO	Запускает ускоренный режим нагрева/охлаждения.
7	MODE	Выбор режима работы кондиционера [AUTO]; [COOL]; [DRY]; [FAN]; [HEAT]
8	FAN	Выбор скорости вентилятора авто/бесшумный/низкий/средний/средний/высокий/высокий/турбо Flashing
9		1. Если нажать дольше 2 секунд, то активируется работа вертикальных жалюзи. 2. При зажатии до 2 секунд вертикальные жалюзи будут работать следующим образом.
10		1. Если нажать дольше 2 секунд, то активируется работа горизонтальных жалюзи. 2. При зажатии до 2 секунд горизонтальные жалюзи будут работать следующим образом.

ON/OFF	Mode	OPTIONS
ON	AUTO	TIMER DISPLAY HEALTH I FEEL
	COOL	TIMER DISPLAY HEALTH SLEEP MILDEW I FEEL
	DRY	TIMER DISPLAY HEALTH MILDEW I FEEL
	FAN	TIMER DISPLAY HEALTH I FEEL
	HEAT	TIMER DISPLAY HEALTH SLEEP I FEEL 8°C H
OFF	AUTO	CLEAN TIMER DISPLAY HEALTH I FEEL
	COOL	CLEAN TIMER DISPLAY HEALTH SLEEP MILDEW I FEEL
	DRY	CLEAN TIMER DISPLAY HEALTH MILDEW I FEEL
	FAN	CLEAN TIMER DISPLAY HEALTH I FEEL
	HEAT	CLEAN TIMER DISPLAY HEALTH SLEEP I FEEL 8°C H

! Вы услышите звуковой сигнал при нажатии следующих кнопок или выборе следующих опциональных функций:

	Опция: Комфортный холодный поток воздуха	HEALTH	Опция: Ионизация
	Опция: Комфортный теплый поток воздуха		Кнопка: покачивание жалюзи



Значения символов на жидкокристаллическом дисплее

No.	Символ	Значение
1		Wi-Fi индикатор
2		Индикатор блокировки
3		Индикатор заряда
4	AUTO	Индикатор автоматического режима
5	COOL	Индикатор режима охлаждения
6	DRY	Индикатор режима осушения
7	FAN	Индикатор режима вентиляции
8	HEAT	Индикатор режима обогрева
9	ECO	Индикатор функции ECO

№.	Символ	Значение
10	23.5 h [TIMER]	Индикатор таймера
11	28.5 °C	Индикатор температуры
12	Flashing	Индикатор скорости: Auto low low mid mid high
13		Индикатор бесшумного режима
14		Индикатор ТУРБО режима
15		Индикатор вертикальных жалюзи
16		Индикатор горизонтальных жалюзи
17		Индикатор комфортного холодного потока
18		Индикатор комфортного теплого потока
19	[SLEEP] [TIMER] [I FEEL] [HEALTH] [MILDEW] [CLEAN] [DISPLAY] [8°C] [WIND FREE] [GEN MODE]	Optional functions indicator Notes: There is no HEALTH/WIND FREE/ GEN MODE functions for current models, we express our apologies.

Следующие углы доступны для текущих моделей, мы приносим свои извинения.

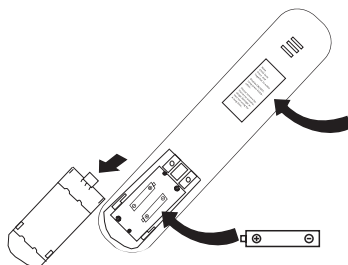


Замена батареек

Снимите крышку отсека батареек, сдвинув её по стрелке. Вставьте новые батарейки, проверив полярность (+ и -). Задвиньте крышку на место.

Используйте две батарейки AAA (1,5 В). Не используйте аккумуляторы. Заменяйте старые батарейки новыми, того же типа тогда, когда дисплей перестает показывать четко или когда на дисплее появится значок «батарейка».

Батарейки следует утилизировать в соответствии с действующими правилами.



Примечание:

Защита от детей:

Нажмите \vee и \wedge одновременно, чтобы активировать

Включить/выключить дисплей:

Зажмите кнопку ECO

Пожалуйста, вытащите батарейки, если не собираетесь использовать пульт продолжительное время.

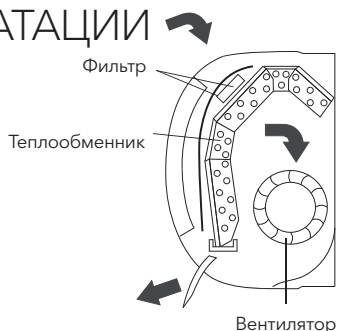
⚠ ВНИМАНИЕ!

1. Направляйте пульт на внутренний блок
2. Между пультом и приемником внутреннего блока не должно быть штор, дверей и других предметов.
3. Не оставляйте пульт под прямыми солнечными лучами
4. Храните пульт на расстоянии минимум 1 м от телевизоров и других электроприборов.



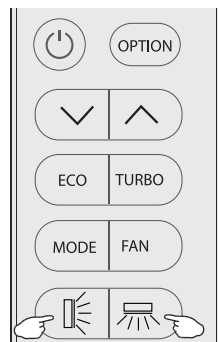
ИНСТРУКЦИЯ ПО ЭКСПЛУАТАЦИИ

Воздух, всасываемый вентилятором внутреннего блока, проходит через решетку на передней панели и пылевой фильтр. Затем воздух проходит через теплообменник, где он охлаждается и осушается или нагревается. Далее вентилятор выбрасывает обработанный воздух в помещение. Направление выхода воздуха регулируется воздушными жалюзи, движущимися автоматически вверх и вниз и, при наличии опции вертикальных автоматических жалюзи, влево и вправо.

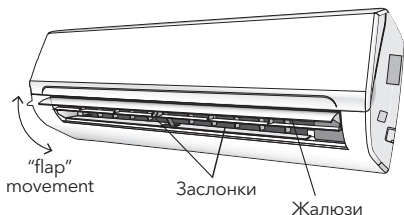


Контроль воздушного потока

1. Нажмите кнопку для активации жалюзи,
 1. При нажатии до двух секунд
 deactivate
 2. При нажатии дольше 2 секунд режим отключится.
2. Нажмите кнопку для активации заслонок
 1. При нажатии до двух секунд
 deactivate
 2. При нажатии дольше двух секунд режим отключится.
 (Опциональная функция, есть не во всех моделях).
 Заслонки находятся за жалюзи. Они позволяют подавать воздух влево/вправо.

**⚠ ВНИМАНИЕ!**

- Настройка должна производиться при отключенном оборудовании.
- Не меняйте положение жалюзи самостоятельно, вы можете повредить delicate механизм!
- Не засовывайте пальцы и посторонние предметы в воздухозаборники и выдувающие отверстия.
- Следующие углы недоступны для текущих моделей, мы приносим свои извинения.



Режим охлаждения

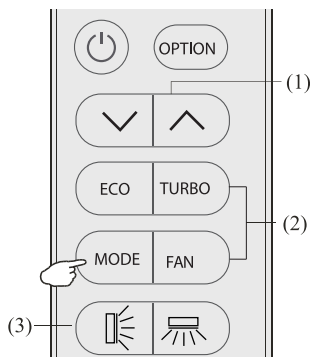
COOL

Режим охлаждения позволяет кондиционеру охлаждать комнату понижая при этом влажность воздуха.

Для активации режима охлаждения (COOL), нажимайте кнопку **MODE** пока символ COOL не появится на дисплее.

Охлаждение активируется с помощью кнопок **▼** или **▲** с указанием температуры ниже текущей.

Для оптимизации работы кондиционера, укажите температуру (1), скорость (2) и направление воздушного потока (3).



Режим обогрева

HEAT

Режим обогрева позволяет кондиционеру обогревать комнату.

Для активации режима обогрева (HEAT), нажимайте кнопку **MODE** пока символ HEAT не появится на дисплее. С помощью кнопки **▼** или **▲** задайте температуру выше текущей температуры в комнате.

Для оптимизации работы кондиционера, укажите температуру (1), скорость (2) и направление воздушного потока (3).



ВНИМАНИЕ!

В режиме обогрева, устройство может автоматически активировать цикл размораживания, являющийся необходимым для очистки наледи конденсатора для восстановления его теплообменных функции.

Процедура длится 2-10 минут и во время нее вентилятор внутреннего блока останавливается. После завершения кондиционер автоматически перейдет в режим обогрева.

Режим осушения

DRY

Данный режим понижает влажность воздуха, делая воздух более комфортным.

Для активации режима осушения, нажимайте **MODE** пока DRY не появится на дисплее. An automatic function of alternating cooling cycles and air fan is activated.

Режим вентиляции (не путать с кнопкой FAN)

FAN

Кондиционер работает в режиме вентиляции.

Для включения режима вентиляции, нажимайте **MODE** пока FAN не появится на дисплее.

Автоматический режим

AUTO

Автоматический режм.

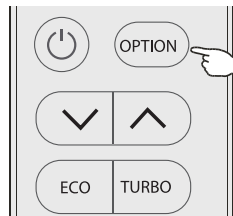
Для активации автоматического режима, нажимайте кнопку **MODE** пока символ AUTO не появится на дисплее. В автоматическом режиме кондиционер будет работать автоматически в зависимости от температуры воздуха в комнате.

Функция DISPLAY (на блоке)



Включение/выключение LED дисплея кондиционера.

Нажмите **OPTION** один раз, выберите DISPLAY нажимая \wedge или \vee пока DISPLAY не замигает; Нажмите **OPTION** снова, чтобы дисплей отключился, и **DISPLAY** появится на дисплее пульта. Проведите тоже самое, чтобы снова включить дисплей на кондиционере.

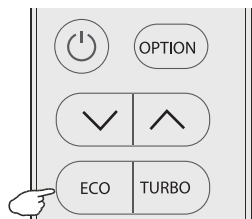


Функция ECO



Кондиционер работает в энергосберегающем режиме.

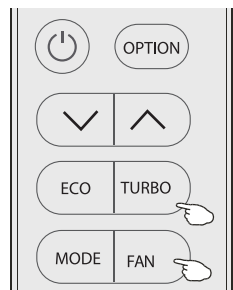
Только для моделей с охлаждением или обогревом, нажмите кнопку **ECO** и символ **ECO** появится на дисплее и кондиционер будет работать в режиме энергосбережения. Для отключения нажмите **MODE** для смены режима или снова нажмите кнопку **ECO**.



Функция TURBO



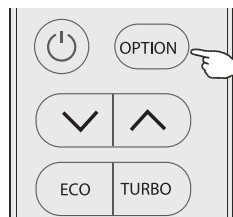
Для активации турбо режима, нажмите кнопку TURBO или нажимайте кнопку FAN пока \wedge не появится на дисплее. Для отключения нажимайте FAN для смены скорости или снова нажмите кнопку TURBO. В режимах AUTO/HEAT/COOL/FAN, при выборе TURBO включается самая высокая скорость вентилятора.



Режим Sleep



Нажмите OPTION один раз, выберите SLEEP при помощи кнопки \wedge или \vee пока символ SLEEP не начнет мигать; Нажмите OPTION снова для активации режима SLEEP, и SLEEP отобразится на дисплее. Повторите действия для отключения. После 10 часов в режиме Sleep кондиционер вернется к предыдущим настройкам.



Режим против плесени



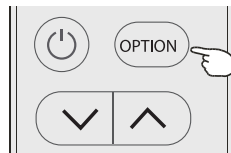
Нажмите OPTION один раз, выберите MILDEW нажатием кнопок \wedge или \vee пока MILDEW не замигает; Нажмите OPTION снова для активации режима, и **MILDEW** появится на дисплее. Повторите для отключения режима. Данный режим продувает воздухом устройство около 15 минут для осушения внутренних частей кондиционера во избежание образования плесени, когда кондиционер не работает.

Примечание: доступно только при охлаждении и осушении.

Режим самостоятельной очистки



Выключите кондиционер.



Нажмите **OPTION** один раз, выберите **CLEAN** нажимая кнопку \wedge или \vee пока символ **CLEAN** не появится; Нажмите **OPTION** снова для активации режима, и **CLEAN** появится на дисплее. Проведите то же самое снова для деактивации режима.

1. Данный режим избавляется от накопившейся грязи, бактерий и иных элементов на конденсаторе.
2. Режим проработает около 30 минут и вернется к предыдущим настройкам. Нажмите \odot или **MODE** для отмены режима. Вы услышите 2 звуковых сигнала при завершении или отмене.
3. При включенной функции **CLEAN** от кондиционера могут исходить непривычные звуки. Это нормально. При нагреве пластиковые материалы расширяются и сужаются при охлаждении.
4. Чтобы исключить негативное влияние на кондиционер, мы рекомендуем активировать данную функцию только при следующих параметрах окружающей среды:

Внутренний воздух	Temp<30°C
Наружный воздух	5°C <Temp<30°C

5. Рекомендуется использовать данную функцию 1 раз в 3 месяца.

8°C heating режим обогрева



Может использоваться только в режиме обогрева

1. Нажмите **OPTION** 1 раз, выберите **8°C H** нажатием кнопок \wedge или \vee пока символ **8°C H** не начнет мигать; Нажмите **OPTION** для активации функции, на дисплее появится индикатор **8°C H**. Повторите снова для деактивации.
2. Функция позволяет поддерживать 8°C при обогреве.

Режим таймера



Для настройки автоматического вкл/выкл



При включенном таймере, перед тем как настроить таймер: выключите кондиционер (\odot). Настройте режим кнопкой **MODE** и скорость вентилятора кнопкой **FAN**.

Настройка/выбор/отмена функции:

1. Нажмите **OPTION** 1 раз, выберите в меню **Timer** нажатием кнопок \wedge или \vee , дождитесь, пока указатель **TIMER** начнет мигать;
2. Нажмите **OPTION** еще раз, вы увидите настройку времени **5.0 h** и индикатор **TIMER** продолжит мигать;
3. **Настройка времени:**

(1) Нажатием кнопок \wedge или \vee установите желаемое время включения (интервал настройки 0,5 ч). Индикаторы **h** и **TIMER** при этом будут мигать.

(2) Нажмите **OPTION** или подождите 5 сек, чтобы подтвердить установленное время.

Утвержденное время таймера (**5.0 h**) и индикатор **TIMER** появятся на дисплее пульта.

Для отмены таймера (если активирована)

Повторите пункты 1, 2. Нажмите **OPTION** или подождите 5 секунд.

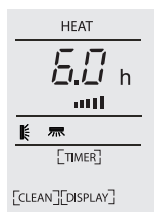


Рис. 1
Таймер на включение

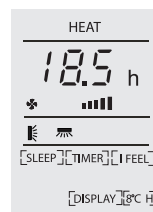


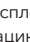
Рис. 2
Таймер на отключение

Примечание: процесс установки таймера должен быть завершен за 5 сек., по истечении этого времени, процесс установки таймера будет отменен автоматически.

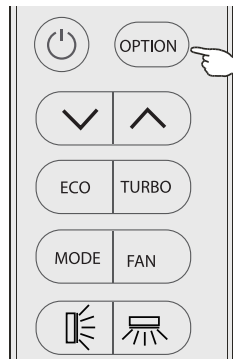
Функция I FEEL



Нажмите **OPTION** 1 раз, выберите в меню I FEEL нажатием кнопок \wedge или \vee , дождитесь, пока указатель I FEEL начнет мигать; Нажмите **OPTION** еще раз, чтобы активировать функцию I FEEL.

На дисплее появится индикатор . Проведите описанную операцию еще раз, чтобы деактивировать функцию.

Данная функция активирует датчик температуры, встроенный в пульт управления. Между кондиционером и пультом устанавливается связь. В течение двух часов в систему управления кондиционера отправляется 7 показаний температуры. Кондиционер, анализируя полученные данные, будет автоматически корректировать уставку. По истечении двух часов, функция автоматически отключается.



Диапазон рабочих температур

Используйте кондиционер только в указанном температурном диапазоне. В случае использования кондиционера в нарушение температурного диапазона указанного в таблице ниже, кондиционер может перейти в защитный режим и временно прекратить работу.

Стандартный кондиционер:

Температура	Режим работы		
	Охлаждение	Обогрев	Осушение
Температура в помещении	17°C~32°C	0°C~27°C	17°C~32°C
Наружная температура	15°C~43°C	-7°C~24°C	15°C~43°C

Inverter air conditioner:

Температура	Режим работы		
	Охлаждение	Обогрев	Осушение
Температура в помещении	17°C~32°C	0°C~30°C	17°C~32°C
Наружная температура	15°C~53°C	-20°C~30°C	15°C~53°C
	-15°C~53°C Модели с системой работы при низкой температуре		-15°C~53°C Модели с системой работы при низкой температуре

ВНИМАНИЕ!

- Система защиты кондиционера не позволит запуститься компрессору в течении 3 минут после первичной подачи электропитания и включении кондиционера с пульта управления.
- The capacity and efficiency are according to the test conducted at full-load operation(The highest speed of indoor fan motor and the maximum open angle of the flaps and deflectors are requested.)

РУКОВОДСТВО ПО УСТАНОВКЕ

ВАЖНО К ПРОЧТЕНИЮ

- Купленный вами кондиционер должен быть установлен квалифицированными специалистами и руководство по установке предназначено для использования только квалифицированным персоналом!
- При наполнении воспламеняемого хладагента, любые неосторожные действия могут стать причиной серьезных травм для человека.
- Проверьте возможность утечки хладагента после установки.
- Необходима проверка безопасности перед обслуживанием и ремонтом кондиционера использующего хладагент, чтобы убедиться, что риск воспламенения минимален.
- Необходимо устанавливать оборудование в соответствии с контролируемой процедурой, чтобы гарантировать, что любой риск, связанный с горючими газами или парами во время работы, сведен к минимуму.
- Требования к общему весу заправленного хладагента и площади помещения, в котором будет установлен кондиционер (указаны в таблицах GG.1 и GG.2)



Максимальный заряд и необходимая минимальная площадь пола

$$m_1 = (4 \text{ m}^3) \times \text{LFL}, m_2 = (26 \text{ m}^3) \times \text{LFL}, m_3 = (130 \text{ m}^3) \times \text{LFL}$$

Где LFL нижний предел воспламеняемости в kg/m^3 , R290 LFL is 0.038 kg/m^3 , R32 LFL is 0.038 kg/m^3 .

Для оборудования с наполнением $m_1 < M = m_2$:

Максимальное наполнение для комнаты:

$$m_{\text{max}} = 2.5 \times (\text{LFL})^{5/4} \times h_0 \times (A)^{1/2}$$

Необходимая минимальная площадь пола A_{min} для установки с наполнение M (kg):

$$A_{\text{min}} = (M / (2.5 \times (\text{LFL})^{5/4} \times h_0))^2$$

Где:

m_{max} - разрешенное максимальное наполнение, kg;

M - текущее наполнение в оборудовании, kg;

A_{min} - необходимая минимальная площадь, m^2 ;

A - площадь комнаты, m^2 ;

LFL - нижний предел воспламеняемости, kg/m^3 ;

h_0 - высота установки оборудования в метрах для расчета m_{max} или A_{min} , 1.8 м для настенных блоков.

Table GG.1 - Максимальный запас (kg)

Category	LFL (kg/m ³)	h ₀ (m)	Площадь (m ²)						
			4	7	10	15	20	30	50
R290	0.038	0.6	0.05	0.07	0.08	0.1	0.11	0.14	0.18
		1	0.08	0.11	0.13	0.16	0.19	0.2	0.3
		1.8	0.15	0.2	0.24	0.29	0.34	0.41	0.53
		2.2	0.18	0.24	0.29	0.36	0.41	0.51	0.65
R32	0.306	0.6	0.68	0.9	1.08	0.32	1.53	1.87	2.41
		1	1.14	1.51	1.8	2.2	2.54	3.12	4.02
		1.8	2.05	2.71	3.24	3.97	4.58	5.61	7.254
		2.2	2.5	3.31	3.96	4.85	5.6	6.86	8.85

Table GG.2 - Минимальная площадь комнаты (m²)

Category	LFL (kg/m ³)	h ₀ (m)	Заправка (М) (kg) Мин. площадь (m ²)						
			4	7	10	15	20	30	50
R290	0.038		0.152kg	0.228kg	0.304kg	0.456kg	0.608kg	0.76kg	0.988kg
		0.6		82	146	328	584	912	1514
		1		30	53	118	210	328	555
		1.8		9	16	36	65	101	171
		2.2		6	11	24	43	68	115
R32	0.306		1.224kg	1.836kg	2.448kg	3.672kg	4.896kg	6.12kg	7.956kg
		0.6		29	51	116	206	321	543
		1		10	19	42	74	116	196
		1.8		3	6	13	23	36	60
		2.2		2	4	9	15	24	40

Правила безопасности при установке

1. Безопасность на площадке

- Открытый огонь запрещен
- Вентилируемая площадка



2. Безопасность при работе

- Учитывайте статическое электричество
- Защитная одежда и антистатические перчатки
- Не используйте телефон

3. Безопасность при установке

- Детектор утечки хладагента
- Подходящее место установки

Учтите:

1. Площадка для установки должна хорошо проветриваться.
2. Площадка для установки кондиционера на хладагенте R290 должна быть свободна от открытых источников огня и любых источников тепла более 370, при котором легко может начаться возгорание; Площадка для установки кондиционера на хладагенте R32 должна быть свободна от открытых источников огня и любых источников тепла более 548, при котором легко может начаться возгорание.
3. При установке кондиционера необходимо принять соответствующие антистатические меры, например надеть антистатическую одежду и / или перчатки.
4. Необходимо выбрать место, удобное для установки или обслуживания, в котором воздухозаборники и выходы внутреннего и наружного блоков не должны быть окружены препятствиями или быть близко к каким-либо источникам тепла или горючей и / или взрывоопасной среде.
5. Если во внутреннем блоке происходит утечка хладагента во время установки, необходимо немедленно закрыть клапан наружного блока, и весь персонал должен выйти до полной утечки хладагента в течение 15 минут. Если продукт поврежден, его необходимо отнести обратно на станцию техобслуживания, и запрещается сваривать трубопровод хладагента или проводить другие операции на территории.
6. Необходимо выбрать место, где воздух на входе и выходе внутреннего блока будет равномерным.
7. Необходимо избегать мест, где есть другие электрические изделия, вилки выключателей и розетки, кухонный шкаф, кровать, диван и другие ценные вещи прямо под линиями подключения внутреннего блока.

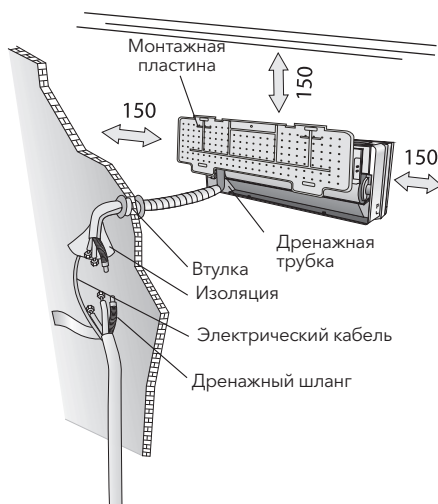
Специальные инструменты

Наименование инструмента	Требование к используемому инструменту
Мини-вакуумный насос	Это должен быть взрывозащищенный вакуумный насос; должен обеспечить определенную точность и быть ниже 10 Па.
Заправочное устройство	Это должно быть специальное взрывозащищенное заправочное устройство с погрешностью менее 5 г.
Leak Detector	Его следует регулярно калибровать;
Детектор концентрации	<p>A. Участок для работ должен быть оборудован детектором концентрации горючего хладагента и подключен к системе аварийной сигнализации; его погрешность не должна превышать 5%.</p> <p>B. Место установки должно быть оборудовано переносным детектором концентрации горючего хладагента с аудиовизуальной сигнализацией; его погрешность не должна превышать 10%.</p> <p>C. Детекторы концентрации следует регулярно калибровать.</p> <p>D. Перед использованием детекторов необходимо их проверить.</p>
Манометр	<p>A. Манометры следует регулярно калибровать.</p> <p>B. Манометр для хладагента R22 может быть использован для R290 и R161; манометр для R410A может быть использован для R32.</p>
Огнетушитель	При установке и обслуживании кондиционера необходимо иметь при себе огнетушители. На участке технического обслуживания должно быть два или более видов порошковых огнетушителей, двуокиси углерода и пенных огнетушителей, и эти огнетушители должны быть размещены в предусмотренных местах.

Выбор места для установки

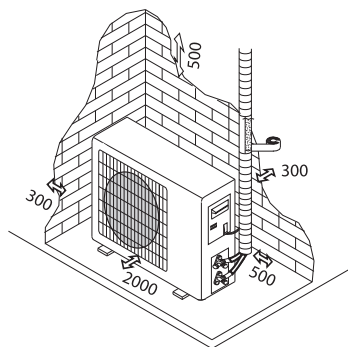
Внутренний блок

- Установите внутренний блок кондиционера на надежную стену, которая не подвергается вибрациям.
- Отверстия впуска и выпуска воздуха не должны быть чем-то перекрыты, воздух должен свободно распространяться по комнате.
- Не устанавливайте блок рядом с источником тепла, пара или воспламеняющегося газа..
- Не устанавливайте кондиционер в месте, где он будет подвержен воздействию прямых солнечных лучей.
- Устанавливайте кондиционер так, чтобы трубка для слива дренажа не имела перегибов и вода из дренажного поддона могла стекать самотеком.
- Регулярно проверяйте корректную работу кондиционера и выдержите минимальные отступы от стен и потолка, указанные на рисунке.
- Установите внутренний блок так, чтобы лицевая панель могла легко и полностью открываться, это необходимо для доступа к фильтру и блоку электроподключений.



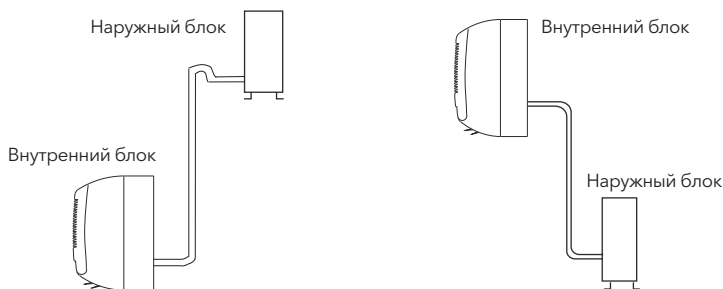
Наружный блок

- Не устанавливайте наружный блок рядом с источником тепла, пара или воспламеняющегося газа.
- Не устанавливайте блок в слишком ветренных или пыльных местах. Не устанавливайте блок там, где ходят люди. Выберите место, где выход воздуха и шум не будут мешать соседям.
- Избегайте установки блока там, где он будет подвержен воздействию прямых солнечных лучей (в противном случае используйте дополнительную защиту, которая в свою очередь, не препятствует свободному поступлению и выходу воздуха).
- Оставьте расстояние между наружным блоком кондиционера, как показано на рисунке, для обеспечения свободной циркуляции воздуха.
- Подберите для наружного блока устойчивое и безопасное место.
- Если наружный блок вибрирует во время работы, установите виброопоры или резиновые проставки.



Минимальное расстояние (мм)

Диаграмма установки



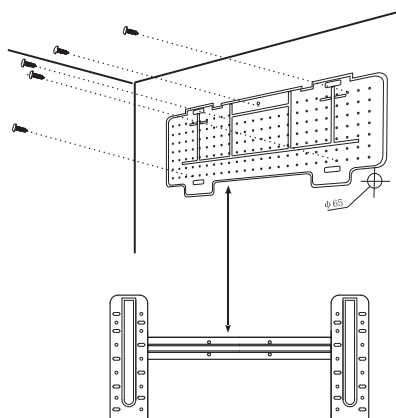
Покупатель должен убедиться в квалификации специалиста для работы с хладагентами.

Установка внутреннего блока

Перед началом установки решите, где будут располагаться внутренний и наружный блоки, учитывая также и расстояния, которые следует оставить между кондиционером и стеной, потолком и любыми другими препятствиями и предметами.

⚠ ВНИМАНИЕ!

- Не устанавливайте кондиционер в влажные комнаты, например ванную.
- Площадка для работ должна быть не менее чем в 250 см от пола.



Для установки, выполните следующее:

Крепление монтажной пластины

1. С помощью строительного уровня обеспечьте точную горизонтальность и вертикальность осей при установке монтажной пластины.
2. Просверлите в стене отверстие диаметром 40мм (минимум 32мм).
3. Вставьте в отверстие пластиковые анкеры.
4. С помощью саморезов закрепите монтажную пластину на стене.
5. Проверьте надежность крепления монтажной пластины.

Примечание: Форма монтажной пластины может отличаться от представленной на рисунке, но на способ монтажа это не влияет.

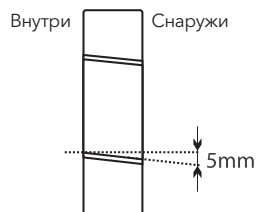
Отверстия в стене для коммуникаций

1. Выберите место для пробивки отверстия в наружной стене.
2. Отверстие должно быть выполнено под углом 5~10° в сторону улицы (это необходимо для возможности отведения конденсата самотеком).



ВНИМАНИЕ!

Отверстие должно быть наклонено вниз на улицу



Примечание: Дренажная трубка должна быть проложена в стене под углом в сторону улицы

Электрические соединения

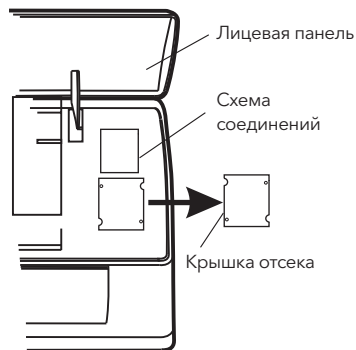
1. Поднимите переднюю лицевую панель.
2. Снимите крышку электроподключений, как показано на рисунке (открутив винт или отщелкнув защелку)
3. Схема электроподключений располагается с обратной стороны крышки отсека электроподключений.
4. Подсоедините кабельные провода к винтовым клеммам, следуя нумерации. Используйте размер провода, соответствующий входной мощности (см. Заводскую табличку на устройстве), и в соответствии со всеми действующими национальными требованиями правил безопасности.



ВНИМАНИЕ!

- Кабель, соединяющий внутренний и наружный блоки должен быть необходимого сечения и предназначен для наружного использования.
- Розетка должна быть на видном месте и в легком доступе, чтобы при необходимости кондиционер можно было быстро отключить от сети.
- Следует обеспечить надежное заземление.
- Если силовой кабель поврежден, его следует заменить в авторизованном сервисном центре.

Примечание: Заводской кабель подсоединен к главной печатной плате внутреннего блока производителем.

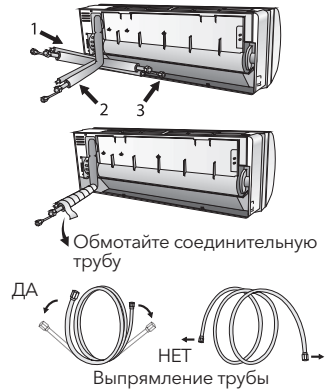


Прокладка трасс фреона

Трубы могут быть направлены в 3 возможные стороны указанные на картинке. При опциях 1 или 3, удалите пластиковую заглушку на корпусе внутреннего блока с помощью фрезы.

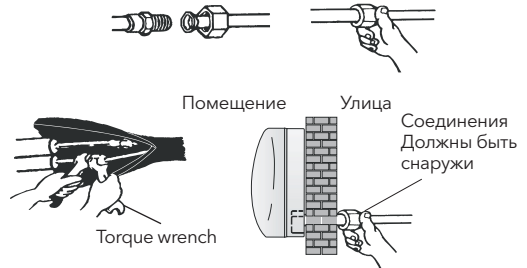
Проложите трубопровод в направлении отверстия в стене и свяжите медные трубы, дренажную трубу и силовые кабели вместе лентой с дренажной трубой внизу, чтобы вода могла течь свободно.

- Не снимайте с трубок пластиковые колпачки вплоть до момента монтажа труб.
- При сгибании труб следите чтобы они не заламывались. Не следует сгибать трубку в одном месте более трех раз, она утратит прочность.
- Разворачивайте бухтованную трубу осторожно и равномерно как показано на рисунке справа.



Подключение фреонпровода к вн. блоку

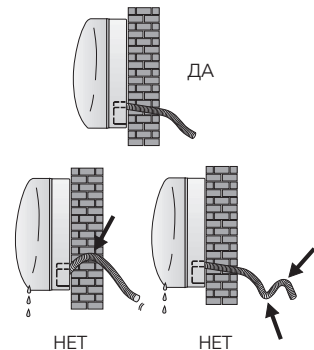
1. Удалите колпачок с трубы внутреннего блока (проверьте чтобы внутрь не попала влага и грязь).
2. Соедините конусную гайку и конец развальцованной трубы так чтобы они были направлены строго друг на друга под одним углом.
3. Затяните соединение используя два гаечных ключа соответствующих размеров.
4. Для R32/R290 хладагентов, механические соединители должны быть снаружи.



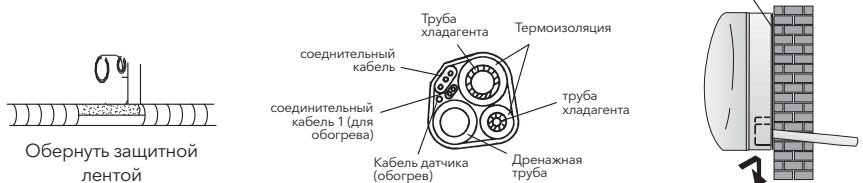
Подключение дренажной трубки вн. блока

Монтаж дренажного шланга необходим для удаления (отвода) конденсата из внутреннего блока при работе

1. Проложите дренажный шланг так чтобы не было перегибов, волн, петель и других элементов создающих свойства сифона.
2. Дренажный шланг должен быть проложен под уклоном.
3. Не сгибайте дренажный шланг, не оставляйте его висеть, не сворачивайте и не опускайте его конец в воду. Если дренажный шланг был удлинен, место соединения должно быть герметичным и теплоизолировано.
4. Если трубопровод установлен справа, трубы, силовой кабель и сливной шланг должны быть изолированы и закреплены на задней части устройства с помощью трубного соединения.
 1. Вставьте соедин трубы в соответствующий паз.
 2. Нажмите, чтобы соединить соединение трубы с основанием



Установка внутреннего блока



После монтажа труб, произведенного в соответствии с инструкцией, проложите межблочный кабель. Затем проложите дренажный шланг. Обмотайте трассу (медные трубы, дренажный шланг, межблочный кабель) защитной тефлоновой лентой.

1. Подготовьте трубы хладагента, межблочный кабель и дренажный шланг.
2. Обмотайте соединительные части труб теплоизоляцией.
3. Протяните трассу через отверстие, проложите вдоль стены и надежно закрепите внутренний блок на верхней части монтажной пластины.
4. Плотно прижмите нижнюю часть внутреннего блока к монтажной пластине до щелчка.

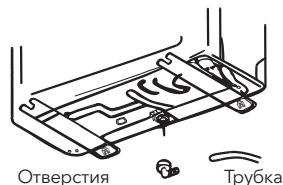
Установка наружного блока

- Наружный блок должен быть установлен на крепкую и надежную стену и хорошо закреплен.
- Перед подключением фреонпровода и межблочного кабеля необходимо убедиться, что вокруг блока есть необходимое пространство для работы и для обслуживания наружного блока.
- Прикрутите кронштейн к стене при помощи анкеров. Выбор анкеров выполняется в зависимости от материала, толщины стены и веса наружного блока.
- Используйте все отверстия в кронштейнах для крепления его к стене, чтобы избежать вибраций.
- При установке блока убедитесь, что выбранное место и способ установки не нарушают местные нормы и правила.

Устройство дренажа наружного блока (только для моделей с обогревом)

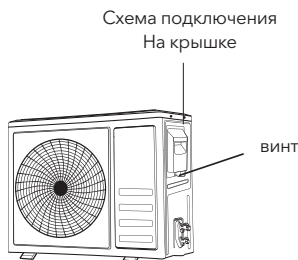
Во время работы в режиме «ОБОГРЕВ» на наружном блоке образуется конденсат. Для отвода конденсата на дне наружного блока предусмотрено отверстие.

1. Установите отводную трубку для дренажа в отверстие в поддоне.
2. Закрепите дренажный шланг на отводную трубку. И отведите трубку в сторону. Убедитесь, что конденсат течет через дренажную трубку и одновременно не капает (сливается) на конструкции здания или на дорогу, где могут находиться люди.



Электрические соединения

1. Снимите крышку отсека электроподключений наружного блока.
2. Заведите кабель в отсек электроподключений наружного блока и при помощи винта затяните наконечник в колодке.
3. Зафиксируйте кабели.
4. Кабель, соединяющий внутренний и наружный блоки должен быть необходимого сечения и предназначен для наружного использования.
5. Наружный блок должен быть надежно заземлен.
6. Закройте крышку.



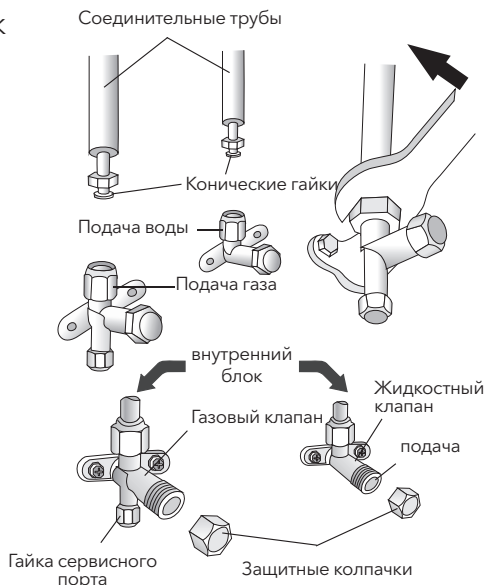
Подключение фреонопровода к нар. блоку

Прикрутите конусные гайки к муфте наружного блока, выполняя те же процедуры затяжки, что и для внутреннего блока. Во избежание протечки обратите внимание на следующие моменты:

1. Затяните гайки двумя гаечными ключами. Обратите внимание, чтобы не повредить трубы.
2. Если затяжка слаба, вероятно, возникнет утечка. При чрезмерной затяжке также будет некоторая утечка, так как фланец может быть поврежден.
3. Самая надежная система заключается в затяжке соединения с помощью фиксированного и динамометрического ключей.

Утечка

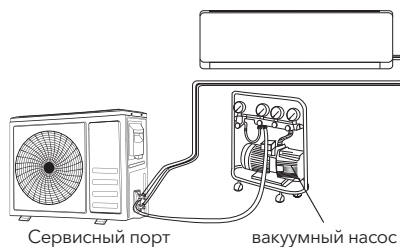
Воздух и влажность, оставшиеся внутри контура хладагента, могут вызвать неисправность компрессора. После подключения внутреннего и внешнего блоков удалите воздух и влагу из контура хладагента с помощью вакуумного насоса.



Проверка давления хладагента

Диапазон низкого давления хладагента R290 с возвратом воздуха: 0.4-0.6Мра; Диапазон высокого давления для выпуска воздуха: 1.5- 2.0Мра; Диапазон низкого давления хладагента R32 с возвратом воздуха: 0.8-1.2Мра; Диапазон высокого давления для выпуска воздуха: 3.2-3.7Мра;

Это означает, что холодильная система или хладагент кондиционера неисправны, если диапазоны давления на выходе и возврате воздуха обнаруженного компрессора в значительной степени превышают нормальные диапазоны.

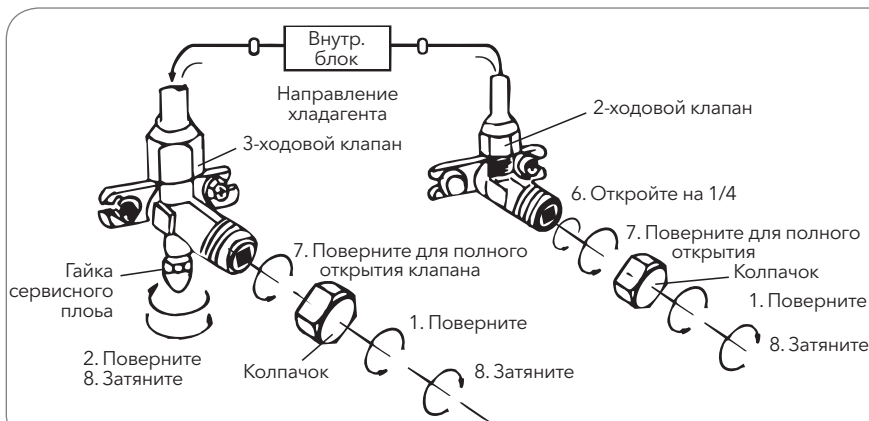
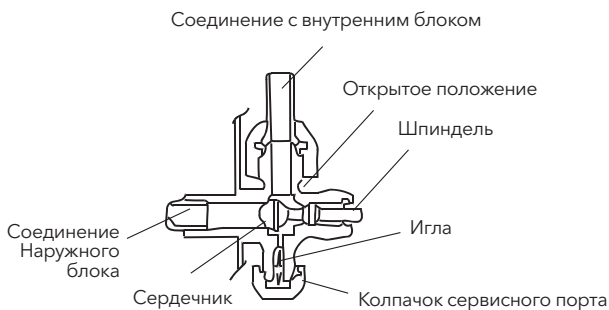


Порядок вакуумирования системы

Воздух и влажность, оставшиеся внутри системы циркуляции хладагента, могут привести к неисправности компрессора. После подключения внутреннего и наружного блоков удалите воздух и влажность из системы циркуляции хладагента с помощью вакуумного насоса.

1. Открутите и снимите защитные крышки с вентилях.
2. Открутите и снимите защитную крышку с сервисного порта.
3. Подсоедините шланг вакуумного насоса к центральному порту манометрической станции.
4. Запустите вакуумный насос, и продолжайте процесс вакуумации в течение 30 минут и более, до достижения вакуума (остаточного давления) 4,0 мбар (0,004 бар).
5. Не отключая и не останавливая вакуумный насос, закройте кран низкого давления на манометрической станции. Остановите вакуумный насос.
6. Открутите на 1/4 оборота кран двухходового вентиля и закрутите обратно через 10с. Проверьте все соединения на предмет утечек при помощи пены (мыла и воды) или при помощи течеискателя.
7. Если утечек не обнаружено, откройте кран запорного вентиля жидкостной линии, затем кран вентиля газовой линии.
8. Закрутите защитные крышки вентилях требуемым моментом.

Диаграмма 3-ходового клапана

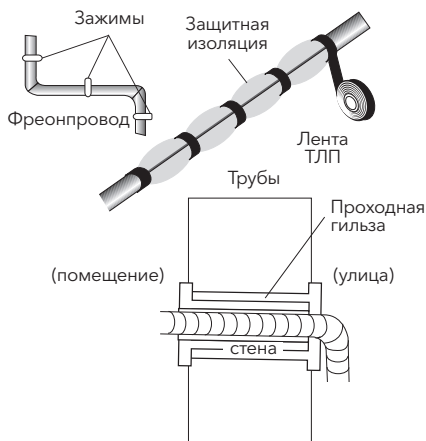


Первый запуск

1. Оберните изоляционное покрытие вокруг стыков внутреннего блока и закрепите изолянтной.
2. Прикрепите выходящую часть сигнального кабеля к трубопроводу или к наружному блоку.
3. Прикрепите трубопровод к стене (предварительно обмотав изолянтной) с помощью зажимов или вставьте их в пластиковые щели.
4. Закройте отверстие в стене, через которое проходит трубопровод, чтобы воздух или вода не могли заполнить его.

Тестирование внутреннего блока

- Работает ли включение/выключение и переключение скоростей кондиционера?
- Работает ли таймер, сохраняются ли настройки? (TIMER/MODE)
- Горят ли лампы-индикаторы (дисплей внутреннего блока)?
- Нормально ли работает заслонка направления воздушного потока?
- Сливается ли конденсат при работе на охлаждение?



Тестирование наружного блока

- Наружный блок работает без посторонних шумов и вибраций?
- Могут ли шум, воздушный поток или сток конденсированной воды беспокоить соседей?
- Есть ли утечка охлаждающей жидкости?

Примечание: Система управления позволит запустить компрессор только спустя 3 минуты после подачи напряжения и запуска кондиционера с пульта управления.

ИНФОРМАЦИЯ ДЛЯ МОНТАЖНИКА

Мощность кондиционера (Btu/h)	9k/12k	18k/24k
Длина фреонпровода для базовой заправки	5m	5m
Максимальная длина фреонпровода	15m	15m
Дозаправка	20g/m	30g/m
Максимальный перепад между блоками	5m	5m
Тип хладагента ¹	R410A	R410A

¹ Смотреть на табличке наружного блока.

Моменты затяжки соединений

Труба	Закрутка [N x m]	Соответствующее усилие (гаечный ключ 20cm)		Закрутка [N x m]
1/4" (φ6)	15 - 20	Усилие запястья	Гайка сервисного отверстия	7 - 9
3/8" (φ9.52)	31 - 35	Усилие руки	Предохранительные колпаки	25 - 30
1/2" (φ12)	35 - 45	Усилие руки		
5/8" (φ15.88)	75 - 80	Усилие руки		

Мощность кондиционера (Btu/h)	9k/12k	18k/24k
Длина фреонпровода для базовой заправки	5m	5m
Максимальная длина фреонпровода	25m	25m
Дозаправка	15g/m	25g/m
Максимальный перепад между блоками	10m	10m
Тип хладагента ¹	R32/R290	R32/R290

¹ Смотреть на табличке наружного блока.

² Пределы смотреть в таблице GG.1.

Моменты затяжки соединений

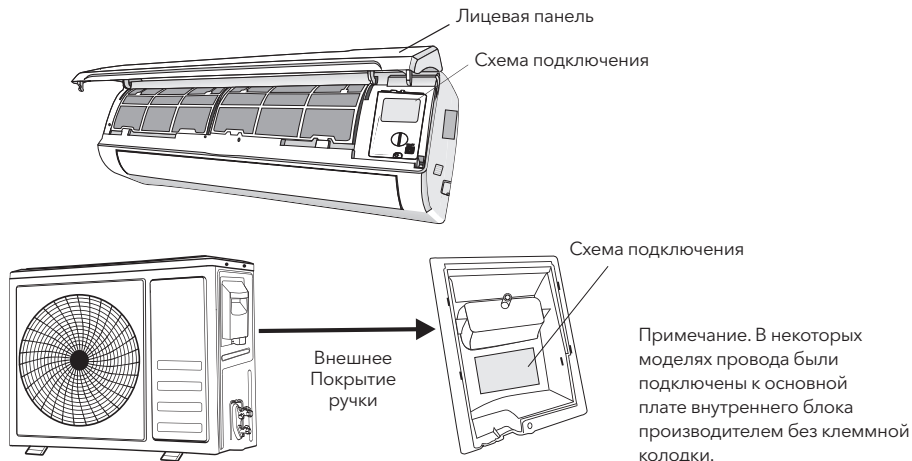
Труба	Закрутка [N x m]	Соответствующее усилие (гаечный ключ 20cm)		Закрутка [N x m]
1/4" (φ6)	15 - 20	Усилие запястья	Гайка сервисного отверстия	7 - 9
3/8" (φ9.52)	31 - 35	Усилие руки	Предохранительные колпаки	25 - 30
1/2" (φ12)	35 - 45	Усилие руки		
5/8" (φ15.88)	75 - 80	Усилие руки		

Схема подключения

У разных моделей схема подключения может отличаться. См. Схемы проводки, наклеенные на внутренний и наружный блоки соответственно.

На внутреннем блоке электрическая схема наклеивается под лицевую панель;

На наружном блоке электрическая схема наклеена на обратной стороне крышки наружной ручки.

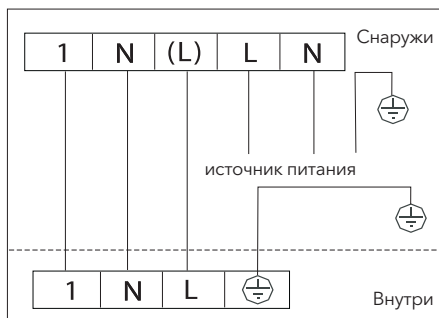


Спецификация кабельных проводов

ON-OFF сплиты Мощность (Вт/ч)		9k	12k	18k	24k
		площадь сечения			
Кабель питания	N	1.0mm ² AWG18	1.0mm ² (1.5mm) ² AWG18 (AWG16)	1.5mm ² AWG16	2.5mm ² AWG14 H05RN-F
	L	1.0mm ² AWG18	1.0mm ² (1.5mm) ² AWG18 (AWG16)	1.5mm ² AWG16	2.5mm ² AWG14 H05RN-F
	E	1.0mm ² AWG18	1.0mm ² (1.5mm) ² AWG18 (AWG16)	1.5mm ² AWG16	2.5mm ² AWG14 H05RN-F
Кабель питания для подключения	N	1.0mm ²	1.0mm ² (1.5mm) ²	1.5mm ²	0.75mm ²
	L	1.0mm ²	1.0mm ² (1.5mm) ²	1.5mm ²	0.75mm ²
	1	1.0mm ²	1.0mm ² (1.5mm) ²	1.5mm ²	0.75mm ²
	2	0.75mm ²	0.75mm ²	0.75mm ²	0.75mm ²
	3	0.75mm ²	0.75mm ²	0.75mm ²	0.75mm ²
	⊕	0.75mm ²	0.75mm ²	0.75mm ²	0.75mm ²

INVERTER сплит R410a Мощность (Втu/h)		9k	12k	18/22k	24k
		площадь сечения			
Кабель питания	N	1.0mm ² (1.5mm) ² AWG18 (AWG16)	1.0mm ² (1.5mm) ² AWG18 (AWG16)	1.5mm ² AWG16	2.5mm ² AWG14
	L	1.0mm ² (1.5mm) ² AWG18 (AWG16)	1.0mm ² (1.5mm) ² AWG18 (AWG16)	1.5mm ² AWG16	2.5mm ² AWG14
	E	1.0mm ² (1.5mm) ² AWG18 (AWG16)	1.0mm ² (1.5mm) ² AWG18 (AWG16)	1.5mm ² AWG16	2.5mm ² AWG14
Кабель питания для подключения	N	1.0mm ² (1.5mm) ²	1.0mm ² (1.5mm) ²	1.5mm ²	0.75mm ²
	L	1.0mm ² (1.5mm) ²	1.0mm ² (1.5mm) ²	1.5mm ²	0.75mm ²
	1	1.0mm ² (1.5mm) ²	1.0mm ² (1.5mm) ²	1.5mm ²	0.75mm ²
	⊕	1.0mm ² (1.5mm) ²	1.0mm ² (1.5mm) ²	1.5mm ²	0.75mm ²

INVERTER сплит R32 Мощность (Втu/h)		9k	12k	18k	24k
		площадь сечения			
Кабель питания	N	1.5mm ²	1.5mm ²	1.5mm ²	2.5mm ²
	L	1.5mm ²	1.5mm ²	1.5mm ²	2.5mm ²
	⊕	1.5mm ²	1.5mm ²	1.5mm ²	2.5mm ²
Кабель питания для подключения	N	0.75mm ²	0.75mm ²	0.75mm ²	0.75mm ²
	(L)	0.75mm ²	0.75mm ²	0.75mm ²	0.75mm ²
	1	0.75mm ²	0.75mm ²	0.75mm ²	0.75mm ²
	⊕	0.75mm ²	0.75mm ²	0.75mm ²	0.75mm ²



ТЕХНИЧЕСКОЕ ОБСЛУЖИВАНИЕ

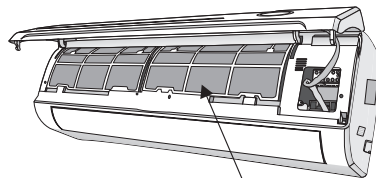
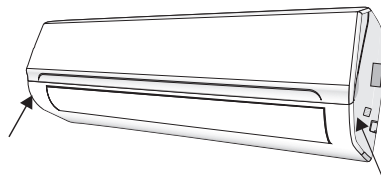
Регулярное техническое обслуживание является важным моментом в обеспечении надежной работы кондиционера.

Перед осуществлением технического обслуживания выключите кондиционер с пульта управления и отключите от линии электропитания.

Внутренний блок

Воздушный фильтр

1. Откройте переднюю лицевую панель в направлении указанном стрелками.
2. Придерживая одной рукой переднюю панель, другой рукой вытащите воздушный фильтр.
3. Промойте фильтр проточной теплой водой (температура воды не должна превышать 40°C). Просушите фильтр в прохладном и сухом месте..
4. Придерживая одной рукой переднюю панель, вставьте фильтр другой рукой.
5. Закройте панель.

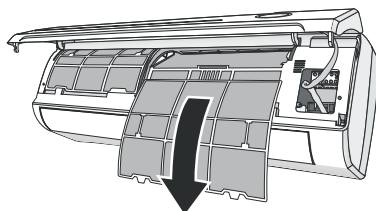


Воздушный фильтр

Фильтры тонкой очистки не подлежат обслуживанию, не моются, не чистятся. Фильтры тонкой очистки рекомендуется менять каждые 6 месяцев.

Чистка теплообменника

1. Откройте переднюю панель блока, приподнимите ее, потяните на себя и снимите ее с креплений чтобы облегчить процесс чистки.
2. Протрите внутренний блок тряпкой смоченной в воде с мылом (с нейтральным pH). Не используйте для чистки растворители и агрессивные моющие средства.
3. Если наружный блок забит, удалите листья и отходы и удалите пыль струей воздуха или небольшим количеством воды.



Техническое обслуживание в конце сезона

1. Отключите прибор от сети.
2. Почистите и замените фильтры.
3. В теплый и сухой день выключите кондиционер в режиме «ВЕНТИЛЯТОР» на несколько часов чтобы блок полностью просох.

Замена элементов питания

Когда:

- Внутренний блок не реагирует на команды с пульта управления.
- Не включается подсветка дисплея.

Как:

- Снимите крышку сзади.
- установите батарейки соблюдая полярность + и -.

Н.В: Используйте только новые батарейки, при длительном периоде неиспользования кондиционера вынимайте батарейки из пульта управления.



ВНИМАНИЕ!

Не выбрасывайте аккумуляторы в мусор, их следует утилизировать в специальных контейнерах, расположенных в пунктах сбора.

УСТРАНЕНИЕ НЕПОЛАДОК

Неисправность	Возможные причины
Кондиционер не работает	Отключено электропитание / вилка не включена в розетку.
	Повреждение вентилятора наружного или внутреннего блока.
	Повреждение термоманитного прерывателя цепи компрессора
	Поврежден плавкий предохранитель.
	Повреждены контакты.
	Кондиционер находится в защитном режиме
	Напряжение в сети ниже или выше допустимого для прибора.
	Активна функция включения таймера.
	Повреждения в блоке электроподключений.
Специфичный запах	Загрязненный фильтр.
Шум текущей воды	Звук хладагента в трубах не свидетельствует о наличии проблемы.
Образование тумана в месте выхода воздуха	Это происходит, если воздух в комнате становится очень холодным, например в режиме «Охлаждение» или «Осушение».
Странный звук, щелчки	Звук возникает из-за расширения и сжатия лицевой панели от изменения температуры и не свидетельствует о наличии проблемы.
Недостаточный поток воздуха(тепл./хол.)	Неподходящая настройка температуры.
	Отверстия входа или выхода воздуха заслонены чем-либо.
	Грязный воздушный фильтр.
	Вентилятор настроен на минимальную скорость.
	Другие источники тепла в помещении.
Нет или недостаточно хладагента.	
Кондиционер не Реагирует на пульт	ПДУ находится на слишком большом расстоянии от внутреннего блока.
	Батарейки ПДУ разрядились.
	Между ПДУ и внутренним блоком находятся препятствия.
Дисплей выключен	Возможно дисплей выключен с пульта кнопкой «DISPLAY».
	Отключено электропитание кондиционера.
Немедленно выключить кондиционер и отсоединить шнур от сети, если:	Работающий кондиционер издает странные звуки (хруст, писк, громкий гул, треск и тд.)
	Повреждена защитная крышка электронного блока управления
	Повреждены плавкие предохранители или выключатели.
	В прибор попала вода или какие-либо предметы.
	Кабели или розетка перегрелись.
	От прибора исходит сильный запах и/или дым.

Коды ошибок на дисплее			
В случае ошибки на дисплее внутреннего блока отображаются следующие коды ошибок:			
Код	Ошибка по датчику измерения температуры в помещении	Код	Неисправность датчика температуры наружного воздуха на выходе
E1	Ошибка по датчику температуры испарителя	E8	Неисправность внешнего модуля IPM
E2	Неисправность датчика температуры наружной трубы	E9	Неисправность наружного тока
E3	Аварийная остановка по утечке хладагента	EA	Неисправность внешней платы EEPROM
E4	Ошибка двигателя вентилятора внутреннего блока	EE	Неисправность двигателя наружного вентилятора
E6	Неисправность датчика температуры наружного воздуха	EF	Неисправность датчика температуры всасывания наружного воздуха
E7	Outdoor air temperature sensor fault	EH	Outdoor suction temperature sensor fault

ИНСТРУКЦИЯ ПО ОБСЛУЖИВАНИЮ

1. Ознакомьтесь с информацией в этом руководстве, чтобы узнать размеры пространства, необходимого для правильной установки устройства, включая минимальные допустимые расстояния относительно соседних конструкций.
2. Устройство должно устанавливаться, эксплуатироваться и храниться в помещении площадью более 4м².
3. Монтаж трубопроводов должен быть сведен к минимуму.
4. Трубопроводы должны быть защищены от физического повреждения и не должны устанавливаться в непронетриваемом помещении, если площадь меньше 4м².
5. Соблюдать региональные требования установки оборудования с газом.
6. Механические соединения должны быть доступны для технического обслуживания.
7. Следуйте инструкциям, приведенным в данном руководстве, по обращению, установке, очистке, техническому обслуживанию и утилизации хладагента.
8. Убедитесь, что вентиляционные отверстия свободны от препятствий.
9. **Примечание:** обслуживание должно выполняться только в соответствии с рекомендациями производителя.
10. **Внимание:** Прибор следует хранить в хорошо вентилируемом помещении, где размер комнаты соответствует площади помещения, указанной для работы.
11. **Внимание:** Прибор должен храниться в помещении без постоянно действующего открытого огня (например, работающего газового прибора) и источников возгорания (например, работающего электрического нагревателя).
12. Прибор следует хранить таким образом, чтобы исключить возможность механических повреждений.
13. Целесообразно, чтобы каждый, кто призван работать с контуром хладагента, имел действующий и актуальный сертификат от оценочного органа, аккредитованного в отрасли и подтверждающего его компетенцию в обращении с хладагентами, в соответствии со спецификацией оценки, признанного в соответствующем промышленном секторе. Операции по обслуживанию следует проводить только в соответствии с рекомендациями производителя оборудования. Операции по техническому обслуживанию и ремонту, требующие помощи других квалифицированных специалистов, должны проводиться под контролем лица, компетентного в использовании легковоспламеняющихся хладагентов.
14. Каждая рабочая процедура, которая затрагивает безопасность, должна выполняться только компетентными лицами..

15. Внимание:

- Не используйте средства для ускорения процесса размораживания или очистки, кроме рекомендованных производителем.
- Прибор следует хранить в помещении, в котором отсутствуют постоянно работающие источники возгорания.
- Не протыкайте и не сжигайте.
- Помните, что хладагенты не должны иметь запаха.



Осторожно: опасность огня Инструкция по эксплуатации Прочтите техническое руководство

16. Информация по обслуживанию:**1. Проверка местности**

Перед началом работ с системами, содержащими воспламеняющиеся хладагенты, необходимо проверить безопасность, чтобы минимизировать риск воспламенения. При ремонте холодильной системы перед проведением работ с системой необходимо соблюдать следующие меры предосторожности.

2. Порядок работы

Работа должна выполняться в соответствии с контролируемой процедурой, чтобы минимизировать риск присутствия горючего газа или пара во время выполнения работы.

3. Общая рабочая зона

Весь обслуживающий персонал и другие лица, работающие на территории, должны быть проинструктированы о характере выполняемых работ. Следует избегать работы в замкнутом пространстве. Область вокруг рабочего места должна быть отделена. Убедитесь, что условия в зоне безопасны, контролируя легковоспламеняющиеся материалы.

4. Проверка наличия хладагента

Зона должна быть проверена соответствующим детектором хладагента до и во время работы, чтобы технический специалист знал о потенциально воспламеняющейся атмосфере. Убедитесь, что используемое оборудование для обнаружения утечек подходит для использования с легковоспламеняющимися хладагентами.

5. Наличие огнетушителя

Если на холодильном оборудовании или любых связанных с ним частях будут проводиться горячие работы, в наличии должно быть соответствующее оборудование для пожаротушения. Держите рядом с местом зарядки сухой порошковый огнетушитель или углекислый газ.

6. Нет источников возгорания

Ни одно лицо, выполняющее работы в отношении холодильной системы, которые связаны с открытием каких-либо трубопроводов, не должно использовать какие-либо источники воспламенения таким образом, чтобы это могло привести к риску возгорания или взрыва. Все возможные источники воспламенения, включая курение сигарет, следует держать достаточно далеко от места установки, ремонта, удаления и утилизации, во время которого хладагент может попасть в окружающее пространство. Перед началом работы необходимо обследовать территорию вокруг оборудования, чтобы убедиться в отсутствии воспламеняющихся веществ или опасности возгорания. Должны быть размещены знаки «Не курить».

7. Вентилируемая территория

Перед тем, как вскрыть систему или проводить какие-либо работы, убедитесь, что это место находится на открытом воздухе или что оно хорошо вентилируется. Определенная вентиляция должна сохраняться в течение всего периода выполнения работ. Вентиляция должна безопасно рассеивать любой выпущенный хладагент и, предпочтительно, выводить его в атмосферу.

8. Требования к холодильному оборудованию

При замене электрических компонентов они должны соответствовать назначению и правильной спецификации. Всегда следует соблюдать инструкции производителя по техническому обслуживанию и ремонту. В случае сомнений обратитесь за помощью в технический отдел производителя.

Следующие проверки должны применяться к установкам, использующим воспламеняющиеся хладагенты:

- Объем заправки соответствует размеру помещения, в котором установлены детали, содержащие хладагент;
- Вентиляционное оборудование и выпускные отверстия работают надлежащим образом и не забыты;
- Если используется косвенный холодильный контур, вторичный контур должен быть проверен на

наличие хладагента;

- Маркировка оборудования остается видимой и разборчивой. Нечеткие отметки и знаки должны быть исправлены;

- Холодильная труба или компоненты устанавливаются в таком месте, где маловероятно, что они будут подвергаться воздействию каких-либо веществ, которые могут вызвать коррозию компонентов, содержащих хладагент, за исключением случаев, когда компоненты изготовлены из материалов, которые по своей природе устойчивы к коррозии или имеют надлежащую защиту от такой коррозии.

9. Требования к электрооборудованию

Ремонт и техническое обслуживание электрических компонентов должны включать первоначальные проверки безопасности и процедуры проверки компонентов. Если существует неисправность, которая может поставить под угрозу безопасность, то к цепи нельзя подключать электропитание до тех пор, пока она не будет устранена надлежащим образом. Если неисправность не может быть устранена немедленно, но необходимо продолжить работу, следует использовать соответствующее временное решение. Об этом следует сообщить владельцу оборудования, чтобы проинформировать все стороны.

Первоначальные проверки безопасности должны включать:

- Конденсаторы разряжены: это должно быть сделано безопасным способом, чтобы избежать искрения;

- Отсутствие открытых электрических компонентов и проводки во время зарядки, восстановления или продувки системы;

- Непрерывность заземления.

17. Ремонт герметичных компонентов

1. Во время ремонта герметичных компонентов все источники электропитания должны быть отключены от оборудования, над которым проводится работа, до снятия герметичных крышек и т. Д. Если абсолютно необходимо обеспечить электропитание оборудования во время обслуживания, тогда постоянно действующая система обнаружения утечки должна быть расположена в наиболее критической точке, чтобы предупредить о потенциально опасной ситуации.

2. Особое внимание следует уделять следующему, чтобы гарантировать, что при работе с электрическими компонентами корпус не будет изменен таким образом, чтобы не повлиять на уровень защиты. Это должно включать повреждение кабелей, чрезмерное количество соединений, клеммы, изготовленные не в соответствии с исходной спецификацией, повреждение уплотнений, неправильную установку сальников и т. д.

Убедитесь, что устройство надежно закреплено.

Убедитесь, что уплотнения или уплотнительные материалы не испортились так, что они больше не служат цели предотвращения проникновения воспламеняющейся атмосферы. Запасные части должны соответствовать спецификациям производителя.

ПРИМЕЧАНИЕ. Использование силиконового герметика может снизить эффективность некоторых типов оборудования для обнаружения утечек. Искробезопасные компоненты не нужно изолировать перед работой с ними.

18. Ремонт искробезопасных компонентов

Не подключайте к цепи какие-либо постоянные индуктивные или емкостные нагрузки, не убедившись, что они не будут превышать допустимые напряжение и ток, разрешенные для используемого оборудования.

Искробезопасные компоненты - единственные типы, с которыми можно работать во время работы в воспламеняющейся атмосфере. Испытательное оборудование должно иметь правильные характеристики.

Заменяйте компоненты только на детали, указанные производителем. Другие части могут вызвать воспламенение хладагента в атмосфере из-за утечки.

19. Кабели

Убедитесь, что кабели не подвержены износу, коррозии, чрезмерному давлению, вибрации, острым краям или другим неблагоприятным воздействиям окружающей среды. Проверка также должна учитывать срок службы или постоянную вибрацию от таких источников, как компрессоры или вентиляторы..

20. Обнаружение легковоспламеняющихся хладагентов

Ни при каких обстоятельствах нельзя использовать потенциальные источники возгорания для поиска или обнаружения утечек хладагента. Запрещается использовать ахаллоидный фонарик (или любой другой детектор, использующий открытый огонь).

21. Методы обнаружения утечек

Следующие методы обнаружения утечек считаются приемлемыми для систем, содержащих

легковоспламеняющиеся хладагенты. Электронные детекторы утечки должны использоваться для обнаружения воспламеняющихся хладагентов, но их чувствительность может быть недостаточной или может потребоваться повторная калибровка. (Оборудование для детектирования должно быть откалибровано в зоне, свободной от хладагента.) Убедитесь, что детектор не является потенциальным источником воспламенения и подходит для используемого хладагента. Оборудование для обнаружения утечек должно быть настроено на процент от LFL хладагента и должно быть откалибровано для используемого хладагента, и соответствующий процент газа (максимум 25%) должен быть подтвержден.

Жидкости для обнаружения утечек подходят для использования с большинством хладагентов, но следует избегать использования мощных средств, содержащих хлор, поскольку хлор может вступить в реакцию с хладагентом и вызвать коррозию медных трубопроводов.

Если есть подозрение на утечку, все источники открытого огня должны быть удалены / погашены.

Если обнаружена утечка хладагента, требующая пайки, весь хладагент должен быть извлечен из системы или изолирован (с помощью запорных клапанов) в части системы, удаленной от утечки. Затем систему следует продувать бескислородным азотом (OFN) как до, так и во время процесса пайки.

22. Удаление и выкачка

При открытии контура хладагента для ремонта или в любых других целях следует использовать стандартные процедуры. Тем не менее, важно придерживаться передовой практики, поскольку необходимо учитывать воспламеняемость. Соблюдайте следующий порядок действий:

- Удалите хладагент;
- Продуть контур инертным газом;
- Удалите воздух;
- Снова продувать инертным газом;
- Разомкните цепь резкой или пайкой.

Заправленный хладагент должен быть возвращен в соответствующие баллоны для сбора хладагента. Систему необходимо прочистить бескислородным азотом для обеспечения безопасности установки. Этот процесс может потребоваться повторить несколько раз. Для этой задачи нельзя использовать сжатый воздух или кислород.

Промывка достигается путем снятия вакуума в системе с помощью бескислородного азота и продолжения заполнения до достижения рабочего давления, затем сброса в атмосферу и, наконец, сброса до вакуума. Этот процесс следует повторять до тех пор, пока в системе не останется хладагент. Когда используется последняя заправка бескислородного азота, необходимо сбросить давление в системе до атмосферного, чтобы можно было продолжить работу. Эта операция абсолютно необходима, если планируется пайка трубопроводов..

Убедитесь, что выпускное отверстие вакуумного насоса не находится близко к источникам возгорания и имеется вентиляция..

23. Вывод из эксплуатации

При удалении хладагента из системы для обслуживания или вывода из эксплуатации рекомендуется, чтобы все хладагенты были удалены безопасно.

При перекачивании хладагента в баллоны убедитесь, что используются только подходящие баллоны для сбора хладагента. Убедитесь, что доступно правильное количество цилиндров для удержания полного заряда системы. Все баллоны, которые будут использоваться, предназначены для рекуперированного хладагента и маркированы для этого хладагента (т. Е. Специальные баллоны для сбора хладагента). Баллоны должны быть укомплектованы предохранительным клапаном и соответствующими запорными клапанами в хорошем рабочем состоянии. Пустые цилиндры для утилизации вакуумируются и, если возможно, охлаждаются до того, как произойдет восстановление. Оборудование для рекуперации должно быть в хорошем рабочем состоянии с набором инструкций, касающимся имеющегося оборудования, и должно подходить для рекуперации всех соответствующих хладагентов, включая, если применимо, легковоспламеняющиеся хладагенты. Кроме того, должен быть доступен набор калиброванных весов в исправном состоянии. Шланги должны быть укомплектованы герметичными разъединителями и в хорошем состоянии. Перед использованием рекуперационной машины убедитесь, что она находится в удовлетворительном рабочем состоянии, надлежащим образом обслуживается и что все связанные электрические компоненты герметизированы для предотвращения возгорания в случае выброса хладагента. В случае сомнений проконсультируйтесь с производителем.

Восстановленный хладагент должен быть возвращен поставщику хладагента в соответствующем возвратном баллоне, и должна быть оформлена соответствующая накладная на передачу отходов.

Не смешивайте хладагенты в установках рекуперации, особенно в цилиндрах. Если компрессоры или компрессорные масла необходимо удалить, убедитесь, что они откачаны до приемлемого уровня, чтобы убедиться, что горючий хладагент не остается в смазке. Перед возвратом компрессора поставщикам должен быть выполнен процесс вакуумирования. Для ускорения этого процесса следует

использовать только электрический нагрев корпуса компрессора. Когда масло сливается из системы, это должно выполняться безопасно..

24. Маркировка

Оборудование должно иметь маркировку, указывающую, что оно было выведено из эксплуатации и в нем не осталось хладагента. Этикетка должна быть датирована и подписана. Убедитесь, что на оборудовании есть ярлыки, указывающие, что оно содержит воспламеняющийся хладагент..

25. Восстановление

Перед выполнением этой процедуры важно, чтобы техник был полностью знаком с оборудованием и всеми его деталями. Рекомендуется безопасная утилизация всех хладагентов. Перед выполнением задачи необходимо взять пробу масла и хладагента в случае, если перед повторным использованием регенерированного хладагента требуется анализ. Важно, чтобы электроэнергия была доступна до начала работы.

a. Ознакомьтесь с оборудованием и его работой.

b. Изолировать систему электрически.

c. Перед тем как приступить к процедуре, убедитесь, что:

- при необходимости доступно механическое погрузочно-разгрузочное оборудование для работы с баллонами с хладагентом;

- все средства индивидуальной защиты в наличии и используются правильно;

- процесс постоянно контролируется компетентным лицом;

- оборудование и баллоны соответствуют соответствующим стандартам.

d. Если возможно, откачайте систему хладагента.

e. Если использование вакуума невозможно, откройте контур хладагента в нескольких местах.

f. Перед восстановлением убедитесь, что баллон находится на весах.

g. Запустите восстановительную машину и работайте в соответствии с инструкциями производителя..

h. Не переполняйте цилиндры. (Не более 80% заправки жидкостью).

i. Не превышайте максимальное рабочее давление цилиндра, даже временно.

j. После того, как баллоны были заполнены правильно и процесс завершен, убедитесь, что баллоны и оборудование немедленно убраны с места и все запорные клапаны на оборудовании закрыты.

k. Восстановленный хладагент нельзя заправлять в другую систему охлаждения, если он не был очищен и проверен.

Руководство пользователя приложения Smart WiFi можно найти по ссылке:
<https://tesla.info/wp-content/uploads/pdf/TeslaTTWiFiapp.pdf>





SAFETY RULES AND RECOMMENDATIONS FOR THE INSTALLER

- Read this guide before installing and using the appliance.
- During the installation of the indoor and outdoor units the access to the working area should be forbidden to children. Unforeseeable accidents could happen.
- Make sure that the base of the outdoor unit is firmly fixed.
- Check that air cannot enter the refrigerant system and check for refrigerant leaks when moving the air conditioner.
- Carry out a test cycle after installing the air conditioner and record the operating data.
- The ratings of the fuse installed in the built in control unit are 4A / 250V .
- Protect the indoor unit with a fuse of suitable capacity for the maximum input current or with another overload protection device.
- Ensure that the mains voltage corresponds to that stamped on the rating plate. Keep the switch or power plug clean. Insert the power plug correctly and firmly into the socket, thereby avoiding the risk of electric shock or fire due to insufficient contact.
- Check that the socket is suitable for the plug , otherwise have the socket changed.
- The appliance must be fitted with means for disconnection from the supply mains having a contact separation in all poles that provide full disconnection under overvoltage category III conditions, and these means must be incorporated in the fixed wiring in accordance with the wiring rules.
- The air conditioner must be installed by professional or qualified persons.
- Do not install the appliance at a distance of less than 50 cm from inflammable substances (alcohol, etc.) or from pressurised containers (e.g. spray cans).
- If the appliance is used in areas without the possibility of ventilation, precautions must be taken to prevent any leaks of refrigerant gas from remaining in the environment and creating a danger of fire
- The packaging materials are recyclable and should be disposed of in the separate waste bins .Take the air conditioner at the end of its useful life to a special waste collection centre for disposal.
- Only use the air conditioner as instructed in this booklet. These instructions are not intended to cover every possible condition and situation . As with any electrical household appliance , common sense and caution are therefore always recommended for installation, operation and maintenance.
- The appliance must be installed in accordance with applicable national regulations.
- Before accessing the terminals , all the power circuits must be disconnected from the power supply.
- The appliance shall be installed in accordance with national wiring regulations.
- This appliance can be used by children aged from 8 years and above and persons with reduced physical, sensory or mental capabilities or lack of experience and knowledge if they have been given supervision or instruction concerning use of the appliance in a safe way and understand the hazards involved. Children shall not play with the appliance. Cleaning and user maintenance shall not be made by children without supervision.



SAFETY RULES AND RECOMMENDATIONS FOR THE USER

- Do not try to install the conditioner alone; always contact specialized technical personnel.
- Cleaning and maintenance must be carried out by specialized technical personnel. In any case disconnect the appliance from the mains electricity supply before carrying out any cleaning or maintenance.
- Ensure that the mains voltage corresponds to that stamped on the rating plate. Keep the switch or power plug clean. Insert the power plug correctly and firmly into the socket , thereby avoiding the risk of electric shock or fire due to insufficient contact.
- Do not pull out the plug to switch off the appliance when it is in operation, since this could create a spark and cause a fire, etc.
- This appliance has been made for air conditioning domestic environments and must not be used for any other purpose , such as for drying clothes, cooling food, etc.
- The packaging materials are recyclable and should be disposed of in the separate waste bins . Take the air conditioner at the end of its useful life to a special waste collection center for disposal.

- Always use the appliance with the air filter mounted . The use of the conditioner without air filter could cause an excessive accumulation of dust or waste on the inner parts of the device with possible subsequent failures.
- The user is responsible for having the appliance installed by a qualified technician , who must check that it is earthed in accordance with current legislation and insert a thermomagnetic circuit breaker.
- The batteries in remote controller must be recycled or disposed of properly. Disposal of Scrap Batteries --- Please discard the batteries as sorted municipal waste at the accessible collection point.
- Never remain directly exposed to the flow of cold air for a long time. The direct and prolonged exposition to cold air could be dangerous for your health .Particular care should be taken in the rooms where there are children , old or sick people.
- If the appliance gives off smoke or there is a smell of burning, immediately cut off the power supply and contact the Service Centre.
- The prolonged use of the device in such conditions could cause fire or electrocution.
- Have repairs carried out only by an authorised Service Centre of the manufacturer . Incorrect repair could expose the user to the risk of electric shock, etc.
- Unhook the automatic switch if you foresee not to use the device for a long time. The airflow direction must be properly adjusted.
- The flaps must be directed downwards in the heating mode and upwards in the cooling mode.
- Only use the air conditioner as instructed in this booklet. These instructions are not intended to cover every possible condition and situation. As with any electrical household appliance, common sense and caution are therefore always recommended for installation , operation and maintenance.
- Ensure that the appliance is disconnected from the power supply when it will remain inoperative for a long period and before carrying out any cleaning or maintenance.
- Selecting the most suitable temperature can prevent damage to the appliance.



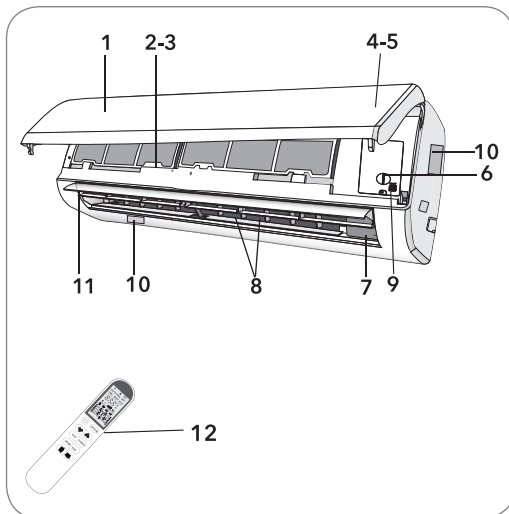
SAFETY RULES AND PROHIBITIONS

- Do not bend, tug or compress the power cord since this could damage it. Electrical shocks or fire are probably due to a damaged power cord. Specialized technical personnel only must replace a damaged power cord.
- Do not use extensions or gang modules.
- Do not touch the appliance when barefoot or parts of the body are wet or damp.
- Do not obstruct the air inlet or outlet of the indoor or the outdoor unit. The obstruction of these openings causes a reduction in the operative efficiency of the conditioner with possible consequent failures or damages.
- In no way alter the characteristics of the appliance.
- Do not install the appliance in environments where the air could contain gas , oil or sulphur or near sources of heat.
- This appliance is not intended for use by persons (including children) with reduced physical, sensory or mental capabilities, or lack of experience and knowledge, unless they have been given supervision or instruction concerning use of the appliance by a person responsible for their safety.
- Do not climb onto or place any heavy or hot objects on top of the appliance.
- Do not leave windows or doors open for long when the air conditioner is operating.
- Do not direct the airflow onto plants or animals.
- A long direct exposition to the flow of cold air of the conditioner could have negative effects on plants and animals.
- Do not put the conditioner in contact with water. The electrical insulation could be damaged and thus causing electrocution.
- Do not climb onto or place any objects on the outdoor unit
- Never insert a stick or similar object into the appliance. It could cause injury.
- Children should be supervised to ensure that they do not play with the appliance. If the supply cord is damaged, it must be replaced by the manufacturer, its service agent or similarly qualified persons in order to avoid a hazard.

NAMES OF PARTS

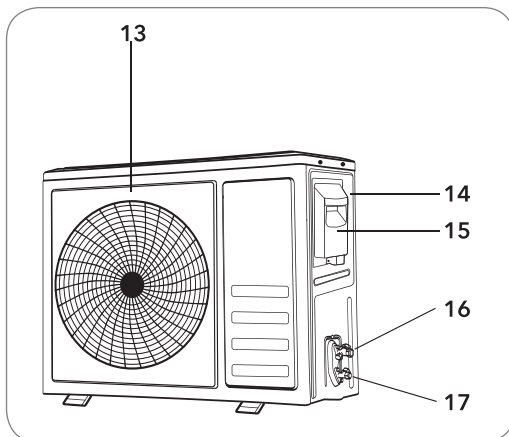
Indoor unit

No.	Description
1	Front panel
2	Air filter
3	Optional filter (if installed)
4	LED Display
5	Signal receiver
6	Terminal block cover
7	Ionizer generator(if installed)
8	Deflectors
9	Emergency button
10	Indoor unit rating label (Stick position optional)
11	Airflow direction louver
12	Remote controller



Outdoor unit




No.	Description
13	Air outlet grille
14	Outdoor unit rating label
15	Terminal block cover
16	Gas valve
17	Liquid valve




Note: The above or the next pages mentioned figures are only intended to be a simple diagram of the appliance and may not correspond to the appearance of the units that have been purchased.

INDOOR UNIT DISPLAY



No.	Led		Function
1	SLEEP		SLEEP mode
2	Temperature display (if present) / Error code		1. Lights up during Timer operation when the air conditioner is operational 2. Displays the malfunction code when fault occurs.
3	TIMER		Lights up during Timer operation.

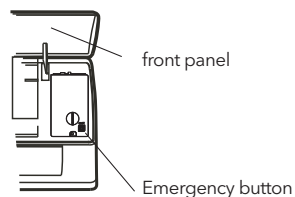
 The shape and position of switches and indicators may be different according to the model, but their function is the same.

EMERGENCY & AUTO-RESTART FUNCTION

Emergency function

If the remote controller fails to work or maintenance necessary, proceed as following:


- Open and lift the front panel up to an angle to reach the emergency button.
- For heating model, press the emergency button at first time, the unit will operate in COOL mode. Press at second time within 3 seconds, the unit will operate in HEAT mode. Press at third time after 5 seconds, the unit will turn off.
- For cooling only model, press the emergency button at first time, the unit will operate in COOL mode. Press again, the unit will turn off.



The emergency button is located on E-box cover of the unit under the front panel.

Auto-restart function


The appliance is preset with an auto-restart function. In case of a sudden power failure, the module will memorizes the setting conditions before the power failure. When the power restores, the unit will restart automatically with the previous settings preserved by the memory function.

 The shape and position of the emergency button may be different according to the model, but their function is the same.

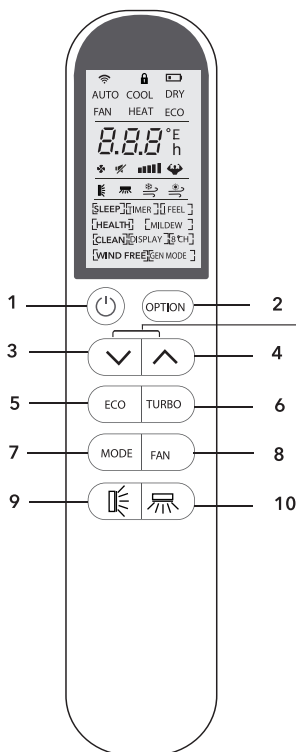
REMOTE CONTROLLER


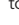
No.	Button	Function
1		To turn on or off the air conditioner .
2	OPTION	To activate or deactivate optional function (Check below table).
3	∨	To decrease temperature, time setting or choose the function.
4	∧	To increase temperature , time setting or choose the function.
5	ECO	To activate / deactivate the ECO function which enables the unit automatically to sets the operation to achieve energy savings.
6	TURBO	Press this button to activate/deactivate the Superfunction which enables the unit to reach the preset temperature in the shortest time.
7	MODE	To select the mode of operation (AUTO COOL DRY FAN HEAT)
8	FAN	To select the fan speed of auto/mute/low/mid/mid/high/high/turbo , cycle as below Flashing
9		1. If press time interval is over 2 seconds, to activate the swing of vertical flap(left/right) or deactivate it. 2. If press time interval is in 2 seconds, the swing angle range of vertical flap will cycle as below. deactivate
10		1. If press time interval is over 2 seconds, to activate the swing of horizontal deflectors(left/right) or deactivate it. 2. If press time interval is in 2 seconds, the swing angle range of horizontal deflectors(left/right) will cycle as below. Flashing deactivate

ON/OFF	Mode	OPTIONS
ON	AUTO	TIMER DISPLAY HEALTH I FEEL
	COOL	TIMER DISPLAY HEALTH SLEEP MILDEW I FEEL
	DRY	TIMER DISPLAY HEALTH MILDEW I FEEL
	FAN	TIMER DISPLAY HEALTH I FEEL
	HEAT	TIMER DISPLAY HEALTH SLEEP I FEEL 8°C H
OFF	AUTO	CLEAN TIMER DISPLAY HEALTH I FEEL
	COOL	CLEAN TIMER DISPLAY HEALTH SLEEP MILDEW I FEEL
	DRY	CLEAN TIMER DISPLAY HEALTH MILDEW I FEEL
	FAN	CLEAN TIMER DISPLAY HEALTH I FEEL
	HEAT	CLEAN TIMER DISPLAY HEALTH SLEEP I FEEL 8°C H




 You will hear a beep when you press the following buttons or select the following optional functions, though the actual model haven't this function, we express our apologies:

	Optional Function: COMFORTABLE COOLING airflow	HEALTH	Optional Function: generate the ionizer
	Optional Function: COMFORTABLE HEATING airflow		button: SWING LEFT/RIGHT



Hold  and  together over 3 seconds to activate or deactivate the Lock function

Meaning of symbols on the liquid crystal display

No.	Symbols	Meaning
1		Single indicator
2		Lock function indicator
3		Battery indicator
4	AUTO	Mode Auto function indicator
5	COOL	Mode Cooling indicator
6	DRY	Mode Dry indicator
7	FAN	Mode Fan indicator
8	HEAT	Mode Heating indicator
9	ECO	ECO function indicator

No.	Symbols	Meaning
10	23.5 h [TIMER]	Timer indicator
11	28.5 °C	Temperature indicator
12	Flashing	Fan speed indicator: Auto low low mid mid high
13		Mute indicator
14		SUPER indicator
15		Flap swing angle indicator
16		Deflector swing angle indicator
17		Comfortable cooling airflow indicator
18		Comfortable heating airflow indicator
19	<div style="display: flex; flex-wrap: wrap; justify-content: space-around;"> <div style="border: 1px solid black; padding: 2px; margin: 2px;">[SLEEP]</div> <div style="border: 1px solid black; padding: 2px; margin: 2px;">[TIMER]</div> <div style="border: 1px solid black; padding: 2px; margin: 2px;">[I FEEL]</div> <div style="border: 1px solid black; padding: 2px; margin: 2px;">[HEALTH]</div> <div style="border: 1px solid black; padding: 2px; margin: 2px;">[MILDEW]</div> <div style="border: 1px solid black; padding: 2px; margin: 2px;">[CLEAN]</div> <div style="border: 1px solid black; padding: 2px; margin: 2px;">[DISPLAY]</div> <div style="border: 1px solid black; padding: 2px; margin: 2px;">[8°C]</div> <div style="border: 1px solid black; padding: 2px; margin: 2px;">[WIND FREE]</div> <div style="border: 1px solid black; padding: 2px; margin: 2px;">[GEN MODE]</div> </div>	Optional functions indicator Notes: There is no HEALTH/WIND FREE/ GEN MODE functions for current models, we express our apologies.

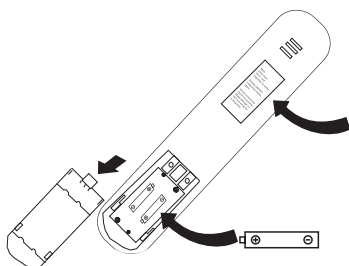
The following angle can not be selected for current models, we express our apologies.



Replacement of Batteries

Remove the battery cover plate from the rear of the remote controller, by sliding it in the direction of the arrow. Install the batteries according the direction (+and -) shown on the Remote Controller. Reinstall the battery cover by sliding it into place.

Use 2 LRO 3 AAA (1.5V) batteries . Do not use rechargeable batteries . Replace the old batteries with new ones of the same type when the display is no longer legible. Do not dispose batteries as unsorted municipal waste. Collection of such waste separately for special treatment is necessary.



Note:

Child-lock:

Press ∇ and \wedge together to activate

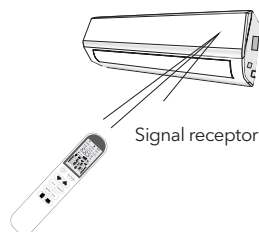
Display ON/OFF:

Long press ECO button

Please remove batteries to avoid leakage damage when not using for a long time.

WARNING!

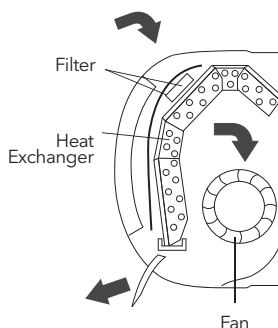
1. Direct the remote controller toward the Air conditioner.
2. Check that there are no objects between the remote control and the Signal receptor in the indoor unit.
3. Never leave the remote controller exposed to the rays of the sun.
4. Keep the remote controller at a distance of at least 1 m from the television or other electrical appliances.




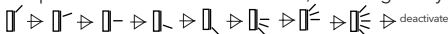

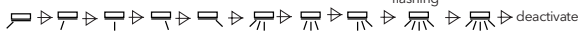
OPERATING INSTRUCTIONS

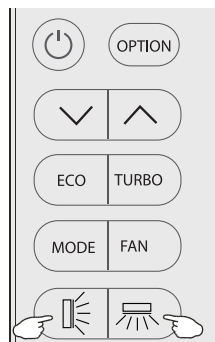
The air sucked by the fan enters from the grill and passes through the filter, then it is cooled/dehumidified or heated through the heat exchanger.

The direction of the air outlet is motorized up and down by flaps, and manually moved right and left by the vertical deflectors, for some models, the vertical deflectors could be controlled by motor as well.

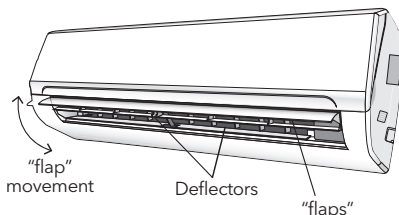
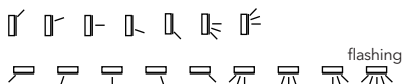


“Swing” control of the air flow

1. Press the button  to activate the FLAP ,
 1. If press time interval is in 2 seconds, the swing will cycle as below
 deactivate
 2. If press time interval is over 2 seconds, it will be deactivate the air flow is directed alternatively from up to down .In order to guarantee an even diffusion of the air in the room.
2. Press the button  to activates the motorized deflectors
 1. If press time interval is in 2 seconds the swing will cycle as below
 deactivate
 2. If press time interval is over 2 seconds, it will be deactivate the air flow is directed alternatively from left to right. (Optional function, depends on the models).
 The deflectors are positioned manually and placed under the flaps.
 They allow to direct the air flow rightward or leftward.

**WARNING!**

- This adjustment must be done while the appliance is switched off.
- Never position “Flaps” manually, the delicate mechanism might seriously damaged!
- Never poke fingers, sticks or other objects in the air inlet or outlet vents. Such accidental contact with live parts might cause unforeseeable damage or hurt.
- The following angle can not be selected for current models, we express our apologies.



Cooling mode

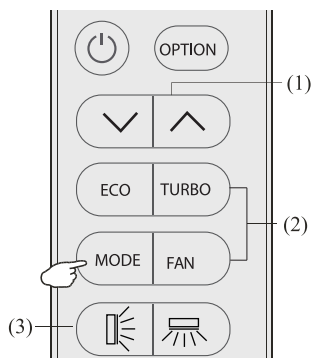
COOL

The cooling function allows the air conditioner to cool the room and at the same time reduces Air humidity.

To activate the cooling function (COOL), press the **MODE** button until the symbol COOL appears on the display.

The cooling function is activated by setting the button **▼** or **▲** at a temperature lower than that of the room.

To optimize the function of the Air conditioner, adjust the temperature (1), the speed (2) and the direction of the air flow (3) by pressing the button indicated.



Heating mode

HEAT

The heating function allows the air conditioner to heat the room.

To activate the heating function (HEAT), press the **MODE** button until the symbol HEAT appears on the display. With the button **▼** or **▲** set a temperature higher than that of the room.

To optimize the function of the Air conditioner adjust the temperature (1), the speed (2) and the direction of the air flow (3) by pressing the button indicated.



WARNING!

In HEATING operation, the appliance can automatically activate a defrost cycle, which is essential to clean the frost on the condenser so as to recover its heat exchange function. This procedure usually lasts for 2-10 minutes during defrosting, indoor unit fan stop operation. After defrosting, it resumes to HEATING mode automatically.

Dry mode

DRY

This function reduces the humidity of the air to make the room more comfortable.

To set the DRY mode, Press **MODE** until DRY appears in the display. An automatic function of alternating cooling cycles and air fan is activated.

Fan mode (not FAN button)

FAN

The air conditioner works in only ventilation.

To set the FAN mode, Press **MODE** until FAN appears on the display.

Auto mode

AUTO

Automatic mode.

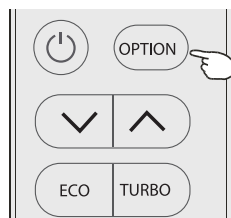
To activate the AUTO mode of operation, press the **MODE** button on the remote controller until the symbol AUTO appears on the display. In AUTO mode, the air conditioner will run automatically according to the room temperature.

Display function (indoor display)



Switch on/off the LED display on panel

Press **OPTION** at the first time, select the DISPLAY by pressing the button \wedge or \vee until symbol DISPLAY is flashing; Press **OPTION** again to switch off the LED display on the panel, and \square DISPLAY appears on the remote controller display. Do it again to switch on the LED display.

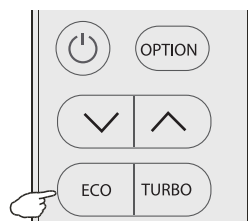


ECO function




The air conditioner works in economic mode

Only in Heating or Cooling model, press **ECO** button and symbol **ECO** will appear on the display, the air conditioner will work in energy saving process. To cancel this function, pressing the **MODE** to switch other mode or pressing the **ECO** button again.



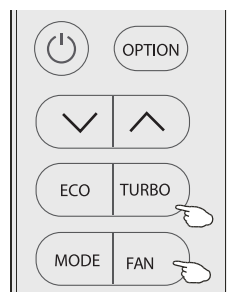
Turbo function



To activate turbo function, pressing the button TURBO or pressing the button FAN until symbol  appears on the display.

To cancel this function, pressing the FAN to switch other fan speed or pressing the TURBO button again.

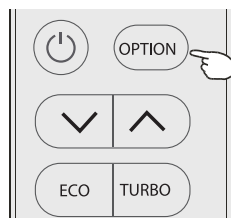
In AUTO/HEAT/COOL/FAN mode, When you select TURBO feature, it will use the highest fan setting to blow strong airflow.



Sleep function



Press OPTION at the first time, select the SLEEP by pressing the button \wedge or \vee until symbol SLEEP is flashing; Press OPTION again to activate the SLEEP function, and SLEEP appears on the display. Do it again to deactivate this function. After 10 hours running in sleep mode, the air conditioner will return to the previous setting mode.



Mildew function



Press OPTION at the first time, select the MILDEW by pressing the button \wedge or \vee until symbol MILDEW is flashing; Press OPTION again to activate the MILDEW function, and \square MILDEW appears on the display. Do it again to deactivate this function. This function enable the air conditioner still blow airflow about 15 minutes to dry the indoor inner parts to avoid mildew, when the air conditioner is off.

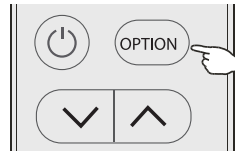
Note: MILDEW function only available in DRY/COOLING mode

Self-clean function

[CLEAN]

Switch off the air conditioner.

Press **OPTION** at the first time, select the **CLEAN** by pressing the button \wedge or \vee until symbol **CLEAN** is flashing; Press **OPTION** again to activate the **CLEAN** function, and [CLEAN] appears on the display. Do it again to deactivate this function.



1. This function help carry away the accumulated dirt, bacteria, etc from the evaporator.
2. This function will run about 30 minutes, and it will return to the pre-setting mode. You can press \odot or **MODE** to cancel this function during the process. You will hear 2 beeps when it's finished or cancelled.
3. It's normal if there are some noise during this function process, as plastic materials expand with heat and contract with cold.
4. We suggest operate this function as the following ambient condition to avoid certain safety protection features.

Indoor unit	Temp<30°C
Outdoor unit	5°C <Temp<30°C

5. We suggest operate this function per 3 months.

8°C heating function

[8°C H]

Only can be set in Heating mode

1. Press **OPTION** at the first time, select the 8°C H by pressing the button \wedge or \vee until symbol 8°C H is flashing; Press **OPTION** again to activate the 8°C heating function, and [8°C H] appears on the display. Do it again or change the mode to deactivate this function.
2. This function enable the setting temperature 8°C when heating.

Timer function

[TIMER]

To set the automatic switch-on /off of the air conditioner

For timer on, before proceeding with the time: Switch the conditioner off (with the key \odot), program the working mode with the button **MODE** and the fan speed with the button **FAN**.

Timer setting/change/cancel:

1. Press **OPTION** at the first time, select the Timer by pressing the button \wedge or \vee until symbol **TIMER** is flashing;
2. Press **OPTION** again, the data symbol like 6.0 h and **TIMER** will be flashing;
3. **To set the timer orchange the timer:**
 - (1) Press the button \wedge or \vee to set the expected timer (Increase or decrease at half-hour intervals) the symbols **h** and **TIMER** both are flashing.
 - (2) Press **OPTION** or wait for 5 seconds without any operation to confirm the timer, the pre-setting timer like 6.0 h and symbol [TIMER] will be on the display.
- To cancel the timer (if TIMER is on)**
Press **OPTION** or wait for 5 seconds without any operation to cancel the timer.

Note: All processing should be operated in 5 seconds, otherwise the processing will be cancelled.

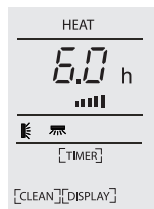
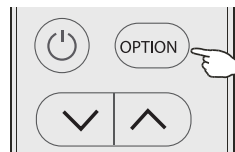


Figure 1
Timer-on
when switch off

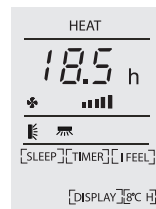


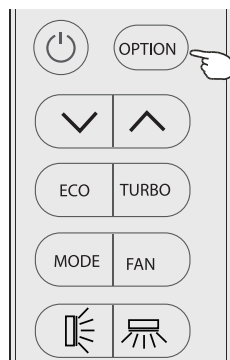
Figure 2
Timer-off
when switch on

I FEEL function



Press **OPTION** at the first time, select the I FEEL by pressing the button \wedge or \vee until symbol I FEEL is flashing; Press **OPTION** again to activate the I FEEL function, and I FEEL appears on the display. Do it again to deactivate this function.

This function enable the remote control to measure the temperature at its current location and send this signal 7 times in 2 hours to the air conditioner to enable the air conditioner to optimize the temperature around you and ensure maximum comfort. It will automatically deactivate 2 hours later, or indoor temperature exceed the range 0~50°C.



Operating Temperature

The air conditioner is programmed for comfortable and suitable living conditions as below if used outside the conditions, certain safety protection features might come into effect,

Fix air conditioner:

Temperature	Mode		
	Cooling operating	Heating operating	Drying operating
Room temperature	17°C~32°C	0°C~27°C	17°C~32°C
Outdoor temperature	15°C~43°C for T1 Climate	-7°C~24°C	15°C~43°C for T1 Climate
	15°C~52°C for T3 Climate		15°C~52°C for T3 Climate

Inverter air conditioner:

Temperature	Mode		
	Cooling operating	Heating operating	Drying operating
Room temperature	17°C~32°C	0°C~30°C	17°C~32°C
Outdoor temperature	15°C~53°C	-20°C~30°C	15°C~53°C
	-15°C~53°C For models with low temperature cooling system		-15°C~53°C For models with low temperature cooling system

WARNING!

- The unit does not operate immediately if it is turned on after being turned off or after changing the mode during operation. This is a normal self-protection action, you need waiting for about 3 minutes.
- The capacity and efficiency are according to the test conducted at full-load operation (The highest speed of indoor fan motor and the maximum open angle of the flaps and deflectors are requested.)

INSTALLATION MANUAL

Important considerations

- The air conditioner you buy must be installed by professional personnel and the Installation manual is used only for the professional installation personnel! The installation specifications should be subject to our after-sale service regulations.
- When filling the combustible refrigerant, any of your rude operations may cause serious injury or injuries to human body or bodies and object or objects.
- A leak test must be done after the installation is completed.
- It is a must to do the safety inspection before maintaining or repairing an air conditioner using combustible refrigerant in order to ensure that the fire risk is reduced to minimum.
- It is necessary to operate the machine under a controlled procedure in order to ensure that any risk arising from the combustible gas or vapor during the operation is reduced to minimum.
- Requirements for the total weight of filled refrigerant and the area of a room to be equipped with an air conditioner (are shown as in the following Tables GG.1 and GG.2)



The maximum charge and the required minimum floor area

$$m_1 = (4 \text{ m}^3) \times \text{LFL}, m_2 = (26 \text{ m}^3) \times \text{LFL}, m_3 = (130 \text{ m}^3) \times \text{LFL}$$

Where LFL is the lower flammable limit in kg/m³, R290 LFL is 0.038 kg/m³, R32 LFL is 0.038 kg/m³.

For the appliances with a charge amount $m_1 < M = m_2$:

The maximum charge in a room shall be in accordance with the following:

$$m_{\max} = 2.5 \times (\text{LFL})^{5/4} \times h_0 \times (A)^{1/2}$$

The required minimum floor area A_{\min} to install an appliance with refrigerant charge M (kg) shall be in accordance with following:

$$A_{\min} = (M / (2.5 \times (\text{LFL})^{5/4} \times h_0))^2$$

Where:

m_{\max} is the allowable maximum charge in a room, in kg;

M is the refrigerant charge amount in appliance, in kg;

A_{\min} is the required minimum room area, in m²;

A is the room area, in m²;

LFL is the lower flammable limit, in kg/m³;

h_0 is the installation height of the appliance, in meters for calculating m_{\max} or A_{\min} , 1.8 m for wall mounted.

Table GG.1 - Maximum charge (kg)

Category	LFL (kg/m ³)	h ₀ (m)	Floor area (m ²)						
			4	7	10	15	20	30	50
R290	0.038	0.6	0.05	0.07	0.08	0.1	0.11	0.14	0.18
		1	0.08	0.11	0.13	0.16	0.19	0.2	0.3
		1.8	0.15	0.2	0.24	0.29	0.34	0.41	0.53
		2.2	0.18	0.24	0.29	0.36	0.41	0.51	0.65
R32	0.306	0.6	0.68	0.9	1.08	0.32	1.53	1.87	2.41
		1	1.14	1.51	1.8	2.2	2.54	3.12	4.02
		1.8	2.05	2.71	3.24	3.97	4.58	5.61	7.254
		2.2	2.5	3.31	3.96	4.85	5.6	6.86	8.85

Table GG.2 - Minimum room area (m²)

Category	LFL (kg/m ³)	h ₀ (m)	Charge amount (M) (kg) Minimum room area (m ²)						
			4	7	10	15	20	30	50
R290	0.038		0.152kg	0.228kg	0.304kg	0.456kg	0.608kg	0.76kg	0.988kg
		0.6		82	146	328	584	912	1514
		1		30	53	118	210	328	555
		1.8		9	16	36	65	101	171
		2.2		6	11	24	43	68	115
R32	0.306		1.224kg	1.836kg	2.448kg	3.672kg	4.896kg	6.12kg	7.956kg
		0.6		29	51	116	206	321	543
		1		10	19	42	74	116	196
		1.8		3	6	13	23	36	60
		2.2		2	4	9	15	24	40

Installation Safety Principles

1. Site Safety

- Open Flames Prohibited
- Ventilation Necessary



2. Operation Safety

- Mind Static Electricity
- Must wear protective clothing and anti-static gloves
- Don't use mobile phone

3. Installation Safety

- Refrigerant Leak Detector
- Appropriate Installation Location

Please note that:

1. The installation site should be in a well-ventilated condition.
2. The sites for installing and maintaining an air conditioner using Refrigerant R290 should be free from open fire or welding, smoking, drying oven or any other heat source higher than 370 which easily produces open fire; the sites for installing and maintaining an air conditioner using Refrigerant R32 should be free from open fire or welding, smoking, drying oven or any other heat source higher than 548 which easily produces open fire.
3. When installing an air conditioner, it is necessary to take appropriate anti-static measures such as wear anti-static clothing and/or gloves.
4. It is necessary to choose the site convenient for installation or maintenance wherein the air inlets and outlets of the indoor and outdoor units should be not surrounded by obstacles or close to any heat source or combustible and/or explosive environment.
5. If the indoor unit suffers refrigerant leak during the installation, it is necessary to immediately turn off the valve of the outdoor unit and all the personnel should go out till the refrigerant leaks completely for 15 minutes. If the product is damaged, it is a must to carry such damaged product back to the maintenance station and it is prohibited to weld the refrigerant pipe or conduct other operations on the user's site.
6. It is necessary to choose the place where the inlet and outlet air of the indoor unit is even.
7. It is necessary to avoid the places where there are other electrical products, power switch plugs and sockets, kitchen cabinet, bed, sofa and other valuables right under the lines on two sides of the indoor unit.

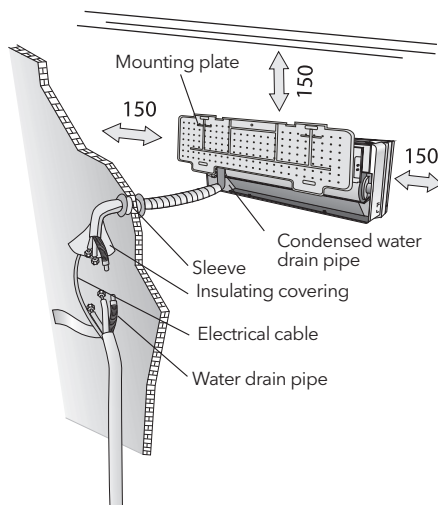
Special Tools

Tool Name	Requirement(s) for Use
Mini Vacuum Pump	It should be an explosion-proof vacuum pump; can ensure certain precision and its vacuum degree should be lower than 10Pa.
Filling Device	It should be a special explosion-proof filling device; have certain precision and its filling deviation should be less than 5g.
Leak Detector	It should be calibrated regularly; and its annual leak rate should not exceed 10g.
Concentration Detector	A. The maintenance site should be equipped with a fixed-type combustible refrigerant concentration detector and connected to a safeguard alarm system; its error must be not more than 5%. B. The installation site should be equipped with a portable combustible refrigerant concentration detector which can realize two-level audible and visual alarm; its error must be not more than 10%. C. The concentration detectors should be calibrated regularly. D. It is necessary to check and confirm the functions before using the concentration detectors.
Pressure Gauge	A. The pressure gauges should be calibrated regularly. B. The pressure gauge used for Refrigerant 22 can be used for Refrigerants R290 and R161; the pressure gauge used for R410A can be used for Refrigerant 32.
Fire Extinguisher	It is necessary to carry fire extinguisher(s) when installing and maintaining an air conditioner. On the maintenance site, there should be two or more kinds of dry powder, carbon dioxide and foam fire extinguishers and that such fire extinguishers should be placed at stipulated positions, with eye-catching labels and in handy places.

Selecting the Installation Place

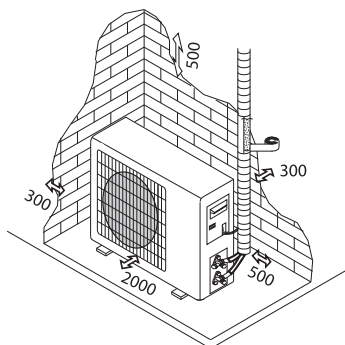
Indoor unit

- Install the indoor unit on a strong wall that is not subject to vibrations.
- The inlet and outlet ports should not be obstructed: the air should be able to blow all over the room.
- Do not install the unit near a source of heat, steam, or flammable gas.
- Do not install the unit where it will be exposed to direct sunlight.
- Select a site where the condensed water can be easily drained out, and where it is easily connected to outdoor unit.
- Check the machine operation regularly and reserve the necessary spaces as shown in the picture.
- Select a place where the filter can be easily taken out.



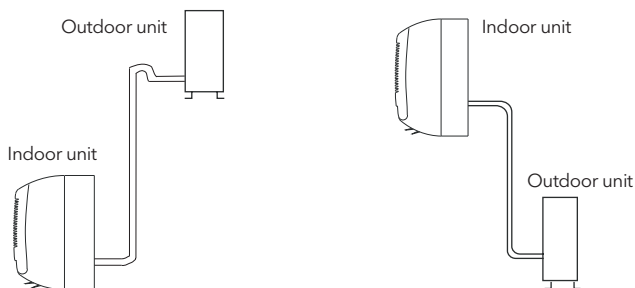
Outdoor unit

- Do not install the outdoor unit near sources of heat, steam or flammable gas.
- Do not install the unit in too windy or dusty places. Do not install the unit where people often pass. Select a place where the air discharge and operating sound will not disturb the neighbours.
- Avoid installing the unit where it will be exposed to direct sunlight (otherwise use a protection, if necessary, that should not interfere with the air flow).
- Reserve the spaces as shown in the picture for the air to circulate freely.
- Install the outdoor unit in a safe and solid place.
- If the outdoor unit is subject to vibration, place rubber gaskets onto the feet of the unit.



Minimum space to be reserved (mm) showing in the picture

Installation Diagram



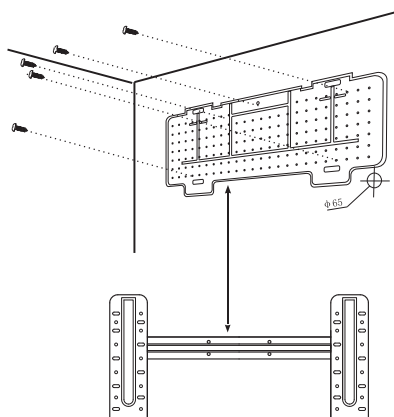
The purchaser must ensure that the person and/or company who is to install, maintain or repair this air conditioner has qualifications and experience in refrigerant products.

Installation of the Indoor unit

Before starting installation, decide on the position of the indoor and outdoor units, taking into account the minimum space reserved around the units

WARNING!

- Do not install your air conditioner in a wet room such as a bathroom or laundry etc
- The installation site should be 250cm or more above the floor.



To install, proceed as follows:

Installation of the mounting plate

1. Always mount the rear panel horizontally and vertically
2. Drill 32 mm deep holes in the wall to fix the plate;
3. Insert the plastic anchors into the hole;
4. Fix the rear panel on the wall with provided tapping screws
5. Be sure that the rear panel has been fixed firmly enough to withstand the weight

Note: The shape of the mounting plate may be different from the one above, but installation method is similar .

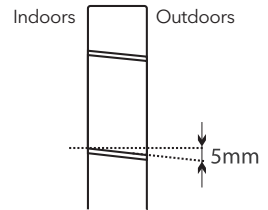
Drilling a hole in the wall for the piping

1. Make the piping hole ($\phi 65$) in the wall at a slight downward slant to the outdoor side.
2. Insert the piping-hole sleeve into the hole to prevent the connection piping and wiring from being damaged when passing through the hole.

**WARNING!**

The hole must slope downwards towards the exterior

Note: Keep the drain pipe down towards the direction of the wall hole, otherwise leakage may occur



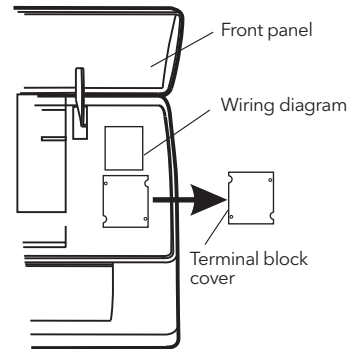
Electrical connections-Indoor unit

1. Open the front panel.
2. Take off the cover as indicated in the picture (by removing a screw or breaking the hooks).
3. For the electrical connections, see the circuit diagram on the right part of the unit under the front panel.
4. Connect the cable wires to the screw terminals by following the numbering ,Use wire size suitable to the electric power input (see name plate on the unit) and according to all current national safety code requirements.

**WARNING!**

- The cable connecting the outdoor and indoor units must be suitable for outdoor use.
- The plug must be accessible also after the appliance has been installed so that it can be pulled out if necessary.
- An efficient earth connection must be ensured.
- If the power cable is damaged, it must be replaced by an authorised Service Centre.

Note: Optional the wires can be connected to the main PCB of indoor unit by manufacturer according to the model without terminal block.

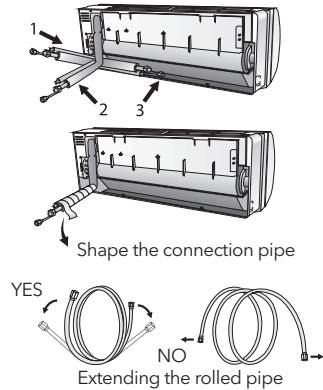


Refrigerant piping connection

The piping can be run in the 3 directions indicated by numbers in the picture. When the piping is run in direction 1 or 3, cut a notch along the groove on the side of the indoor unit with a cutter.

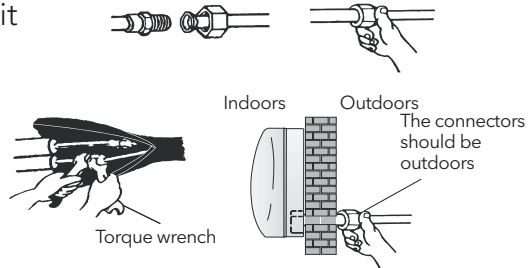
Run the piping in the direction of the wall hole and bind the copper pipes, the drain pipe and the power cables together with the tape with the drain pipe at the bottom, so that water can flow freely.

- Do not remove the cap from the pipe until connecting it, to avoid dampness or dirt from entering.
- If the pipe is bent or pulled too often, it will become stiff. Do not bend the pipe more than three times at one point.
- When extending the rolled pipe, straighten the pipe by unwinding it gently as shown in the picture.



Connections to the indoor unit

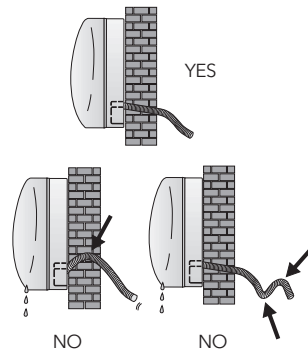
1. Remove the indoor unit pipe cap (check that there is no debris inside).
2. Insert the flare nut and create a flange at the extreme end of the connection pipe.
3. Tighten the connections by using two wrenches working in opposite directions.
4. For R32/R290 refrigerants, mechanical connectors should be outdoors.



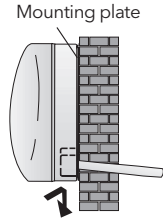
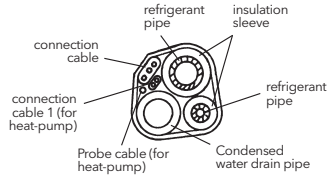
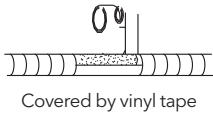
Indoor unit condensed water drainage

The indoor unit condensed water drainage is fundamental for the success of the installation.

1. Place the drain hose below the piping, taking care not to create siphons.
2. The drain hose must slant downwards to aid drainage.
3. Do not bend the drain hose or leave it protruding or twisted and do not put the end of it in water. If an extension is connected to the drain hose, ensure that it is lagged when it passes into the indoor unit.
4. If the piping is installed to the right, the pipes, power cable and drain hose must be lagged and secured onto the rear of the unit with a pipe connection.
 1. Insert the pipe connection into the relative slot.
 2. Press to join the pipe connection to the base.



Installation of the indoor unit



After having connected the pipe according to the instructions, install the connection cables. Now install the drain pipe. After connection, lag the pipe, cables and drain pipe with the insulating material.

1. Arrange the pipes, cables and drain hose well.
2. Lag the pipe joints with insulating material, securing it with vinyl tape.
3. Run the bound pipe, Cables and drain pipe through connection cable the wall hole and mount the indoor unit onto the upper part of the mounting plate securely.
4. Press and push the lower part of the indoor unit tightly against the mounting plate.

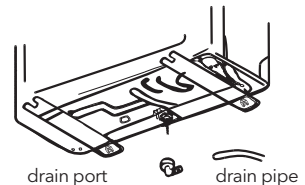
Installation of the outdoor unit

- The outdoor unit should be installed on a solid wall and fastened securely.
- The following procedure must be observed before connecting the pipes and connecting cables: decide which is the best position on the wall and leave enough space to be able to carry out maintenance easily.
- Fasten the support to the wall using screw anchors which are particularly suited to the type of wall;
- Use a larger quantity of screw anchors than normally required for the weight they have to bear to avoid vibration during operation and remain fastened in the same position for years without the screws becoming loose.
- The unit must be installed following the national regulations.

Outdoor unit condensed water drainage (only for heat pump models)

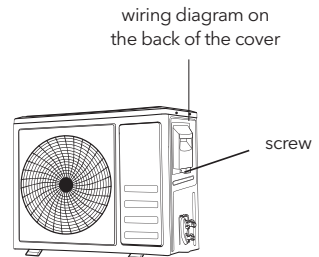
The condensed water and the ice formed in the outdoor unit during heating operation can be drained away through the drain pipe

1. Fasten the drain port in the 25mm hole placed in the part of the unit as shown in the picture.
2. Connect the drain port and the drain pipe. Pay attention that water is drained in a suitable place.



Electrical connections

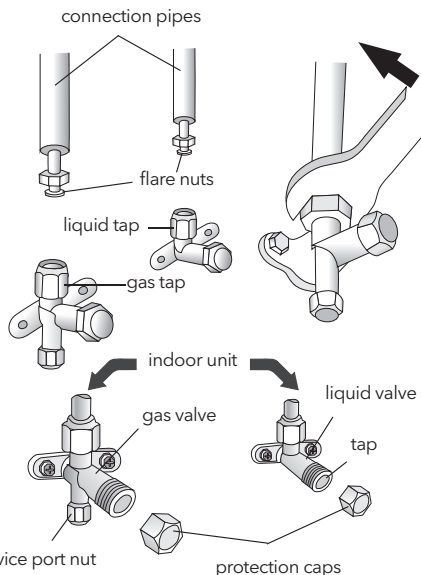
1. Remove the handle on the right side plate of outdoor unit.
2. Connect the power connection cord to the terminal board. Wiring should fit that of indoor unit.
3. Fix the power connection cord with wire clamp.
4. Confirm if the wire has been fixed properly.
5. An efficient earth connection must be ensured.
6. Recover the handle.



Connecting the pipes

Screw the flare nuts to the outdoor unit coupling with the same tightening procedures described for the indoor unit. To avoid leakage, pay attention to the following points:

1. Tighten the flare nuts using two wrenches. Pay attention not to damage the pipes.
2. If the tightening torque is not sufficient, there will probably be some leakage. With excessive tightening torque there will also be some leakage, as the flange could be damaged.
3. The surest system consists in tightening the connection by using a fix wrench and a torque wrench.



Bleeding

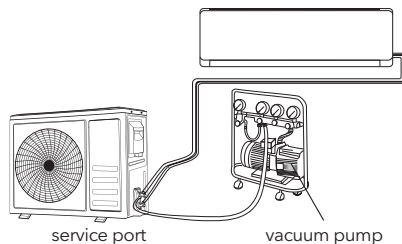
Air and humidity left inside the refrigerant circuit can cause compressor malfunction. After having connected the indoor and outdoor units, bleed the air and humidity from the refrigerant circuit by using a vacuum pump.

Refrigerant Pressure Inspection

Air-returning Low-pressure Range of Refrigerant R290: 0.4-0.6Mpa; Air-exhausting High-pressure Range: 1.5-2.0Mpa;

Air-returning Low-pressure Range of Refrigerant R32: 0.8-1.2Mpa; Air-exhausting High-pressure Range: 3.2-3.7Mpa;

It means that the refrigerating system or refrigerant of an air conditioner is abnormal if the air-exhausting and air-returning pressure ranges of the detected compressor exceed the normal ranges to a large extent.

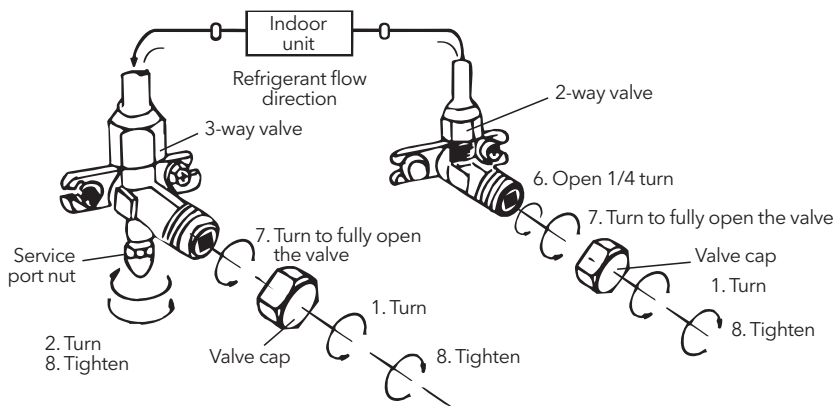
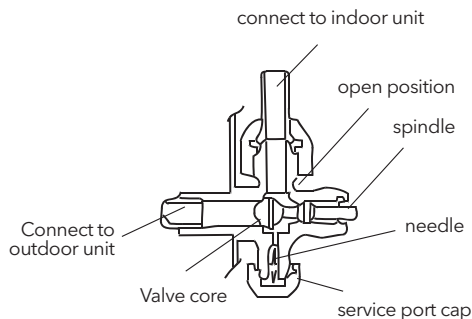


Bleeding

The air and humidity left inside the refrigerant circulation can cause compressor malfunction. After having connected the indoor and outdoor units, bleed the air and humidity from the refrigerant circulation using a vacuum pump.

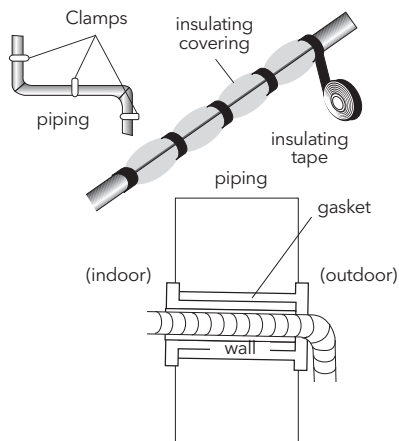
1. Unscrew and remove the caps from the 2 - way and 3-way valves.
2. Unscrew and remove the cap from the service port.
3. Connect the vacuum pump hose to the service port.
4. Operate the vacuum pump for 10 - 15 minutes until an absolute vacuum of 10 mm Hg has been reached.
5. With the vacuum pump still in operation, close the low - pressure knob on the vacuum pump coupling. Stop the vacuum pump.
6. Open the 2 - way valve by 1/4 turn and then close it after 10 seconds. Check all the joints for leaks using liquid soap or an electronic leak device.
7. Turn the body of the 2-way and 3-way valves. Disconnect the vacuum pump hose.
8. Replace and tighten all the caps on the valves.

3-way valve diagram



Operation test

1. Wind insulating covering around the joints of the indoor unit and fix it with insulating tape.
2. Fix the exceeding part of the signal cable to the piping or to the outdoor unit.
3. Fix the piping to the wall (after having coated it with insulating tape) using clamps or insert them into plastic slots.
4. Seal the hole in the wall through which the piping is passed so that no air or water can fill.



Indoor unit test

- Do the ON/OFF and FAN operate normally?
- Does the MODE operate normally?
- Do the set point and TIMER function properly?
- Does each lamp light normally?
- Do the flap for air flow direction operate normally?
- Is the condensed water drained regularly?

Outdoor unit test

- Is there any abnormal noise or vibration during operation?
- Could the noise, the air flow or the condensed water drainage disturb the neighbours?
- Is there any coolant leakage?

Note: the electronic controller allows the compressor to start only three minutes after voltage has reached the system.

INFORMATION FOR THE INSTALLER

MODEL capacity (Btu/h)	9k/12k	18k/24k
Length of pipe with standard charge	5m	5m
Maximum distance between indoor and outdoor unit	15m	15m
Additional refrigerant charge	20g/m	30g/m
Max. diff. in level between indoor and outdoor unit	5m	5m
Type of refrigerant ¹	R410A	R410A

¹ Refer to the data rating label stucked on the outdoor unit.

Tightening torque for protection caps and flange connection

PIPE	Tightening torque [N x m]	Corresponding stress (using a 20cm wrench)		Tightening torque [N x m]
1/4" (φ6)	15 - 20	wrist strength	Service port nut	7 - 9
3/8" (φ9.52)	31 - 35	arm strength	Protection caps	25 - 30
1/2" (φ12)	35 - 45	arm strength		
5/8" (φ15.88)	75 - 80	arm strength		

MODEL capacity (Btu/h)	9k/12k	18k/24k
Length of pipe with standard charge	5m	5m
Maximum distance between indoor and outdoor unit	25m	25m
Additional refrigerant charge	15g/m	25g/m
Max. diff. in level between indoor and outdoor unit	10m	10m
Type of refrigerant ¹	R32/R290	R32/R290

¹ Refer to the data rating label stucked on the outdoor unit.

² The total charge amount should under the maximum according to the table GG.1.

Tightening torque for protection caps and flange connection

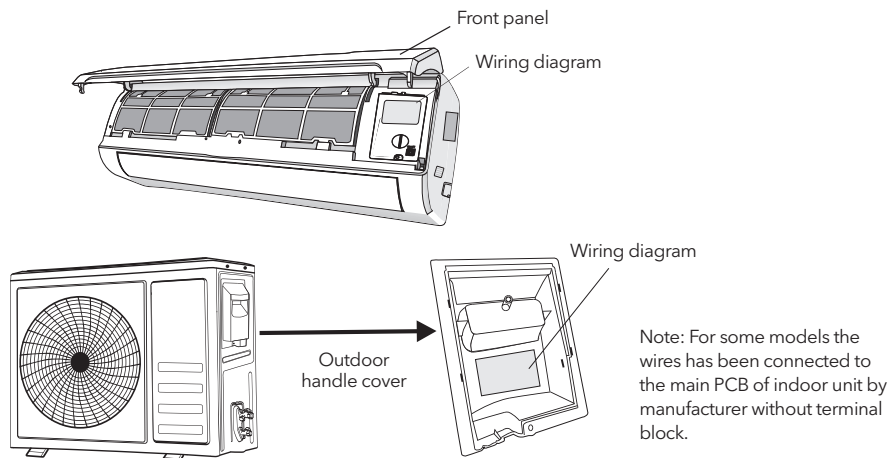
PIPE	Tightening torque [N x m]	Corresponding stress (using a 20cm wrench)		Tightening torque [N x m]
1/4" (φ6)	15 - 20	wrist strength	Service port nut	7 - 9
3/8" (φ9.52)	31 - 35	arm strength	Protection caps	25 - 30
1/2" (φ12)	35 - 45	arm strength		
5/8" (φ15.88)	75 - 80	arm strength		

Wiring diagram

For different models, the wiring diagram may be different. Please refer to the wiring diagrams pasted on the indoor unit and outdoor unit respectively.

On indoor unit, the wiring diagram is pasted under the front panel;

On outdoor unit, the wiring diagram is pasted on the backside of the outdoor handle cover.

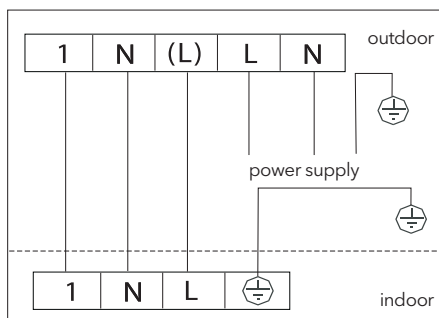


Cable wires specification

ON-OFF Type MODEL capacity (Btu/h)		9k	12k	18k	24k
		sectional area			
Power supply cable	N	1.0mm ² AWG18	1.0mm ² (1.5mm) ² AWG18 (AWG16)	1.5mm ² AWG16	2.5mm ² AWG14 H05RN-F
	L	1.0mm ² AWG18	1.0mm ² (1.5mm) ² AWG18 (AWG16)	1.5mm ² AWG16	2.5mm ² AWG14 H05RN-F
	E	1.0mm ² AWG18	1.0mm ² (1.5mm) ² AWG18 (AWG16)	1.5mm ² AWG16	2.5mm ² AWG14 H05RN-F
Connection supply cable	N	1.0mm ²	1.0mm ² (1.5mm) ²	1.5mm ²	0.75mm ²
	L	1.0mm ²	1.0mm ² (1.5mm) ²	1.5mm ²	0.75mm ²
	1	1.0mm ²	1.0mm ² (1.5mm) ²	1.5mm ²	0.75mm ²
	2	0.75mm ²	0.75mm ²	0.75mm ²	0.75mm ²
	3	0.75mm ²	0.75mm ²	0.75mm ²	0.75mm ²
	⊕	0.75mm ²	0.75mm ²	0.75mm ²	0.75mm ²

INVERTER TYPE R410a MODEL capacity (Btu/h)		9k	12k	18/22k	24k
		sectional area			
Power supply cable	N	1.0mm ² (1.5mm) ² AWG18 (AWG16)	1.0mm ² (1.5mm) ² AWG18 (AWG16)	1.5mm ² AWG16	2.5mm ² AWG14
	L	1.0mm ² (1.5mm) ² AWG18 (AWG16)	1.0mm ² (1.5mm) ² AWG18 (AWG16)	1.5mm ² AWG16	2.5mm ² AWG14
	E	1.0mm ² (1.5mm) ² AWG18 (AWG16)	1.0mm ² (1.5mm) ² AWG18 (AWG16)	1.5mm ² AWG16	2.5mm ² AWG14
Connection supply cable	N	1.0mm ² (1.5mm) ²	1.0mm ² (1.5mm) ²	1.5mm ²	0.75mm ²
	L	1.0mm ² (1.5mm) ²	1.0mm ² (1.5mm) ²	1.5mm ²	0.75mm ²
	1	1.0mm ² (1.5mm) ²	1.0mm ² (1.5mm) ²	1.5mm ²	0.75mm ²
	⊕	1.0mm ² (1.5mm) ²	1.0mm ² (1.5mm) ²	1.5mm ²	0.75mm ²

INVERTER TYPE R32 MODEL capacity (Btu/h)		9k	12k	18k	24k
		sectional area			
Power supply cable	N	1.5mm ²	1.5mm ²	1.5mm ²	2.5mm ²
	L	1.5mm ²	1.5mm ²	1.5mm ²	2.5mm ²
	⊕	1.5mm ²	1.5mm ²	1.5mm ²	2.5mm ²
Connection supply cable	N	0.75mm ²	0.75mm ²	0.75mm ²	0.75mm ²
	(L)	0.75mm ²	0.75mm ²	0.75mm ²	0.75mm ²
	1	0.75mm ²	0.75mm ²	0.75mm ²	0.75mm ²
	⊕	0.75mm ²	0.75mm ²	0.75mm ²	0.75mm ²



MAINTENANCE

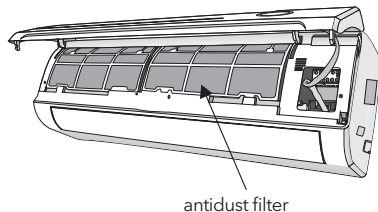
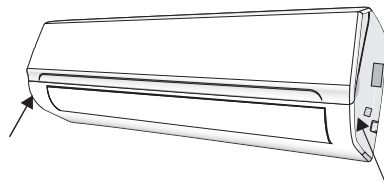
Periodic maintenance is essential for keeping your air conditioner efficient.

Before carrying out any maintenance, disconnect the power supply by taking the plug out from the socket.

Indoor unit

Antidust filters

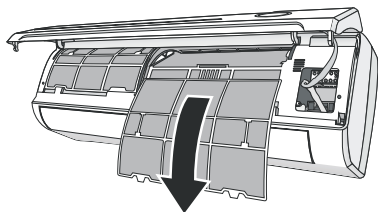
1. Open the front panel following the direction of the arrow
2. Keeping the front panel raised with one hand, take out the air filter with the other hand
3. Clean the filter with water; if the filter is soiled with oil, it can be washed with warm water (not exceeding 45°C). Leave to dry in a cool and dry place.
4. Keeping the front panel raised with one hand, insert the air filter with the other hand
5. Close



The electrostatic and the deodorant filter (if installed) cannot be washed or regenerated and must be replaced with new filters after every 6 months.

Cleaning the heat exchanger

1. Open the front panel of the unit and lift it till its greatest stroke and then unhook it from the hinges to make the cleaning easier.
2. Clean the indoor unit using a cloth with the water (not higher than 40°C) and neutral soap. Never use aggressive solvents or detergents.
3. If the outdoor unit is clogged, remove the leaves and the waste and remove the dust with air jet or a bit of water.



End of season maintenance

1. Disconnect the automatic switch or the plug.
2. Clean and replace the filters
3. On a sunny day let the conditioner work in ventilation for some hours, so that the inside of the unit can dry completely.

Replacing the batteries

When:

- There is no confirmation beep heard from the indoor unit.
- The LCD doesn't act.

How:

- Take off the cover at back.
- Place the new batteries respecting the symbols + and -.

N.B: Use only new batteries. Remove the batteries from the remote controller when the conditioner is not in operation



Do not throw batteries into common rubbish, they should be disposed of in the special containers situated in the collection points.

TROUBLESHOOTING

Malfunction	Possible causes
The appliance does not operate	Power failure/plug pulled out.
	Damaged indoor/outdoor unit fan motor.
	Faulty compressor thermomagnetic circuit breaker.
	Faulty protective device or fuses.
	Loose connections or plug pulled out.
	It sometimes stops operating to protect the appliance.
	Voltage higher or lower than the voltage range.
	Active TIMER-ON function.
	Damaged electronic control board.
Strange odor	Dirty air filter.
Noise of running water	Back flow of liquid in the refrigerant circulation.
A fine mist comes from the air outlet	This occurs when the air in the room becomes very cold, for example in the COOLING or DEHUMIDIFYING/DRY modes.
A strange noise can be heard	This noise is made by the expansion or contraction of the front panel due to variations in temperature and does not indicate a problem.
Insufficient airflow, either hot or cold	Unsuitable temperature setting.
	Obstructed air conditioner intakes and outlets.
	Dirty air filter.
	Fan speed set at minimum.
	No refrigerant.
The appliance does not respond to commands	Remote control is not close enough to indoor unit.
	The batteries of remote control need to be replaced.
	Obstacles between remote control and signal receiver in indoor unit.
The display is off	Active LIGHT function.
	Power failure.
Switch off the air conditioner immediately and cut off the power supply in the event of:	Strange noises during operation.
	Faulty electronic control board.
	Faulty fuses or switches.
	Spraying water or objects inside the appliance.
	Overheated cables or plugs.
	Very strong smells coming from the appliance.

Error signals on the display

In case of error, the display on the indoor unit shown the following error codes:

Display	Description of the trouble	Display	Description of the trouble
E1	Indoor temperature sensor fault	E8	Outdoor discharge temperature sensor fault
E2	Indoor pipe temperature sensor fault	E9	Outdoor IPM module fault
E3	Outdoor pipe temperature sensor fault	EA	Outdoor current detect fault
E4	Refrigerant system leakage or fault	EE	Outdoor PCB EEPROM fault
E6	Malfunction of indoor fan motor	EF	Outdoor fan motor fault
E7	Outdoor air temperature sensor fault	EH	Outdoor suction temperature sensor fault

INSTRUCTION FOR SERVICING

- Check the information in this manual to find out the dimensions of space needed for proper installation of the device, including the minimum distances allowed compared to adjacent structures.
- Appliance shall be installed, operated and stored in a room with a floor area larger than 4m².
- The installation of pipe-work shall be kept to a minimum.
- The pipe-work shall be protected from physical damage, and shall not be installed in an unventilated space if the space is smaller than 4m².
- The compliance with national gas regulations shall be observed.
- The mechanical connections shall be accessible for maintenance purposes.
- Follow the instructions given in this manual for handling, installing, cleaning, maintaining and disposing of the refrigerant.
- Make sure ventilation openings clear of obstruction.
- Notice:** The servicing shall be performed only as recommended by the manufacturer.
- Warning:** The appliance shall be stored in a well-ventilated area where the room size corresponds to the room area as specified for operation.
- Warning:** The appliance shall be stored in a room without continuously operating open flames (for example an operating gas appliance) and ignition sources (for example an operating electric heater).
- The appliance shall be stored so as to prevent mechanical damage from occurring.
- It is appropriate that anyone who is called upon to work on a refrigerant circuit should hold a valid and up-to-date certificate from an assessment authority accredited by the industry and recognizing their competence to handle refrigerants, in accordance with the assessment specification recognized in the industrial sector concerned. Service operations should only be carried out in accordance with the recommendations of the equipment manufacturer. Maintenance and repair operations that require the assistance of other qualified persons must be conducted under the supervision of the person competent for the use of flammable refrigerants.
- Every working procedure that affects safety means shall only be carried out by competent persons.
- Warning:**
 - Do not use means to accelerate the defrosting process or to clean, other than those recommended by the manufacturer.
 - The appliance shall be stored in a room without continuously operating ignition sources (for example: open flames, an operating gas appliance or an operating electric heater).
 - Do not pierce or burn.
 - Be aware that refrigerants may not contain an odour.



Caution: Risk of fire



Operating instructions



Read technical manual

16. Information on servicing:

1. Checks to the area

Prior to beginning work on systems containing flammable refrigerants, safety checks are necessary to ensure that the risk of ignition is minimized. For repair to the refrigerating system, the following precautions shall be complied with prior to conducting work on the system.

2. Work procedure

Work shall be undertaken under a controlled procedure so as to minimize the risk of a flammable gas or vapour being present while the work is being performed.

3. General work area

All maintenance staff and others working in the local area shall be instructed on the nature of work being carried out. Work in confined spaces shall be avoided. The area around the workspace shall be sectioned off. Ensure that the conditions within the area have been made safe by control of flammable material.

4. Checking for presence of refrigerant

The area shall be checked with an appropriate refrigerant detector prior to and during work, to ensure the technician is aware of potentially flammable atmospheres. Ensure that the leak detection equipment being used is suitable for use with flammable refrigerants, i.e. non-sparking, adequately sealed or intrinsically safe

5. Presence of fire extinguisher

If any hot work is to be conducted on the refrigeration equipment or any associated parts, appropriate fire extinguishing equipment shall be available to hand. Have a dry powder or CO2 fire extinguisher adjacent to the charging area.

6. No ignition sources

No person carrying out work in relation to a refrigeration system which involves exposing any pipe work shall use any sources of ignition in such a manner that it may lead to the risk of fire or explosion. All possible ignition sources, including cigarette smoking, should be kept sufficiently far away from the site of installation, repairing, removing and disposal, during which refrigerant can possibly be released to the surrounding space. Prior to work taking place, the area around the equipment is to be surveyed to make sure that there are no flammable hazards or ignition risks. "No Smoking" signs shall be displayed.

7. Ventilated area

Ensure that the area is in the open or that it is adequately ventilated before breaking into the system or conducting any hot work. A degree of ventilation shall continue during the period that the work is carried out. The ventilation should safely disperse any released refrigerant and preferably expel it externally into the atmosphere.

8. Checks to the refrigeration equipment

Where electrical components are being changed, they shall be fit for the purpose and to the correct specification. At all times the manufacturer's maintenance and service guidelines shall be followed. If in doubt consult the manufacturer's technical department for assistance.

The following checks shall be applied to installations using flammable refrigerants:

- The charge size is in accordance with the room size within which the refrigerant containing parts are installed;
- The ventilation machinery and outlets are operating adequately and are not obstructed;
- If an indirect refrigerating circuit is being used, the secondary circuit shall be checked for the presence of refrigerant;
- Marking to the equipment continues to be visible and legible. Markings and signs that are illegible shall be corrected;
- Refrigeration pipe or components are installed in a position where they are unlikely to be exposed to any substance which may corrode refrigerant containing components, unless the components are constructed of materials which are inherently resistant to being corroded or are suitably protected against being so corroded.

9. Checks to electrical devices

Repair and maintenance to electrical components shall include initial safety checks and component inspection procedures. If a fault exists that could compromise safety, then no electrical supply shall be connected to the circuit until it is satisfactorily dealt with. If the fault cannot be corrected immediately but it is necessary to continue operation, an adequate temporary solution shall be used. This shall be reported to the owner of the equipment so all parties are advised.

Initial safety checks shall include:

- That capacitors are discharged: this shall be done in a safe manner to avoid possibility of sparking;
- That there no live electrical components and wiring are exposed while charging, recovering or purging the system;
- That there is continuity of earth bonding.

17. Repairs to sealed components

1. During repairs to sealed components, all electrical supplies shall be disconnected from the equipment being worked upon prior to any removal of sealed covers, etc. If it is absolutely necessary to have an electrical

supply to equipment during servicing, then a permanently operating form of leak detection shall be located at the most critical point to warn of a potentially hazardous situation.

2. Particular attention shall be paid to the following to ensure that by working on electrical components, the casing is not altered in such a way that the level of protection is affected. This shall include damage to cables, excessive number of connections, terminals not made to original specification, damage to seals, incorrect fitting of glands, etc.

Ensure that apparatus is mounted securely.

Ensure that seals or sealing materials have not degraded such that they no longer serve the purpose of preventing the ingress of flammable atmospheres. Replacement parts shall be in accordance with the manufacturer's specifications.

NOTE: The use of silicon sealant may inhibit the effectiveness of some types of leak detection equipment. Intrinsically safe components do not have to be isolated prior to working on them.

18. **Repair to intrinsically safe components**

Do not apply any permanent inductive or capacitance loads to the circuit without ensuring that this will not exceed the permissible voltage and current permitted for the equipment in use.

Intrinsically safe components are the only types that can be worked on while live in the presence of a flammable atmosphere. The test apparatus shall be at the correct rating.

Replace components only with parts specified by the manufacturer. Other parts may result in the ignition of refrigerant in the atmosphere from a leak.

19. **Cabling**

Check that cabling will not be subject to wear, corrosion, excessive pressure, vibration, sharp edges or any other adverse environmental effects. The check shall also take into account the effects of aging or continual vibration from sources such as compressors or fans.

20. **Detection of flammable refrigerants**

Under no circumstances shall potential sources of ignition be used in the searching for or detection of refrigerant leaks. Ahalide torch (or any other detector using a naked flame) shall not be used.

21. **Leak detection methods**

The following leak detection methods are deemed acceptable for systems containing flammable refrigerants.

Electronic leak detectors shall be used to detect flammable refrigerants, but the sensitivity may not be adequate, or may need re-calibration. (Detection equipment shall be calibrated in a refrigerant-free area.)

Ensure that the detector is not a potential source of ignition and is suitable for the refrigerant used. Leak detection equipment shall be set at a percentage of the LFL of the refrigerant and shall be calibrated to the refrigerant employed and the appropriate percentage of gas (25 % maximum) is confirmed.

Leak detection fluids are suitable for use with most refrigerants but the use of detergents containing chlorine shall be avoided as the chlorine may react with the refrigerant and corrode the copper pipe-work.

If a leak is suspected, all naked flames shall be removed/ extinguished.

If a leakage of refrigerant is found which requires brazing, all of the refrigerant shall be recovered from the system, or isolated (by means of shut off valves) in a part of the system remote from the leak. Oxygen free nitrogen (OFN) shall then be purged through the system both before and during the brazing process.

22. **Removal and evacuation**

When breaking into the refrigerant circuit to make repairs or for any other purpose conventional procedures shall be used. However, it is important that best practice is followed since flammability is a consideration. The following procedure shall be adhered to:

- Remove refrigerant;
- Purge the circuit with inert gas;
- Evacuate;
- Purge again with inert gas;
- Open the circuit by cutting or brazing.

The refrigerant charge shall be recovered into the correct recovery cylinders. The system shall be flushed with OFN to render the unit safe. This process may need to be repeated several times. Compressed air or oxygen shall not be used for this task.

Flushing shall be achieved by breaking the vacuum in the system with OFN and continuing to fill until the working pressure is achieved, then venting to atmosphere, and finally pulling down to a vacuum. This process shall be repeated until no refrigerant is within the system. When the final OFN charge is used, the system shall be vented down to atmospheric pressure to enable work to take place. This operation is absolutely vital if brazing operations on the pipe-work are to take place.

Ensure that the outlet for the vacuum pump is not close to any ignition sources and there is ventilation available.

23. **Decommissioning**

Before carrying out this procedure, it is essential that the technician is completely familiar with the equipment

and all its detail. It is recommended good practice that all refrigerants are recovered safely. Prior to the task being carried out, an oil and refrigerant sample shall be taken in case analysis is required prior to re-use of reclaimed refrigerant. It is essential that electrical power is available before the task is commenced.

- a. Become familiar with the equipment and its operation.
- b. Isolate system electrically.
- c. Before attempting the procedure, ensure that:
 - mechanical handling equipment is available, if required, for handling refrigerant cylinders;
 - all personal protective equipment is available and being used correctly;
 - the recovery process is supervised at all times by a competent person;
 - recovery equipment and cylinders conform to the appropriate standards.
- d. Pump down refrigerant system, if possible.
- e. If a vacuum is not possible, make a manifold so that refrigerant can be removed from various parts of the system.
- f. Make sure that cylinder is situated on the scales before recovery takes place.
- g. Start the recovery machine and operate in accordance with manufacturer's instructions.
- h. Do not overfill cylinders. (No more than 80 % volume liquid charge).
- i. Do not exceed the maximum working pressure of the cylinder, even temporarily.
- j. When the cylinders have been filled correctly and the process completed, make sure that the cylinders and the equipment are removed from site promptly and all isolation valves on the equipment are closed off.
- k. Recovered refrigerant shall not be charged into another refrigeration system unless it has been cleaned and checked.

24. Labelling

Equipment shall be labelled stating that it has been de-commissioned and emptied of refrigerant. The label shall be dated and signed. Ensure that there are labels on the equipment stating the equipment contains flammable refrigerant.

25. Recovery

When removing refrigerant from a system, either for servicing or decommissioning, it is recommended good practice that all refrigerants are removed safely.

When transferring refrigerant into cylinders, ensure that only appropriate refrigerant recovery cylinders are employed. Ensure that the correct number of cylinders for holding the total system charge are available. All cylinders to be used are designated for the recovered refrigerant and labelled for that refrigerant (i.e. special cylinders for the recovery of refrigerant). Cylinders shall be complete with pressure-relief valve and associated shut-off valves in good working order. Empty recovery cylinders are evacuated and, if possible, cooled before recovery occurs.

The recovery equipment shall be in good working order with a set of instructions concerning the equipment that is at hand and shall be suitable for the recovery of all appropriate refrigerants including, when applicable, flammable refrigerants. In addition, a set of calibrated weighing scales shall be available and in good working order. Hoses shall be complete with leak-free disconnect couplings and in good condition. Before using the recovery machine, check that it is in satisfactory working order, has been properly maintained and that any associated electrical components are sealed to prevent ignition in the event of a refrigerant release. Consult manufacturer if in doubt.

The recovered refrigerant shall be returned to the refrigerant supplier in the correct recover cylinder, and the relevant waste transfer note arranged. Do not mix refrigerants in recovery units and especially not in cylinders. If compressors or compressor oils are to be removed, ensure that they have been evacuated to an acceptable level to make certain that flammable refrigerant does not remain within the lubricant. The evacuation process shall be carried out prior to returning the compressor to the suppliers. Only electric heating to the compressor body shall be employed to accelerate this process. When oil is drained from a system, it shall be carried out safely.

Smart WiFi app user manual can be found at:

<https://tesla.info/wp-content/uploads/pdf/TeslaTTWiFiapp.pdf>



www.tesla.info