

## НАЗНАЧЕНИЕ

Напольные конвекторы **Techno Vita** с естественной конвекцией серии KPZ – современные эргономичные отопительные приборы напольного (настенного) монтажа. Идеально подходят для помещений с панорамным остеклением, низкими подоконниками, большими и витринными окнами. Благодаря широкому размерному ряду можно легко подобрать напольный конвектор **Techno Vita** для любого типа помещения.

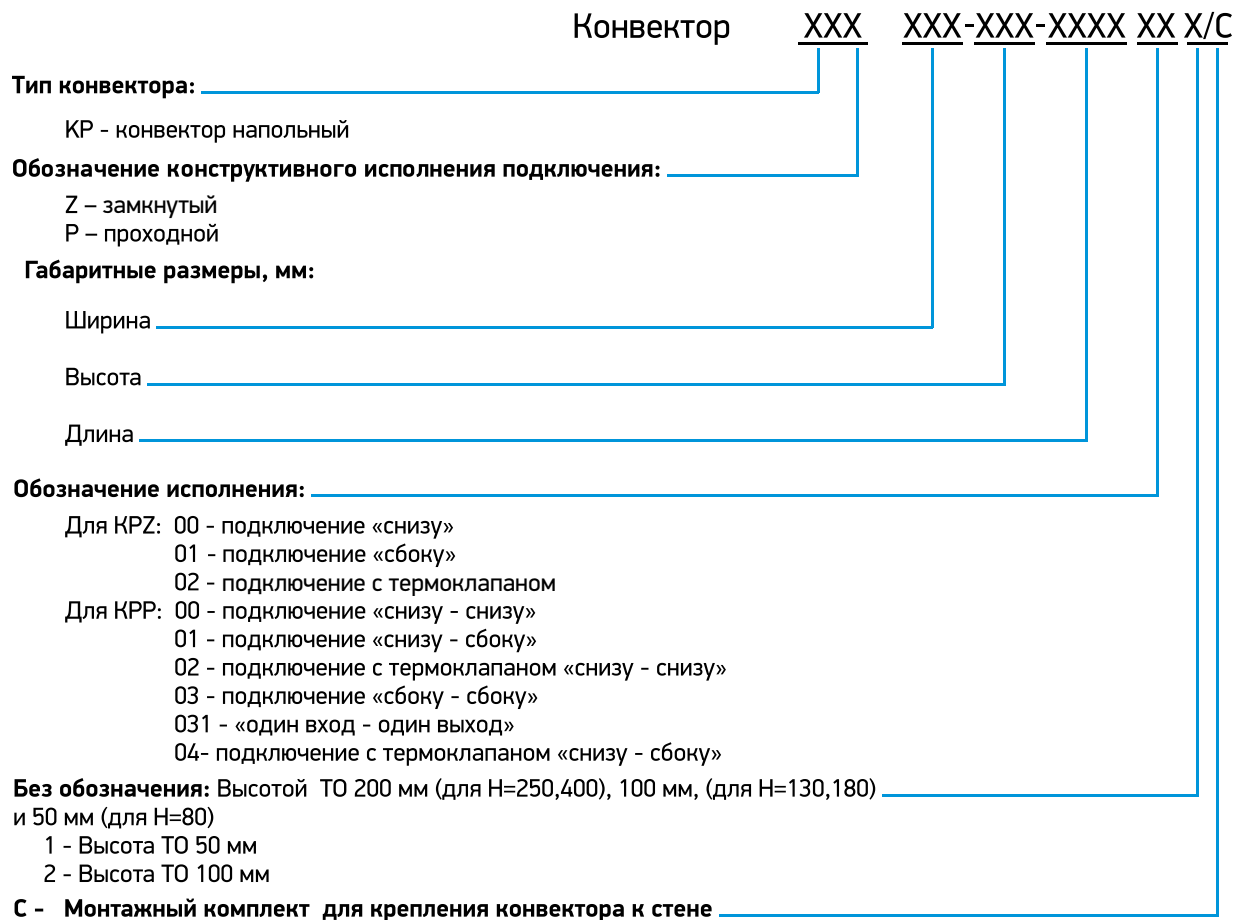
Напольные конвекторы в радиусном исполнении производятся по индивидуальному заказу.

### ПАРАМЕТРЫ ЭКСПЛУАТАЦИИ

Конвекторы **Techno Vita** могут быть установлены как в однотрубную, так и в двухтрубную систему отопления, адаптированы для эксплуатации в российских системах центрального отопления.

- + Рабочее давление теплоносителя - не более 16 бар.
- + Давление гидравлического испытания - 30 бар.
- + Максимальная рабочая температура теплоносителя - 130°C.
- + Тип теплоносителя - вода или гликоль.

### СТРУКТУРНАЯ СХЕМА УСЛОВНОГО ОБОЗНАЧЕНИЯ КОНВЕКТОРОВ ТЕСНО VITA:



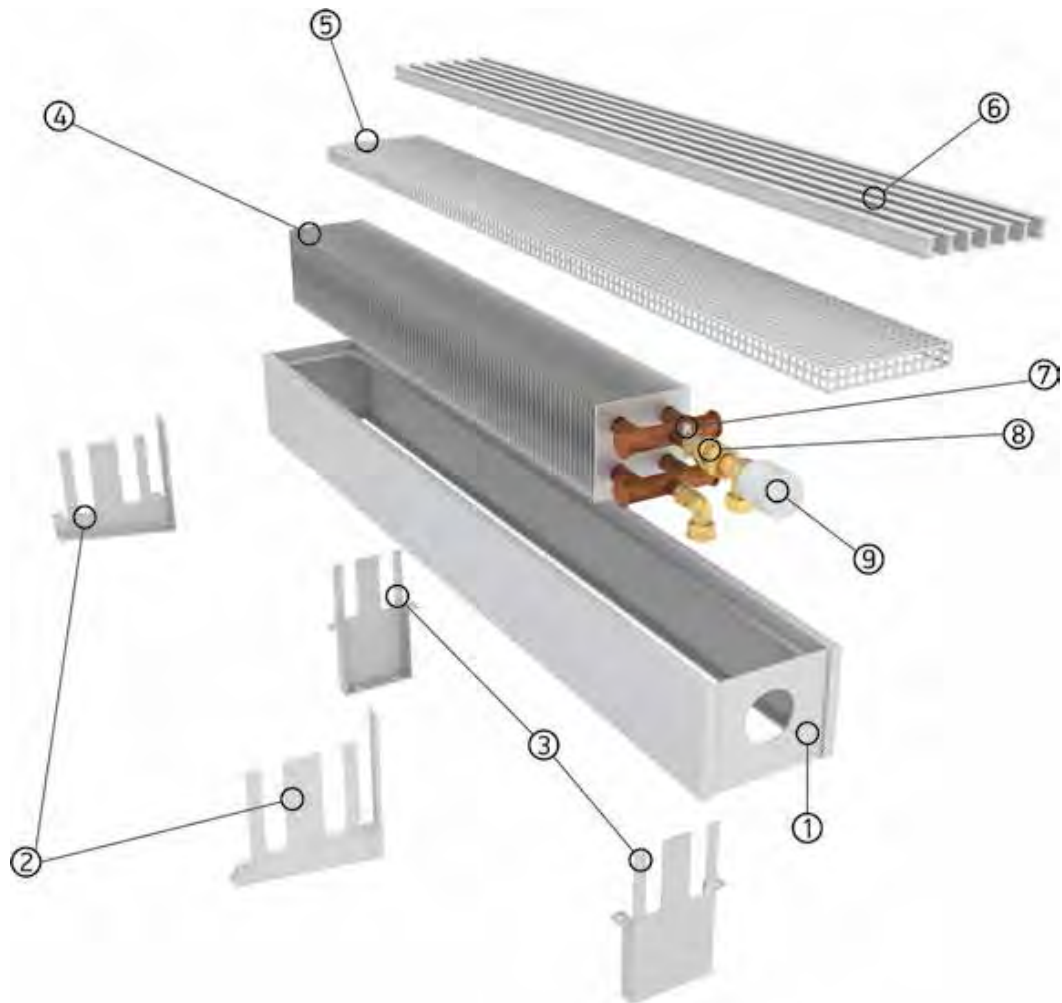
### КОНСТРУКТИВНЫЕ ОСОБЕННОСТИ:

- + Все детали конвектора выполнены из высококачественной листовой оцинкованной стали с износостойким порошковым покрытием.
- + Теплообменник изготовлен из цельной медной трубы и алюминиевого ребра, что гарантирует высокую стойкость к коррозии и долговечность эксплуатации.
- + Теплообменник оборудован воздушоспускным клапаном.
- + Узел подключения с внутренней резьбой G1/2".

### БАЗОВЫЙ КОМПЛЕКТ:

- + Теплообменник с внутренним резьбовым соединением G1/2".
- + Корпус из оцинкованной стали с износостойким порошковым покрытием.
- + Комплект монтажных кронштейнов (настенный/напольный).
- + Термостатическая арматура (опция).
- + Перфорированная решетка, продольная решетка из анодированного алюминия (опция).
- + Паспорт, инструкция по монтажу и эксплуатации.

## КОНСТРУКЦИЯ КОНВЕКТОРА

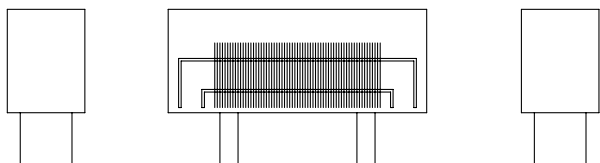


1. Корпус конвектора.
2. Крепления к стенке.
3. Крепления к полу.
4. Теплообменник.
5. Решетка перфорированная.
6. Решетка из алюминиевого профиля (опция).
7. Воздухоспускной клапан.
8. Клапан термостатический (опция).
9. Термостатическая головка (опция).

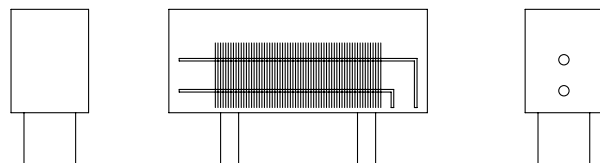
## ВАРИАНТЫ ИСПОЛНЕНИЯ НАПОЛЬНЫХ КОНВЕКТОРОВ

### ПРОХОДНЫЕ

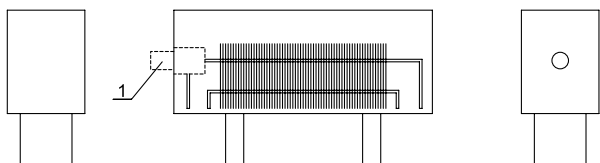
Конвектор KPP xxx-xxx-xxxx.00.000



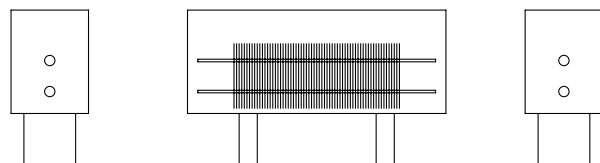
Конвектор KPP xxx-xxx-xxxx.00.000-01



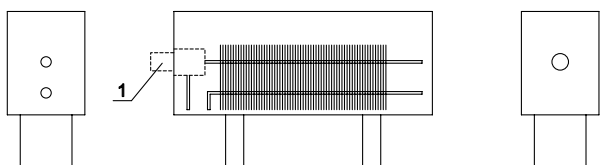
Конвектор KPP xxx-xxx-xxxx.00.000-02



Конвектор KPP xxx-xxx-xxxx.00.000-03



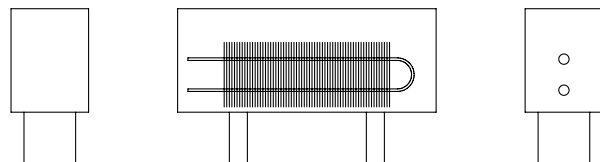
Конвектор KPP xxx-xxx-xxxx.00.000-04



1 - Термостатическая арматура

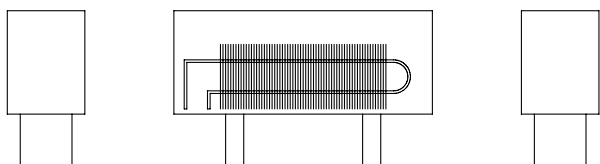
### ЗАМКНУТЫЕ

Конвектор KPZ xxx-xxx-xxxx.00.000-01

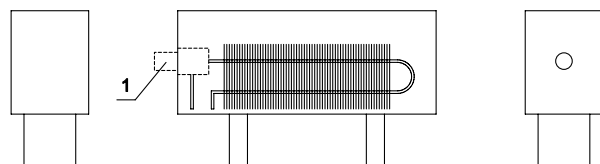


### ЗАМКНУТЫЕ

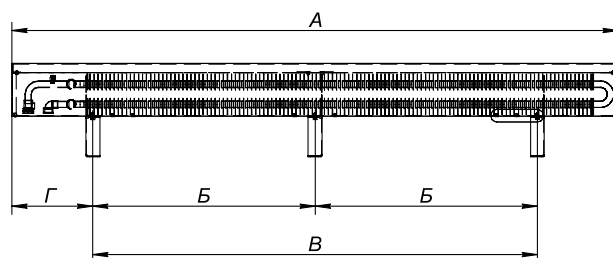
Конвектор KPZ xxx-xxx-xxxx.00.000



Конвектор KPZ xxx-xxx-xxxx.00.000-02



## РАЗМЕРЫ НАПОЛЬНЫХ КОНВЕКТОРОВ TECHNO VITA



Длина конвектора А	Б	В	Г
400	-	100	98,7
500	-	200	98,7
600	-	300	98,7
700	-	300	200
800	-	400	200
900	-	500	200
1000	-	600	200

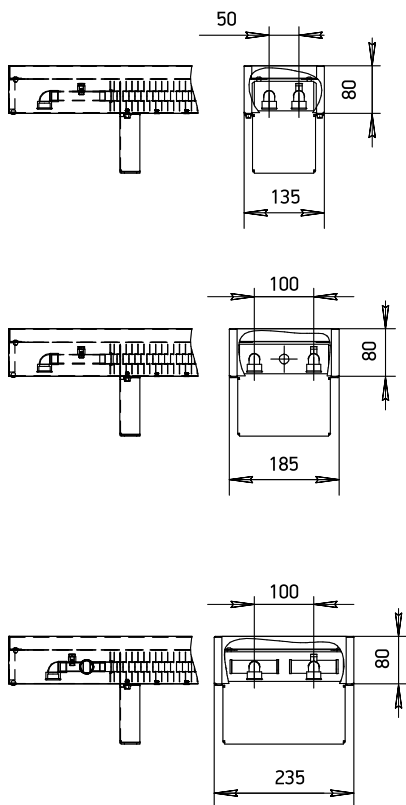
Длина конвектора А	Б	В	Г
1100	-	700	200
1200	-	800	200
1300	-	900	200
1400	-	1000	200
1500	550	1100	200
1600	600	1200	200
1700	650	1300	200

Длина конвектора А	Б	В	Г
1800	700	1400	200
1900	660	1320	290
2000	710	1420	290
2100	760	1520	290
2200	810	1620	290
2300	860	1720	290
2400	910	1820	290

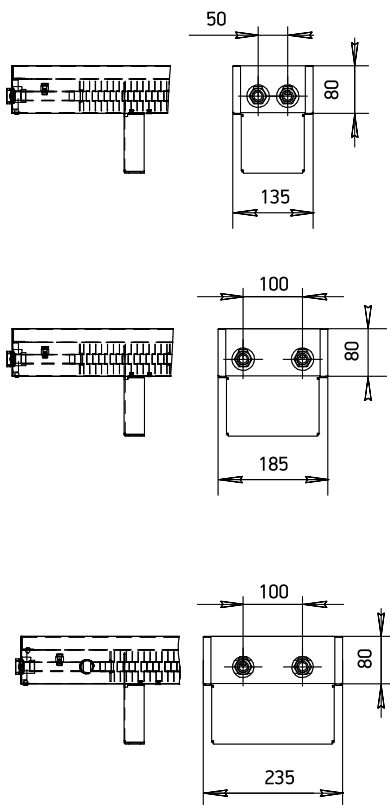
## КОНВЕКТОРЫ КРЗ

### МОНТАЖНО-ПРИСОЕДИНИТЕЛЬНЫЕ РАЗМЕРЫ ПРИ ТЕПЛООБМЕННИКЕ ВЫСОТОЙ 50 ММ.

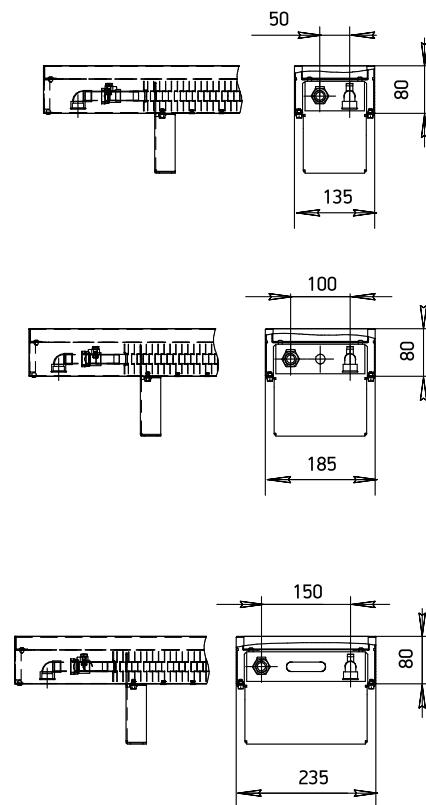
-00 (нижнее)



-01 (боковое)



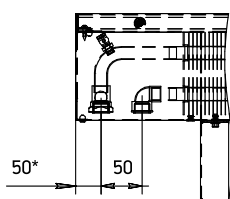
-02 (с термо-регулирующей арматурой)



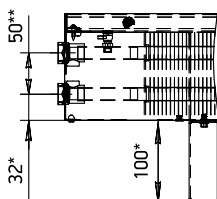
Для линеек КРЗ: 135-80, 185-80, 235-80.

### МОНТАЖНО-ПРИСОЕДИНИТЕЛЬНЫЕ РАЗМЕРЫ ПРИ ТЕПЛООБМЕННИКЕ ВЫСОТОЙ ОТ 100 ММ.

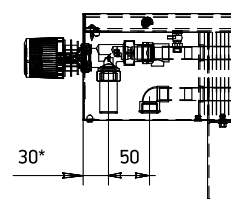
-00



-01



-02



\* Размер условный и может изменяться.

\*\* На моделях с высотой теплообменника 200 мм, межсекое расстояние 150 мм.

## Подключение напольных конвекторов Techno Vita

