

НАЗНАЧЕНИЕ

Напольные конвекторы **Techno Vita** с естественной конвекцией серии KPZ – современные эргономичные отопительные приборы напольного (настенного) монтажа. Идеально подходят для помещений с панорамным остеклением, низкими подоконниками, большими и витринными окнами. Благодаря широкому размерному ряду можно легко подобрать напольный конвектор **Techno Vita** для любого типа помещения.

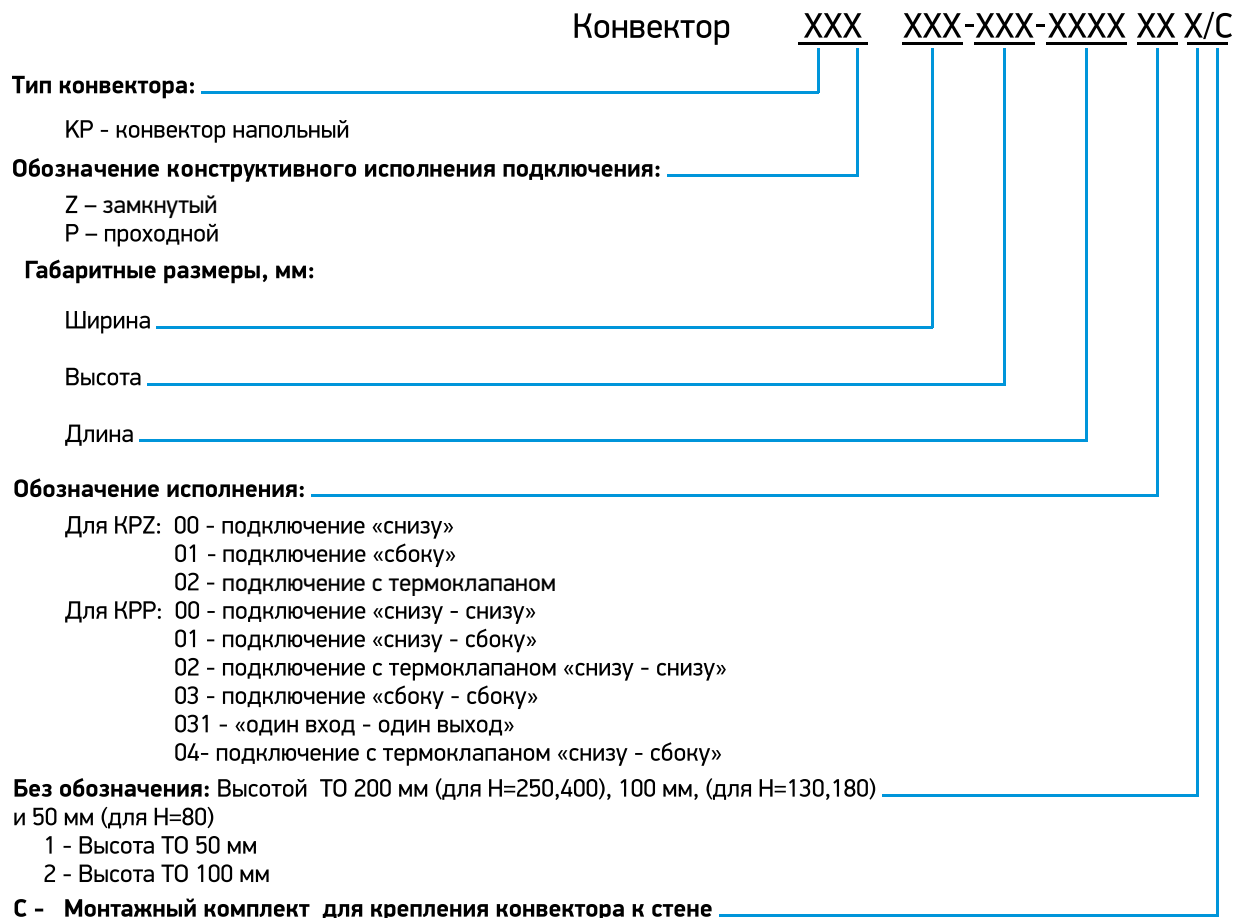
Напольные конвекторы в радиусном исполнении производятся по индивидуальному заказу.

ПАРАМЕТРЫ ЭКСПЛУАТАЦИИ

Конвекторы **Techno Vita** могут быть установлены как в однотрубную, так и в двухтрубную систему отопления, адаптированы для эксплуатации в российских системах центрального отопления.

- + Рабочее давление теплоносителя - не более 16 бар.
- + Давление гидравлического испытания - 30 бар.
- + Максимальная рабочая температура теплоносителя - 130°C.
- + Тип теплоносителя - вода или гликоль.

СТРУКТУРНАЯ СХЕМА УСЛОВНОГО ОБОЗНАЧЕНИЯ КОНВЕКТОРОВ ТЕСНО VITA:



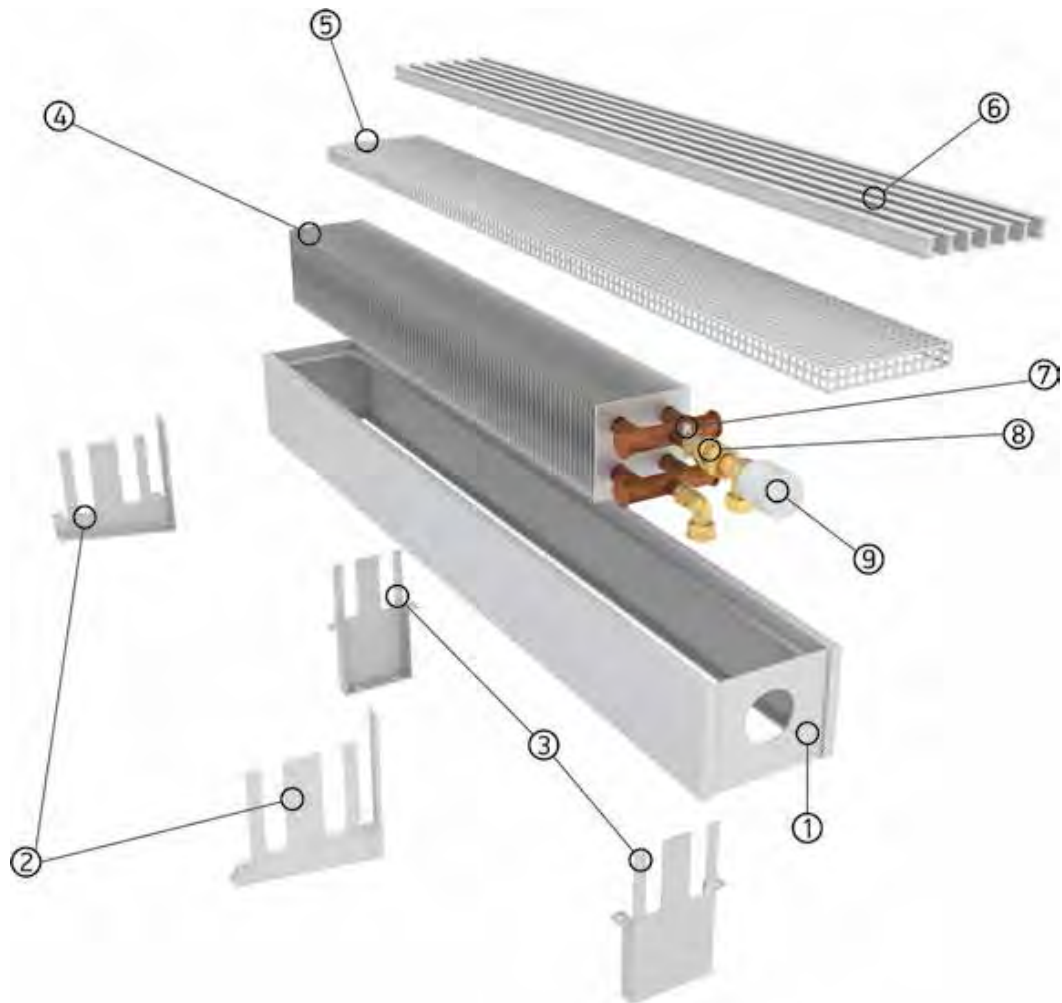
КОНСТРУКТИВНЫЕ ОСОБЕННОСТИ:

- + Все детали конвектора выполнены из высококачественной листовой оцинкованной стали с износостойким порошковым покрытием.
- + Теплообменник изготовлен из цельной медной трубы и алюминиевого ребра, что гарантирует высокую стойкость к коррозии и долговечность эксплуатации.
- + Теплообменник оборудован воздушоспускным клапаном.
- + Узел подключения с внутренней резьбой G1/2".

БАЗОВЫЙ КОМПЛЕКТ:

- + Теплообменник с внутренним резьбовым соединением G1/2".
- + Корпус из оцинкованной стали с износостойким порошковым покрытием.
- + Комплект монтажных кронштейнов (настенный/напольный).
- + Термостатическая арматура (опция).
- + Перфорированная решетка, продольная решетка из анодированного алюминия (опция).
- + Паспорт, инструкция по монтажу и эксплуатации.

КОНСТРУКЦИЯ КОНВЕКТОРА

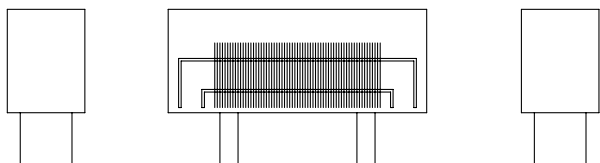


1. Корпус конвектора.
2. Крепления к стенке.
3. Крепления к полу.
4. Теплообменник.
5. Решетка перфорированная.
6. Решетка из алюминиевого профиля (опция).
7. Воздухоспускной клапан.
8. Клапан термостатический (опция).
9. Термостатическая головка (опция).

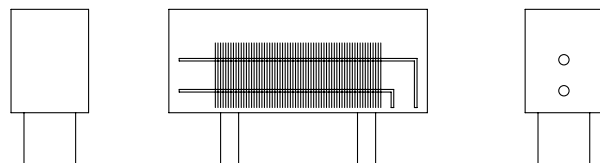
ВАРИАНТЫ ИСПОЛНЕНИЯ НАПОЛЬНЫХ КОНВЕКТОРОВ

ПРОХОДНЫЕ

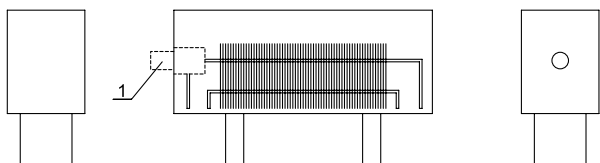
Конвектор KPP xxx-xxx-xxxx.00.000



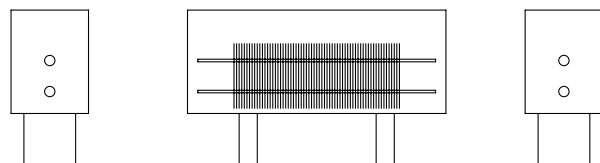
Конвектор KPP xxx-xxx-xxxx.00.000-01



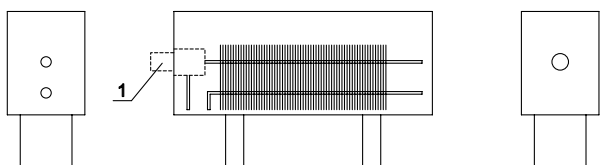
Конвектор KPP xxx-xxx-xxxx.00.000-02



Конвектор KPP xxx-xxx-xxxx.00.000-03



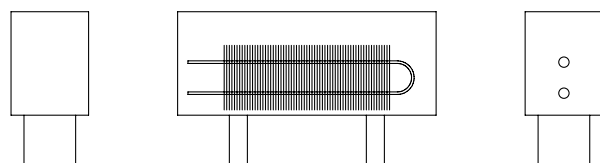
Конвектор KPP xxx-xxx-xxxx.00.000-04



1 - Термостатическая арматура

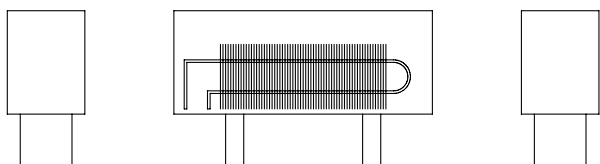
ЗАМКНУТЫЕ

Конвектор KPZ xxx-xxx-xxxx.00.000-01

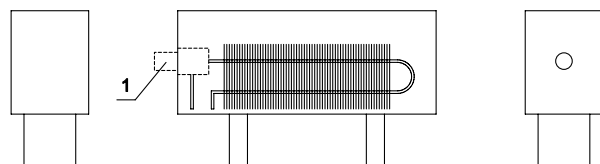


ЗАМКНУТЫЕ

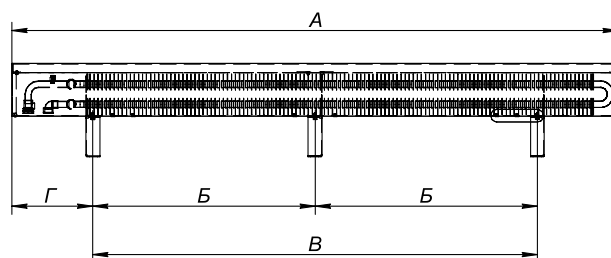
Конвектор KPZ xxx-xxx-xxxx.00.000



Конвектор KPZ xxx-xxx-xxxx.00.000-02



РАЗМЕРЫ НАПОЛЬНЫХ КОНВЕКТОРОВ TECHNO VITA



Длина конвектора А	Б	В	Г
400	-	100	98,7
500	-	200	98,7
600	-	300	98,7
700	-	300	200
800	-	400	200
900	-	500	200
1000	-	600	200

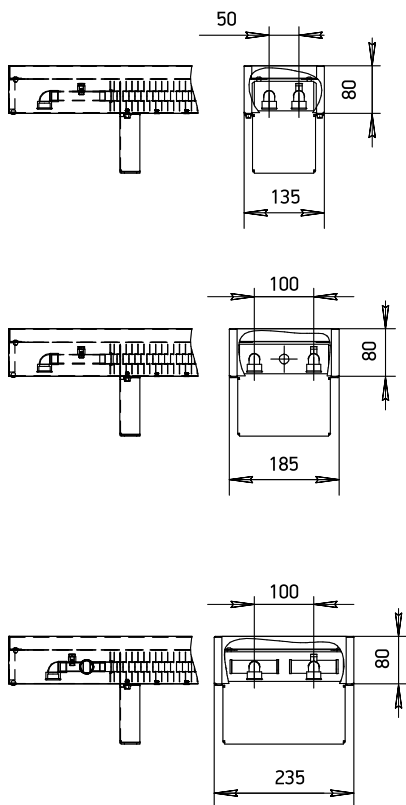
Длина конвектора А	Б	В	Г
1100	-	700	200
1200	-	800	200
1300	-	900	200
1400	-	1000	200
1500	550	1100	200
1600	600	1200	200
1700	650	1300	200

Длина конвектора А	Б	В	Г
1800	700	1400	200
1900	660	1320	290
2000	710	1420	290
2100	760	1520	290
2200	810	1620	290
2300	860	1720	290
2400	910	1820	290

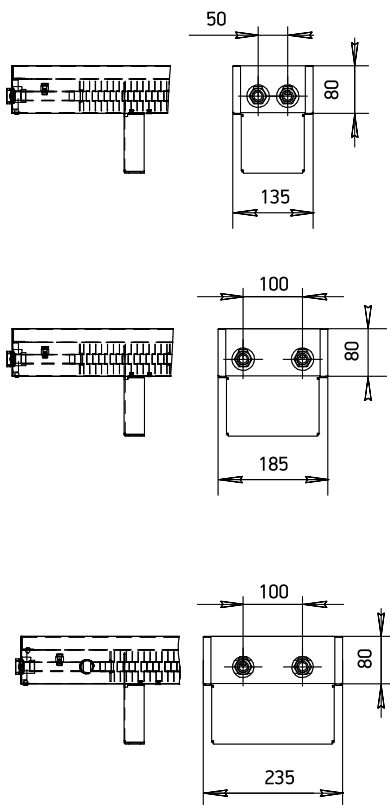
КОНВЕКТОРЫ КРЗ

МОНТАЖНО-ПРИСОЕДИНИТЕЛЬНЫЕ РАЗМЕРЫ ПРИ ТЕПЛОБМЕННИКЕ ВЫСОТОЙ 50 ММ.

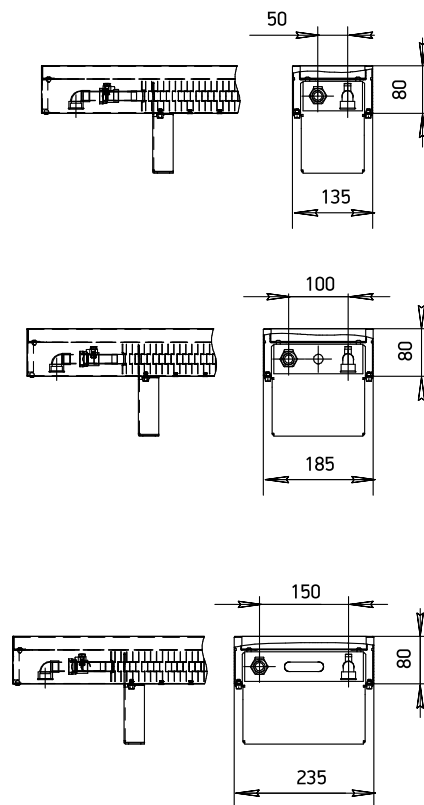
-00 (нижнее)



-01 (боковое)



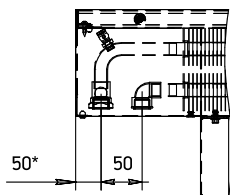
-02 (с термо-регулирующей арматурой)



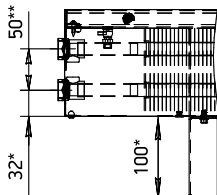
Для линеек КРЗ: 135-80, 185-80, 235-80.

МОНТАЖНО-ПРИСОЕДИНИТЕЛЬНЫЕ РАЗМЕРЫ ПРИ ТЕПЛОБМЕННИКЕ ВЫСОТОЙ ОТ 100 ММ.

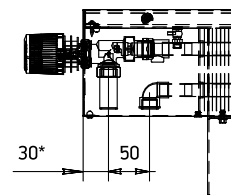
-00



-01



-02



* Размер условный и может изменяться.

** На моделях с высотой теплообменника 200 мм, межосевое расстояние 150 мм.

Подключение напольных конвекторов Techno Vita

