

timberk

РУКОВОДСТВО ПО ЭКСПЛУАТАЦИИ
INSTRUCTION MANUAL
ІНСТРУКЦІЯ З ЕКСПЛУАТАЦІЇ
ПАЙДАЛАНУ ЖӨНІНДЕГІ НҰСҚАУЛЫҚ

RU	НАПОЛЬНЫЙ ВЕНТИЛЯТОР	2
ENG	STAND FAN	9
UA	ПІДЛОГОВИЙ ВЕНТИЛЯТОР	15
KZ	ЕДЕНҮСТІ ЖЕЛДЕТКІШ	22

T-SF1604



Уважаемый покупатель!

Благодарим Вас за удачный выбор и приобретение напольного вентилятора. Он прослужит Вам долго.

1. ВАЖНАЯ ИНФОРМАЦИЯ

Просим внимательно ознакомиться с руководством по эксплуатации перед использованием прибора. В данном руководстве по эксплуатации содержится важная информация, касающаяся Вашей безопасности, а также рекомендации по правильному использованию прибора и уходу за ним. Сохраните руководство по эксплуатации вместе с гарантийным талоном, кассовым чеком, по возможности, картонной коробкой и упаковочным материалом. В данном руководстве по эксплуатации описываются разные виды данного типа устройства. Приобретенный Вами прибор может несколько отличаться от описанного в руководстве, что не влияет на способы использования и эксплуатации. Производитель оставляет за собой право без дополнительного уведомления вносить незначительные изменения в конструкцию изделия, кардинально не влияющие на его безопасность, работоспособность и функциональность. В тексте и цифровых обозначениях данной инструкции могут быть допущены опечатки.

ВНИМАНИЕ!

Важные меры предосторожности и инструкции, содержащиеся в данном руководстве, не включают всех возможных режимов и ситуаций, которые могут встречаться. Изготовитель не несет ответственности в случае повреждения прибора или его отдельных частей во время транспортировки, в результате неправильной установки, в результате колебаний напряжения, а также в случае, если какая-либо часть прибора была изменена или модифицирована.

ПРИМЕЧАНИЕ

На изделии присутствует этикетка, на которой указаны все необходимые технические данные и другая полезная информация о приборе. Используйте прибор только по назначению, указанному в данном руководстве.

2. МЕРЫ ПРЕДОСТОРОЖНОСТИ

При использовании прибора, необходимо соблюдать ряд мер предосторожности. Неправильная эксплуатация в силу игнорирования мер предосторожности может привести к причинению вреда здоровью пользователя и других людей, а также нанесению ущерба их имуществу.

- Внимательно прочитайте Руководство по эксплуатации и сохраните его в качестве справочного материала.

- Неправильное обращение с прибором может привести к его поломке и причинить вред пользователю.
- Перед первоначальным включением проверьте, соответствуют ли технические характеристики, указанные на изделии, параметрам электросети.
- Использовать только в бытовых целях в соответствии с данным Руководством по эксплуатации. Прибор не предназначен для промышленного применения.
- Не использовать вне помещений и в условиях повышенной влажности.
- Прибор не предназначен для использования лицами (включая детей) с пониженными физическими, сенсорными или умственными способностями или при отсутствии у них жизненного опыта или знаний, если они не находятся под присмотром или не проинструктированы об использовании прибора лицом, ответственным за их безопасность.
- Этот прибор может использоваться детьми в возрасте от 8 лет и старше, а также лицами с ограниченными физическими, сенсорными или умственными способностями, если они прошли контроль или инструктаж по безопасному использованию прибора и, если они понимают связанные с этим опасности. Уборка и техническое обслуживание не должны производиться детьми, если они не старше 8 лет и не находятся под присмотром взрослых.
- Дети должны находиться под присмотром для недопущения игр с прибором.
- Всегда отключайте устройство от электросети перед очисткой, или если Вы его не используете.

- Во избежание поражения электрическим током и возгорания, не погружайте прибор в воду или другие жидкости. Если это произошло, НЕ БЕРИТЕСЬ за изделие, немедленно отключите его от электросети и обратитесь в Сервисный центр для проверки.
- Не пользуйтесь устройством в ваннных комнатах и около воды.
- Не располагайте прибор вблизи источников тепла.
- Не оставляйте включенный прибор без присмотра.
- Не используйте принадлежности, не входящие в комплект поставки.
- При повреждении шнура питания его замену, во избежание опасности, должны производить изготовитель, сервисная служба или подобный квалифицированный персонал.
- Следите, чтобы шнур питания не касался острых кромок и горячих поверхностей.
- Не тяните за шнур питания, не перекручивайте и не наматывайте его вокруг корпуса устройства.
- Избегайте контакта с движущимися частями прибора. Не просовывайте карандаши или другие предметы через защитную решетку работающего вентилятора.
- Не включайте вентилятор без установленных защитных сеток.
- Убедиться, что вентилятор отключен от сети питания перед удалением защитной решетки.
- Не пытайтесь самостоятельно ремонтировать прибор или заменять какие-либо детали. При обнаружении неполадок обращайтесь в ближайший Сервисный центр.

- Если изделие некоторое время находилось при температуре ниже 0°C, перед включением его следует выдержать в комнатных условиях не менее 2 часов.
- Производитель оставляет за собой право без дополнительного уведомления вносить незначительные изменения в конструкцию изделия, кардинально не влияющие на его безопасность, работоспособность и функциональность.

3. НАЗНАЧЕНИЕ ПРИБОРА

- Прибор предназначен для циркуляции воздуха в помещении.

4. РАБОЧИЕ ХАРАКТЕРИСТИКИ

Технические характеристики

Технические характеристики прибора приведены в таблице 1.

Таблица 1

Наименование	Ед. изм.	Значение
Диаметр	" / см	16 / 40
Мощность	Вт	60
Напряжение / частота	В / Гц	220-240~/ 50
Класс электрозащиты	-	Класс II
Вес нетто	кг	4.8
Размеры прибора (ШхГхВ)	мм	400x445x1350

5. ОПИСАНИЕ ПРИБОРА

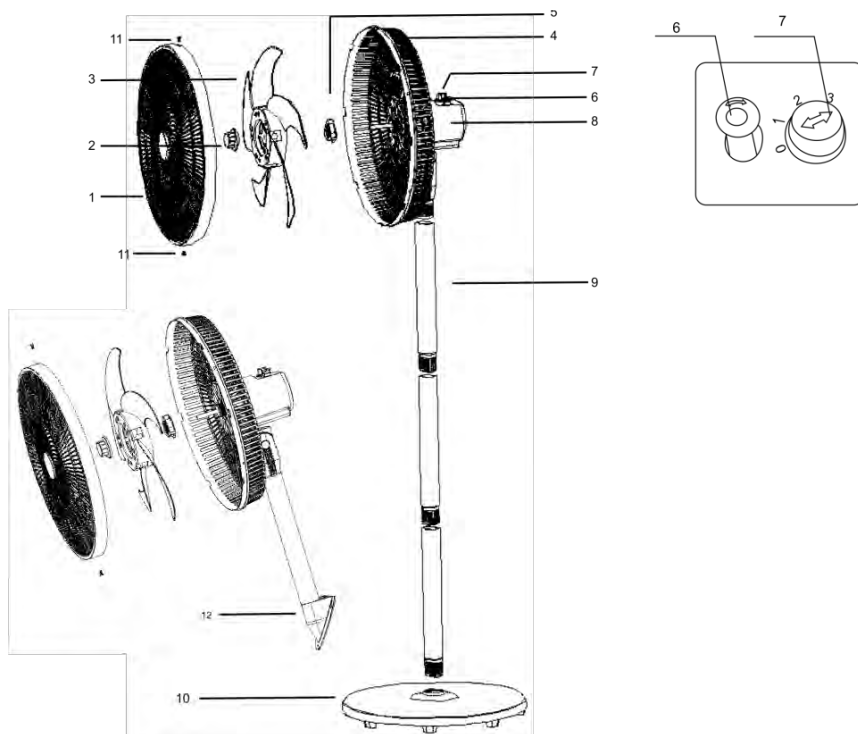


Рисунок 1*

**Изображение приведено в качестве справочной информации и может отличаться от реального прибора*

1. Передняя решетка
2. Колпачок лопастей
3. Лопasti
4. Задняя решетка
5. Гайка крепления задней решетки
6. Кнопка поворота
7. Переключатель режимов
8. Моторная часть
9. Составная стойка
10. Круглое основание
11. Предохранительный шуруп
12. Комплект для настенного крепления

6. КОМПЛЕКТ ПОСТАВКИ

1. Вентилятор - 1 шт.
2. Руководство по эксплуатации - 1 шт.
3. Гарантийный талон - 1 шт.
4. Упаковка - 1 шт.

7. СБОРКА ВЕНТИЛЯТОРА

- Закрепите стойку на круглом основании, повернув ее по часовой стрелке. Используя нужное количество секций стойки (1,2,3), вы можете установить нужную высоту вентилятора.
- Закрепите моторную часть на верхней части стойки, повернув ее по часовой стрелке.
- Снимите гайку крепления задней решетки, повернув ее против часовой стрелки.
- Установите заднюю решетку на вал вентилятора. Убедитесь, что выступы на корпусе двигателя совпадают с отверстиями в решетке. Закрепите решетку гайкой, повернув ее по часовой стрелке.
- Установите лопасти на вал и закрепите их колпачком, повернув его против часовой стрелки.
- Соедините переднюю и заднюю решетки вместе, выровняйте их и закрепите предохранительным шурупом.

8. УСТАНОВКА ВЕНТИЛЯТОРА НА СТЕНУ

- Закрепите моторную часть на верхней части стойки.
- Снимите гайку крепления задней решетки, повернув ее против часовой стрелки.
- Установите заднюю решетку на вал вентилятора. Убедитесь, что выступы на корпусе двигателя совпадают с отверстиями в решетке. Закрепите решетку гайкой, повернув ее по часовой стрелке.
- Установите лопасти на вал и закрепите их колпачком, повернув его против часовой стрелки.
- Соедините переднюю и заднюю решетки вместе, выровняйте их и закрепите предохранительным шурупом.
- Закрепите настенный крепеж вентилятора на стене с помощью винта Х3 (не входят в комплект).
- Установите вентилятор на крепеж и закрепите стойку винтом.

9. РАБОТА

- Подключите прибор к электросети.
- Для включения вентилятора и переключения скоростей, установите переключатель на моторной части прибора в нужное положение: выключено-0, низкая скорость -1, средняя скорость -2, высокая скорость -3.
- Для включения режима поворота нажмите (утопите) кнопку поворота на моторной части. Для выключения режима отожмите ее обратно.

10. ОЧИСТКА И УХОД

- Перед очисткой и при необходимости снятия защитной решетки обязательно отключайте прибор от электросети.
- Протрите защитную решетку, лопасти, стойку и основание влажной мягкой тканью и затем вытрите насухо.
- Не используйте абразивные чистящие средства.

11. ХРАНЕНИЕ

- Храните изделие при нормальных условиях в сухом помещении.

12. УТИЛИЗАЦИЯ, СРОК СЛУЖБЫ, ГАРАНТИЙНЫЙ СРОК



Данный символ на изделии, упаковке и/или сопроводительной документации означает, что использованные электрические и электронные изделия не должны выбрасываться вместе с обычными бытовыми отходами. Их следует сдавать в специализированные пункты приема.

Для получения дополнительной информации о существующих системах сбора отходов обратитесь к местным органам власти.

Правильная утилизация поможет сберечь ценные ресурсы и предотвратить возможное негативное влияние на здоровье людей и состояние окружающей среды, которое может возникнуть в результате неправильного обращения с отходами.

Dear customer!

We thank you for your wise choice and for a purchase of a stand fan. It will serve you for a long time.

1. IMPORTANT INFORMATION

Please, read this manual before using the device. This manual contains important information regarding your safety, as well as recommendations concerning the correct use and maintenance of this appliance. Keep this manual together with a warranty card, cash register receipt and, if possible, carton and packaging material. This instruction manual describes different types of this device. The device you purchased may differ slightly from the description in the manual, which does not affect the methods of use and operation. The manufacturer reserves the right to make minor changes to the device without additional notice which is not fundamentally affect its safety, performance and functionality. There may be some misprints in text and digital notations in the present manual.

IMPORTANT!

Important safeguards and descriptions contained in this manual do not include all possible situations that you may experience using the device. The manufacturer is not responsible for damage of the appliance or its parts during transportation, as a result of incorrect installation or voltage fluctuations, as well as when any part of the appliance has been changed or modified.

NOTE

There is a label on the device which has all the necessary technical data and other useful information about the device. Use the appliance only for the purpose specified in this manual.

2. SAFEGUARDS

When using an electric stand fan, a number of safety precautions must be observed. Improper operation by ignoring safety precautions can result in damage to the health of the user and other people, as well as damage to their property.

- Important safeguards. read carefully and keep for future reference.
- Incorrect operation and improper handling can lead to malfunction of the appliance and injuries to the user.
- Before connecting the appliance for the first time check that voltage indicated on the rating label corresponds to the mains voltage in your home.

- For home use only. Do not use for industrial purposes. Do not use the appliance for any other purposes than described in this instruction manual.
- Do not use outdoors or in damp area.
- The appliance is not intended for use for physically, sensory or mental disabled person (including children) or for person with lack of life experience or knowledge, if only they are under supervision or have been instructed about the use of the unit by responsible person.
- This appliance can be used by children aged from 8 years and above and persons with reduced physical, sensory or mental capabilities or lack of experience and knowledge if they have been given supervision or instruction concerning use of the appliance in a safe way and understand the hazards involved. Cleaning and user maintenance shall not be made by children unless they are older than 8 and supervised.
- Children must be under control in order not to be allowed to play with the appliance.
- Always unplug the appliance from the power supply before cleaning and when not in use.
- To prevent risk of electric shock and fire, do not immerse the appliance in water or any other liquids. If it has happened DO NOT TOUCH the appliance, unplug it immediately and check in a service center.
- Do not use the device in bathrooms and near water.
- Do not place the appliance near heat sources.
- Do not leave the appliance switched on when not in use.
- Do not use other attachments than those supplied.
- In case of power cord is damaged, its replacement should be done by the manufacture or service

department or the other high-skill person to avoid any danger.

- Keep the cord away from sharp edges and hot surfaces.
- Do not pull, twist, or wrap the power cord around the appliance.
- Avoid contact with moving parts of the device. Do not put pencils or other objects through the protective grid of the fan.
- Do not operate without fan installed protective grid.
- Ensure that the fan is switched off from the supply mains before removing the guard.
- Do not attempt to repair, adjust or replace parts in the appliance. Repair the malfunctioning appliance in the nearest service center.
- If the product has been exposed to temperatures below 0°C for some time it should be kept at room temperature for at least 2 hours before turning it on.
- The manufacturer reserves the right to introduce minor changes into the product design without prior notice, unless such changes influence significantly the product safety, performance, and functions.

3. APPOINTMENT OF THE DEVICE

The device is intended for air circulation in the room.

4. SPECIFICATIONS

Specifications of the device are shown in Table 1.

Table 1

Parameter	Units	Technical parameters
Diameter	" / cm	16 / 40
Power	W	60
Voltage / frequency	V / Hz	220-240~/ 50
Electrical safety class	-	Class II
Net weight	kg	4.8
Dimensions (WxDxH)	mm	400x445x1350

5. DEVICE DESCRIPTION

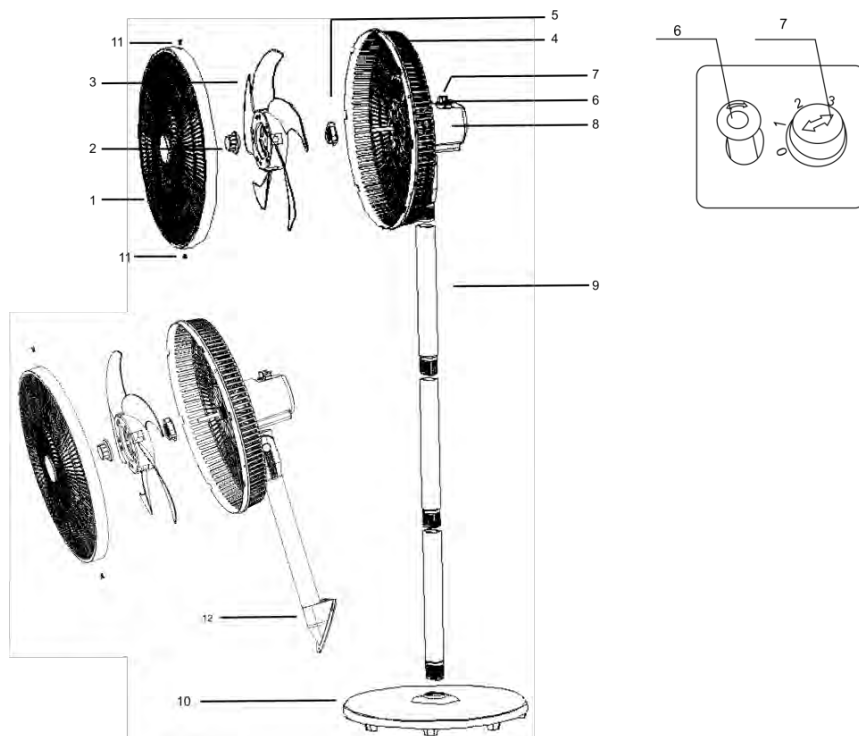


Fig. 1*

**The appearance of the device may differ from the images in the manual*

1. Front grill
2. Blade cap
3. Blade
4. Rear grill
5. Rear grill nut
6. Oscillation knob
7. Rotary switch
8. Motor housing
9. Fan poleX3
10. Round base
11. Safety screw
12. Wall fan connector set

6. DELIVERY SET

1. Stand fan - 1 pc.
2. Instruction manual - 1 pc.
3. Warranty card - 1 pc.
4. Packing - 1 pc.

7. ASSEMBLE INSTRUCTION

- Fasten the pole to the round base by turning clockwise. You can choose applicable numbers of poles at your desired height. Three poles will allow you to fix the fan at single/double/triple height.
- Fix the motor housing by switching clockwise on to the pole.
- Remove the rear grill retaining nut by rotating it anticlockwise.
- Install the rear grill onto the chassis. Make sure that the protrusions on the body engine aligned with the holes in the grille. Secure the grill with the nut, turning it clockwise.
- Install the blade on the motor shaft and fix it with the blade cap, turning it anticlockwise.
- Join the front and rear grills together, align and secure with the safety screw.

8. WALL FAN ASSEMBLE INSTRUCTION

- Fix the motor housing by switching clockwise on to one pole.
- Remove the rear grill retaining nut by rotating it anticlockwise.
- Install the rear grill onto the chassis. Make sure that the protrusions on the body engine aligned with the holes in the grille. Secure the grill with the nut, turning it clockwise.
- Install the blade on the motor shaft and fix it with the blade cap, turning it anticlockwise.
- Join the front and rear grills together, align and secure with the safety screw.
- Fix the wall fan connector onto to wall by applying Wall plug X3+Screw X3 (Fixings not included).
- Place the fan on the connector, and fix the pillar with screw.

9. OPERATING INSTRUCTIONS

- Select desired speed by switching the rotary switch on the motor housing. "OFF" Position [0], Low [1], Med [2], High [3]
- Push down or pull up the Oscillating Control Knob located on the motor housing to control the oscillation function.

10. MAINTENANCE

- Before cleaning unplug fan first.
- Clean front and rear grilles, blades, stand tube and stand base with soft moistened cloth and wipe dry.
- Do not use abrasive cleansers

11. STORAGE

- Keep the device in normal conditions in dry place.

12. UTILIZATION RULES



The symbol on the unit, packing materials and/or documentations means used electrical and electronic units should not be tossed in the garbage with ordinary household garbage. These units should be passed to a special receiving point.

For additional information about the actual system of the garbage collection address to the local authority.

Valid utilization will help to save valuable resources and avoid negative work on the public health and environment which happens with incorrect using garbage.

Шановний покупець!

Дякуємо Вам за вдалий вибір та придбання цього приладу. Він прослужить Вам довго.

1. ВАЖЛИВА ІНФОРМАЦІЯ

Просимо уважно ознайомитися з керівництвом з експлуатації перед використанням приладу. У цьому керівництві з експлуатації міститься важлива інформація, що стосується Вашої безпеки, а також рекомендації щодо правильного використання приладу та догляду за ним. Зберігайте це керівництво з експлуатації разом з гарантійним талоном, касовим чеком, за можливості, картонною коробкою та пакувальним матеріалом. У цьому керівництві з експлуатації описуються різні види даного типу пристрою. Придбаний Вами прилад може дещо відрізнятись від описаного в керівництві, що не впливає на спосіб використання та експлуатації. Виробник залишає за собою право без попереднього повідомлення вносити незначні зміни в конструкцію виробу, які кардинально не впливають на його безпеку, працездатність та функціональність. У тексті та цифрових позначеннях цієї інструкції можуть бути допущені друкарські помилки.

УВАГА!

Важливі застережні заходи та інструкції, що містяться в цьому керівництві, не містять всіх можливих режимів та ситуацій, які можуть зустрічатися. Виробник не несе відповідальності у разі пошкодження приладу або його окремих частин під час транспортування, в результаті неправильного встановлення, в результаті коливань напруги, а також в разі, якщо будь-яка частина приладу була змінена або модифікована.

ПРИМІТКА

На виробі присутня етикетка, на якій вказані всі необхідні технічні дані та інша корисна інформація про прилад. Використовуйте прилад тільки за призначенням, зазначеним в цьому керівництві.

2. ЗАПОБІЖНІ ЗАХОДИ

- Уважно прочитайте Інструкцію з експлуатації та зберігайте її як довідковий матеріал.
- Неправильне поводження з приладом може привести до його поломки чи завдати шкоди здоров'ю користувача.
- Перед першим вмиканням перевірте, чи відповідають технічні характеристики виробу, позначені на виробу, параметрам електромережі.

- Використовувати тільки у побуті, відповідно з даною Інструкцією з експлуатації. Прилад не призначений для виробничого використання.
- Не використовувати поза приміщеннями чи в умовах підвищеної вологості.
- Прилад не призначений для використання особами (у тому числі дітей) зі зниженими фізичними, сенсорними чи розумовими здібностями або за відсутності в них життєвого досвіду чи знань, якщо вони не знаходяться під наглядом чи не проінструктовані про використання приладу особою, що відповідає за їхню безпеку.
- Цим приладом можуть користуватися діти у віці від 8 років, а також особи з обмеженими фізичними, чуттєвими чи розумовими здібностями, чи особи без досвіду й знань, якщо вони перебувають під наглядом, були проінструктовані щодо безпечного використання приладу та розуміють пов'язану з цим небезпеку. Чищення та технічне обслуговування приладу не повинно здійснюватися дітьми у віці до 8 років й такими, які не знаходяться під наглядом.
- Діти повинні знаходитись під наглядом задля недопущення ігор з приладом.
- Завжди вимикайте прилад з мережі перед чищенням, а також якщо він не використовується.
- Щоб запобігти враження електричним струмом та загоряння, не занурюйте прилад у воду чи інші рідини. Якщо це відбулося, НЕ ТОРКАЙТЕСЯ

- виробу, негайно вимкніть його з мережі та зверніться до Сервісного центру для перевірки.
- Не використовуйте прилад у ванних кімнатах і біля води.
 - Не розташовуйте прилад біля джерел тепла.
 - Не залишайте увімкнений прилад без нагляду.
 - Не використовуйте приладдя, що не входить до комплекту поставки.
 - У разі пошкодження кабелю живлення, його заміну, з метою запобігання небезпеці, повинен виконувати виробник або уповноважений їм сервісний центр, або аналогічний кваліфікований персонал.
 - Стежте, щоб шнур живлення не торкався гострих крайок та гарячих поверхонь.
 - Не тягніть за шнур живлення, не перекручуйте та не намотуйте його навколо приладу.
 - Запобігайте контакту з рухомими частинами приладу. Не просовуйте олівці чи інші дрібні речі через захисну сітку вентилятора під час роботи.
 - Не вмикайте вентилятор без установлених захисних сіток.
 - Переконайтеся, що вентилятор відключений від мережі живлення перед видаленням захисної сітки.
 - Не намагайтеся самостійно ремонтувати прилад або замінювати які-небудь деталі. При виявленні неполадок звертайтеся в найближчий Сервісний центр.
 - Якщо виріб деякий час знаходився при температурі нижче 0°C, перед увімкненням його слід витримати у кімнаті не менше 2 годин.

- Виробник залишає за собою право без додаткового повідомлення вносити незначні зміни до конструкції виробу, що кардинально не впливають на його безпеку, працездатність та функціональність.
- Обладнання відповідає вимогам Технічного регламенту обмеження використання деяких небезпечних речовин в електричному та електронному обладнанні.

3. ПРИЗНАЧЕННЯ ПРИЛАДУ

- Прилад призначений для циркуляції повітря в приміщенні.

4. РОБОЧІ ХАРАКТЕРИСТИКИ

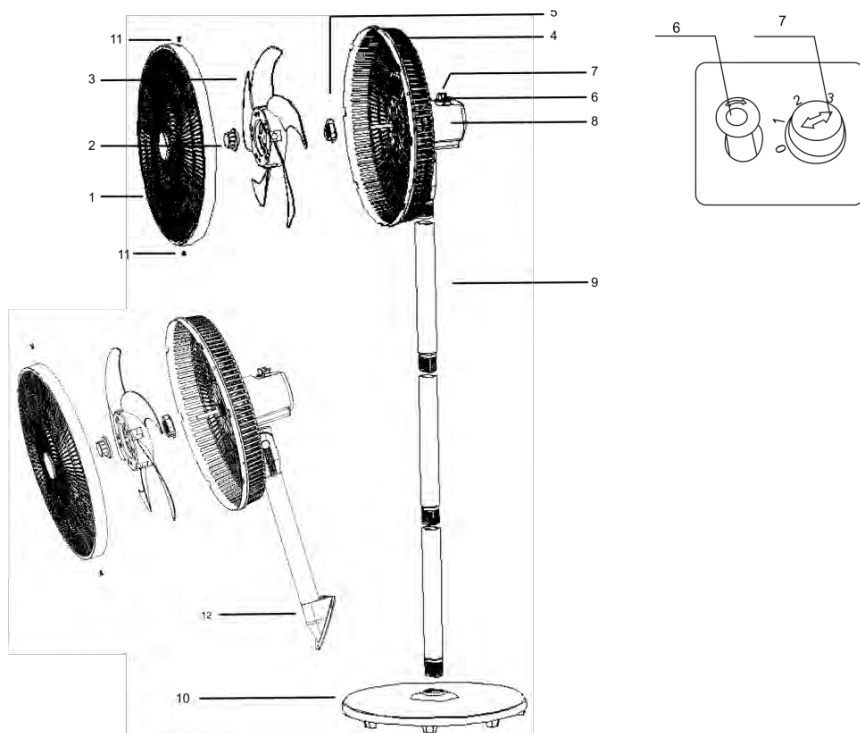
Технічні характеристики

Технічні характеристики приладу наведені в таблиці 1.

Таблиця 1

Технічні характеристики	Од. вим.	Технічні параметри
Діаметр	" / см	16 /40
Потужність	Вт	60
Напруга / частота	В / Гц	220-240~/ 50
Клас електрозахисту	-	Клас II
Вага нетто	кг	4.8
Розміри приладу (ШхГхВ)	мм	400x445x1350

5. ОПИС ПРИЛАДУ



Малюнок 1*

*Зображення наведено в якості довідкової інформації та може відрізнятися від реального приладу

1. Передня решітка
2. Ковпачок лопатей
3. Лопаті
4. Задня решітка
5. Гайка кріплення задньої решітки
6. Кнопка повороту
7. Перемикач режимів
8. Моторна частина
9. Складова стійка
10. Кругла підстава
11. Запобіжний шуруп
12. Комплект для настінного кріплення

6. КОМПЛЕКТ ПОСТАЧАННЯ

1. Підлоговий вентилятор - 1 шт.
2. Керівництво з експлуатації - 1 шт.
3. Гарантійний талон - 1 шт.
4. Пакування - 1 шт.

7. ЗБІРКА ВЕНТИЛЯТОРА

- Закріпіть стійку на круглій підставі, повернувши її за годинниковою стрілкою. Використовуючи потрібну кількість секцій стійки (1, 2, 3), ви можете встановити потрібну висоту вентилятора.
- Закріпіть моторну частину на верхній частині стійки, повернувши її за годинниковою стрілкою.
- Зніміть гайку кріплення задньої решітки, повернувши її проти годинникової стрілки.
- Встановіть задню решітку на вал вентилятора. Переконайтеся, що виступи на корпусі двигуна збігаються з отворами в решітці. Закріпіть решітку гайкою, повернувши її за годинниковою стрілкою.
- Встановіть лопаті на вал і закріпіть їх ковпачком, повернувши його проти годинникової стрілки.
- З'єднайте передню і задню решітки разом, вирівняйте їх і закріпіть запобіжним шурупом.

8. УСТАНОВКА ВЕНТИЛЯТОРА НА СТІНУ

- Закріпіть моторну частину на верхній частині стійки, повернувши її за годинниковою стрілкою.
- Зніміть гайку кріплення задньої решітки, повернувши її проти годинникової стрілки.
- Встановіть задню решітку на вал вентилятора. Переконайтеся, що виступи на корпусі двигуна збігаються з отворами в решітці. Закріпіть решітку гайкою, повернувши її за годинниковою стрілкою.
- Встановіть лопаті на вал і закріпіть їх ковпачком, повернувши його проти годинникової стрілки.
- З'єднайте передню і задню решітки разом, вирівняйте їх і закріпіть запобіжним шурупом.
- Закріпіть настінне кріплення вентилятора на стіні за допомогою гвинта Х3 (не входять в комплект).
- Встановіть вентилятор на кріплення і закріпіть стійку гвинтом.

9. РОБОТА

- Підключіть прилад до електромережі.
- Для включення вентилятора і перемикання швидкостей, встановіть перемикач на моторній частині приладу в потрібне положення: вимкнено - 0, низька швидкість - 1, середня швидкість - 2, висока швидкість - 3.
- Для включення режиму повороту натисніть (втопите) кнопку повороту на моторній частині. Для виключення режиму відіжміть її назад.

10. ОЧИЩЕННЯ ТА ДОГЛЯД

- Перед очищенням обов'язково вимикайте прилад з електромережі.
- Протріть захисну сітку, лопати, стійку та основу вологою м'якою тканиною, потім витріть насухо.
- Не вживайте абразивних чистячих засобів.

11. ЗБЕРЕЖЕННЯ

- Зберігайте прилад в нормальних умовах у сухому приміщенні.

12. УТИЛІЗАЦІЯ, ТЕРМІН СЛУЖБИ, ГАРАНТІЙНИЙ ТЕРМІН



Цей символ на виробі, упаковці та/або в супровідній документації означає, що електричні та електронні вироби, що були використані, не повинні викидатися разом із звичайними побутовими відходами. Їх потрібно здавати до спеціалізованих пунктів прийому.

Для отримання додаткової інформації щодо існуючих систем збору відходів зверніться до місцевих органів влади.

Належна утилізація допоможе зберегти цінні ресурси та запобігти можливому негативному впливу на здоров'я людей і стан навколишнього середовища, який може виникнути в результаті неправильного поводження з відходами.

Құрметті, сатып алушы!

Осы құрылғыны жақсы таңдау және сатып алу үшін рахмет! Ол сізге ұзақ уақыт қызмет етеді.

1. МАҢЫЗДЫ АҚПАРАТ

Аспапты пайдаланбас бұрын пайдалану жөніндегі нұсқаулықты мұқият оқып шығуға кеңес береміз. Осы пайдалану жөніндегі нұсқаулықта Сіздің қауіпсіздігіңізге байланысты маңызды ақпарат, сондай-ақ аспапты дұрыс пайдалану және оған күтім жасауға қатысты ұсыныстар қамтылған. Пайдалану жөніндегі нұсқаулықты, кепілдік талоны, кассалық чекті, мүмкіндігінше, картон қорап пен қаптама материалын бірге сақтап қойыңыз. Осы пайдалану жөніндегі нұсқаулықта құрылғының осы типтегі әр түрлері сипатталады. Сіз сатып алған аспап нұсқаулықта сипатталған үлгіден біршама ерекшеленуі мүмкін, алайда бұл қолдану мен пайдалану тәсілдеріне ықпал етпейді. Өндіруші қосымша хабарламасыз, оның қауіпсіздігіне, жұмысқа қабілеттілігі мен функционалдылығына түбегейлі әсер етпейтін бұйымның құрылысына шамалы өзгерістер енгізу құқығын өзіне қалдырады. Осы нұсқаулықтың мәтінінде және цифрлық шартты белгілерінде қате басылып кету болуы мүмкін.

НАЗАР АУДАРЫҢЫЗ!

Осы нұсқаулықта берілген маңызды сақтық шаралары мен нұсқаулар кездесуі мүмкін барлық ықтималды режимдер мен жағдайларды қамтиы алмайды. Дайындаушы тасымалдау, кезінде, дұрыс орнатпау нәтижесінде, кернеудің ауытқуы нәтижесінде аспап немесе оның қандай да бір бөлшегі зақымдалған жағдайда, сондай-ақ аспаптың қандай да бір бөлігі өзгертілген немесе түрлендірілген болса, жауапты болмайды.

ЕСКЕРТУ

Бұйымда затбелгі бар, онда барлық қажетті техникалық деректер және аспап туралы өзге де пайдалы ақпарат берілген. Аспапты тек осы нұсқаулықта көрсетілген мақсаты бойыша пайдаланыңыз.

2. САҚТЫҚ ШАРАЛАРЫ

- Қолдану нұсқауын ықыласпен оқып шығыңыз және оны анықтамалық материал ретінде сақтаңыз.
- Бұйымды дұрыс қолданбау оның бұзылуына әкелуі және сізге зиян келтіруі мүмкін.
- Алғашқы қосудың алдында бұйымның техникалық сипаттамасының жапсырмадағы, электр жүйесінде көрсетілген параметрлеріне сәйкестігін тексеріңіз.
- Осы Пайдалану нұсқауына сәйкес тек қана тұрмыстық мақсаттарда қолданылады. Құрал өнеркәсіптік қолдануға арналмаған.

- Жайдан тыс не жоғары дымқылды жағдайда қолданылмайды.
- Дене, жүйке не болмаса ақыл-ой кемістігі бар, немесе осы құрылғыны қауіпсіз пайдалану үшін тәжірибесі мен білімі жеткіліксіз адамдардың (соның ішінде балалардың) қауіпсіздігі үшін жауап беретін адам қадағаламаса немесе аспапты пайдалану бойынша нұсқау бермесе, олардың бұл аспапты қолдануына болмайды.
- Бұл құрылғыны 8 жастан асқан балалар, сондай-ақ физикалық, сенсорлық немесе ақыл-ой қабілеттері шектеулі немесе тәжірибе мен білімі жоқ адамдар, егер олар құрылғыны қауіпсіз пайдалану туралы нұсқау алса және онымен байланысты қауіптерді түсінсе, қолдана алады. Құрылғыларды физикалық, сенсорлық немесе ақыл-ой қабілеттері шектеулі немесе тәжірибесі мен білімі жоқ адамдар, егер олар құрылғыны қауіпсіз пайдалану туралы нұсқау берілсе және олармен байланысты қауіптерді түсінсе, қолдана алады.
- Балалар аспаппен ойнамауы үшін оларды үнемі қадағалап отыру керек.
- Өрқашан ажыратып, құрылғыны электр желісінен тазалау алдында немесе Сіз оны қолданасыз.
- Электр тоғының ұруына және жануға тап болмау үшін, құралды суға немесе басқа сұйықтықтарға батырмаңыз. Егер бұл жағдай болса, бұйымды **ҰСТАМАҢЫЗ**, оны электр жүйесінен дереу сөндіріп тастаңыз және сервис орталығына тексертіңіз.
- Құрылғыны былаулы бөлмелері мен су жанында пайдаланбаңыз.
- Жылу қайнарлары жақын маңда құралды жайғастырмаңыздар.
- Қалдырмаңыз қосылған аспапты қараусыз.

- Пайдаланбаңыз керек-жарақтары, жеткізу жиынтығына кіретін.
- Қуат бауы бүлінген жағдайда, қатерден аулақ болу үшін оны ауыстыруды өндіруші, сервистік қызмет немесе соған ұқсас білікті қызметкерлер іске асыруға тиіс.
- Қадағалаңыз, электр сымын жоқ арналды өткір жиектер мен ыстық бетін.
- Сымды ешқашан тартпаңыз, перекручивайте және наматывайте оның айналасында құрылғы корпусының.
- Аспаптың қозғалатын бөлшектеріне тиіспеңіз. Жұмыс істеп тұрған желдеткіштің қорғауыш торы арқылы қарындаш немесе басқа зат сұқпаңыз.
- Қорғауыш торы орнатылмаған желдеткішті қоспаңыз.
- Көз желдеткіші ажыратылған тамақтану алдында жойып, қорғаныш торы.
- Құрылғыны өз бетіңізше жөндеуге талпынбаңыз. Олқылықтар пайда болса жақын арадағы сервис орталығына апарыңыз.
- Егер бұйым біршама уақыт 0°C-тан төмен температурада тұрса, іске қосар алдында оны кем дегенде 2 сағат бөлме температурасында ұстау керек.
- Өндіруші бұйымның қауіпсіздігіне, жұмыс өнімділігі мен жұмыс мүмкіндіктеріне түбегейлі әсер етпейтін болмашы өзгерістерді оның құрылмасына қосымша ескертпестен енгізу құқығын өзінде қалдырады.

3. АСПАПТЫҢ АРНАЛУЫ

- Құрал үшін арналған ауаның.

4. ЖҰМЫС СИПАТТАМАЛАРЫ

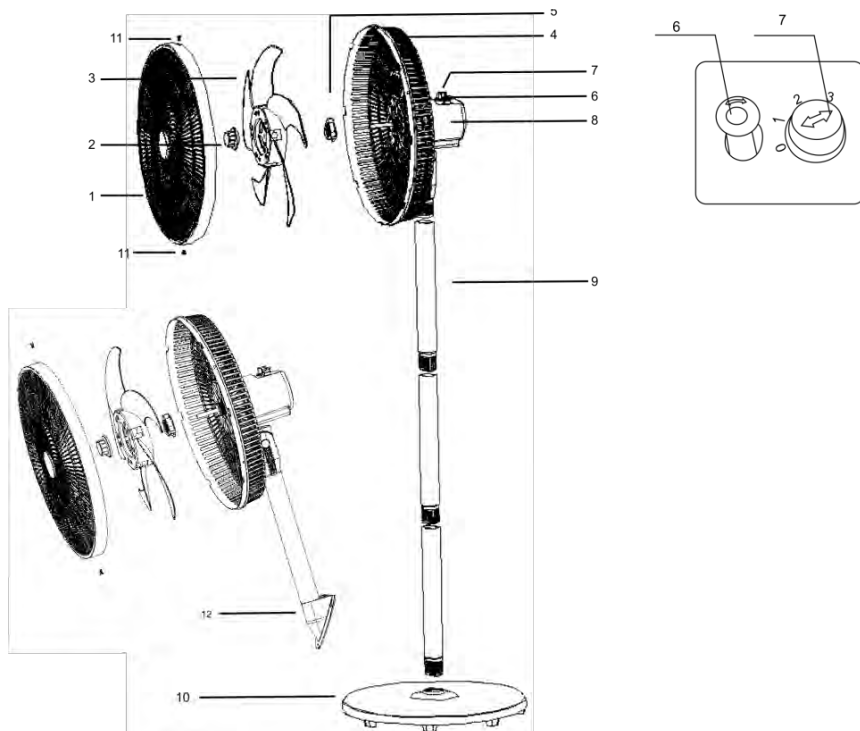
Техникалық сипаттамалары

Құрылғының техникалық сипаттамалары 1-кестеде көрсетілген.

1-кесте

Атауы	өлшем бірліктері	Техникалық параметрлері
Диаметрі	" / см	16 /40
қуаттылық	Вт	60
Кернеу / жиілік	В / Гц	220-240~/ 50
Электр қорғанысының санаты	-	Санаты II
Таза салмақ,кг	кг	4.8
Аспаптың өлшемдері (ШхГхВ)	мм	400x445x1350

5. ҚҰРЫЛҒЫНЫҢ СИПАТТАМАСЫ



Сурет 1*

* Сурет анықтамалық ақпарат ретінде берілген және нақты құрылғыдан өзгеше болуы мүмкін

1. Алдыңғы тор
2. Қалақтар қақпағы
3. Қалақтар
4. Артқы тор
5. Артқы торды бекіту сомыны
6. Бұру батырмасы
7. Режимді ауыстырып-қосқыш
8. Мотор бөлігі
9. Құрамдас тіреуіш
10. Дөңгелек негіз
11. Сақтандырғыш бұрамашеге
12. Қабырғаға бекітуге арналған жиынтық

6. ЖЕТКІЗУ ЖИЫНТЫҒЫ

1. Еденүсті желдеткіш - 1 дана.
2. Пайдалану жөніндегі нұсқаулық - 1 дана.
3. Кепілдік талоны - 1 дана.
4. Қаптама - 1 дана.

7. ЖЕЛДЕТКІШТІ ҚҰРАСТЫРУ

- Оны сағат тіліне қарсы бұрып, тіреуішті дөңгелек негізге бекітіңіз. Тіреуіш секцияларының қажетті санын қолданып (1,2,3), сіз желдеткіштің қажетті биіктігін орната аласыз.
- Оны сағат тіліне қарсы бұрып, мотор бөлігін тіреуіштің жоғарғы бөлігіне бекітіңіз.
- Оны сағат тіліне қарсы бұрып, артқы тордың бекіту сомынын алып тастаңыз.
- Артқы торды желдеткіш білігіне орнатыңыз. Қозғалтқыш корпусындағы шығыңқы жерлер тордағы тесіктерге сай келетініне көз жеткізіңіз. Оны сағат тіліне қарсы бұрып, торды сомынмен бекітіңіз.
- Қалақтарды білікке орнатыңыз және оны сағат тіліне қарсы бұрып, қалпақшамен бекітіңіз.
- Алдыңғы және артқы торларды бірге бекітіңіз, оларды тегістеңіз және сақтандырғыш бұрамашегемен бекітіңіз.

8. ЖЕЛДЕТКІШТІ ҚАБЫРҒАҒА ОРНАТУ

- Оны сағат тіліне қарсы бұрып, мотор бөлігін тіреуіштің жоғарғы бөлігіне бекітіңіз.

- Оны сағат тіліне қарсы бұрып, артқы тордың бекіту сомынын алып тастаңыз.
- Артқы торды желдеткіш білігіне орнатыңыз. Қозғалтқыш корпусындағы шығыңқы жерлер тордағы тесіктерге сай келетініне көз жеткізіңіз. Оны сағат тіліне қарсы бұрып, торды сомынмен бекітіңіз.
- Қалақтарды білікке орнатыңыз және оны сағат тіліне қарсы бұрып, қалпақшамен бекітіңіз.
- Алдыңғы және артқы торларды бірге бекітіңіз, оларды тегістеңіз және сақтандырғыш бұрамашегемен бекітіңіз.
- Желдеткіштің қабырғалық бекіткішін Х3 бұрамасымен (жиынтыққа кірмейді) қабырғаға бекітіңіз.
- Желдеткішті бекіткішке орнатыңыз және тіреуішті бұрамамен бекітіңіз.

9. ЖҰМЫС

- Аспапты электр желісіне қосыңыз.
- Желдеткішті қосу және жылдамдықтарды ауыстыру үшін, аспаптың мотор бөлігіндегі ауыстырып-қосқышты қажетті жайғасымға орнатыңыз: сөндірулі-0, төмен жылдамдық - 1, орташа жылдамдық - 2, жоғары жылдамдық - 3.
- Бұру режимін қосу үшін мотор бөлігіндегі бұру батырмасын басыңыз (батырыңыз). Режимді сөндіру үшін оны қайта шығарыңыз.

10. ТАЗАЛАУ ЖӘНЕ КҮТІМ

- Тазалаудың алдында құралды қоректену жүйесінен әрқашан ажыратып тастаңыз.
- Қорғау шілтерді, қалақтарды, тіректі және негізді дымқыл жұмсақ матамен және құрғақ содалы сумен сүртіңіз.
- Абразивті тазалайтын заттарды қолданбаңыз.

11. САҚТАУ

- Құрғақ орналастыруда нормалы шарттар жанында бұйымды сақтаңыздар.

12. КӘДЕГЕ ЖАРАТУ, ҚЫЗМЕТ ЕТУ МЕРЗІМІ, КЕПІЛДІК МЕРЗІМІ



Өнімдегі, қораптағы және/немесе қосымша құжаттағы осындай белгі қолданылған электрлік және электрондық бұйымдар кәдімгі тұрмыстық қалдықтармен бірге шығарылмауы керек дегенді білдіреді. Оларды арнайы қабылдау бөлімшелеріне өткізу қажет.

Қалдықтарды жинау жүйелері туралы қосымша мәліметтер алу үшін жергілікті басқару органдарына хабарласыңыз.

Қалдықтарды дұрыс кәдеге жарату бағалы ресурстарды сақтауға және қалдықтарды дұрыс шығармау салдарынан адамның денсаулығына және қоршаған ортаға келетін теріс әсерлердің алдын алуға көмектеседі.



www.timberk.ru