

Перв. примен.

Справ. №

Подп. и дата

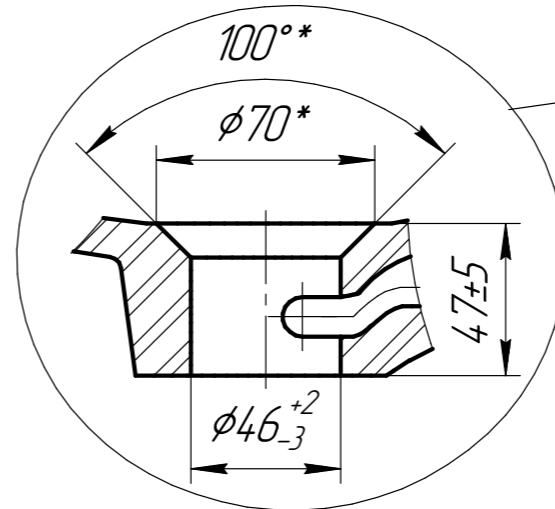
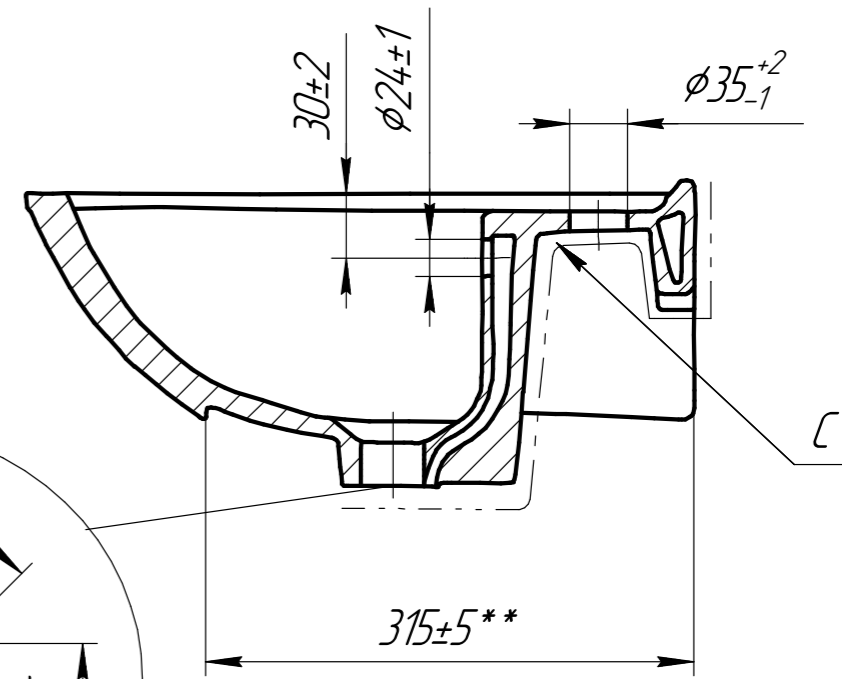
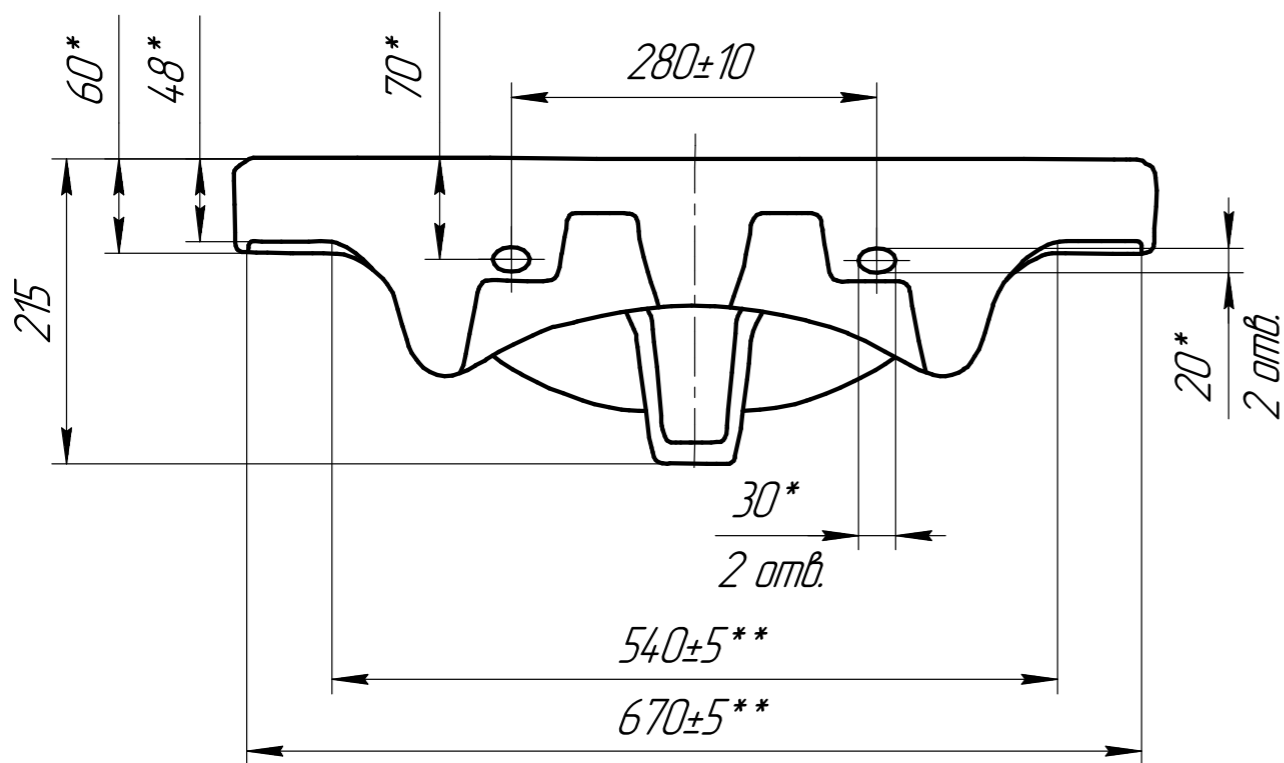
Инв. № дубл.

Взам. инв. №

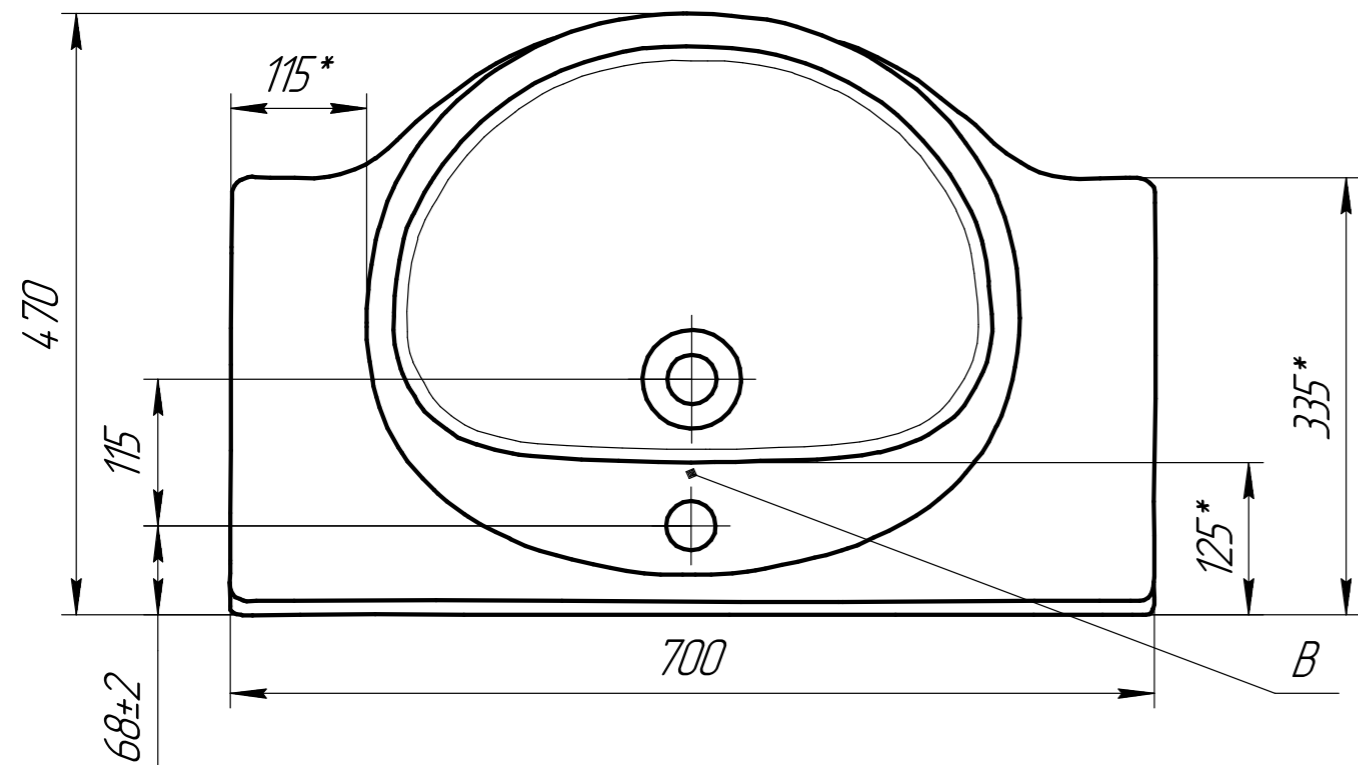
Подп. и дата

Инв. № подл.

Э 204.00.016



КОНТРОЛЬНЫЙ  
ЭКЗЕМПЛЯР



1. Толщина черепка 6...12мм
2. Неуказанные радиусы скруглений принимать 2-5 мм
3. "\*" - Размеры для справок
4. "\*\*\*" - Посадочные размеры. Рекомендуемые посадочные размеры 645\*310мм
5. Допускается не глазуровать невидимую поверхность "А", обозначенную штрих-пунктирной линией
6. В" - место нанесения логотипа
7. "С" - место маркировки изделия
8. Отклонения умывальника от отвеса 0...-5 мм
9. Остальные технические требования согласно ТУ 23.42.10-001-78272202

|          |             |          |       |            |  |      |        |         |
|----------|-------------|----------|-------|------------|--|------|--------|---------|
|          |             |          |       |            | Э 204.00.016   |      |        |         |
| Изм.     | Лист        | № докум. | Подп. | Дата       | Умывальник полукруглый с переливом, мебельный "ERICA 70" | Лит. | Масса  | Масштаб |
| Разраб.  | Иванов А.В. |          |       | 26.03.2021 |  |      | 16,7   |         |
| Пров.    | Иванов С.Э. |          |       | 26.03.2021 |  | Лист | Листов | 1       |
| Т.контр. |             |          |       |            |  |      |        |         |
| Н.контр. |             |          |       |            |  |      |        |         |
| Утв.     | Иванов С.Э. |          |       | 26.03.2021 |  |      |        |         |

Фарфор

Копировал

Формат А3