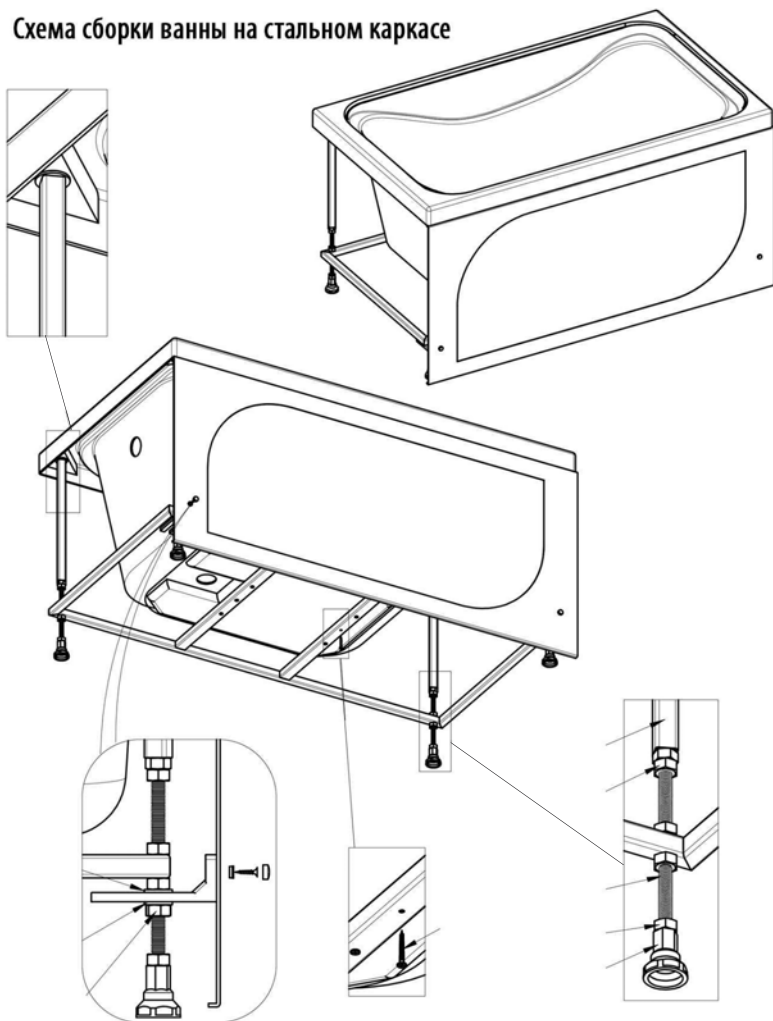


## Схема сборки ванны на стальном каркасе



### Состав сборочного комплекта стального каркаса:

№ п./п.	Наименование сборочных деталей и единиц	Количество
1	Стойка металлическая 20*20 L370	4 шт.
2	Шпилька M12 L280	4 шт.
3	Гайка M12 оц	18 шт.
4	Шайба M12 оц	4 шт.
5	Саморез 3.5*35	6 шт.
6	Саморез 3.5*16	2 шт.
7	Ножка пластиковая 45 мм	4 шт.
8	Кронштейн крепления экрана	2 шт.

## Гарантийный талон на акриловые ванны «Стандарт» / «Джена» / «Ультра».

Настоящий талон действителен при заполнении всех полей формы и штампа торгового предприятия.  
В случае потери гарантийного талона обязательства наступают с момента изготовления изделия.

Настоящая гарантия действует в течение 10 лет для акриловой ванны "Стандарт" и "Джена", в течение 2-х (двух) лет для акриловой ванны "Ультра", с момента (дня) приобретения изделия при условии соблюдения требований настоящей эксплуатационной документации. Заявление-рекламацию по дефектам изделия следует направлять по месту приобретения, в письменном виде, в установленный законом срок.

Предприятие-изготовитель оставляет за собой право вносить изменения в конструкцию изделия, не оказывающие влияния на заявляемые при продаже технические характеристики изделия в целом.

Изготовитель не оплачивает расходы по обеспечению свободного доступа к изделию для его гарантийного ремонта.

Категорически запрещается использовать моющие средства, содержащие абразивные компоненты.

### Настоящая гарантия не распространяется на дефекты, возникшие в результате:

- а) химического, механического или иного воздействия (попадания посторонних предметов внутрь изделия, действия непреодолимых сил, несчастных случаев, умышленных или неосторожных действий потребителя или третьих лиц и др.);
- б) неправильной установки и эксплуатации изделия, эксплуатация изделия не по прямому назначению или в нарушение требований безопасности, небрежного ухода;
- в) ремонта изделия, если они проведены не уполномоченным лицом на то лицами;
- г) внесения конструктивных изменений в изделия без согласования с изготовителем, а также установки деталей, не предусмотренных эксплуатационной документацией.

Настоящая гарантия действительна при предоставлении неоспоримых доказательств (гарантийного талона и товарного чека), подтверждающих, что гарантийный срок не истек.

Настоящая гарантия действительна только для изделий, используемых для личных бытовых нужд и не распространяется на изделия, которые используются для коммерческих, промышленных или профессиональных нужд. Изготовитель снимает с себя ответственность за возможный вред, прямо или косвенно нанесенный изделием людям, домашним животным, имуществу в случае, если это произошло в результате несоблюдения правил и условий эксплуатации, установки изделия, умышленных или неосторожных действий потребителя или третьих лиц.

### Заполняется фирмой продавцом

Модель, наименование:	
Заводской номер	
Торговое предприятие:	
Координаты торгового предприятия	
Дата продажи	
Подпись продавца, штамп торгового предприятия	М.П.

### Все ванны проходят 100% контроль качества на заводе производителя.

Транспортировку изделия необходимо производить в заводской упаковке. После транспортировки в холодных условиях необходимо дать изделию прогреться до комнатной температуры. При покупке ванны требуйте от торговой организации осмотра на отсутствие механических повреждений. По механическим повреждениям, обнаруженным после покупки, претензии не принимаются.

С условиями гарантии ознакомлен (а) и согласен (а). Претензий по внешнему виду, техническому состоянию, комплектности не имею

\_\_\_\_\_ (подпись покупателя)

Изготовитель: ООО «Тритон» Россия, 141112, Московская область, г. Щелково  
ул. Московская, д. 77 +7 (496) 569-6690, +7 (496) 569-6691, +7 (496) 569-6692  
www.3tn.ru

