

## 1. РУКОВОДСТВО ПО ЭКСПЛУАТАЦИИ НА АКРИЛОВУЮ ВАННУ, И (ИЛИ) АКРИЛОВЫЕ ВАННЫ С ГИДРО- И АЭРОМАССАЖНЫМИ СИСТЕМАМИ.

Настоящее руководство предназначено для ознакомления с условиями правильной эксплуатации акриловой ванны, и (или) акриловой ванны с гидро - и аэромассажными системами (далее по тексту - изделия, ванны).

Руководство содержит описание, информацию по работе изделия, его использованию, техническому обслуживанию, текущему ремонту, транспортированию, хранению и утилизации.

### Перечень сборочных единиц и деталей, установленных ООО «Тритон» (авторизованными представителями ООО «Тритон»)

№	Наименование	Ед. Изм.	Количество
1	Ванна акриловая	шт.	
2	Панель лицевая	шт.	
3	Панель торцевая	шт.	
4	Гидромассажное оборудование	комплект	
5	Оборудование спинного массажа	комплект	
6	Кран-переключатель	шт.	
7	Аэромассажное оборудование	комплект	
8	Датчик сухого пуска	шт.	
9	Смеситель	комплект	
10	Поручни	шт.	
11	Подсветка	шт.	
12	Хромотерапия <sup>2</sup>	шт.	
13	Режим «Турбо»	комплект	
14	Подголовник	шт.	
15	Электронный пульт управления	шт.	

<sup>1</sup>Внимание! Смесители, установленные заводом изготовителем, не комплектуются шлангами гибкой подводки и не коммутируются. Схема подключения разных типов смесителя указана в пункте 2.4. паспорта на изделие.

<sup>2</sup>Данная опция комплектуется пневмокнопкой (вкл./выкл.) без фиксации цветов.

Дата сборки	
-------------	--

### 1.1 Описание и работа.

Ванна акриловая, бытовая (с системами гидро-, аэромассажа и без них) предназначена для принятия водных и массажных процедур. Ванна акриловая устанавливается в санитарных узлах жилых зданий, оборудованных водопроводом и канализацией.

Изделие подключается к бытовым электросетям и водопроводным, канализационным сетям, оборудованным системами тонкой очистки воды.

Параметр	Единицы измерения	Значение
Диаметр выхода слива-перелива.	мм	40
Диаметр входной резьбы труб холодного и горячего водоснабжения.*	дюйм	1/2
Напряжение питания электрооборудования*	в	220+- 5%
Максимально допустимая температура воды в ванне.	С	50

\*-опционально, при наличии соответствующего оборудования.

Сборка изделия осуществляется по индивидуальному заказу.

Изделие представляет собой бытовое сантехническое оборудование, изготовленное из акрилового листа методом вакуумного формования на оборудовании фирмы «TritonPlast». Конструкционное армирование листа произведено методом стеклопластикового полиэфирного напыления по технологии и на оборудовании фирмы «Binks» USA.

Ванны устанавливаются на жесткие каркасы, изготовленные из стального профиля, что придает изделию максимальную прочность и легкость конструкции. Каркас ванны специально рассчитан для использования во влажной среде, все металлические детали ванны оцинкованы. Для установки ванны по уровню, в комплект каркаса входят регулируемые по высоте ножки.

Ванны комплектуются полуавтоматическим сливом-переливом. Сливной клапан (рис. 1.) открывается и закрывается поворотом ручки перелива (рис. 2.). Перелив воды осуществляется через отверстие, находящиеся под ручкой.



Рис. 1. Клапан слива.



Рис. 2. Ручка перелива.



Рис. 3. Ручка смесителя.



Рис.4. Излив типа «Ниагара».



*Рис. 5. Излив типа «Ниагара» с душевым переключателем.*



*Рис. 6. Излив с душевым переключателем типа «Гриф» и душевой лейкой.*

Ванны могут быть укомплектованы оборудованием для гидромассажа, спинного массажа, аэромассажа.

Принцип работы гидромассажа заключается в том, что специальный насос через водозаборник (рис. 7) забирает воду из ванны, и, прокачивая через систему шлангов, под давлением подает ее в гидромассажные форсунки (рис.8) в форсунки спинного массажа (рис. 9).



*Рис. 7. Водозаборник.*



*Рис. 8. Гидромассажная форсунка.*



*Рис. 9. Спинная форсунка.*



*Рис. 10. Регулятор подачи воздуха.*

Вода, подаваемая в гидромассажную форсунку, выбрасывается через сопло. Форсунка сконструирована таким образом, что при выходе из неё струя воды захватывает воздух и из сопла выбрасывается смесь воды с воздухом, благодаря чему увеличивается зона действия струи. Регулировка силы выбрасываемой струи осуществляется поворотом сопла форсунки.

Воздух в воздушную систему подается через регулятор подачи воздуха (рис. 10), с помощью которого можно регулировать количество воздуха, поступающего в воздушную систему.

Все оборудование ванн включается с помощью пневматических кнопок (рис. 11), которые обеспечивает полную электрическую безопасность человека. Для защиты оборудования ванны от включения без воды, дополнительно может устанавливаться датчик сухого пуска.



Рис. 11. Кнопки включения массажа.

Для регулирования потоков воды, подаваемых на спинные или гидромассажные форсунки, применяется кран-переключатель (рис. 12), с помощью которого можно полностью перекрывать подачу воды на спинные или основные гидромассажные форсунки. Другими словами, для того, чтобы весь поток от насоса можно было направить на спинные форсунки, нет необходимости регулировать сопла основных гидромассажных форсунок, достаточно лишь перевести кран-переключатель в соответствующее положение.



Рис. 12. Кран-переключатель.



Рис. 13. Ручка смесителя.

Для увеличения интенсивности гидромассажа может быть применён режим «турбо», при котором дополнительно установленный аэрокомпрессор нагнетает большой объём воздуха в систему, что позволяет значительно увеличить силу водовоздушной струи, выбрасываемой из сопел форсунок и также способствует продувке аэро и гидромассажных шлангов от остатков воды после принятия ванны..

## **ВНИМАНИЕ! Запрещено, включать электрооборудование без наполнения ванны.**

В случае одновременной установки на ванну гидромассажа и аэромассажа для получения режима «турбо» вместо дополнительного компрессора устанавливается кран-переключатель распределения воздушного потока между системами.

При комплектации ванн гидромассажным оборудованием, в зависимости от модели, могут устанавливаться насосы мощностью 900, 1100 или 1500 Вт. Компрессоры аэромассажа могут быть мощностью 400, 700 Вт.

В качестве дополнительного оборудования возможна установка подводной подсветки (рис. 14) и системы хромо терапии (рис. 15). Данная опция комплектуется пневмовключателем (вкл./выкл.) без фиксации цветов.

Преимущество многоцветной подсветки заключается в том, что к полезному действию гидро и аэромассажа добавляется действие света.

Красный цвет оказывает стимулирующий эффект, оранжевый цвет – оживляющий эффект, желтый цвет – успокаивающий эффект, зелёный цвет – расслабляющий эффект.



*Рис. 14. Подсветка.*



*Рис. 15. Хромотерапия.*

Принцип работы аэромассажа заключается в том, что аэрокомпрессор нагнетает подогретый воздух в систему, который выходит через форсунки (рис. 16), расположенные на дне ванны, в виде воздушно-пузырьковых струй, оказывающих тонизирующий массажный эффект. Кроме того, возникает эффект «кипения воды», так как воздух, подаваемый снизу ванны, поднимается вверх, приводя в движение воду.

**ВНИМАНИЕ! Все фотографии и рисунки имеют характер общего вида. Детали и комплектующие могут отличаться от фотографий и рисунков настоящего руководства.**

**ВНИМАНИЕ! Категорически запрещено наполнять ванну, укомплектованную аэромассажем, водой выше отверстия перелива. Это может привести к попаданию воды в аэрокомпрессор и выходу его из строя.**

### 1.3. Использование по назначению.

#### 1.3.1. Подготовка оборудования к использованию.\*

\* - **опционально, при наличии соответствующего оборудования.**

Перед включением гидромассажного оборудования в работу необходимо проверить открытие гидромассажных форсунок, вывернув их против часовой стрелки до упора (рис. 17).

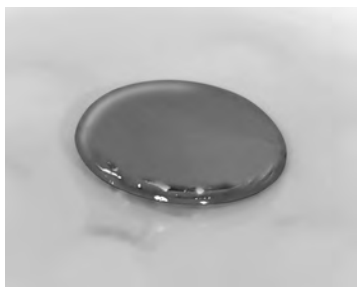


Рис. 16. Аэромассажная форсунка

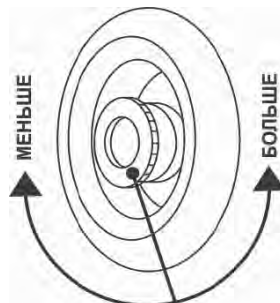


Рис. 17. Регулировка гидромассажной форсунки.

Наконечники форсунок при этом следует направить вниз во избежание выброса воды за пределы ванны.

Наполните ванну водой до уровня, превышающего уровень расположения гидромассажных форсунок и включите нажатием кнопки гидро- и аэромассажные системы.

**ВНИМАНИЕ! При малом уровне воды в ванне может происходить разбрызгивание воды из форсунок спинного массажа. Не включайте гидромассаж при малом уровне воды!**

Гидромассажные форсунки служат для создания направленного, регулируемого по величине потока воды, смешивающегося, при необходимости, с пузырьками воздуха инъекционным способом. Величина воздушного потока, подаваемого на смешивание, регулируется путём вращения ручки крана-регулятора. Направление и величина потока воды, поступающей через гидромассажные форсунки, регулируется путём вращения сопел форсунок.

Не допускайте работы водяного насоса при отсутствии циркуляции воды в гидромассажной системе, что может привести к перегреву уплотняющего устройства на валу насоса и в последствии - к его протеканию.

При установке на ванну лампы декоративной подсветки необходимо включать лампу подсветки только под слоем воды, охлаждающей корпус лампы до температуры, безопасной для человека и материала корпуса ванны.

Узлы и агрегаты гидромассажной ванны исправно работают при температуре воды, не превышающей +50 С.

#### 1.3.2. Использование изделия.

Используя акриловую ванну с гидро- и аэромассажными системами, Вы укрепляете своё здоровье. Тёплой или слегка горячей водой Вы снимаете напряжение, для расслабления

мышц следует принимать горячую (до 40° С) ванну. Первый сеанс массажа, который следует проводить только в умеренно тёплой воде, должен длиться не более 10 мин. Эффект от водоструйного массажа находится в прямой зависимости от температуры воды и продолжительности сеанса. После принятия слишком длительной и горячей ванны может появиться ощущение усталости. Если, принимая ванну, Вы почувствуете сонливость, выключайте на время гидромассаж и уменьшите температуру воды.

Людам с избыточным весом не рекомендуются массажные процедуры при температуре воды свыше 38° С.

Не принимайте гидромассажную ванну после употребления спиртных напитков и лекарственных средств.

Не применяйте в качестве добавок в воду препараты, в инструкции по использованию которых не указана совместимость с гидромассажными ваннами, (пример: морская соль).

### 1.3.3. Действия в экстремальных ситуациях.

Описание ситуации	Требуемое действие
Протечка воды	Отключить УЗО, слить из ванны воду, снятьлицевую панель, визуальнo определить источник течи. Если течь идет из ванны – необходимо вызвать представителя сервисной службы.
Не отключается гидро- и аэромассажная система	Отключить УЗО, вызвать представителя сервисной службы.

### 1.4. Техническое обслуживание.

Обслуживание акриловой ванны с гидро и аэромассажными системами.

Чистку поверхностей, изготовленных из акрила, необходимо производить смоченной губкой с небольшим количеством моющего средства.

Обычный способ применения моющего средства для акриловых поверхностей:

- равномерно нанести моющее средство на поверхность.
- дать средству подействовать 5 - 10 минут, протереть губкой, а затем ополоснуть водой.
- при сильном загрязнении повторить обработку.

Категорически запрещается использовать моющие средства, содержащие абразивные компоненты.

Чистка гидромассажной системы должна, производится один раз в месяц следующим образом:

- наполнить ванну теплой водой.
- развести жидкое моющее средство (в соответствии с инструкцией моющего средства) и запустить гидромассажную установку примерно на 5 минут.
- после этого выключить гидромассажную систему и дать постоять воде 10 минут.
- слить воду из ванны, повторно наполнить ванну водой и включить гидромассаж на 5 минут.
- слить воду и выполнить чистку ванны.

Категорически запрещается использовать моющие средства не по инструкции.

Нерегулярная чистка гидромассажной системы может привести к образованию в шлангах мыльно-жировых отложений с неприятным цветом и запахом и попаданию их в воду при принятии водных процедур. Для регулярной чистки рекомендуется фирменное средство для чистки гидромассажных систем марки «Тритон».

Факт технического обслуживания необходимо оформлять в формуляр.

Чистку поверхностей, изготовленных из акрила, необходимо производить средствами, только рекомендованными производителем, в соответствии с инструкцией по эксплуатации. Категорически запрещается использовать моющие средства, содержащие абразивные компоненты.

№ п/п	Материал	Расходуемое количество	Периодичность
1	Моющее средство для акриловой сантехники.	В соответствии с инструкцией моющего средства.	Один раз в месяц.
2	Моющее средство для гидромассажных систем.	В соответствии с инструкцией моющего средства.	Один раз в месяц.

Категорически запрещается использовать моющие средства не по инструкции. Избегайте использовать некачественные моющие средства, происхождение которых невозможно установить.

### 1.5. Текущий ремонт.

Описание последствий отказов и повреждений	Возможные причины	Указания по устранению последствий отказов и повреждений
Не включается массажная система	1. УЗО находится в выключенном состоянии. 2. Установлен датчик от сухого пуска. Отрегулировать датчик поворотом винта, установленном на «таблетке».	Включить УЗО, проверить его исправность.
Течь воды из излива смесителя.	Износ картриджа смесителя.	Заменить картридж смесителя.
Слабый напор воды из душевой лейки.	Засор лейки смесителя.	Прочистить или заменить лейку смесителя.
Плохо сливается вода в канализационный слив.	Засор слива-перелива.	Прочистить сифон слива-перелива.

### 1.6. Хранение.

Хранение изделия должно осуществляться в упаковке производителя или в упаковке из полиэтиленовой пленки.

### 1.7. Транспортировка.

Транспортировку изделия необходимо производить со снятыми декоративными экранами. Перед транспортировкой необходимо упаковать изделие полиэтиленовой плёнкой.



Транспортировку изделия необходимо производить в закрепленном состоянии. Крепление допускается осуществлять за стальной каркас и алюминиевые стойки изделия.

Категорически запрещено переносить ванну за шланги и навесное гидро- и аэромассажное оборудование.

После транспортировки в холодных условиях обязательно дайте изделию прогреться до комнатной температуры в течение 3 часов.

### **1.8. Утилизация.**

Утилизация изделия производится обычным способом.

## **2. ИНСТРУКЦИЯ ПО МОНТАЖУ И ПУСКУ ИЗДЕЛИЯ НА АКРИЛОВУЮ ВАННУ, И (ИЛИ) АКРИЛОВУЮ ВАННУ С ГИДРО- И АЭРОМАССАЖНЫМИ СИСТЕМАМИ.**

### **2.1. Общие указания.**

**ВНИМАНИЕ! Настоятельно рекомендуем поручить монтаж (демонтаж), пуск, наладку и испытание специалистам, имеющим соответствующую квалификацию, подтвержденную сертификатом фирмы производителя.**

### **2.2. Меры безопасности.**

Перед началом работ необходимо:

1. Проверить в распределительном электрощите наличие и исправную работу устройства защитного отключения (УЗО).
2. Проверить работоспособность кранов отключения воды водопроводной системы.

### **2.3. Подготовка к монтажу.**

В период подготовки ванны к монтажу и в процессе монтажа максимально оберегайте полированную поверхность ванны от попадания на нее строительного мусора и других абразивных материалов, т.к. это может привести к возникновению царапин, потёртостей и помутнению поверхности изделия.

1. После транспортировки в холодных условиях обязательно дайте изделию прогреться до комнатной температуры в течении 3 часов.
2. Перед установкой изделия помещение должно быть убрано от строительного мусора и пыли. От чистоты помещения зависит срок качественной работы изделия.
3. При установке ванны необходимо предусмотреть возможность демонтажа оборудования в случае возникновения необходимости.
4. Обесточить силовую электросеть в помещении.\*
5. Установить влагозащитные розетки для гидро- и аэромассажного оборудования.\*
6. При наличии в ванне смесителя – отключить подачу воды в водопроводную систему.
7. Снять упаковочный материал.
8. При наличии на ванне врезного смесителя, провести установку миксера, излива, душевого переключателя и душевой лейки при помощи гибких шлангов. Схема сборки смесителя индивидуальна для каждого отдельного типа смесителя.

## 2.4. Монтаж акриловой ванны.

**Внимание!** В случае заделки ванны в плитку или установки рядом с ванной предметов, препятствующих выдвигению ванны от прилегающих стен на расстояние не менее 50 см и т.п., без обеспечения доступа к оборудованию для обслуживания и ремонта, работы по обеспечению доступа к оборудованию производятся за счет потребителя.

**Внимание!** Настоятельно рекомендуем, в случае возникновения трудностей при установке ванны, связанных с особенностями ванной комнаты, не снимать ванну с каркаса самостоятельно, а обратиться к специалистам сервисной службы.

1. Поместить ванну на подготовленное место.
2. Проверить горизонтальность бортов ванны в обоих направлениях с помощью строительного уровня.
3. Произвести регулировку с помощью ножек несущего каркаса с учётом вертикального размера декоративных панелей (рис. 1).
4. При необходимости выровнять борта ванны регулируемыми стойками

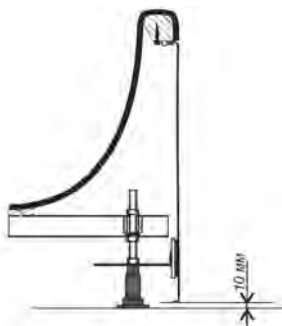


Рис. 1. Установка ванны по высоте.

5. Установить в стену крепеж (шуруп-костыль), входящий в комплект крепежа.
6. Установить ванну на шуруп-костыль (рис. 2).



Рис. 2. Установка ванны на скобы.

7. Установить сифон на ванну (если он не установлен).

7.1. Присоединить сифон ванны к канализации.

7.2. При наличии на ванне врезного смесителя, сккоммутировать его и подключить к водопроводной системе при помощи гибких шлангов (шланги в комплект не входят). Схемы подключения разных типов смесителей представлены ниже (рис. 3.1, рис. 3.2).

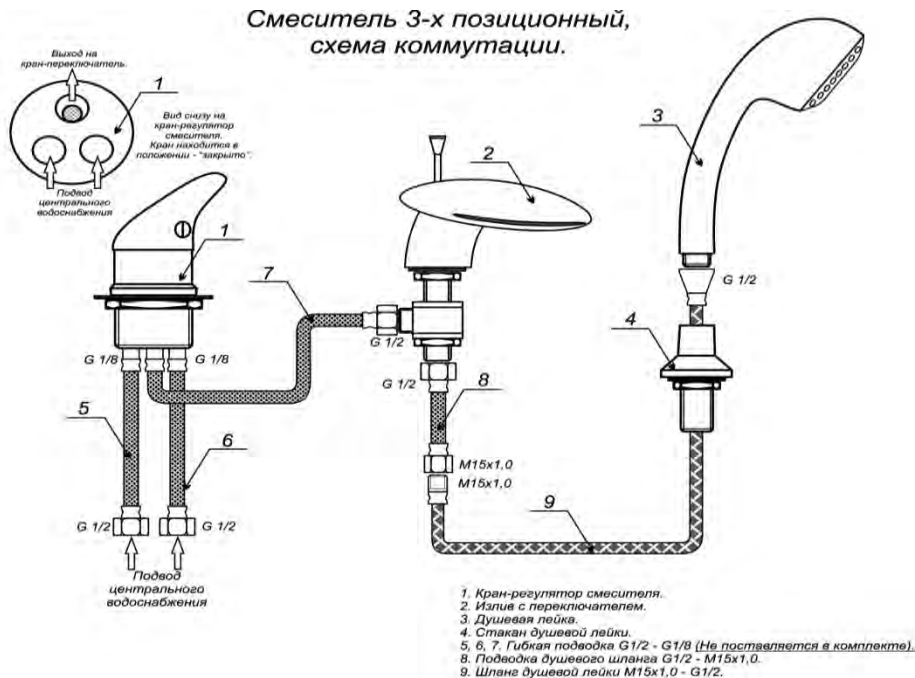


Рис. 3.1.

### Смеситель 4-х позиционный, схема коммутации.

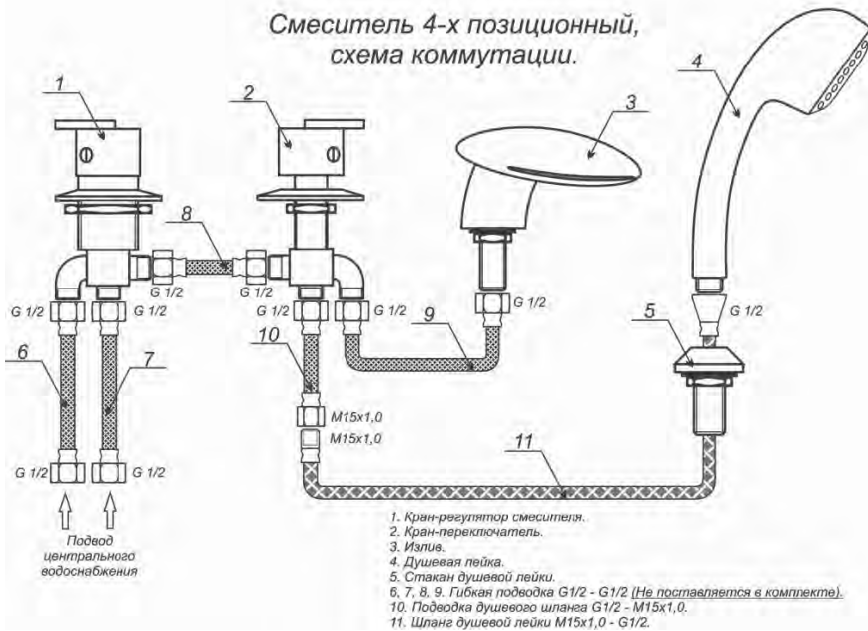


Рис. 3.2.

8. Подключить гидро- и аэромассажное оборудование через УЗО к бытовой электросети напряжением 220 вольт.\*

## 2.5. Демонтаж акриловой ванны.

1. Отключить в распределительном электрощите устройство защитного отключения (УЗО)\*.
2. Снять декоративную панель.
3. Отключить гидро- и аэромассажное оборудование от бытовой электросети.\*
4. При наличии на ванне врезного смесителя, отсоединить его от водопроводной системы, предварительно перекрыв подачу воды на смеситель.
5. Отсоединить сифон ванны от канализации.
6. Снять ванну с шурупов-костылей.
7. Переместить акриловую ванну на подготовленное место.

\*- для акриловой ванны с гидро- и аэромассажными системами.

## 2.6. Наладка, испытание, пуск и регулировка.

**Внимание!** Производить герметизацию ванны к стене необходимо только после проверки работоспособности всех систем ванны.

Работы по наладке, испытанию, пуску и регулированию необходимо производить в следующей последовательности:

1. Настроить срабатывание сливного клапана при повороте ручки слива-перелива регулировочным винтом крышки клапана.
2. При наличии на ванне врезного смесителя, проверить работу миксера, душевого переключателя, излива и душевой лейки.
3. Наполнить ванну водой до уровня ручки слива-перелива. Проверить факт слива воды, превышающей допустимый уровень слива-перелива.
4. Открыть сливной клапан поворотом ручки слива-перелива. Слить воду из ванны в канализацию.
5. Провести осмотр ванны на герметичность, проверить поверхность пола на предмет протечки сифона слива-перелива.
6. Проверить открытие гидромассажных форсунок, вывернув их сопла против часовой стрелки до упора (рис.17) Направить сопла форсунок вниз во избежание выброса воды за пределы ванны.\*
7. Наполнить ванну водой до уровня, превышающего уровень расположения гидромассажных форсунок.\*
8. Включить гидромассажную систему нажатием кнопки включения.\*
9. Настроить направление и величину потока воды, проходящего через гидромассажные форсунки, путём вращения сопел. Не допускайте работы водяного насоса при отсутствии циркуляции воды в гидромассажной системе, что может привести к перегреву уплотняющего устройства на валу насоса и в последствии - к его протеканию. Категорически запрещено полностью закрывать более 2-х гидромассажных форсунок при работающей гидромассажной системе.\*
10. Настроить подачу воздуха в гидромассажные форсунки вращением ручки крана-регулятора гидромассажной системы.\*
11. Настроить подачу воды в систему спинного массажа вращением ручки крана-переключателя.\*
12. Выключить гидромассажную систему нажатием кнопки включения.\*
13. Включить аэромассажную систему нажатием кнопки включения.\*
14. Проверить факт выхода воздуха из аэромассажных форсунок.\*
15. Выключить аэромассажную систему нажатием кнопки включения.\*
16. Провести осмотр ванны на герметичность, проверить поверхность пола на предмет протечки сифона слива-перелива.
17. Установить декоративную панель (рис. 4).
18. При необходимости допускается подрезка экрана по длине.

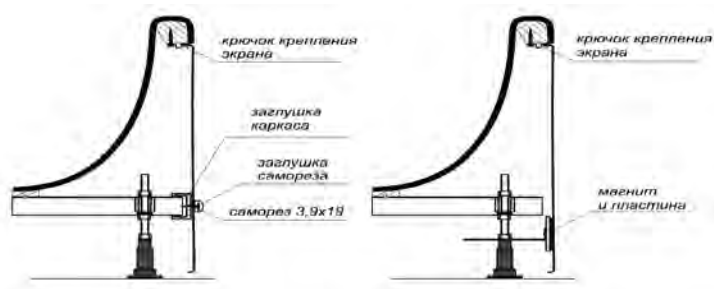


Рис. 4. Установка декоративной панели.

При необходимости провести герметизацию стыков ванны со стенами помещения. Для этого необходимо:

1. Наполнить ванну водой.
2. Герметизировать швы нейтральным сантехническим герметиком.
3. Провести сушку в соответствии с инструкцией по применению герметика.

Слить воду из ванны.

## **2.7. Сдача смонтированного изделия.**

Изделие готово к эксплуатации после завершения работ по наладке, испытанию, пуску и регулированию.

Запрещается оставлять работающее оборудование без присмотра.

2.8. Комплект крепления ванны к стене.

№ п/п	Наименование	Единица измерения	Количество
1	Шуруп-костыль 8x60	шт.	4
2	Дюбель пластиковый 12x60 (10x50)	шт.	4

## **2.9. Рекомендации.**

Для более долговременной работы акриловой ванны и гидро- и аэромассажных систем, рекомендуем встраивать в водопроводную систему, фильтры для очистки воды, подаваемой непосредственно к ванне.

## **3. ГАРАНТИЙНЫЕ ОБЯЗАТЕЛЬСТВА.**

Настоящая гарантия предоставляется изготовителем в дополнение к правам потребителя, установленным действующим законодательством, и ни в коей мере не ограничивает их.

Настоящие гарантийные обязательства действительны для изделий и оборудования, сборка которых произведена ООО «Тритон» или авторизованными представителями компании.

Настоящая гарантия действует в течение десяти лет для акриловой ванны и пяти лет для дополнительного оборудования (исключение: гарантия на слив-перелив, а также все хромированные покрытия изделий 1 год, гарантия на гибкую подводку, душевой шланг и лейку 1 месяц) с даты приобретения изделия при условии соблюдения требований настоящей эксплуатационной документации и при наличии соответствующей отметки в гарантийном талоне об установке изделия квалифицированными службами.

При установке ванны не специализированным сервисом – гарантия на дополнительное оборудование снижается до 2 лет.

**ВНИМАНИЕ! Настоятельно рекомендуем поручить монтаж (демонтаж), пуск, наладку и испытание специалистам, имеющим соответствующую квалификацию, подтвержденную сертификатом фирмы производителя.**

**ВНИМАНИЕ! В случае, если монтаж и пуск изделия производились самосто-**

**ятельно, покупатель несет ответственность за неисправности, возникшие в результате неправильных действий по монтажу и пуску изделия. Работы, связанные с последующим демонтажем, монтажом и пуском изделия сервисной службой, в этом случае, производятся за счет потребителя.**

Настоящая гарантия подразумевает гарантийное обслуживание изделия в случае обнаружения дефектов, связанных с материалами и сборкой.

Заявление-рекламацию по дефектам акриловой ванны и/или акриловой ванны с гидро-аэромассажным оборудованием, следует направлять по месту приобретения, в письменном виде, в установленный законом срок или по **телефону единой сервисной службы** (телефон указан в гарантийном талоне).

Настоящая гарантия действительна при соблюдении следующих условий:

1. Изделие должно использоваться в строгом соответствии с инструкцией по эксплуатации с соблюдением правил и требований безопасности.
2. Настоящая гарантия не распространяется на дефекты, возникшие в результате:
  - а) химического, механического или иного воздействия (попадания посторонних предметов внутрь изделия, действия неодолимых сил, несчастных случаев, умышленных или неосторожных действий потребителя или третьих лиц и др.);
  - б) неправильной установки и эксплуатации изделия, эксплуатации изделия не по прямому назначению или в нарушение требований безопасности, небрежного ухода (например, блокировки частей из-за загрязнения, возникшего в результате несвоевременной очистки);
  - в) естественного износа узлов и деталей изделия, отделки, ламп, защитных экранов, пружинных элементов, подшипников и иных деталей с ограниченным сроком использования, (например: потёртости, не влияющие на работу изделия и образовавшиеся в связи с его обычным использованием; износ картриджа смесителя из-за присутствия в воде абразивных частиц.);
  - г) ремонта и/или наладки изделия, если они проведены не уполномоченными на то лицами;
  - д) внесения конструктивных изменений в изделия без согласования с изготовителем, а также установки деталей, не предусмотренных технической документацией и инструкцией по эксплуатации;
  - е) несоблюдение норм и стандартов на параметры водопроводных, канализационных и электросетей, включая скачки давления в водопроводной сети и скачки напряжения электросети.
3. При наличии у изделия опции смеситель, гарантия не распространяется на неисправности, вызванные его неправильной коммутацией (см. раздел «подключение смесителя»), чисткой абразивными или едкими веществами, неправильной эксплуатацией и ремонтом. Гарантия не распространяется на сервисное обслуживание изделий, вызванное загрязнением воды, либо повреждениями водопровода. Использование фильтров грубой очистки обязательно для соблюдения гарантийных условий. Гарантия на душевые лейки и шланги составляет 1 месяц.
4. Настоящая гарантия действительна при предоставлении неоспоримых доказательств (гарантийного талона и товарного чека), подтверждающих, что гарантийный срок не истек.
5. Настоящая гарантия действительна только для изделий, используемых для личных бытовых нужд, и не распространяется на изделия, которые используются для коммерческих, промышленных или профессиональных нужд.

Гарантия не распространяется: На внешние и внутренние загрязнения, царапины, трещины, вмятины, потертости и прочие механические повреждения, возникшие в процессе эксплуатации или транспортировки. На недостатки изделия, возникшие вследствие образования известкового налета либо использования загрязненной воды. На недостатки изделия, вызванные независящими от производителя причинами, такими как перепады напряжения питания, перепады давления в водопроводных сетях, явления природы и стихийные бедствия, пожар, домашние и дикие животные. На расходные материалы, подверженные естественному износу (фильтры, прокладки, уплотнения, сальники, декоративные накладки, электрические лампы, азраторы, элементы питания и др.)

ООО «Тритон» снимает с себя ответственность за возможный вред, прямо или косвенно нанесенный изделием людям, домашним животным, имуществу в случае, если это произошло в результате несоблюдения правил и условий эксплуатации, установки изделия, умышленных или неосторожных действий потребителя или третьих лиц.

ООО «Тритон» в качестве срока службы на производимые изделия устанавливает десять лет с даты продажи изделия, не бывшего в эксплуатации, либо с даты изготовления, в случае, если дату продажи установить не возможно.

ООО «Тритон» уделяет большое внимание качеству выпускаемой продукции. При использовании продукции для личных (бытовых) нужд с соблюдением условий транспортировки, установки и эксплуатации (ТУ№4941-001-81699329-09) срок её службы может значительно превысить официальный срок службы.

Продукция ООО «Тритон» сертифицирована в соответствии с ГОСТами, что подтверждено сертификатами соответствия, а также гигиеническими сертификатами.

#### **4. АДРЕСА И ТЕЛЕФОНЫ ЦЕНТРОВ СЕРВИСНОГО И ГАРАНТИЙНОГО ОБСЛУЖИВАНИЯ.**

##### **Россия, Казахстан**

**Единая сервисная служба:** ООО «Тритон», Россия, 141100, Московская область, г. Щелково, территория Жегаловская промышленная, стр. 10, корп. 2, пом. 1

**8-800-700-66-90**

**(звонок по России бесплатный)**

##### **Белоруссия**

**г. Минск,** ООО «Дюкс Трейд», ул. Серова, 1 ком. 211  
тел. +375-44-752-75-27

**г. Минск,** ООО «Сантехника для комфорта», ул. Бабушкина, 4а ком.27

**ТАК ЖЕ ЗАЯВКУ НА СЕРВИСНОЕ ОБСЛУЖИВАНИЕ ВЫ МОЖЕТЕ  
ОФОРМИТЬ ЧЕРЕЗ ОФИЦИАЛЬНЫЙ САЙТ КОМПАНИИ [www.3tn.ru](http://www.3tn.ru)**