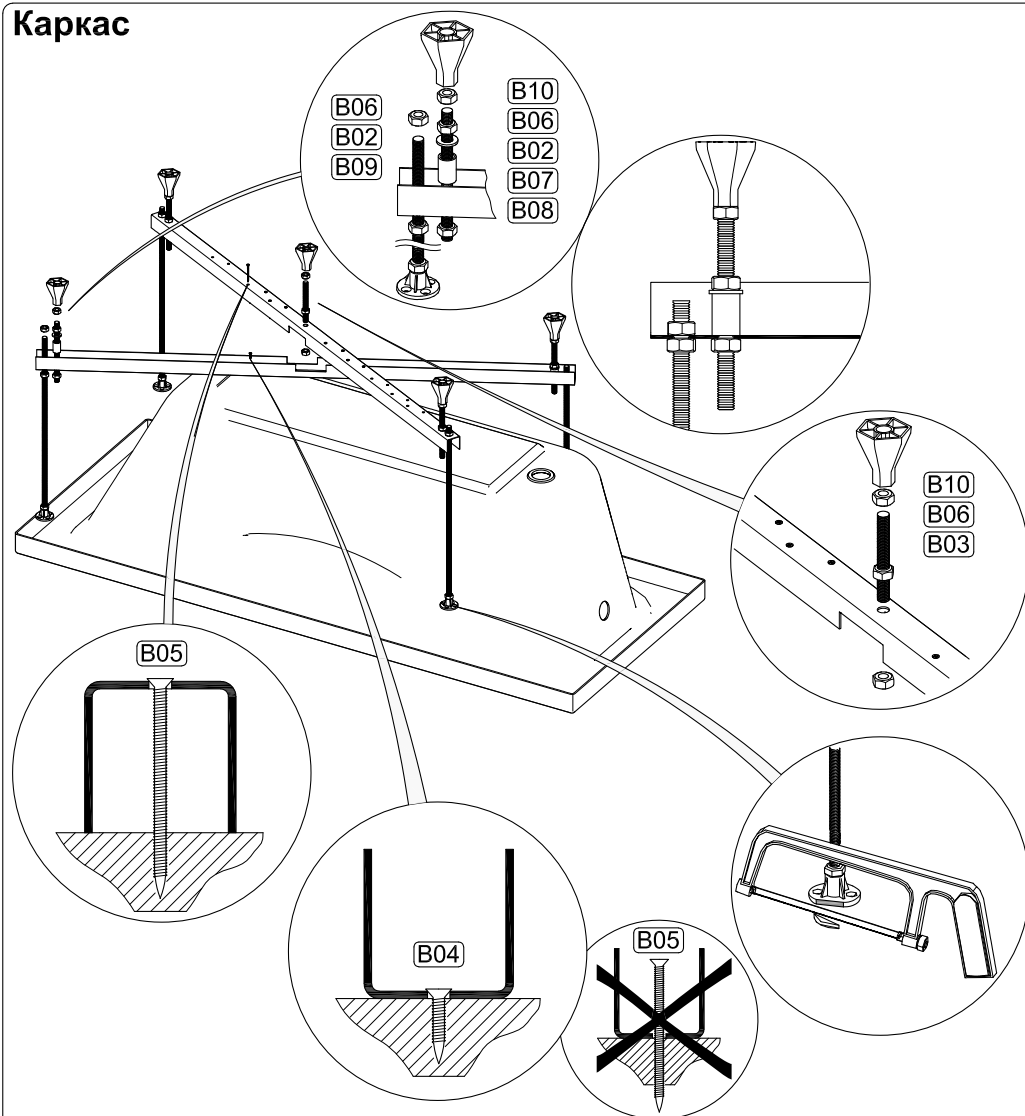
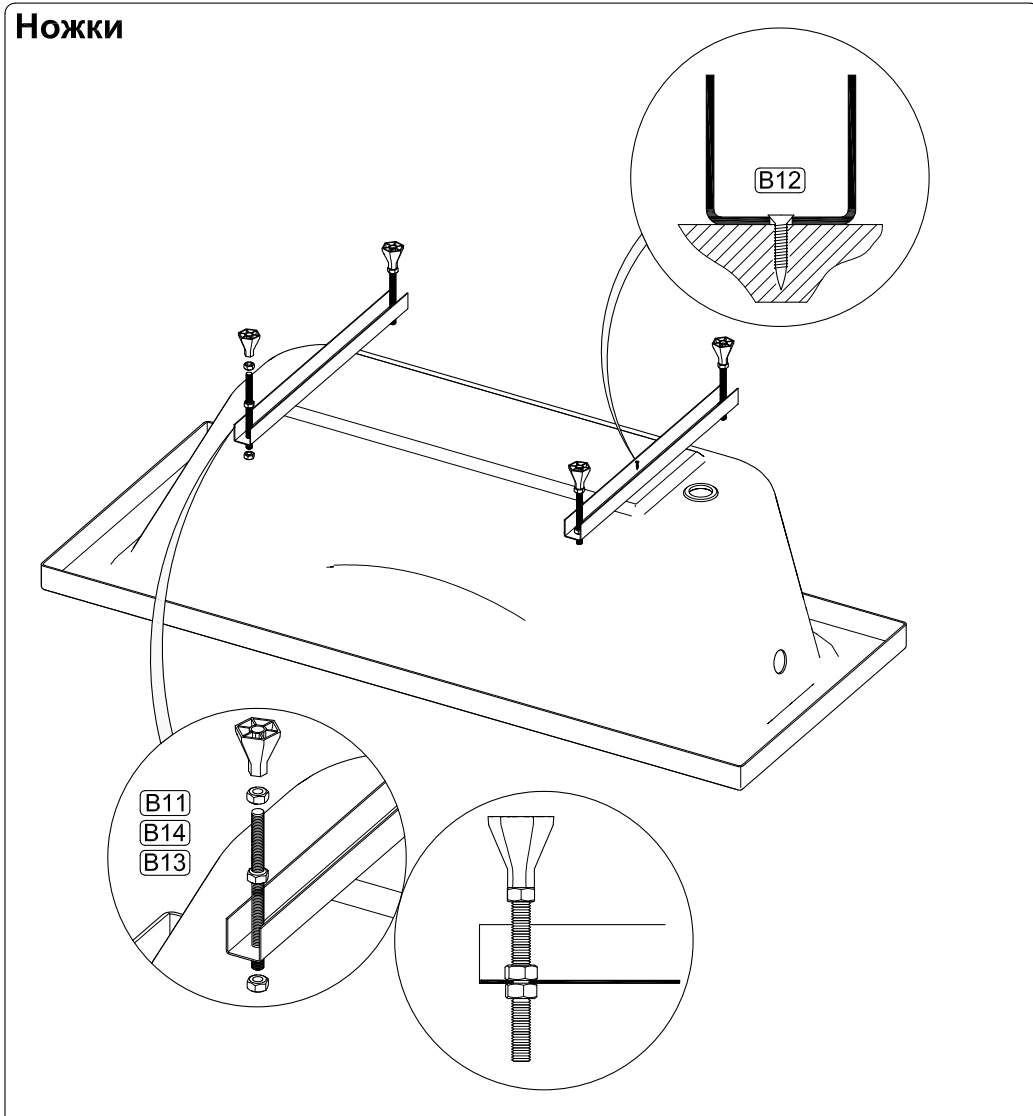


Каркас



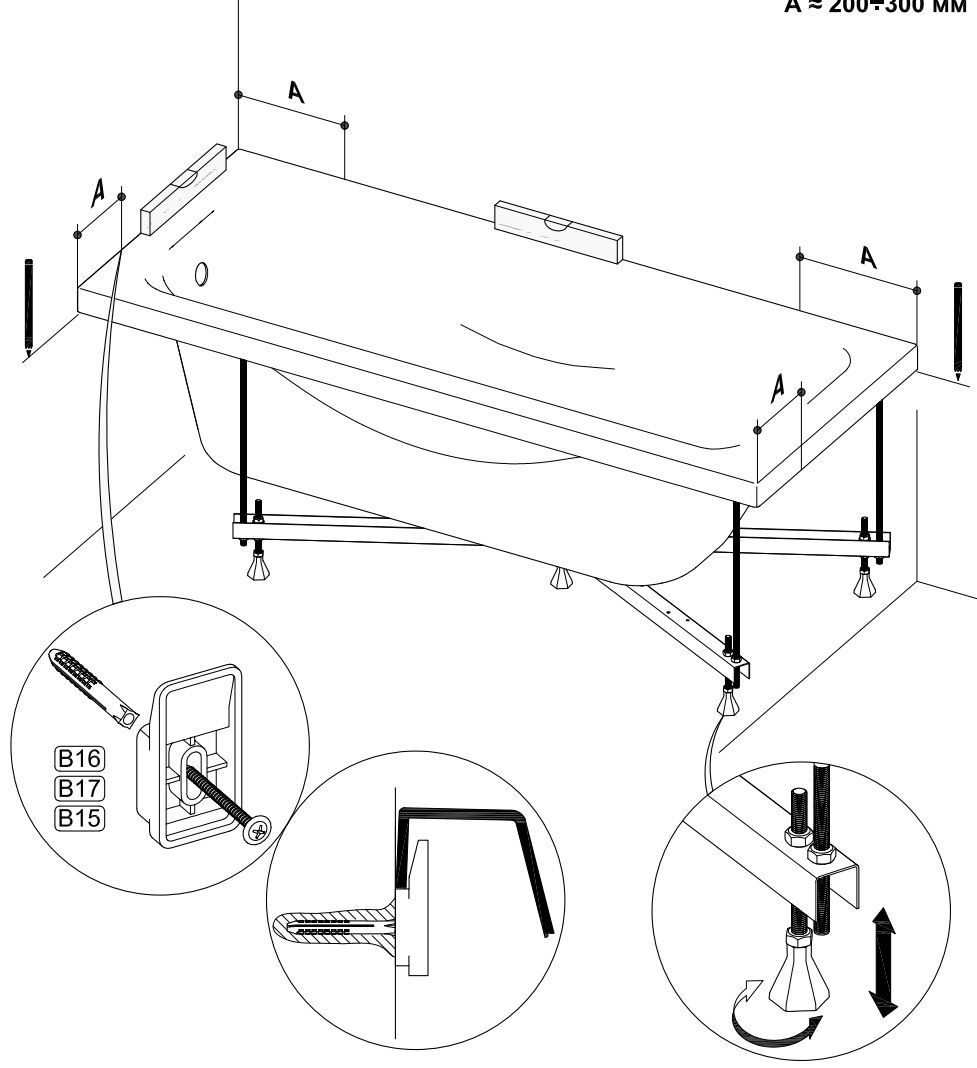
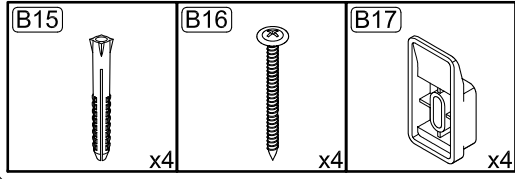
B01 x4	B02 x4	B03 x1	B04 x25	B05 x10	B06 x27
	B07 x4	B08 x4	B09 x4	B10 x5	

Ножи



B11 x4	B12 x12	B13 x4	B14 x12
-----------	------------	-----------	------------

Крепление к стене



Ø6мм

A ≈ 200±300 мм

Сборка каркаса/ножек для ванны:

1. Поместить ванну на подготовленное место, не снимая упаковки. Перевернуть ванну вверх дном.
2. Проверить наличие по схеме сборочных деталей и их количество. Применять только входящую в комплект сборочную фурнитуру.
3. Установить каркас/ножки на дно ванны согласно инструкции. Каркас/ножки не должны выпирать за габариты изделия.
4. Зафиксировать каркас/ножки на закладном элементе дна ванны шурупами, указанными в инструкции.
5. Установите, выровняйте и закрепите изделие у стены согласно инструкции, подключите к канализации.
6. Произведите гидроизоляцию швов на прилегающих к ванне поверхностях. Используйте нейтральный силиконовый герметик.
7. Наполнить изделие водой и дать ему отстояться в течение 24 часов. После этого снимите полностью защитную пленку с поверхности и изделие готово к эксплуатации.

ВАЖНО! Будьте внимательны при **монтаже каркаса**. Фиксация элементов каркаса к дну ванны осуществляется **шурупами разной длины**.

ВАЖНО! Так как каркас является универсальным и подходит под большинство ванн, фиксация шурупами площадки (ножки) опоры под бортом ванны осуществляется только в закладной элемент, если он предусмотрен конструкцией конкретного изделия. Во избежание повреждения ванны, не пытайтесь вкрутить шурупы в поверхность, на которой нет закладного элемента.

Производитель: ООО «Тритон»,
141100, МО, г. Щелково, территория Жегаловская промышленная,
стр. 10, корпус 2, пом.1

(ред. 07.2021)