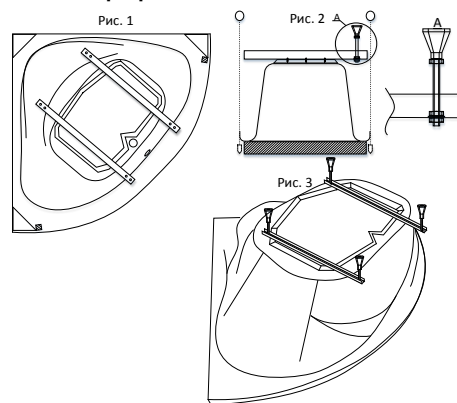


Каталог сборочных деталей для установки ванны на ножках											
Модель ванны	Оцинкованный профиль 450 мм	Оцинкованный профиль 660 мм	Оцинкованный профиль 710 мм	Оцинкованный профиль 820 мм	Опора ванны	Шпилька M12	Гайка M 12	Саморез 3,5x19	Крепёж ванны к стене	Дюбель пластиковый 6x50	Шуруп с полусф. гол. 4x50
Лилия				2	4	4	12	12	4	4	4
Сабина				2	4	4	12	12	4	4	4
Медея				2	4	4	12	12	4	4	4
Синди				2	4	4	12	12	4	4	4
Троя				2	4	4	12	12	4	4	4

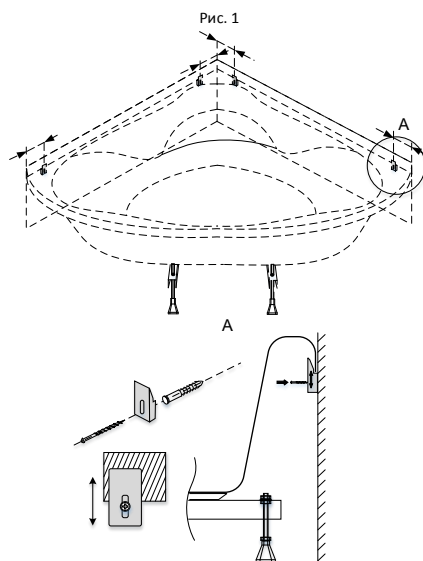
Пошаговая инструкция по сборке ванны на оцинкованный профиль:

1. Поместить ванну на подготовленное место, не снимая упаковки. Перевернуть ванну вверх дном.
2. Проверить наличие по каталогу (см. выше) сборочных деталей и единиц.
3. Установить оцинкованные профили на дно ванны параллельно торцевым краям закладного элемента с отступом 50-60 мм (Рис.1). Выставить профили по отвесу чтобы они не выступали за габариты ванны (Рис.2). Закрепить профили саморезами 3,5x19.
4. Установить в крайние отверстия шпильку/болт M12 с опорой ванны. Выставить с помощью уровня и рулетки одинаковую высоту на всех опорах до борта ванны. (Рис. 3).
5. Перевернуть ванну на опоры.
6. Установить слив-перелив. **Важно!** Использовать только нейтральный герметик.



Инструкция по установке ванны к стене:

1. Приставить ванну к стене в месте установки.
2. Отступить от углов ванны (Рис. 1) до 300 мм. (в месте установки крепежа ванны на борту должен отсутствовать любой закладной элемент). Приложить крепеж ванны к стене. Выступ крепежа должен совпадать с кромкой борта ванны. Через отверстие в крепеже отметить маркером на стене места установки. Рекомендуемое количество установленных крепежей: на длинный борт по 2 шт., на торцевые - по 1 шт.
3. Сверлом d=6мм просверлить отверстия в отмеченных местах. Установить дюбель пластиковый. С помощью шурупа закрепить крепеж к стене.
4. С бортов ванны снять защитную пленку. Одеть борта ванны на установленное крепление.
5. Заделать швы между ванной и стеной. **Важно!** Использовать только нейтральный герметик.
6. Наполнить ванну теплой водой и оставить на 24 часа.



Эксплуатационная документация на угловую акриловую ванну

Triton

3tn.ru

Настоящий талон действителен при заполнении всех полей формы и штампа торгового предприятия.

В случае потери гарантийного талона, обязательства наступают с момента изготовления изделия.

Настоящая гарантия действует в течении 10 лет на акриловые ванны TRITON всех моделей, в течение 2-х (двух) лет для акриловой ванны «Ультра», с момента (дня) приобретения изделия при условии соблюдения требований настоящей эксплуатационной документации. Заявление – рекламацию по дефектам изделия следует направлять по месту приобретения, в письменном виде, в установленный законом срок.

Предприятие – изготовитель оставляет за собой право вносить изменения в конструкцию изделия, не оказывающее влияния на заявляемые при продаже технические характеристики изделия в целом. Изготовитель не оплачивает расходы по обеспечению свободного доступа к изделию для его гарантийного ремонта.

Категорически запрещается использовать моющие средства, содержащие абразивные компоненты. Настоящая гарантия не распространяется на дефекты, возникшие в результате:

а) химического, механического или иного воздействия (попадания посторонних предметов внутрь изделия, действия неодолимых сил, несчастных случаев, умышленных или неосторожных действий потребителя или третьих лиц и др.);

б) неправильной установки и эксплуатации изделия, эксплуатации изделия не по прямому назначению или в нарушении требований безопасности, небрежного ухода. Для заделки швов между акриловой ванной и стеной, а также для установки слива/перелива использовать только нейтральные герметики.

в) ремонта изделия, если они произведены не уполномоченными на то лицами;

г) внесения конструктивных изменений в изделие без согласования с изготовителем, а также установка деталей, не предусмотренных настоящей эксплуатационной документацией.

Настоящая гарантия действительна при предоставлении неоспоримых доказательств (гарантийного талона и товарного чека), подтверждающих, что гарантийный срок не истек.

Настоящая гарантия действительна только для изделий, используемых для личных бытовых нужд и не распространяется на изделия, которые используются для коммерческих, промышленных или профессиональных нужд. Изготовитель снимает с себя ответственность за возможный вред, прямо или косвенно нанесенный изделием людям, домашним животным, имуществу в случае если это произошло в результате несоблюдения правил и условий эксплуатации, установки изделия, умышленных или неосторожных деяний потребителя или третьих лиц.

Заполняется производителем.

Дата изготовления:	
Штамп ОТК:	М.П.ОТК
Заполняется продавцом.	
Торговое предприятие:	
Координаты торгового предприятия:	
Дата продажи:	
Модель, наименование:	
Заводской номер:	
Подпись продавца, штамп торгового предприятия.	М.П.

Транспортировку изделия необходимо производить в заводской упаковке. После транспортировки в холодных условиях необходимо дать изделию прогреться до комнатной температуры. При покупке ванны требуйте от торговой организации осмотра на отсутствие механических повреждений. По механическим повреждениям, обнаруженным после покупки, претензии не принимаются.

С условиями гарантии ознакомлен(а) и согласен(а). Претензии по внешнему виду, техническому состоянию не имею.

_____ (подпись покупателя)

Производитель: ООО «Тритон», 141100, МО, г.Щелково, территория Жегаловская промышленная, стр. 10, корпус 2, пом.1.

Уход за акриловой ванной, акриловой сантехникой.

Чистку поверхности ванн, изготовленных из акрила, необходимо производить смоченной губкой с небольшим количеством моющего средства. Для регулярной чистки рекомендуется фирменное средство для чистки «Тритон». Категорически запрещается использовать моющие средства, содержащие абразивные компоненты. Чистка акриловой ванны «на сухую» или моющими средствами с содержанием абразивных компонентов может привести к потускнению ванны.

Обычный способ применения моющего средства для акриловых поверхностей:

- Равномерно нанести моющее средство на поверхность.
- Дать средству подействовать 5-10 минут, протереть губкой, а затем ополоснуть водой.
- При сильном загрязнении повторить обработку.

Чистку поверхностей, изготовленных из акрила, необходимо производить средствами, только рекомендованными производителем, в соответствии с инструкцией по эксплуатации.

Чистка гидромассажной системы должна производиться не реже одного раза в месяц следующим образом:

- Наполнить ванну теплой водой до переливного отверстия.
- Добавить в ванну моющее средство (в соответствии с инструкцией моющего средства)
- Включить гидромассажную систему на 5-7 минут, затем выключить и дать постоять 3-5 минут.

Данную процедуру произвести 3 раза.

- Слить воду.
- Повторно наполнить ванну водой и включить гидромассаж на 5-10 минут.

Выключить гидромассаж, слить воду и ополоснуть теплой водой.

Нерегулярная чистка гидромассажной системы может привести к образованию в шлангах мыльно-жировых отложений с неприятным цветом и запахом и попаданию их в воду при принятии водных процедур. Для регулярной чистки рекомендуется фирменное средство для чистки гидромассажных систем марки «Тритон». Категорически запрещается использовать моющие средства не по инструкции.

Чистка любых хромированных поверхностей производится следующим образом:

- Распылить моющее средство непосредственно на очищаемую поверхность.
- В случае сильного загрязнения дать подействовать средству примерно 5 минут.
- После этого обильно смыть водой, протереть губкой.

Каталог сборочных деталей для установки ванны на каркасе

Модель ванны	Каталог сборочных деталей для установки ванны на каркасе																				
	Каркас ванны	Опора ванны	Болт М12х130	Шпилька М12	Втулка каркаса	Стойка каркаса 423 мм	Стойка каркаса 463 мм	Стойка каркаса 473 мм	Стойка каркаса 483 мм	Стойка каркаса 513 мм	Стойка каркаса 533 мм	Стойка каркаса 573 мм	Гайка М 10	Шайба М 10	Гайка М 12	Шайба М 12	Саморез 3,5х19	Крепёж ванны к стене	Дюбель пластиковый 6х50	Шуруп с полусф. гол. 4х50	
Лилия	1	9		9	9							9	18	18	27	17	40	4	4	4	4
Сабина	1	9		9	9							9	18	18	27	17	40	4	4	4	4
Медя	1	5		5	5			5					10	10	15	13	24	4	4	4	4
Синди	1	4		4	4						4		8	8	12	10	24	4	4	4	4
Троя	1	7		7	7						2	1	10	10	21	12	30	4	4	4	4

Пошаговая инструкция по сборке ванны на каркасе:

1. Поместить ванну на подготовленное место, не снимая упаковки. Перевернуть ванну вверх дном.
2. Проверить наличие по каталогу сборочных деталей и единиц.
3. Установить каркас на дно ванны (Рис.1). Выставить по отвесу чтоб каркас не выступал за габариты ванн. (Рис.2) Вертикальная проекция крайних отверстий каркаса должны быть на уровне закладных элементов на запыленных на борту ванны. Допускается наклон стоек до 10°. Закрепить каркас саморезами 3,5х19.
4. Установить в крайние отверстия каркаса стойки (Рис.3). Для облегчения закручивания стойки в закладной элемент рекомендуется предварительно просверлить отверстие сверлом 6 мм на глубину 10 мм (Рис.4). Притянуть стойку к каркасу с помощью шайб и гаек М10.
5. Собрать на шпильку/болт М12 и установить в соседние отверстия рядом с стойкой опоры ванны (Рис. 5).
6. Выставить с помощью уровня и рулетки одинаковую высоту на всех опорах до борта ванны (Рис. 6).
7. Перевернуть ванну на опоры.
8. Произвести монтаж, следуя инструкции по установке ванны к стене.

