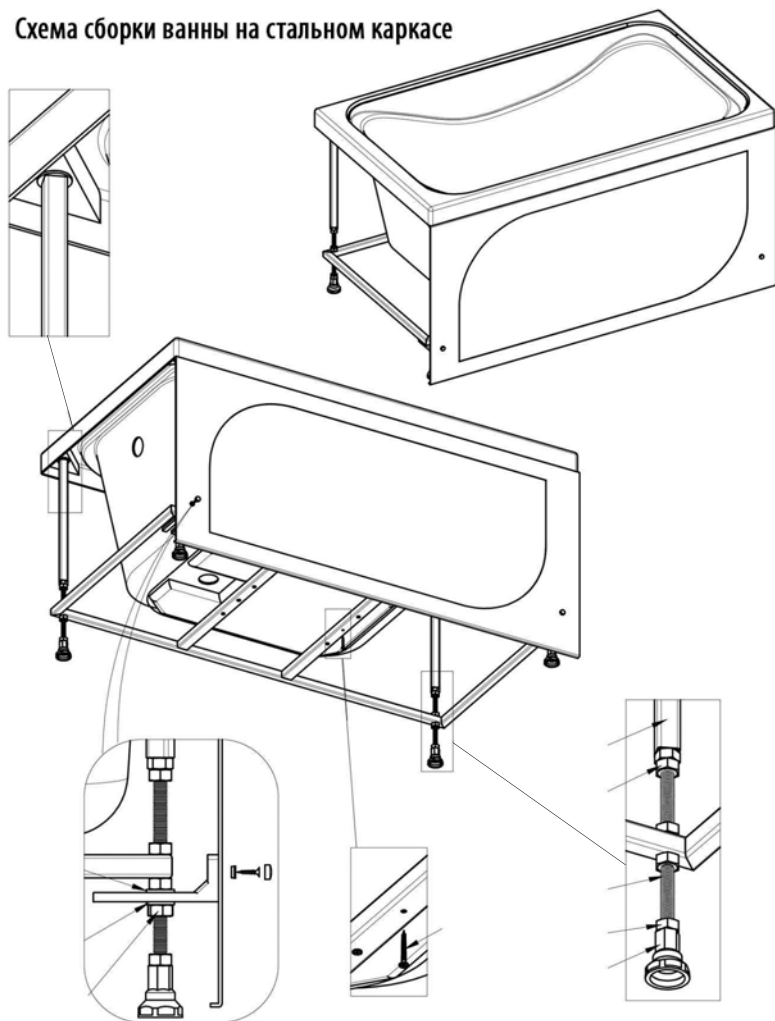


Схема сборки ванны на стальном каркасе



Состав сборочного комплекта стального каркаса:

| № п./п. | Наименование сборочных деталей и единиц | Количество |
|---------|---|------------|
| 1 | Стойка металлическая 20*20 L370 | 4 шт. |
| 2 | Шпилька M12 L280 | 4 шт. |
| 3 | Гайка M12 оц | 18 шт. |
| 4 | Шайба M12 оц | 4 шт. |
| 5 | Саморез 3.5*35 | 6 шт. |
| 6 | Саморез 3.5*16 | 2 шт. |
| 7 | Ножка пластиковая 45 мм | 4 шт. |
| 8 | Кронштейн крепления экрана | 2 шт. |

Гарантийный талон на акриловые ванны «Стандарт» / «Джена» / «Ультра».

Настоящий талон действителен при заполнении всех полей формы и штампа торгового предприятия.
В случае потери гарантийного талона обязательства наступают с момента изготовления изделия.

Настоящая гарантия действует в течение 10 лет для акриловой ванны "Стандарт" и "Джена", в течение 2-х (двух) лет для акриловой ванны "Ультра", с момента (дня) приобретения изделия при условии соблюдения требований настоящей эксплуатационной документации. Заявление-рекламацию по дефектам изделия следует направлять по месту приобретения, в письменном виде, в установленный законом срок.

Предприятие-изготовитель оставляет за собой право вносить изменения в конструкцию изделия, не оказывающие влияния на заявляемые при продаже технические характеристики изделия в целом.

Изготовитель не оплачивает расходы по обеспечению свободного доступа к изделию для его гарантийного ремонта.

Категорически запрещается использовать моющие средства, содержащие абразивные компоненты.

Настоящая гарантия не распространяется на дефекты, возникшие в результате:

- а) химического, механического или иного воздействия (попадания посторонних предметов внутрь изделия, действия непреодолимых сил, несчастных случаев, умышленных или неосторожных действий потребителя или третьих лиц и др.);
- б) неправильной установки и эксплуатации изделия, эксплуатация изделия не по прямому назначению или в нарушение требований безопасности, небрежного ухода;
- в) ремонта изделия, если они проведены не уполномоченным лицом на то лицами;
- г) внесения конструктивных изменений в изделия без согласования с изготовителем, а также установки деталей, не предусмотренных эксплуатационной документацией.

Настоящая гарантия действительна при предоставлении неоспоримых доказательств (гарантийного талона и товарного чека), подтверждающих, что гарантийный срок не истек.

Настоящая гарантия действительна только для изделий, используемых для личных бытовых нужд и не распространяется на изделия, которые используются для коммерческих, промышленных или профессиональных нужд. Изготовитель снимает с себя ответственность за возможный вред, прямо или косвенно нанесенный изделием людям, домашним животным, имуществу в случае, если это произошло в результате несоблюдения правил и условий эксплуатации, установки изделия, умышленных или неосторожных действий потребителя или третьих лиц.

Заполняется фирмой продавцом

| | |
|---|------|
| Модель, наименование: | |
| Заводской номер | |
| Торговое предприятие: | |
| Координаты торгового предприятия | |
| Дата продажи | |
| Подпись продавца, штамп торгового предприятия | М.П. |

Все ванны проходят 100% контроль качества на заводе производителя.

Транспортировку изделия необходимо производить в заводской упаковке. После транспортировки в холодных условиях необходимо дать изделию прогреться до комнатной температуры. При покупке ванны требуйте от торговой организации осмотра на отсутствие механических повреждений. По механическим повреждениям, обнаруженным после покупки, претензии не принимаются.

С условиями гарантии ознакомлен (а) и согласен (а). Претензий по внешнему виду, техническому состоянию, комплектности не имею

_____ (подпись покупателя)

Изготовитель: ООО «Тритон» Россия, 141112, Московская область, г. Щелково
ул. Московская, д. 77 +7 (496) 569-6690, +7 (496) 569-6691, +7 (496) 569-6692
www.3tn.ru

