











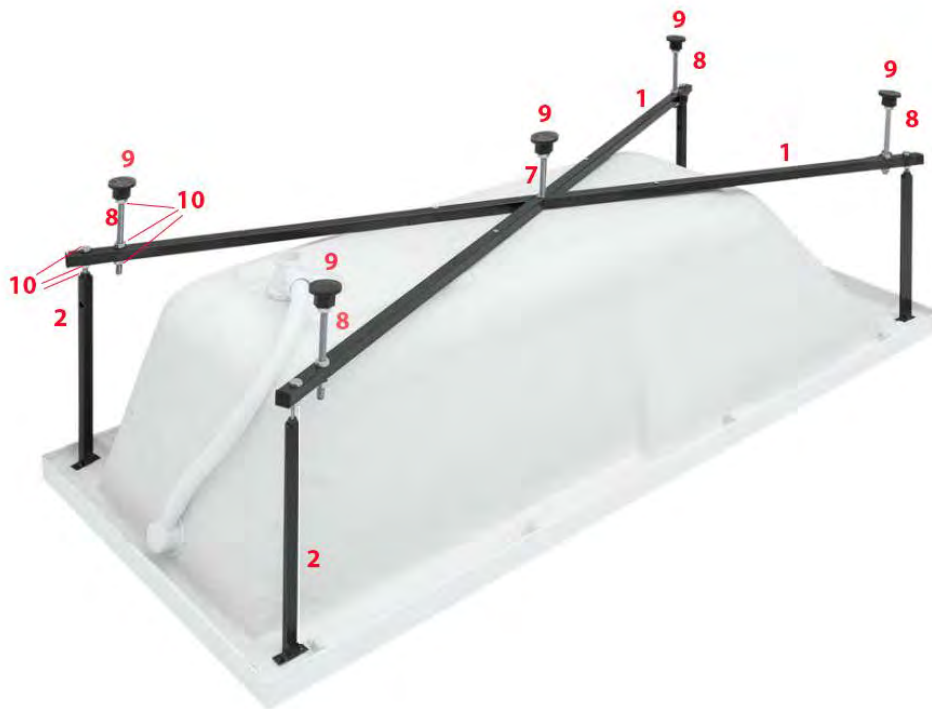
Инструкция по сборке и установке каркаса акриловой ванны

170-175 x 70-75

Состав комплекта:

№	Наименование	Кол-во	Вид
1	Профиль каркаса 25x25x1,5	2	
2	Стойки каркаса 350 мм	4	
3	Саморез 3,5x16	8	
4	Саморез 3,5x38	8	
5	Комплект крепления к стене	4	
6	Шпилька M12 (250 мм)	4	
7	Шпилька M12 (130 мм)	1	
8	Шпилька M12 (150 мм)	4	
9	Ножка пластиковая	5	
10	Гайка M12 Оцинкованная	27	

Этапы установки и сборки каркаса:



- 1) Перевернуть ванну вверх дном и положить на ровную поверхность, которая не повредит и не поцарапает ванну.
- 2) Соединить по середине 2 профиля каркаса (1) с помощью шпильки 130 мм (7) и 2х гаек M12 (10)
- 3) Установить получившуюся раму каркаса как показано на рисунке.

Внимание! Каркас не должен выступать за края ванны.

- 3) Каркас крепить 8 саморезами 3,5x38 (4)
- 4) Вкрутить шпильки (6) в опорные стойки (2) и зафиксировать гайкой M12 (10)
- 5) Накрутить по 1 гайке M12 (10) на шпильку, вставить стоки со шпильками в наружные отверстия каркаса и зафиксировать гайкой M12 (10).
- 6) Нижние части стоек прекрутить к ванне с помощью саморезов 3,5x16 (3)
- 7) С помощью 2х гаек M12 (10) прикрутить шпильки (8) к каркасу, согласно рисунка.
- 8) Накрутить на все шпильки гайки M12 (10) и установить ножки (9)
- 9) Установить каркас с ванной на ножки, выровнять гайками ванну и каркас по уровню и окончательно затянуть все гайки.
- 10) Прикрутить стеновые крепления с помощью дюбеля и самореза (5) и установить ванну на место.