

Серия ВЕНТС



Осевые вентиляторы для вытяжной вентиляции с производительностью до 341 м³/ч

■ Применение

- Постоянная или периодическая вытяжная вентиляция санузлов, душевых, кухонь и других бытовых помещений.
- Для монтажа в вентиляционные шахты или соединения с воздуховодами.
- Перемещение малой и средней величины потока воздуха на небольшие расстояния при малом сопротивлении вентиляционной системы.
- Для монтажа с воздуховодами Ø 100, 125 и 150 мм.



■ Конструкция

- Современный дизайн и эстетичный внешний вид.
- Корпус и крыльчатка выполнены из высококачественного и прочного АБС-пластика, стойкого к ультрафиолету.
- Конструкция крыльчатки позволяет повысить эффективность вентилятора и срок службы двигателя.
- Сверхтонкая лицевая панель.
- Защитная сетка от насекомых.
- Степень защиты – IP34.

■ Электродвигатель

- Надёжный двигатель с низким энергопотреблением.
- Предназначен для непрерывной работы и не требует обслуживания.
- Оборудован защитой от перегрева.

■ Модификации и опции

С1 – модель с укороченным патрубком.



С К – вентилятор оборудован обратным клапаном для предотвращения обратной тяги.



С Л – двигатель оборудован подшипниками качения для увеличения срока службы (прим. 40 тыс. рабочих часов) и установки вентилятора под любым углом. Подшипники не требуют обслуживания и имеют запас смазочного материала, достаточный для всего срока эксплуатации.



С турбо – двигатель с повышенной производительностью.



С 12 – исполнение с безопасным двигателем низкого напряжения 12 В переменного тока.



С Т – оборудован регулируемым таймером. Время срабатывания – от 2 до 30 минут.



С ТН – оборудован регулируемым таймером (время срабатывания – от 2 до 30 минут) и реле влажности (порог срабатывания – 60-90%).



С В – оборудован шнурковым выключателем.



С ВТ – оборудован шнурковым выключателем и регулируемым таймером (время срабатывания – от 2 до 30 минут).



С ВТН – оборудован шнурковым выключателем, регулируемым таймером (время срабатывания – от 2 до 30 минут) и реле влажности (порог срабатывания – 60-90%).

■ Управление

Ручное

Вентилятор управляется с помощью комнатного выключателя освещения. Выключатель в комплект поставки не входит.

● Вентилятор управляется посредством встроенного шнуркового выключателя „В“. При потолочном монтаже вентилятора опция не используется.

● Регулировка скорости может осуществляться с помощью тиристорного регулятора (см. „Электрические принадлежности“). Вентиляторы могут подключаться сразу по несколько единиц к одному регулируемому устройству. Регуляторы скорости нельзя подключать к вентиляторам с модификациями Т, ТН, ТР, ВТ, ВТН.

Автоматическое

● С помощью электронного блока управления **БУ-1-60** (см. „Электрические принадлежности“). Блок управления поставляется отдельно.

● С помощью таймера „Т“ (встроенный регулируемый таймер задержки выключения позволяет вентилятору работать в течение от 2 до 30 мин. после остановки его выключателем).

● С помощью датчика влажности и таймера „ТН“ (если влажность в помещении превысит установленную на датчике значения 60-90%, то вентилятор автоматически включится и продолжит работу до тех пор, пока влажность не придет в норму; далее вентилятор отработает время, установленное на таймере, и выключается).

■ Монтажные особенности

● Вентилятор устанавливается непосредственно в проем вентиляционной шахты.

● При удалённом размещении вентиляционной шахты возможно использование гибких воздуховодов. Присоединение воздуховода к выходному фланцу вентилятора осуществляется с помощью хомута.

● Крепится к стене с помощью шурупов.

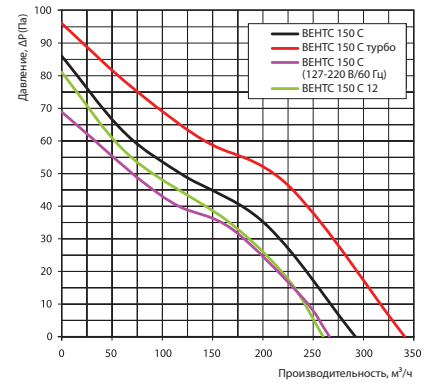
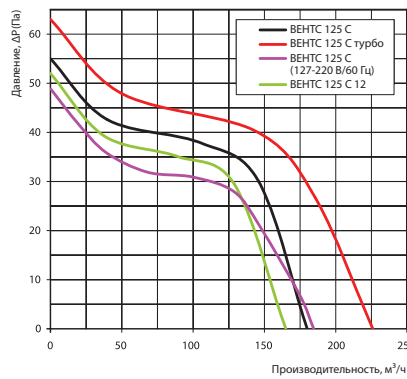
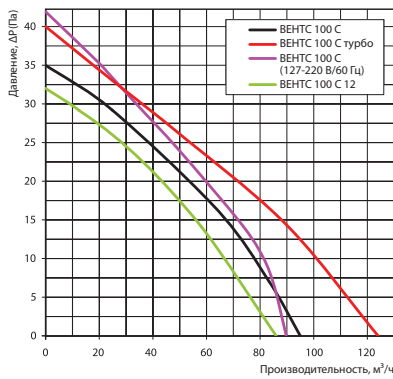
● Может использоваться для потолочного монтажа.

● Для подключения вентилятора с двигателем низкого напряжения 12 В к сети 220 В/50 Гц необходимо дополнительно приобрести понижающий трансформатор (например, серии ТРФ 220/12-25).

Принадлежности



Аэродинамические характеристики



Технические характеристики

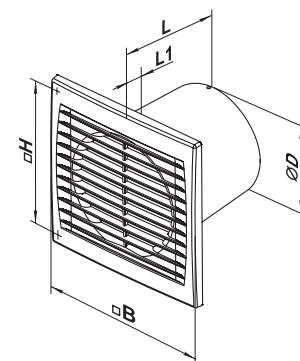
Модель	Частота, Гц	Напряжение, В	Потребляемая мощность, Вт	Ток, А	Частота вращения, мин ⁻¹	Максимальный расход воздуха, м ³ /ч	Уровень звукового давления на расст. 3 м, дБА	Масса, кг
ВЕНТС 100 С	50/60	220-240	14	0,085	2300	95	34	0,58
ВЕНТС 100 С турбо	50/60	220-240	16	0,1	2300	124	37	0,66
ВЕНТС 100 С (127-220 В/60 Гц)	60	127	10	0,115	2500	90	34	0,59
		220	9	0,054				
ВЕНТС 100 С 12	50/60	12	14	1,5	2200	86	33	0,60
ВЕНТС 125 С	50/60	220-240	16	0,1	2400	180	35	0,75
ВЕНТС 125 С турбо	50/60	220-240	24	0,105	2400	226	37	0,78
ВЕНТС 125 С (127-220 В/60 Гц)	60	127	16	0,119	2400	185	36	0,76
		220	15	0,102				
ВЕНТС 125 С 12	50/60	12	16	1,7	2300	165	34	0,78
ВЕНТС 150 С	50	220-240	24	0,13	2400	292	38	1,13
ВЕНТС 150 С (220-240 В/60 Гц)	60							
ВЕНТС 150 С турбо	50	220-240	29	0,13	2400	341	40	1,13
ВЕНТС 150 С турбо (220-240 В/60 Гц)	60							
ВЕНТС 150 С (127-220 В/60 Гц)	60	127	25	0,175	2350	267	38	1,13
		220	25	0,388				
ВЕНТС 150 С 12	50	12	24	2	2300	260	37	1,13
ВЕНТС 150 С 12 (220-240 В/60 Гц)	60							

Пример монтажа



Габаритные размеры

Модель	Размеры, мм				
	Ø D	B	H	L	L1
ВЕНТС 100 С	100	150	120	108	12
ВЕНТС 100 С1	100	150	120	93	12
ВЕНТС 125 С	125	176	140	114	13
ВЕНТС 125 С1	125	176	140	96	13
ВЕНТС 150 С	150	205	165	132	14



Сертификаты



Вентиляторы соответствуют требованиям нормативных документов по безопасности и электромагнитной совместимости.