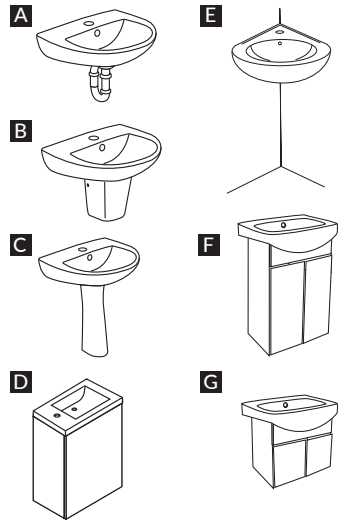


ПРИЛОЖЕНИЕ №1



RU ИНСТРУКЦИЯ ПО МОНТАЖУ И ЭКСПЛУАТАЦИИ

EN INSTALLATION AND OPERATION MANUAL

KZ МОНТАЖ А ЖӘНЕ ЕКСПЛУАТАЦИЯ БОЙЫНША АНУСҚАҢ АҢҒАМА

AZ QURADIRMA VƏ İSTİSMAR TƏLİMATI

UZ ЙИГИШ ВА ФЙДАЛАНИШ БУЙИЧА ЙУРИҚНОМА

GE მონტაჟის და ექსპლუატაციის ინსტრუქცია

AM ՄՈՆՏԱՅԻ և ԵՃԱՅԱԳՈՂՄԱՆ ԷՆԴՆԱԼԳ

TJ ДАСТУРАМАЛ ОИДИ НАСБКУНИ ВА ИСТИФОДАБАРИ

KG МОНТАЖДОО ЖАНА ЭКСПЛУАТАЦИЯЛОО БОЮНЧА НУСКАМА

