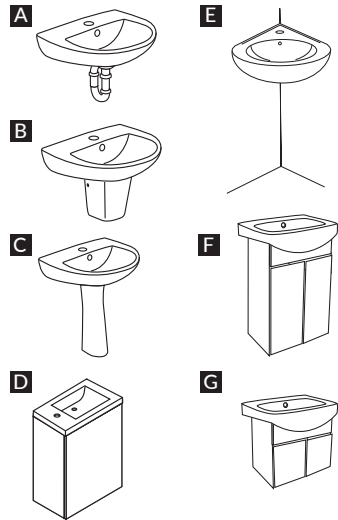


ПРИЛОЖЕНИЕ №1



RU ИНСТРУКЦИЯ ПО МОНТАЖУ И ЭКСПЛУАТАЦИИ

EN INSTALLATION AND OPERATION MANUAL

KZ МОНТАЖ АҢА НЕ ЕКСПЛ'АТАЦИЯ БОЙҢЫН А НУСҚАҢ ЛЫҚ

AZ QURADIRMA VƏ İSTİSMAR TƏLİMATI

UZ ЙИГИШ ВА ФойДАЛАНИШ БУЙИЧА ЙУРИҚНОМА

GE მონტაჟის და ექსპლუატაციის ინსტრუქცია

AM ՄՈՆՏԱՅԻ և ԵՃԱՅԱԳՈՐԾՄԱՆ ՀՐԱՀԱՆԳ

TJ ДАСТУРАМАЛ ОИДИ НАСБКУНИ ВА ИСТИФОДАБАРИ

KG МОНТАЖДОО ЖАНА ЭКСПЛУАТАЦИЯЛОО БОЮНЧА НУСКАМА

