

Vitek®

**ИНСТРУКЦИЯ ПО ЭКСПЛУАТАЦИИ
MANUAL INSTRUCTION**

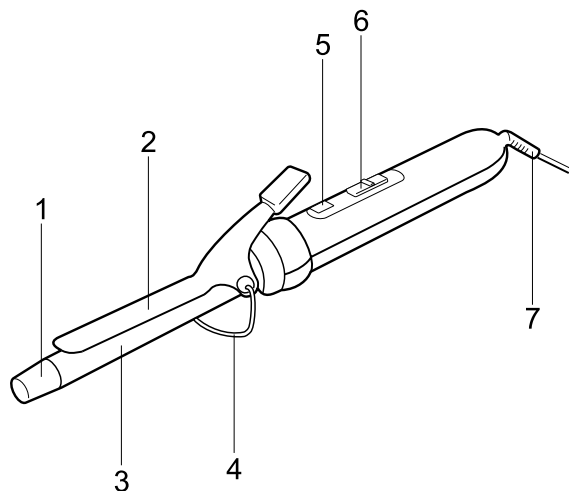
**ЩИПЦЫ ДЛЯ ЗАВИВКИ ВОЛОС
HAIR CURLER**



МОДЕЛЬ VT-1313

ENGLISH

HAIR CURLER



FEATURES

- 1. Safety cool tip
- 2. Tongue
- 3. Heating barrel
- 4. Safety wire stand
- 5. Pilot light

- 6. ON / OFF switch with 2 heat settings
II=High
O=Off
I=Low
- 7. Tangle free swivel cord

2

Гарантийный талон

Vitek®

Сведения о покупке

Модель: _____

Серийный №: HD 131300000

Дата покупки: _____

Сведения о продавце

Название и адрес продающей организации

Телефон: _____

М.П.

Подтверждаю получение исправного изделия, с условиями гарантии ознакомлен

Подпись покупателя _____

Внимание!
Гарантийный талон действителен только при наличии печати продающей организации

Vitek® Vitek® Vitek®

Купон №3

Модель: _____ Серийный №: HD 131300000

Дата поступления в ремонт: _____

Дата выполнения ремонта: _____

Вид ремонта: _____

М.П.

Купон №2

Модель: _____ Серийный №: HD 131300000

Дата поступления в ремонт: _____

Дата выполнения ремонта: _____

Вид ремонта: _____

М.П.

Купон №1

Модель: _____ Серийный №: HD 131300000

Дата поступления в ремонт: _____

Дата выполнения ремонта: _____

Вид ремонта: _____

М.П.

Список сервисных центров

| № п.п. | Город | Наименование сервисного центра | Адрес | Телефон |
|--------|----------------|---|--|------------------------------------|
| 1. | Москва | Сонико-сервис, ЗАО | Подсосенский пер., 12, стр.1 (м. Курская) | (095) 917-03-16 |
| | | Сонико-сервис, ЗАО | Холмовский пер., 11/1 (м. Китай-город) | (095) 917-34-24 |
| | | Сонико-сервис, ЗАО | Колокольников пер., 9/10, стр.5 (м. Суваревская) | (095) 208-56-48 |
| 2. | Челябинск | Импорт-сервис, ООО | ул. Энтузиастов, 16 | (3512) 34-04-95 |
| 3. | Красноярск | ИСТОК, СЦ ДОН ТВ | ул. Ленина, 28 ул. Кольцевая, 12 | (3912) 65-32-18 (3912) 36-67-09 |
| 4. | Воронеж | Орбита-Сервис, ООО | ул. Донбасская, д. 1 | (0732) 77-66-25 |
| 5. | Волгоград | Радиотехника, ООО | ул. Штеменко, 33 | (8442) 72-85-58 72-71-27 |
| 6. | Рязань | Сервисный центр, ООО | Куйбышевское шоссе, 21 | (0912) 44-63-17 |
| 7. | Смоленск | Гарант, СЦ | ул. Фрунзе, д. 22 | (0812) 61-88-00 |
| 8. | Братск | Лексика Электроникс | ул. Пионерская, 23/40 | (8152) 45-50-31 |
| 9. | Ростов-на-Дону | Софт Сервис, СЦ | пер. Островского, 124 | (8632) 39-93-29 |
| 10. | Иркутск | ТД Эверест, ООО | 15 Советский пер., 4а | (3952) 45-19-11 |
| 11. | Томск | Денди-Сервис, ООО Академия Сервис, ООО | ул. Учебная, 26 пр. Академический, д. 1 | (3822) 42-42-66 (3822) 25-85-80 |
| 12. | Саратов | АИСТ-96 | ул. Соколова, 320 А | (8452) 51-41-99 |
| 13. | Киров | ЭКРАН СЕРВИС ООО | ул. Воровского, 43 | (8332) 37-20-78 62-79-66 |
| 14. | С.-Петербург | КУРСОР ООО | Загребский б-р, 33/1 | (812) 108-20-26 108-20-19 |
| 15. | Самара | Сервис Центр ООО | ул. Минурина, 15, секция 1/2 | (8462) 34-94-63 34-29-79 |
| 16. | Екатеринбург | ЧП Шенелли Д.В. ШЕЛ-СЕРВИС | ул. Радищева, 55 ул. Восточная, 44 | (3432) 23-10-20 (3432) 70-62-63 |
| 17. | Астрахань | ООО СФ ЭЛКОМ | ул. Красная, 12/2 | (8512) 39-08-53 |
| 18. | Орск | ООО Астра | пр-т Ленина, 77 | (35372) 11-45-99 |
| 19. | Владимир | ООО Электрон-Сервис | ул. Ново-Ямская, 73 | (0922) 24-08-19 |
| 20. | Чебоксары | ЧП Лалтенкова С.О. | пр. Тракторостроителей, 24 | (Дмитрий Вершинин) |
| 21. | Мурманск | CPS-Мурманск | ул. Софьи Перовской, 37 | (8152) 45-50-31 |
| 22. | Тамбов | ООО БВС-2000 | ул. Энгельса, д. 5 (магазин Юбилейный) | (0752) 75-17-18 |
| 23. | Кострома | ЗАО АКСОН-сервис | ул. Суярина, д. 5 | (0942) 22-36-28 |
| 24. | Тверь | ТСН глос | пр-т 50-летия Октября, 36 | (0822) 42-82-95 |
| 25. | Курган | ТП-сервис | ул. Красина, 41 | (35222) 51-51-85 |
| 26. | Рыбинск | САМСОН | ул. Стоялая, 19 | (0855) 20-14-04 |
| 27. | Калининград | Вестер-Сервис | ул. Горького, 50 | (0112) 27-20-54 |
| 28. | Оренбург | КОМИНКОМ | ул. Брестская, 7 | (3532) 62-77-01 |
| 29. | Сыктывкар | СД-СЕРВИС | ул. Морозова, 169 | (8212) 27-14-71 |
| 30. | Н. Новгород | Электроника (ЧП Кузнецов) | ул. Алексеевская, 9 | (8312) 19-41-08/10 |
| 31. | Казань | ТЕХНИКА | ул. Вишневского, 14 | (8432) 38-31-37/07 |
| 32. | Таганрог | КРИСТИ | ул. Фрунзе, 45 | (8634) 46-47-54 |
| 33. | Ижевск | Радиокомплект | ул. 9-я Подлесская, 25 | (3412) 59-28-05 |
| 34. | Барнаул | Vitek - сервис | ул. Попова, 68 | (3852) 35-37-50 35-37-51 |
| 35. | Новосибирск | ООО "Техмастер" | ул. Большевитская, 131 | (3832) 12-54-00 |
| 36. | Омск | Космос | Космический пр-т, 97А, к.4 | (3919) 53-98-41 |

Получить информацию о других сервисных центрах Вы можете у продавца или по адресу в Интернет: www.vitek-aus.ru

ENGLISH

IMPORTANT SAFEGUARDS

Before connecting the appliance check that the voltage indicated on the type plate corresponds to the mains voltage in your home.

When using electrical appliances, especially when children are present, basic safety precautions should always be followed, including the following:
Read all instruction carefully before using.

DANGER - To Reduce The Risk of Death by Electric Shock:

1. Always unplug the appliance immediately after use.
2. Do not use while bathing and with wet hands or allow the appliance to get wet.
3. Do not place or store appliance where it can fall or be pulled into the tub or sink.
4. Do not place in or drop into water or other liquid.
5. Do not reach for an appliance that has fallen into water. Unplug immediately.

WARNING - To reduce The Risk of Burns, Electrocuting, Fire or Injury To Persons:

1. Do not leave the unit unattended when it is switched on and always allow the appliance to cool down before storing.
2. Close supervision is necessary when this appliance is used by , on, or near children or invalids.

ENGLISH

3. Do not use the appliance for other than its intended use.
4. Do not use attachments not recommended or sold by appliance manufacturer.
5. Keep the power cord away from heated surface. Check it regularly for wear or damage, particularly the positions where it enters the appliance and plug. If in doubt have it checked by an Service Centre.
6. If the appliance has been dropped, damaged, or dropped into water, do not attempt to open the appliance. Return it to an Service Centre for examination and repair.
7. This appliance is hot when in use. Do not allow heated surface to touch bare skin.
8. Do not wrap the power cord around the appliance, straighten after use.
9. Do not place the heated appliance directly on any surface while it is hot or plugged in. Use the built-in safety wire stand.
10. Never use while sleeping.

USER MAINTENANCE:

Your appliance is permanently lubricated and will not require additional lubrication for the life of the appliance.

WARNING: This appliance contains no user-serviceable parts inside. Refer service to qualified service personnel.

РУССКИЙ

УСЛОВИЯ ГАРАНТИЙНОГО ОБСЛУЖИВАНИЯ**Уважаемый покупатель!**

Фирма VITEK выражает благодарность за Ваш выбор и гарантирует высокое качество и безупречное функционирование приобретенного Вами изделия при соблюдении правил его эксплуатации.

Срок гарантии на все изделия - 12 месяцев со дня покупки. Данным гарантийным талоном VITEK подтверждает исправность данного изделия и берет на себя обязательство по бесплатному устранению всех неисправностей, возникших по вине производителя.

Гарантийный ремонт может быть произведен в авторизированном сервис-центре на территории России.

Условия гарантии:

1. Настоящая гарантия имеет силу при соблюдении следующих условий:
 - правильное и четкое заполнение гарантийного талона с указанием наименования модели, ее серийного номера, даты продажи и печати фирмы-продавца в гарантийном талоне и отрывных купонах;
 - наличие оригинала квитанции (чека), содержащего дату покупки.
2. VITEK оставляет за собой право на отказ в гарантийном обслуживании в случае непредоставления вышеуказанных документов, или если информация в них будет неполной, неразборчивой, противоречивой.
3. Гарантия не включает в себя периодическое обслуживание, установку, настройку изделия на дому у владельца, чистку аудио-видео головок.
4. Не подлежат гарантийному ремонту изделия с дефектами, возникшими вследствие:
 - механических повреждений;
 - несоблюдения условий эксплуатации или ошибочных действий владельца;
 - неправильной установки, транспортировки;
 - стихийных бедствий (молния, пожар, наводнение и т. п.), а также других причин, находящихся вне контроля продавца и изготовителя;
 - попадания внутрь изделия посторонних предметов, жидкостей, насекомых;
 - ремонта или внесения конструктивных изменений неуполномоченными лицами;
 - использования аппаратуры в профессиональных целях;
 - отклонений от Государственных Технических Стандартов питающих, телекоммуникационных и кабельных сетей;
 - при выходе из строя деталей, обладающих ограниченным сроком службы.
5. Настоящая гарантия не ущемляет законных прав потребителя, предоставленных ему действующим законодательством.

РУССКИЙ

6. В случае поломки не пытайтесь ремонтировать прибор самостоятельно.
7. Прибор сильно нагревается. Будьте осторожны в обращении с ним.
8. Не наматывайте шнур вокруг прибора.
9. Чтобы поставить прибор на какую-либо поверхность, пользуйтесь подставкой.
10. Не пользуйтесь прибором в сонном состоянии.

ХРАНЕНИЕ И ЧИСТКА

- Храните щипцы в сухом месте.
- Не наматывайте шнур вокруг ручки прибора.
- Протирайте корпус чистой сухой тканью.

СПЕЦИФИКАЦИЯ

| | |
|-----------------------|-------------|
| Питание | 230V ~ 50Hz |
| Максимальная мощность | 14 W |

СРОК СЛУЖБЫ ЩИПЦОВ НЕ МЕНЕЕ 3-Х ЛЕТ

ENGLISH

WHILE USING: Untwist cord from time to time to avoid tangling.

TO CLEAN: Unplug unit and allow to cool. Use a soft, slightly damp cloth to wipe the handle and barrel surfaces. Do not allow water or any other liquid to enter the handle area.

TO STORE: Unplug hair curler and allow to cool. Store in a convenient dry place. Do not wrap the cord around the handle or put strain on the cord where it enters the hair curler - simply coil the cord loosely.

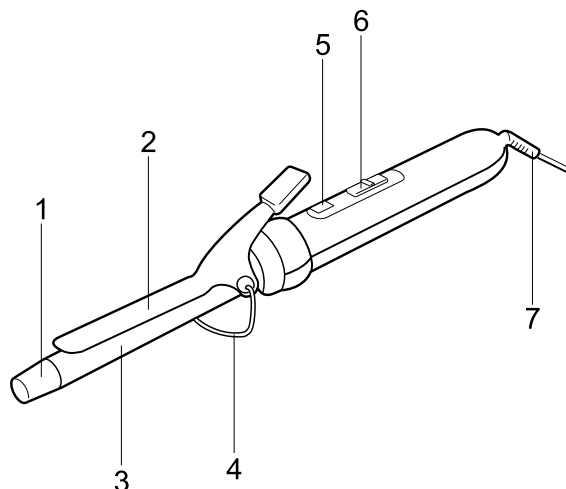
SAVE THESE INSTRUCTIONS**SPECIFICATION**

| | |
|-------------------|-------------|
| Power requirement | 230V ~ 50Hz |
| Max. power | 14 W |

**SERVICE LIFE OF THE HAIR CURLER
NOT LESS THAN 3 YEARS**

РУССКИЙ

РУССКИЙ

ЩИПЦЫ ДЛЯ ВОЛОС**ЭЛЕМЕНТЫ ЩИПЦОВ**

1. Ненагреваемый наконечник
2. Язычок
3. Нагревающаяся часть
4. Безопасная подставка
5. Индикатор
6. Переключатель "Вкл./выкл."

- с двумя режимами нагрева:
 II - HIGH
 0 - OFF
 I - LOW
7. Защитный пластмассовый чехол для шнура

6

7

Перед включением убедитесь, что напряжение, указанное на приборе, соответствует напряжению в вашем доме.

Чтобы избежать опасности удара электрическим током, соблюдайте следующие рекомендации:

1. Отключайте прибор от сети после использования.
2. Не пользуйтесь прибором в ванной комнате, не беритесь за него мокрыми руками.
3. Храните прибор в безопасном, предназначенном для этого месте.
4. Не погружайте прибор в воду или другие жидкости.
5. Если все-таки прибор упал в воду, не касаясь его, отключите его от сети.

СОВЕТЫ ПО БЕЗОПАСНОЙ ЭКСПЛУАТАЦИИ

1. Не оставляйте прибор без присмотра, когда он включен в сеть. Охлаждайте прибор, прежде чем убрать на хранение.
2. Не оставляйте включенный в сеть прибор без присмотра вблизи детей.
3. Используйте прибор строго по назначению.
4. Не используйте дополнительных приспособлений, не входящих в комплект.
5. Следите, чтобы шнур не касался горячей поверхности. Регулярно проверяйте шнур на исправность.