

VT-1434

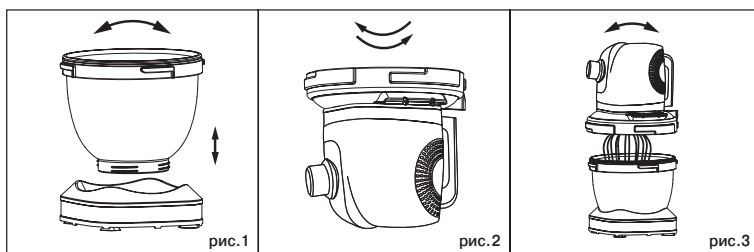
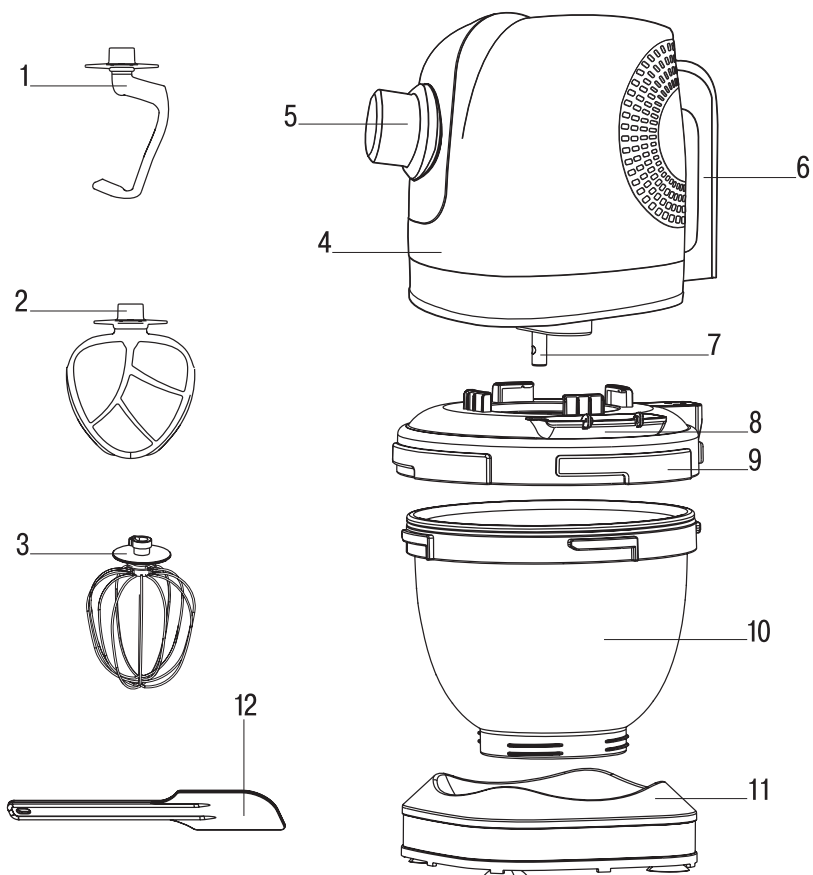
Kitchen machine

Кухонная машина

Инструкция по эксплуатации

GB Manual instruction	3
RUS Инструкция по эксплуатации	7
KZ Пайдалану нұсқасы	12
UA Інструкція з експлуатації	17
KG Пайдалануу боюнча нускама	22
RO Instrucțiune de exploatare	27

www.vitek.ru



KITCHEN MACHINE VT-1434

The kitchen machine is intended for mixing ingredients, making sauces and desserts (whipped cream, puddings, cocktails, mayonnaise) and for kneading dough.

DESCRIPTION

1. Dough hook
2. Mixing attachment
3. Beater
4. Motor unit
5. Power switch/rotation control lever
6. Handle
7. Attachment installation shaft
8. Lid of the opening for adding ingredients
9. Bowl lid
10. Glass bowl
11. Base
12. Spatula

SAFETY MEASURES

Before using the kitchen machine, read this instruction manual carefully and keep it for future reference.

Use the unit for intended purposes only, as specified in this manual. Mishandling the unit can lead to its breakage and cause harm to the user or damage to his/her property.

- Before switching the kitchen machine on, make sure that voltage of the mains corresponds to unit operating voltage.
- Before using the kitchen machine, examine the attachments and the power cord closely and make sure that the attachments and the cord are not damaged. Do not use the unit if you find any damage.
- Provide that the power cord does not contact with hot surfaces and sharp furniture edges. Avoid damaging the power cord insulation.
- Do not use the unit near heat sources or open flame.
- Use only the attachments supplied.
- Do not use the kitchen machine for mixing hard ingredients, such as hard butter or frozen dough.
- Before installing the attachments, make sure that the power plug is not inserted into the mains socket.
- Before using the kitchen machine, make sure that the attachment is installed properly and fixed.

- Before connecting the kitchen machine to the mains, make sure that the operation mode switch is set to the position «OFF» (off).
- Do not use the unit outdoors.
- **Maximal continuous operation time is no more than 7 minutes. Make at least a 30-35 minute break before switching the kitchen machine on again.**
- After you finish using the kitchen machine, switch it off by setting the operation mode switch to the position «OFF», unplug the unit, lift the motor unit and detach the attachment.
- Do not immerse the kitchen machine, the power plug or the power cord into water or any other liquids.
- If the unit is dropped into water, unplug it immediately, and only then take it out of the water.
- Do not touch the motor unit body, the power cord and the power plug with wet hands.
- Do not block the ventilation openings on the motor unit body during the unit operation; this may lead to the electric motor overheating.
- Never leave the plugged-in kitchen machine unattended.
- Always unplug the unit before cleaning, changing attachments or when you are not using it.
- Never pull the power cord when disconnecting the unit from the mains; take the power plug and carefully remove it from the mains socket.
- Clean the kitchen machine regularly.
- Do not touch the rotating attachment while using the kitchen machine.
- Do not allow hair or clothes edges get into the attachment's rotating zone.
- Do not allow children to touch the motor unit body, the power cord or the power plug during operation of the unit.
- Do not leave children unattended to prevent using the unit as a toy.
- This unit is not intended for usage by children.
- During the operation and breaks between operation cycles, the unit should be placed out of reach of children.
- The unit is not intended for usage by physically or mentally disabled persons (including children) or by persons lacking experience or knowledge if they are not under supervision of a person who is responsible for their safety or if they are not instructed by this person on the usage of the unit.

ENGLISH

- For children safety reasons do not leave polyethylene bags used as a packaging unattended.

Attention! Do not allow children to play with polyethylene bags or packaging film. **Danger of suffocation!**

- Periodically check the power cord and the plug isolation for damages.
- Do not use the unit if the power cord or plug is damaged, if the unit works improperly or after it was dropped.
- Do not attempt to repair the unit. Do not disassemble the unit by yourself, if any malfunction is detected or after it was dropped, unplug the unit and apply to any authorized service center at the contact addresses given in the warranty certificate and on the website www.vitek.ru.
- To avoid damages, transport the unit in original package only.
- Keep the unit out of reach of children and disabled persons.

THE UNIT IS INTENDED FOR HOUSEHOLD USE ONLY, ITS COMMERCIAL USAGE AND USAGE IN PRODUCTION AREAS AND WORK SPACES IS PROHIBITED.

BEFORE THE FIRST USE

After unit transportation or storage under cold (winter) conditions, it is necessary to keep it for at least 3 hours at room temperature before switching on.

- Unpack the unit and remove any packaging materials that can prevent the unit operation.
- Check the unit for damages; do not use it in case of damages.
- Make sure that the operating voltage of the unit corresponds to the voltage of your mains.
- Wash the attachments (1, 2, 3), the lid (9) and the bowl (10) with warm water and neutral detergent, rinse them and dry.
- Wipe the motor unit (4) and the base (11) with a soft slightly damp cloth and then wipe them dry.

ATTACHMENTS (1, 2, 3)

Dough hook (1)

Use the attachment (1) for kneading yeasted dough, mixing minced meat etc.

Mix dry ingredients for the dough at the speed «MIN»; when kneading dough, increase or decrease the attachment's (1) rotation speed with the rotation control (5).

Mixing attachment (2)

Use the attachment (2), for instance, for making potato mash. Recommended speed operation modes are MIN-MID.

Beater (3)

Use the beater (3) for beating cream and egg white, making puddings, cocktails, cream, mayonnaise, sauces and for mixing liquid products. Recommended speed operation modes are MID-MAX.

Notes:

- Check if the attachment is installed correctly and make sure that it is fixed properly before the operation.
- Do not block the ventilation openings on the motor unit (4) during the unit operation; this may lead to the electric motor overheating.
- Maximal continuous operation time of the kitchen machine is no more than 7 minutes. Make at least a 30-35 minute break before switching the unit on again.

USING THE KITCHEN MACHINE

- Before installing the attachments make sure that the power switch (5) is set to the position «OFF» and the plug is not inserted into the mains socket.
- Install the bowl (10) into the base (11), turn the bowl (10) clockwise as far as it will go (pic. 1), make sure that the bowl (10) is fixed properly in the base (11).
- Turn over the motor unit (4), install the lid (9) on the motor unit (4) so that the opening for adding ingredients (8) is on the left side of the handle (6).
- Turn the lid (9) counterclockwise as far as it will go, so that the motor unit (4) safety lock meets the handle (6), otherwise the motor unit (4) will not switch on.
- Install one of the attachments (1, 2 or 3) on the shaft (7); to do this, match the groove on the attachment with the ledge in the shaft (7), slightly press on the attachment and turn the attachment clockwise as far as it will go. Make sure that the attachment is fixed properly.
- Put the necessary ingredients into the bowl (10).
- Turn over the motor unit (4) and install it on the bowl (10) (pic. 3); to do this, match the symbol «▲» on the bowl (10) with the symbols «▼» on the lid (9) and turn the motor unit (4) counterclockwise until the symbols «▼» coincide.
- Insert the power plug into the mains socket.

- Switch the kitchen machine on by turning the power switch lever (5) and set the required attachment rotation speed (see the chapter "ATTACHMENTS").

Note:

- after you turn the lever (5) there will be a short delay before the motor starts running, and then the attachment rotation speed will increase gradually to the speed preset by the lever (5).
- **maximal continuous operation time of the kitchen machine is no more than 7 minutes. Make at least a 30-35 minute break before switching the unit on again.**
- to add the ingredients during the kitchen machine operation, open the lid (8), add the required ingredients and close the lid (8).
- After the unit operation is finished, set the lever (5) to the position «OFF» and unplug the unit.
- Take the handle (6) and turn the motor unit (4) clockwise until the symbol «▲» on the bowl (10) meets the symbols «▼» on the lid (9), remove the motor unit (4) from the bowl (10).
- Remove the ingredients from the bowl (10) with the spatula (12).
- Remove the installed attachment.
- Remove the lid (9) from the motor unit (4) (pic. 1).
- Remove the bowl (10) from the base (11) by turning the bowl (10) counterclockwise (pic. 1).
- Wash the attachment, the lid (9) and the bowl (10) with warm water and neutral detergent, rinse them and dry.

OVERHEATING PROTECTION

The kitchen machine motor has overheating protection which will switch the unit off if the motor

winding is too hot. If the kitchen machine unintentionally switches off during the operation, switch the unit off by setting the lever (5) to the position «OFF», unplug it and make sure that the ventilation openings on the motor unit (4) are not blocked; let the machine cool down during 45-50 minutes and after that switch it on again. Do not exceed the maximal operation time of the kitchen machine and do not block the ventilation openings during the machine operation.

CLEANING AND CARE

ATTENTION!

Be careful while handling the bowl (10), the glass bowl can break when dropped or hit against a solid object or surface.

- Switch the unit off and unplug it.
- Wash the attachments (1, 2 or 3), the lid (9) and the bowl (10) with warm water and a neutral detergent, then dry them.
- Clean the motor unit (4) and the base (11) with a soft, slightly damp cloth, and then wipe them dry.
- Do not immerse the kitchen machine, the power cord and the power plug into water or any other liquids.
- Provide that no water or detergent gets inside the motor unit (4).
- Use neutral detergents and cleaning agents to remove dirt; do not use metal brushes, abrasive detergents and solvents.

STORAGE

- Clean the unit.
- Keep the unit in a dry cool place away from children and disabled persons.

RECIPES

Oatmeal cookie dough Attachment (1)	2 cups of flour	<ol style="list-style-type: none"> 1. Sift out flour through the sift strainer, add to it soda, salt and cinnamon. 2. Mix together the margarine, sugar, eggs and vanilla extract in the bowl at high attachment rotation speed for 2 minutes. 3. Add milk and half of the flour, continue mixing at high speed for 1 minute. 4. Add the remaining flour and mix for 1 minute. 5. Add chocolate chips and chopped nuts and mix at the maximal attachment (1) rotation speed for 1 minute.
	1 tea spoon of soda	
	1 tea spoon of salt	
	1-1/2 tea spoon of ground cinnamon	
	2 cups of instant oats	
	1 cup of melted margarine	
	1/2 cup of granulated sugar	
	3/4 cups of brown sugar	
	2 eggs	
	1-1/2 tea spoon of vanilla extract	
	1/3 cup of milk	
	1 cup of chocolate chips	
	3/4 cups of chopped nuts	

ENGLISH

Mashed potatoes Attachment (2)	1 kg of peeled potatoes	<ol style="list-style-type: none"> 1. Cook the potatoes in salted water until ready. 2. Put boiled potatoes into the bowl, install the attachment (2) and let it operate at medium speed for approximately 1 minute. 3. Add hot milk to mashed potatoes and continue operating for 1 minute.
	1/2 cup of hot milk	
	Butter to taste	
	1 tea spoon of kosher salt	
Whipped egg whites Beater (3)	2 eggs	<ol style="list-style-type: none"> 1. Divide whites of the eggs from yolks and put the whites into the bowl. 2. Use the beater (3), whisk the egg whites to the homogeneous mass, operate at the maximal beater rotation speed.

Note: these recipes are for recommendation only.

DELIVERY SET

Kitchen machine – 1 pc.
Bowl lid – 1 pc.
Glass bowl – 1 pc.
Attachments – 3 pcs.
Instruction manual – 1 pc.

TECHNICAL SPECIFICATIONS

Supply voltage: 220-240 V ~ 50 Hz
Maximal power: 1000 W
Rated input power: 600 W

The manufacturer preserves the right to change design, structure and specifications not affecting general principles of the unit operation without a preliminary notification due to which insignificant differences between the manual and product may be observed. If the user reveals such differences, please report them via e-mail info@vitek.ru for receipt of an updated manual.

The unit operating life is 3 years

RECYCLING



For environment protection do not throw out the unit and the batteries with usual household waste after its service life expiration; apply to the specialized center for further recycling.

The waste generated during the disposal of the unit is subject to mandatory collection and consequent disposal in the prescribed manner.

For further information about recycling of this product apply to a local municipal administration, a disposal service or to the shop where you purchased this product.

Guarantee

Details regarding guarantee conditions can be obtained from the dealer from whom the appliance was purchased. The bill of sale or receipt must be produced when making any claim under the terms of this guarantee.



This product conforms to the EMC Directive 2014/30/EU and to the Low Voltage Directive 2014/35/EU.

КУХОННАЯ МАШИНА VT-1434

Кухонная машина предназначена для смешивания ингредиентов, приготовления соусов, десертов (взбитых сливок, пудингов, коктейлей, майонеза), а также для замешивания теста.

ОПИСАНИЕ

1. Насадка для замешивания теста
2. Насадка для смешивания
3. Венчик для взбивания
4. Моторный блок
5. Ручка выключателя питания/регулятора оборотов
6. Ручка
7. Вал для установки насадок
8. Крышка отверстия для добавления ингредиентов
9. Крышка чаши
10. Стеклянная чаша
11. Основание
12. Лопатка

МЕРЫ БЕЗОПАСНОСТИ

Перед началом эксплуатации кухонной машины внимательно прочитайте настоящее руководство и сохраните его для использования в качестве справочного материала.

Используйте устройство только по его прямому назначению, как изложено в данном руководстве. Неправильное обращение с устройством может привести к его поломке, причинению вреда пользователю или его имуществу.

- Перед включением кухонной машины убедитесь, что напряжение электрической сети соответствует рабочему напряжению устройства.
- Перед использованием кухонной машины внимательно осмотрите насадки и состояние сетевого шнура и убедитесь, что насадки и сетевой шнур не имеют повреждений. Если вы обнаружили повреждения, не пользуйтесь устройством.
- Не допускайте контакта сетевого шнура с горячими поверхностями и острыми краями мебели. Избегайте повреждения изоляции сетевого шнура.
- Не используйте устройство в непосредственной близости от источников тепла или открытого пламени.
- Используйте только насадки, входящие в комплект поставки.

- Запрещается использовать кухонную машину для смешивания твёрдых ингредиентов, таких как, например, твёрдое сливочное масло или замороженное тесто.
- Перед установкой насадок убедитесь, что вилка сетевого шнура не вставлена в розетку.
- Перед использованием кухонной машины убедитесь, что насадка установлена правильно и зафиксирована.
- Прежде чем подключить кухонную машину к электрической сети, убедитесь, что переключатель режимов работы установлен в положении «OFF» (выключено).
- Запрещается использовать устройство вне помещений.
- **Максимальная продолжительность непрерывной работы – не более 7 минут. Повторное включение кухонной машины производите не ранее, чем через 30–35 минут.**
- После эксплуатации кухонной машины выключите её, установив переключатель режимов работы в положении «OFF», выньте вилку сетевого шнура из розетки, снимите моторный блок и отсоедините насадку.
- Не погружайте кухонную машину, сетевой шнур или вилку сетевого шнура в воду или любые другие жидкости.
- Если устройство упало в воду, выньте вилку сетевого шнура из розетки, только затем доставайте устройство из воды.
- Не прикасайтесь к корпусу моторного блока, сетевому шнуру и вилке сетевого шнура мокрыми руками.
- Во время работы не закрывайте вентиляционные отверстия на корпусе моторного блока, это может привести к перегреву электромотора.
- Не оставляйте кухонную машину, включенную в сеть, без присмотра.
- Отключайте устройство от сети перед чисткой, сменой насадок, а также если вы им не пользуетесь.
- Отключая устройство от электросети, никогда не дергайте за сетевой шнур, возьмитесь за вилку сетевого шнура и аккуратно извлеките её из розетки.
- Регулярно проводите чистку кухонной машины.

РУССКИЙ

- Не касайтесь вращающейся насадки во время работы кухонной машины.
- Не допускайте попадания волос или краев одежды в зону вращения насадки.
- Не разрешайте детям касаться корпуса моторного блока, сетевого шнура и вилки сетевого шнура во время работы устройства.
- Осуществляйте надзор за детьми, чтобы не допустить использования прибора в качестве игрушки.
- Данное устройство не предназначено для использования детьми.
- Используйте устройство во время работы и в перерывах между рабочими циклами в недоступном для детей месте.
- Прибор не предназначен для использования лицами (включая детей) с пониженными физическими, психическими или умственными способностями или при отсутствии у них опыта или знаний, если они не находятся под контролем или не проинструктированы об использовании прибора лицом, ответственным за их безопасность.
- Из соображений безопасности детей не оставляйте полиэтиленовые пакеты, используемые в качестве упаковки, без надзора.

Внимание! Не разрешайте детям играть с полиэтиленовыми пакетами или упаковочной пленкой. **Опасность удушья!**

- Периодически проверяйте сетевой шнур и вилку сетевого шнура на предмет повреждения изоляции.
- Запрещается использовать устройство при наличии повреждений сетевой вилки или сетевого шнура, если устройство работает с перебоями, а также после его падения.
- Запрещается самостоятельно ремонтировать прибор. Не разбирайте прибор самостоятельно, при возникновении любых неисправностей, а также после падения устройства выключите прибор из розетки и обратитесь в любой авторизованный (уполномоченный) сервисный центр по контактным адресам, указанным в гарантийном талоне и на сайте www.vitek.ru.

- Во избежание повреждений перевозите устройство в заводской упаковке.
- Храните устройство в местах, недоступных для детей и людей с ограниченными возможностями.

УСТРОЙСТВО ПРЕДНАЗНАЧЕНО ТОЛЬКО ДЛЯ БЫТОВОГО ИСПОЛЬЗОВАНИЯ В ЖИЛЫХ ПОМЕЩЕНИЯХ, ЗАПРЕЩАЕТСЯ КОММЕРЧЕСКОЕ ИСПОЛЬЗОВАНИЕ И ИСПОЛЬЗОВАНИЕ УСТРОЙСТВА В ПРОИЗВОДСТВЕННЫХ ЗОНАХ И РАБОЧИХ ПОМЕЩЕНИЯХ.

ПЕРЕД ПЕРВЫМ ИСПОЛЬЗОВАНИЕМ

После транспортировки или хранения устройства в холодных (зимних) условиях необходимо выдержать его при комнатной температуре не менее 3 часов.

- Извлеките устройство из упаковки, удалите упаковочные материалы, мешающие его работе.
- Проверьте целостность устройства, при наличии повреждений не пользуйтесь устройством.
- Убедитесь в том, что рабочее напряжение устройства соответствует напряжению электросети.
- Насадки (1, 2, 3), крышку (9) и чашу (10) вымойте теплой водой с добавлением нейтрального моющего средства, ополосните и просушите.
- Моторный блок (4) и основание (11) протрите мягкой, слегка влажной тканью, после чего вытрите насухо.

НАСАДКИ (1, 2, 3)

Насадка для замешивания теста (1)

Насадку (1) используйте для замешивания дрожжевого теста, перемешивания фарша и т.п.

Сухие ингредиенты, предназначенные для теста, смешивайте на скорости «MIN», в процессе замешивания теста с помощью регулятора оборотов (5) увеличивайте или уменьшайте скорость вращения насадки (1).

Насадка для смешивания (2)

Используйте насадку (2), например, для приготовления картофельного пюре. Рекомендуемые скоростные режимы работы – от MIN до MID.

Венчик для взбивания (3)

Используйте венчик (3) для взбивания сливок, яичного белка, приготовления пудингов, коктейлей, крема, майонеза, соусов, а также для смешивания жидких продуктов. Рекомендуемые скоростные режимы работы – от MID до MAX.

Примечания:

- Следите за правильностью установки насадки и проверяйте надёжность фиксации насадки перед началом работы.
- Во время работы не закрывайте вентиляционные отверстия на моторном блоке (4), это может привести к перегреву электромотора.
- Максимальная продолжительность непрерывной работы кухонной машины составляет не более 7 минут. Повторное включение производите не ранее, чем через 30-35 минут.

ИСПОЛЬЗОВАНИЕ КУХОННОЙ МАШИНЫ

- Перед установкой насадок убедитесь в том, что выключатель питания (5) находится в положении «OFF», а вилка сетевого шнура не вставлена в электрическую розетку.
- Установите чашу (10) в основание (11), повернув чашу (10) по часовой стрелке до упора (рис. 1), убедитесь, что чаша (10) надёжно закреплена в основании (11).
- Переверните моторный блок (4), установите крышку (9) на моторный блок (4) так чтобы отверстие для добавления ингредиентов (8) находилось с левой стороны ручки (6).
- Поверните крышку (9) против часовой стрелки до упора, при этом система блокировки от включения моторного блока (4), должна совпасть с ручкой (6), в противном случае моторный блок (4) не включится.
- Установите одну из насадок (1, 2 или 3) на вал (7), для этого совместите паз на насадке с выступом на валу (7), слегка нажмите на насадку по направлению вниз и поверните насадку по часовой стрелке до упора. Убедитесь в надёжной фиксации насадки.
- Поместите необходимые ингредиенты в чашу (10).
- Переверните моторный блок (4) и установите его на чашу (10) (рис. 3), для этого совместите символ «▲» на чаше (10) с символами «▼» на крышке (9) и поверните моторный блок (4) против часовой стрелки до совмещения с символами «▼».

- Вставьте вилку сетевого шнура в электрическую розетку.
- Включите кухонную машину поворотом ручки выключателя (5) и установите необходимую скорость вращения насадок (см. пункт «НАСАДКИ»).

Примечание:

- после поворота ручки (5), произойдёт небольшая задержка включения электромотора, после чего обороты насадки будут плавно нарастать до скорости, установленной ручкой (5).
- **максимальная продолжительность непрерывной работы кухонной машины составляет не более 7 минут. Повторное включение производите не ранее, чем через 30–35 минут.**
- для добавления ингредиентов во время работы кухонной машины, откройте крышку (8), добавьте необходимые ингредиенты, закройте крышку (8).
- Завершив работу, установите ручку (5) в положение «OFF» и извлеките вилку сетевого шнура из электрической розетки.
- Возьмитесь за ручку (6) и поверните моторный блок (4) по часовой стрелке до совмещения символа «▲» на чаше (10) с символами «▼» на крышке (9), снимите моторный блок (4) с чаши (10).
- Извлеките ингредиенты из чаши (10), используя лопатку (12).
- Снимите установленную насадку.
- Снимите крышку (9) с моторного блока (4) (рис.2).
- Снимите чашу (10) с основания (11) повернув чашу (10) против часовой стрелки (рис.1).
- Промойте насадку, крышку (9) и чашу (10) в тёплой воде с использованием нейтрального моющего средства, ополосните и просушите.

ЗАЩИТА ОТ ПЕРЕГРЕВА

Электромотор кухонной машины имеет защиту от перегрева, которая отключит машину при превышении температуры обмотки электромотора. Если кухонная машина непреднамеренно отключится во время работы, выключите машину, установив ручку (5) в положение «OFF», выньте вилку сетевого шнура из розетки, проверьте, не заблокированы ли вентиляционные отверстия на моторном блоке (4), дайте машине остыть

РУССКИЙ

в течение 45-50 минут, после чего включите её снова.

Не превышайте максимальное время работы кухонной машины и не блокируйте вентиляционные отверстия во время работы кухонной машины.

ЧИСТКА И УХОД

ВНИМАНИЕ!

Будьте осторожны при обращении с чашей (10), стеклянная чаша может разбиться при падении или ударе о твёрдый предмет или поверхность.

- Выключите устройство и извлеките вилку сетевого шнура из электрической розетки.
- Вымойте насадки (1, 2, или 3), крышку (9), чашу (10) тёплой водой с нейтральным моющим средством, ополосните, затем просушите их.

- Протрите моторный блок (4) и основание (11) мягкой, слегка влажной тканью, после чего вытрите их насухо.
- Запрещается погружать кухонную машину, сетевой шнур и вилку сетевого шнура в воду или в любые другие жидкости.
- Не допускайте попадания воды и чистящих веществ внутрь моторного блока (4).
- Для удаления загрязнений используйте нейтральные чистящие и моющие средства, не используйте металлические щётки, абразивные чистящие средства и растворители.

ХРАНЕНИЕ

- Произведите чистку устройства.
- Храните устройство в сухом прохладном месте, недоступном для детей и людей с ограниченными возможностями.

РЕЦЕПТЫ ПРИГОТОВЛЕНИЯ

Тесто для выпечки овсяного печенья Насадка (1)	2 чашки муки	<ol style="list-style-type: none"> 1. Просейте муку через сито и добавьте в неё соду, соль, корицу. 2. Смешайте маргарин, сахар, яйца и ваниль в чаше на высокой скорости вращения насадки в течение 2 минут. 3. Добавьте молоко и половину муки, продолжайте смешивать на высокой скорости в течение 1 минуты. 4. Добавьте оставшуюся муку и смешивайте в течение 1 минуты. 5. Добавьте шоколадную стружку и измельченные орехи и смешивайте на максимальной скорости вращения насадки (1) в течение 1 минуты.
	1 чайная ложка соды	
	1 чайная ложка соли	
	1-1/2 чайной ложки корицы	
	2 чашки овсяных хлопьев быстрого приготовления	
	1 чашка растопленного маргарина	
	1/2 чашки сахарного песка	
	3/4 чашки коричневого сахара	
	2 яйца	
	1-1/2 чайных ложек ванили	
	1/3 стакана молока	
1 чашка шоколадной стружки		
3/4 чашки измельченных орехов		
Картофельное пюре Насадка (2)	1 кг очищенного картофеля	<ol style="list-style-type: none"> 1. Картофель сварить до готовности, в подсоленной воде. 2. Поместите отварной картофель в чашу, установите насадку (2), работайте около минуты на средней скорости. 3. Добавьте в картофельное пюре горячее молоко и продолжите работу в течение 1 минуты.
	1/2 чашки горячего молока	
	Сливочное масло по вкусу	
	1 чайная ложка поваренной соли	
Взбитые белки Венчик для взбивания (3)	2 яйца	<ol style="list-style-type: none"> 1. Отделите белки от желтков и поместите белки в чашу. 2. Используйте венчик (3), взбивайте белки до получения однородной массы, работайте на максимальной скорости вращения венчика.

Примечание: приведенные рецепты носят рекомендательный характер.

КОМПЛЕКТ ПОСТАВКИ

Кухонная машина – 1 шт.
Крышка чаши – 1 шт.
Стеклянная чаша – 1 шт.
Насадки – 3 шт.
Инструкция – 1 шт.

ТЕХНИЧЕСКИЕ ХАРАКТЕРИСТИКИ

Напряжение питания: 220-240 В ~ 50 Гц
Максимальная мощность 1000 Вт
Номинальная мощность 600 Вт

УТИЛИЗАЦИЯ



В целях защиты окружающей среды, после окончания срока службы прибора и элементов питания, не выбрасывайте их вместе с обычными бытовыми отходами, передайте прибор и элементы питания в специализированные пункты для дальнейшей утилизации.

Отходы, образующиеся при утилизации изделий, подлежат обязательному сбору с последующей утилизацией в установленном порядке.

Для получения дополнительной информации об утилизации данного продукта обратитесь в местный муниципалитет, службу утилизации бытовых отходов или в магазин, где Вы приобрели данный продукт.

Производитель сохраняет за собой право изменять дизайн, конструкцию и технические характеристики, не влияющие на общие принципы работы устройства, без предварительного уведомления, из-за чего между инструкцией и изделием могут наблюдаться незначительные различия. Если пользователь обнаружил такие несоответствия, просим сообщить об этом по электронной почте info@vitek.ru для получения обновленной версии инструкции.

Срок службы устройства – 3 года



Данное изделие соответствует всем требуемым европейским и российским стандартам безопасности и гигиены.

ИЗГОТОВИТЕЛЬ: СТАР ПЛЮС ЛИМИТЕД

МЕСТОНАХОЖДЕНИЕ И ПОЧТОВЫЙ

АДРЕС ДЛЯ СВЯЗИ: ЮНИТ БИ ЭНД СИ,
15Й ЭТАЖ, КЭЙСИ АБЕРДИН ХАУС, №38,
ХЭНГ ИП РОУД, ВОНГ ЧУК ХАНГ, ГОНКОНГ,
КНР

ИМПОРТЕР: ООО «ВИТЕК.РУС»

МЕСТОНАХОЖДЕНИЕ И ПОЧТОВЫЙ

АДРЕС ДЛЯ СВЯЗИ: 117209, РФ,
Г. МОСКВА, СЕВАСТОПОЛЬСКИЙ ПР-КТ,
Д. 28, КОРП. 1.

СДЕЛАНО В КНР

ҚАЗАҚША

АСҮЙЛІК МАШИНА VT-1434

Асүйлік машина құрамдас бөліктерді араластыруға, тұздықтарды және десерттерді (бұлғанған кілегей, пудинг, коктейльдер, майонез) дайындауға, сондай-ақ қамыр илеуге арналған.

СИПАТТАМАСЫ

1. Қамыр илеуге арналған қондырма
2. Араластыруға арналған қондырма
3. Бұлғауға арналған бұлғауыш
4. Мотор блогі
5. Қоректену сәндіргішінің қолсабы/айналым реттеушісі
6. Қолсап
7. Қондырғыларды орнатуға арналған вал
8. Ингредиенттерді қосуға арналған тесік қақпағы
9. Тостаған қақпағы
10. Шыны тостаған
11. Негізі
12. Күрекше

ҚАУІПСІЗДІК ШАРАЛАРЫ

Асүйлік машинаны пайдалану алдында, осы пайдалану бойынша нұсқаулықты мұқият оқып шығыңыз да, оны анықтамалық материал ретінде пайдалану үшін сақтап қойыңыз. Құрылғыны осы нұсқаулықта баяндалғандай тікелей мақсаты бойынша ғана пайдаланыңыз. Аспапты дұрыс пайдаланбау оның бұзылуына, пайдаланушыға немесе оның мүлігіне зиян келтіруіне әкелуі мүмкін.

- Асүйлік машинаны іске қосу алдында, электр желісінің кернеуі құрылғының жұмыс кернеуіне сәйкес келетіндігін тексеріп алыңыз.
- Асүйлік машинаны пайдалану алдында, қондырмалар мен желілік баусымды мұқият қарап, қондырмалар мен желілік баусымның ақаулығы жоқ екендігіне көз жеткізіңіз. Егер сіз бүлінуді тапсаңыз, құрылғыны пайдаланбаңыз.
- Желілік баусымның ыстық беттермен және жиназдың үшкір қырларымен жанасуына жол бермеңіз. Желілік баусым оқшаулануының бүлінуді болдырмаңыз.
- Құрылғыны жылу көздерінің немесе ашық оттың тікелей қасында пайдаланбаңыз.
- Жеткізілім жинағына кіретін қондырмаларды ғана пайдаланыңыз.
- Асүйлік машинаны қатқан сары май немесе мұздатылған қамыр сияқты қатты құрамдас

бөліктерді араластыру үшін пайдалануға тыйым салынады.

- Қондырмаларды орнату алдында желілік баусымның айыртетігі электрлік ашалыққа салынбағанына көз жеткізіңіз.
- Асүйлік машинаны пайдалану алдында қондырмалардың дұрыс орнатылғанына және бекітілгеніне көз жеткізіңіз.
- Асүйлік машинаны электр желісіне қоспай тұрып, жұмыс режимдерінің ауыстырғышы «OFF» (сөндірілген) күйінде белгіленгенін тексеріңіз.
- Құрылғыны панажайлардан тыс пайдалануға тыйым салынады.
- **Максималды үздіксіз жұмыс ұзақтығы – 7 минуттан аспауы керек. Асүйлік машинаны қайтадан іске қосуды 30-35 минуттан соң жүзеге асырыңыз.**
- Ас үй машинасын қолданғаннан кейін оны өшіріңіз, тәртіптеме ауыстырғышын «OFF» күйіне орнатыңыз, қуат сымын розеткадан ажыратыңыз, мотор блогін алып, тіркемені ажыратыңыз.
- Асүйлік машинаны, желілік баусымды немесе желілік баусым айыртетігін суға немесе кез келген басқа сұйықтықтарға матырмаңыз.
- Егер құрылғы суға түсіп кетсе, желілік баусым айыртетігін ашалықтан суырыңыз, содан кейін ғана құрылғыны судан шығаруға болады.
- Су қолдарыңызбен моторлық блок корпусын, желілік баусымын және желілік баусым айыртетігін ұстамаңыз.
- Жұмыс барысында құрылғы корпусындағы желдету саңылауларын жаппаңыз, бұл электрмотордың қызып кетуіне әкелуі мүмкін.
- Желіге қосылған асүйлік машинаны қараусыз қалдырмаңыз.
- Қондырмаларды тазалау, ауыстыру алдында, сонымен бірге егер сіз құрылғыны пайдаланбасаңыз оны сөндіріңіз.
- Құрылғыны электржелісінен ажыратқанда, ешқашан желілік баусымнан тартпаңыз, желілік баусымның айыртетігінен ұстаңыз және оны ашалықтан ұқыпты шығарыңыз.
- Асүйлік машинаны тазалауды мезгілімен атқарыңыз.
- Асүйлік машина жұмыс істеп тұрған кезде айналатын қондырмаларға қолыңызды тигізбеңіз.

- Қондырмалардың айналып тұрған аумағына шаштың немесе киімнің шетінің тиюіне жол бермеңіз.
- Құрылғы жұмыс істеген уақытта балалардың моторлық блок корпусына, желілік баусымға және желілік баусым айыртетігіне қол тигізуіне жол бермеңіз.
- Балалар аспапты ойыншық ретінде пайдаланбауы үшін оларды қадағалап отырыңыз.
- Берілген құрылғы балалардың пайдалануына арналмаған.
- Жұмыс істеу уақытында және жұмыс циклдері арасындағы үзілістерде құрылғыны балалардың қолы жетпейтін жерлерде пайдаланыңыз.
- Дене, жүйке немесе сана мүмкіндіктері төмендетілген тұлғалардың (балаларды қоса) немесе оларда тәжірибесі немесе білімі болмаса, егер олар бақыланбаса немесе олардың қауіпсіздігі үшін жауап беретін тұлғамен аспапты пайдалану туралы нұсқаулықтар берілген болмаса, аспап олардың пайдалануына арналмаған.
- Балалардың қауіпсіздігі мақсатында орау ретінде пайдаланылатын полиэтилен қаптарды қараусыз қалдырмаңыз.

Назар аударыңыз! Балаларға полиэтилен пакеттермен немесе қаптама үлдірмен ойнауға рұқсат бермеңіз. **Тұншығу қаупі!**

- Желілік баусымды және желілік баусымның айыртетігін оқшауламасының бүлінуін мезгілімен тексеріп тұрыңыз.
- Желілік айыртетіктің немесе желілік баусымның бүлінулері болса, егер құрылғы іркілістермен жұмыс істесе, және ол құлағаннан кейін құрылғыны пайдалануға тыйым салынады.
- Аспапты өз бетіңізбен жөндеуге тыйым салынады. Өз бетіңізден құрылғыны бөлшектемеңіз, кез келген ақау шыққан жағдайда, сондай-ақ құрылғы құлаған жағдайда құрылғыны ашалықтан ажыратыңыз да, байланысу мекенжайлары бойынша келілдеме талонында және www.vitek.ru сайтында көрсетілген кез келген туындыгерлес (өкілетті) қызмет көрсету орталықтарына хабарласыңыз.
- Құрылғыны зақымдап алмау үшін тек зауыттық қаптамасының ішінде тасымалдаңыз.

- Құрылғыны балалардың және мүмкіндіктері шектеулі адамдардың қолы жетпейтін жерде сақтаңыз.

ҚҰРЫЛҒЫ ТҰРҒЫН ПАНАЖАЙЛАРДА ТҰРМЫСТЫҚ ПАЙДАЛАНУ ҮШІН АРНАЛҒАН, ҚҰРЫЛҒЫНЫ КОММЕРЦИЯЛЫҚ ПАЙДАЛАНУ ЖӘНЕ ӨНДІРІСТІК АЙМАҚТАР МЕН ЖҰМЫС ПАНАЖАЙЛАРЫНДА ПАЙДАЛАНУҒА ТЫЙЫМ САЛЫНАДЫ.

АЛҒАШҚЫ ПАЙДАЛАНУ АЛДЫНДА

Құрылғы тасымалданғаннан кейін немесе төмен температурада сақталған жағдайда оны бөлме температурасында үш сағаттан кем емес уақыт ұстау қажет.

- Құрылғыны қаптамасынан шығарыңыз, оның жұмысына кедергі келтіретін қаптама материалдарынан тазартыңыз.
- Құрылғының бүтіндігін тексеріңіз, бүлінулері болған жағдайда оны пайдаланбаңыз.
- Құрылғының жұмыс кернеуі электрлік желінісіндегі кернеуге сәйкес келетіндігі тексеріңіз.
- Қондырмаларды (1, 2, 3), қақпақты (9) және тостағанды (10) бейтарап жуғыш құралы бар жылы сумен жуыңыз, шайыңыз және құрғатыңыз.
- Моторлық блокты (4) және негізін (11) жұмсақ, сәл ылғал матамен сүртіңіз, содан кейін құрғатып сүртіңіз.

ҚОНДЫРМАЛАР (1, 2, 3)

Қамыр илеуге арналған қондырма (1)

Тіркемесін (1) дрожжи қосылған қамырды араластыруға, фаршты жәнет.б. араластыруға пайдаланыңыз.

Қамырға арналған құрғақ ингредиенттерді «MIN» жылдамдығында араластырыңыз, айналымды реттеуші (5) арқылы қамырды илеу барысында тіркеменің (1) айналым жылдамдығын ұлғайтыңыз немесе азайтыңыз.

Араластыруға арналған қондырма (2)

Қондырманы (2), мысалы, картоп езбесін әзірлеу үшін пайдаланыңыз. Жұмыс істедің ұсынылатын жылдамдық режимдері – MIN-ден MID дейін.

Бұлғауға арналған бұлғауыш (3)

Кілегейді, жұмыртқа ақуызын бұлғау, пудингтер, коктейльдер, крем, майонез, тұздықтар әзірлеу, сонымен қатар сұйық өнімдерді араластыру

ҚАЗАҚША

үшін бұлғауышты (3) пайдаланыңыз. Жұмыс істеудің ұсынылатын жылдамдық режимдері – MID-тен MAX дейін.

Ескерту:

- Қондырманың дұрыс орнатылуын қадағалаңыз және жұмыс істеуді бастау алдында қондырманың бекітілу сенімділігін тексеріңіз.
- Жұмыс істеген уақытта моторлық блоктағы (4) желдетіс саңылауларын жаппаңыз, бұл электрмоторның қызып кетуіне әкелуі мүмкін.
- Асүйлік машинаның үздіксіз жұмыс істеуінің м максималды ұзақтығы 7 минуттан аспайды. Қайталап іске қосуды, 30-35 минуттан кейін жүзеге асырыңыз.

АСҮЙЛІК МАШИНАНЫ ПАЙДАЛАНУ

- Тіркемелерді орнату алдында қоректену сендіргіші (5) «OFF» күйінде тұрғандығына көзжеткізіңіз, ал желі ашасын электр розеткасына тығылмағандығына көзжеткізіңіз.
- Тостағанды (10) негізге (11) орнатыңыз, тостағанды (10) сағат тілі бойынша бекігенге дейін бұрыңыз (сур. 1), тостаған (10) негізге (11) мықтап бекігендігіне көзжеткізіңіз.
- Мотор блогын (4) бұрыңыз, ингредиенттер қосатын тесік (8) қолсаптың (6) сол жағында болғандай етіп қақпақты (9) мотор блогіне (4) орнатыңыз.
- Қақпақты (9) сағат тіліне қарсы бағытта бекігенге дейін бұрыңыз, осы кезде мотор блогін (4) қосылудан бұғаулайтын жүйе, қолсаппен (6) сәйкес келеді, олай болмағанда мотор блогі (4) қосылмайды.
- Тіркемелердің (1, 2 немесе 3) біреуін валға (7) орнатыңыз, ол үшін тіркемедегі ойықты валдағы (7) бұдырмен сәйкестендіріңіз, тіркемені аздап төмен қарай басыңыз да бекігенге дейін сағат тілі бойынша бұраңыз. Тіркеменің бекігеніне көзжеткізіңіз.
- Қажетті құрамдас бөліктерді тостағанға (10) салыңыз.
- Мотор блогін (4) аударыңыз және оған тостағанды (10) орнатыңыз (сур. 3), ол үшін тостағандағы (10) символмен «▲» қақпақтағы (9) символды «▼» сәйкестендіріңіз де мотор блогін (4) символымен «▼» сәйкескенге дейін сағат тіліне қарсы бұрыңыз.
- Желі бауының ашасын электр розеткасына тығыңыз.
- Сөндіргіштің қолсабы (5) арқылы асүйлік машинаны іске қосыңыз да, қажетті тіркеме

айналымының жылдамдығына қойыңыз («ТІРКЕМЕЛЕР» тармағына қараңыз).

Ескертпе:

- қолсапты (5) бұрған соң, электр моторы іске қосылуының сәл кідірісі болады, содан кейін тіркеме айналымдары біртіндеп, қолсап (5) белгілеген жылдамдыққа дейін ұлғаяды.
- асүйлік машинаның үздіксіз жұмыс істеуінің ұзақтығы 7 минуттан аспайды. Қайталап тек 30–35 минут өткен соң ғана қосуға болады.
- ингредиенттерді асүйлік машина жұмыс істеп тұрған кезде қосу үшін қақпақты (8) ашыңыз да, қажетті ингредиенттерді қосып қақпақты (8) жабыңыз.
- Жұмысты аяқтап қолсапты (5) «OFF» күйіне қойыңыз да, желі бауының ашасын электр розеткасынан ажыратыңыз.
- Қолсапты (6) ұстаңыз да мотор блогін (4) сағат тіліне қарай, тостағандағы (10) «▲» символының қақпақтағы (9) «▼» символына сәйкес келгенге дейін бұрыңыз да, мотор блогін (4) тостағаннан (10) шешіп алыңыз.
- Ингредиенттерді тостағаннан (10) күрекшені (12) пайдаланып шығарып алыңыз.
- Орнатылған тіркемені шешіп алыңыз.
- Қақпақты (9) мотор блогінен (4) шешіп алыңыз (сур. 2).
- Тостағанды (10) сағат тіліне қарсы бұрап, тостағанды (10) негізінен (11) шешіп алыңыз (сур. 1).
- Тіркемені, қақпақты (9) жән тостағанды (10) бейтарап жуу құралын пайдаланып, жылы сумен жуып жіберіңіз, шайыңыз және құрғатыңыз.

ҚЫЗЫП КЕТУДЕН ҚОРҒАНЫС

Асүйлік машинаның электр моторы қызып кетуден қорғалған, ол электр мотор орамасының температурасы ұлғайған кезде машинаны өшіреді. Егер асүйлік машина жұмыс істеу барысында себепсіз өшетін боса, (5) қолсабын «OFF» күйіне орналастырып, машинаны өшіріңіз, желі бауының ашасын розеткадан шығарыңыз да, мотор блогіндегі (4) желдегі тесіктер бұғатталмағандығын тексеріңіз, машинаны 45-50 минуттай салқындатыңыз, содан кейін қайта іске қосыңыз. Асүйлік машинаның максималды жұмыс істеу уақытынан асырмаңыз, асүйлік машина жұмыс істеп тұрған кезде желдеткіш тесіктерін бұғаттамаңыз.

ТАЗАЛАУ ЖӘНЕ КҮТІМ

НАЗАР АУДАРЫҢЫЗ!

Тостағанмен (10) жұмыс істегенде абай болыңыз, шыны тостаған құлаған кезде немесе қатты нәрселерге немесе бетке тиген кезде сынып кетуі мүмкін.

- Желіліксымныңашасын электр розеткасынан ажыратып, құрылғыны өшіріңіз.
- Тіркемелерді (1, 2, немесе 3), қақпақты (9), тостағанды (10) бейтарап жуу құралымен жылы суда жуыңыз, шайыңыз да, олардықұрғатыңыз.
- Мотор блогін (4) және негізін (11) жұмсақ, аздаған дымқыл матамен сүртіп жіберіңіз, соданкейінқұрғатыпсүртіңіз.

- Асүйлік машинаны, желі бауын және желі бауының ашасын суға немесе басқа да бір сұйықтыққа салуға тыйым салынады.
- Су мен тазалағыш құралдардың мотор блогінің (4) ішіне кіруін болдырмаңыз.
- Ластануын тазалау үшін бейтарап тазалағыш және жуғыш құралдарды пайдаланыңыз, метал қылшақтарды, еріткіштер мен абраз ивтітазалағышқұралдардыпайдаланбаңыз.

САҚТАЛУЫ

- Құрылғынытазалаңыз.
- Құрылғынықұрғақсалқын, балалардыңжәне мүмкіндіктерішектеуліадамдардыңқолыжет пейтінжердесақтаңыз.

ӘЗІРЛЕУ ӘДІСТЕРІ

Сұлы печеньесін пісіруге арналған қамыр Қондырма (1)	2 тостақ ұн	1. Ұнды елеуішарқылы елеңіз және оған саода, тұз, даршын қосыңыз. 2. Маргаринді, қантты, жұмыртқалар мен ванильді тостағанда қондырманың жоғары айналу жылдамдығымен 2 минут бойы араластырыңыз. 3. Сүтті және ұнның жартысын қосыңыз, жоғары жылдамдықпен 1 минут бойы араластыруды жалғастырыңыз. 4. Қалған ұнды қосыңыз және 1 минут бойы араластырыңыз. 5. Шоколад үгітіндісі мен үгетілген жаңғақтарды қосыңыз және қондырманың (1) максималды айналу жылдамдығымен 1 минут бойы араластырыңыз.
	1 шай қасық сода	
	1 шай қасық тұз	
	1-1/2 шай қасық даршын	
	2 тостақ жылдам әзірленетін сұлы үлпектері	
	1 тостақ қорытылған маргарина	
	1/2 тостақ құмшекер	
	3/4 тостақ қоңыз қант	
	2 жұмыртқа	
	1-1/2 шай қасық ваниль	
1/3 стакан сүт		
1 тостақ шоколад үгітіндісі		
3/4 тостақ үгетілген жаңғақтар		
Картоп езбесі Қондырма (2)	1 кг аршылған картоп	1. Картопты дайын болғанша, тұздалған суда пісіру керек. 2. Піскен картопты тостағанға салыңыз, қондырманы (2) орнатыңыз, орташа жылдамдықпен бір минутке таяу жұмыс істеңіз. 3. Картоп езбесіне ыстық сүт қосыңыз және жұмыс істеуді 1 минут бойы жалғастырыңыз.
	1/2 тостақ ыстық сүт	
	Сары май қажетінше	
	1 шай қасық ас тұзы	
Бұлғанған ақуыздар Бұлғауға арналған бұлғауыш (3)	2 жұмыртқа	1. Ақуыздарды сарыуыздардан бөліңіз және ақуыздарды тостағанға салыңыз. 2. Қондырманы (3) пайдаланыңыз, ақуыздарды біртекті масса алғанға дейін бұлғаңыз, бұлғауыштың максималды айналу жылдамдығымен жұмыс істеңіз.

Ескерту: келтірілген әзірлеу әдістері ұсыныстық сипатқа ие болады.

ҚАЗАҚША

ЖЕТКІЗІМ ЖИНАҒЫ

Асүйлік таразы – 1 дн.
Тостаған қақпағы – 1 дн.
Шыны тостаған – 1 дана
Қондырмалар – 3 дн.
Нұсқаулық – 1 дн.

ТЕХНИКАЛЫҚ СИПАТТАМАЛАРЫ

Қоректендіру кернеуі: 220-240 В ~ 50 Гц
Максималды қуаты: 1000 Вт
Номиналды қуаты: 600 Вт

ҚАЙТА ӨНДЕУ



Қоршаған ортаны қорғау мақсатында, аспаптың және қоректендіру элементтерінің қызмет ету мерзімі аяқталғаннан кейін, оларды дәстүрлі тұрмыстық қалдықтармен бірге тастамаңыз, аспап пен қоректендіру элементтерін келесі қайта өңдеу үшін арнайы пункттерге өткізіңіз.

Бұйымдарды қайта өңдеу кезінде пайда болатын қалдықтар белгіленген тәртіп бойынша келесі қайта өңделетін міндетті жинауға жатады.

Берілген өнімді қайта өңдеу туралы қосымша ақпаратты алу үшін жергілікті муниципалитетке,

тұрмыстық қалдықтарды қайта өңдеу қызметіне немесе берілген өнімді Сіз сатып алған дүкенге хабарласыңыз.

Дайындаушы аспапты жақсарту мақсатында, алдын-ала хабарламай, аспаптың дизайнын, конструкциясы және оның жұмыс қағидатына әсер етпейтін техникалық сипаттарын өзгерту құқығын өзіне қалдырады, соған байланысты нұсқаулық пен бұйымның арасында кейбір айырмашылықтар болуы мүмкін. Егер пайдаланушы осындай сәйкессіздіктерді анықтаса, нұсқаулықтың жаңартылған нұсқасын алу үшін сәйкессіздік туралы info@vitek.ru электрондық поштасына хабарлауыңызды сұраймыз.

Құрылғының жұмыс уақыты – 3 жыл

Гарантиялық міндеттілігі

Гарантиялық жағдайдағы қаралып жатқан бөлшектер дилерден тек сатып алынған адамға ғана беріледі. Осы гарантиялық міндеттілігіндегі шағымдалған жағдайда төлеген чек немесе квитанциясын көрсетуі қажет.

EAC

КУХОННА МАШИНА VT-1434

Кухонна машина призначена для змішування інгредієнтів, приготування соусів, десертів (збитих вершків, пудингів, коктейлів, майонезу), а також для змішування тіста.

ОПИС

1. Насадка для змішування тіста
2. Насадка для змішування
3. Віночок для збивання
4. Моторний блок
5. Ручка вимикача живлення/регулятора обертів
6. Ручка
7. Вал для установлення насадок
8. Кришка отвору для додавання інгредієнтів
9. Кришка чаші
10. Скляна чаша
11. Основа
12. Лопатка

ЗАХОДИ БЕЗПЕКИ

Перед початком експлуатації кухонної машини уважно прочитайте це керівництво та збережіть його для використання як довідкового матеріалу.

Використовуйте пристрій тільки за його прямим призначенням, як викладено у цьому керівництві. Неправильне поводження з пристроєм може призвести до його поломки, завдання шкоди користувачеві або його майну.

- Перед вмиканням кухонної машини переконайтеся, що напруга в електричній мережі відповідає робочій напрузі пристрою.
- Перед використанням кухонної машини уважно огляньте насадки та стан мережного шнура та переконайтеся, що насадки та мережний шнур не мають пошкоджень. Якщо ви виявили пошкодження, не користуйтеся пристроєм.
- Не допускайте контакту мережного шнура з гарячими поверхнями та гострими крайками меблів. Уникайте пошкодження ізоляції мережного шнура.
- Не використовуйте пристрій у безпосередній близькості від джерел тепла або відкритого полум'я.
- Використовуйте лише насадки, що входять до комплекту постачання.
- Забороняється використовувати кухонну машину для змішування твердих інгредієн-

тів, таких як, наприклад, тверде вершкове масло або заморожене тісто.

- Перед установленням насадок переконайтеся, що вилка мережного шнура не вставлена в розетку.
- Перед використанням кухонної машини переконайтеся, що насадка встановлена правильно та зафіксована.
- Перш ніж підімкнути кухонну машину до електричної мережі, переконайтеся, що перемикач режимів роботи встановлений у положенні «OFF» (вимкнено).
- Забороняється використовувати пристрій поза приміщеннями.
- **Максимальна тривалість безперервної роботи – не більше 7 хвилин. Повторне увімкнення кухонної машини здійснюйте не раніше, ніж через 30-35 хвилин.**
- Після експлуатації кухонної машини вимкніть її, встановивши перемикач режимів роботи у положення «OFF», вийміть вилку мережного шнура з розетки, зніміть моторний блок та від'єднайте насадку.
- Не занурюйте кухонну машину, мережний шнур або вилку мережного шнура у воду або будь-які інші рідини.
- Якщо пристрій впав у воду, витягніть вилку мережного шнура з розетки, тільки потім дістаньте пристрій з води.
- Не торкайтеся корпусу моторного блоку, мережного шнура та вилки мережного шнура мокрими руками.
- Під час роботи не закривайте вентиляційні отвори на корпусі моторного блоку, це може призвести до перегрівання електромотора.
- Не залишайте кухонну машину, увімкнуту у мережу, без нагляду.
- Вимикайте пристрій з мережі перед чищенням, зміною насадок, а також якщо ви ним не користуєтеся.
- Вимикаючи пристрій з електромережі, ніколи не смикайте за мережний шнур, візьміться за вилку мережного шнура та акуратно витягніть її з розетки.
- Регулярно робіть чищення кухонної машини.
- Не торкайтеся обертової насадки під час роботи кухонної машини.
- Не допускайте потрапляння волосся або країв одягу у зону обертання насадки.
- Не дозволяйте дітям торкатися корпусу моторного блоку, мережного шнура та

УКРАЇНЬСКА

вилки мережного шнура під час роботи пристрою.

- Здійснюйте нагляд за дітьми, щоб не допустити використання пристрою як іграшки.
- Цей пристрій не призначений для використання дітьми.
- Установлюйте пристрій під час роботи та у перервах між робочими циклами у недоступному для дітей місці.
- Пристрій не призначений для використання особами (включаючи дітей) зі зниженими фізичними, психічними або розумовими здібностями або при відсутності у них досвіду або знань, якщо вони не знаходяться під контролем або не проінструктовані щодо використання пристрою особою, відповідальною за їх безпеку.
- З міркувань безпеки дітей не залишайте поліетиленові пакети, що використовуються як упаковка, без нагляду.

Увага! Не дозволяйте дітям грати з поліетиленовими пакетами або пакувальною плівкою.

Небезпека задусення!

- Періодично перевіряйте мережний шнур та вилку мережного шнура на предмет пошкодження ізоляції.
- Забороняється використовувати пристрій за наявності пошкоджень мережної вилки або мережного шнура, якщо пристрій працює з перебоями, а також після його падіння.
- Забороняється самостійно ремонтувати пристрій. Не розбирайте пристрій самостійно, при виникненні будь-яких несправностей, а також після падіння пристрою вимкніть пристрій з розетки та зверніться до будь-якого авторизованого (уповноваженого) сервісного центру за контактними адресами, вказаними у гарантійному талоні та на сайті www.vitek.ru.
- Щоб уникнути пошкоджень, перевозьте пристрій тільки в заводській упаковці.
- Зберігайте пристрій у місцях, недоступних для дітей та людей з обмеженими можливостями.

ПРИСТРІЙ ПРИЗНАЧЕНИЙ ТІЛЬКИ ДЛЯ ПОБУТОВОГО ВИКОРИСТАННЯ У ЖИТЛОВИХ ПРИМІЩЕННЯХ, ЗАБОРОНЯЄТЬСЯ КОМЕРЦІЙНЕ ВИКОРИСТАННЯ ТА ВИКОРИСТАННЯ ПРИСТРОЮ У ВИРОБНИЧИХ ЗОНАХ ТА РОБОЧИХ ПРИМІЩЕННЯХ.

ПЕРЕД ПЕРШИМ ВИКОРИСТАННЯМ

Після транспортування або зберігання пристрою у холодних (зимових) умовах необхідно витримати його при кімнатній температурі не менше 3 годин.

- Вийміть пристрій з упаковки, видаліть пакувальні матеріали, що заважають його роботі.
- Перевірте цілісність пристрою, за наявності пошкоджень не користуйтеся пристроєм.
- Переконайтеся у тому, що робоча напруга пристрою відповідає напрузі електромережі.
- Насадки (1, 2, 3), кришку (9) та чашу (10) вимийте теплою водою з доданням нейтрального мийного засобу, ополосніть та просушіть.
- Моторний блок (4) та основу (11) протріть м'якою, злегка вологою тканиною, після чого витріть насухо.

НАСАДКИ (1, 2, 3)

Насадка для замішування тіста (1)

Насадку (1) використовуйте для замішування дріжджового тіста, перемішування фаршу і т.ін. Сухі інгредієнти, призначені для тіста, змішуйте на швидкості «MIN», у ході замішування тіста за допомогою регулятора обертів (5) збільшуйте або зменшуйте швидкість обертання насадки (1).

Насадка для змішування (2)

Використовуйте насадку (2), наприклад, для приготування картопляного пюре. Рекомендовані швидкісні режими роботи – від MIN до MID.

Віночок для збивання (3)

Використовуйте віночок (3) для збивання вершків, яєчного білка, приготування пудингів, коктейлів, крему, майонезу, соусів, а також для змішування рідких продуктів. Рекомендовані швидкісні режими роботи - від MID до MAX.

Примітки:

- Наглядайте за правильністю установлення насадки та перевіряйте надійність фіксації насадки перед початком роботи.
- Під час роботи не закривайте вентиляційні отвори на моторному блоці (4), це може призвести до перегрівання електромотора.

- *Максимальна тривалість безперервної роботи кухонної машини становить не більше 7 хвилин. Повторне увімкнення здійснюйте не раніше, ніж через 30-35 хвилин.*
- *для додавання інгредієнтів під час роботи кухонної машини відкрийте кришку (8), додайте необхідні інгредієнти, закрийте кришку (8)*

ВИКОРИСТАННЯ КУХОННОЇ МАШИНИ

- Перед установленням насадок переконайтеся у тому, що вимикач живлення (5) знаходиться у положенні «OFF», а вилка мережного шнура не вставлена в електричну розетку.
- Установіть чашу (10) в основу (11), повертайте чашу (10) за годинниковою стрілкою до упору (мал. 1), переконайтеся, що чаша (10) надійно закріплена в основі (11).
- Переверніть моторний блок (4), установіть кришку (9) на моторний блок (4) так, щоб отвір для додавання інгредієнтів (8) знаходився з лівого боку ручки (6).
- Поверніть кришку (9) проти годинникової стрілки до упору, при цьому система блокування від увімкнення моторного блоку (4) має збігтися з ручкою (6), в іншому випадку моторний блок (4) не увімкнеться.
- Установіть одну з насадок (1, 2 або 3) на вал (7), для цього сумістіть паз на насадці з виступом на валу (7), злегка натисніть на насадку у напрямку вниз та поверніть насадку за годинниковою стрілкою до упору. Переконайтеся у надійній фіксації насадки.
- Помістіть необхідні інгредієнти у чашу (10).
- Переверніть моторний блок (4) та установіть його на чашу (10) (мал. 3), для цього сумістіть символ «▲» на чаші (10) з символами «▼» на кришці (9) та поверніть моторний блок (4) проти годинникової стрілки до суміщення з символами «▼».
- Вставте вилку мережного шнура в електричну розетку.
- Увімкніть кухонну машину повертанням ручки вимикача (5) та установіть необхідну швидкість обертання насадок (див. пункт «НАСАДКИ»).

Примітка:

- після повертання ручки (5) відбудеться невелика затримка увімкнення електромотора, після чого обороти насадки плавно нарастатимуть до швидкості, встановленої ручкою (5).
- **максимальна тривалість безперервної роботи кухонної машини становить не більше 7 хвилин. Повторне увімкнення робіть не раніше, ніж через 30-35 хвилин.**

- Завершивши роботу, установіть ручку (5) у положення «OFF» та витягніть вилку мережного шнура з електричної розетки.
- Візьміться за ручку (6) та поверніть моторний блок (4) за годинниковою стрілкою до суміщення символу «▲» на чаші (10) з символами «▼» на кришці (9), зніміть моторний блок (4) з чаші (10).
- Витягніть інгредієнти з чаші (10), використовуючи лопатку (12).
- Зніміть встановлену насадку.
- Зніміть кришку (9) з моторного блоку (4) (мал. 2).
- Зніміть чашу (10) з основи (11), повертаючи чашу (10) проти годинникової стрілки (мал. 1).
- Промийте насадку, кришку (9) та чашу (10) у теплій воді з використанням нейтрального мийного засобу, промийте та просушіть.

ЗАХИСТ ВІД ПЕРЕГРІВАННЯ

Електромотор кухонної машини має захист від перегрівання, який вимкнить машину при перевищенні температури обмотки електромотора. Якщо кухонна машина ненавмисно вимкнеться під час роботи, вимкніть машину, установивши ручку (5) у положення «OFF», вийміть вилку мережного шнура з розетки, перевірте, чи не заблоковані вентиляційні отвори на моторному блоці (4), дайте машині остигнути протягом 45-50 хвилин, після чого увімкніть її знов.

Не перевищуйте максимальний час роботи кухонної машини та не блокуйте вентиляційні отвори під час роботи кухонної машини.

ЧИЩЕННЯ ТА ДОГЛЯД

УВАГА!

Будьте обережні при поводженні з чашею (10), скляна чаша може розбитися при падінні або ударі об твердий предмет або поверхню.

- Вимкніть пристрій та вийміть вилку мережного шнура з електричної розетки.
- Вимийте насадки (1, 2, або 3), кришку (9), чашу (10) теплою водою з нейтральним мийним засобом, ополосніть, потім просушіть їх.

УКРАЇНЬСКА

- Протріть моторний блок (4) і та основу (11) м'якою, злегка вологою тканиною, після чого витріть їх насухо.
- Ніколи не занурюйте кухонну машину, мережний шнур та вилку мережного шнура у воду або в будь-які інші рідини.
- Не допускайте потрапляння води та очищувальних речовин всередину моторного блоку (4).
- Для усунення забруднень використовуйте нейтральні очищувальні та мийні засоби, не використовуйте металеві щітки, абразивні засоби та розчинники.

ЗБЕРІГАННЯ

- Зробіть чищення пристрою.
- Зберігайте пристрій у сухому прохолодному місці, недоступному для дітей та людей з обмеженими можливостями.

РЕЦЕПТИ ПРИГОТУВАННЯ

Тісто для випікання вівсяного печива Насадка (1)	2 чашки борошна	1. Просійте борошно через сито та додайте у нього соду, сіль, корицю. 2. Змішайте маргарин, цукор, яйця та ваніль у чаші на високій швидкості обертання насадки протягом 2 хвилин. 3. Додайте молоко та половину борошна, продовжуйте змішувати на високій швидкості протягом 1 хвилини. 4. Додайте решту борошна та змішуйте протягом 1 хвилини. 5. Додайте шоколадну стружку та подрібнені горіхи і змішуйте на максимальній швидкості обертання насадки (1) протягом 1 хвилини.
	1 чайна ложка соди	
	1 чайної ложки солі	
	1-1/2 чайної ложки кориці	
	2 чашки вівсяних пластівців швидкого приготування	
	1 чашка розтопленого маргарину	
	1/2 чашки цукрового піску	
	3/4 чашки коричневого цукру	
	2 яйця	
	1-1/2 чайних ложок ванілі	
	1/3 склянки молока	
1 чашка шоколадної стружки		
3/4 чашки подрібнених горіхів		
Картопляне пюре Насадка (2)	1 кг очищеної картоплі	1. Картоплю зварити до готовності у підсоленій воді. 2. Помістіть відварну картоплю у чашу, установіть насадку (2), працюйте близько хвилини на середній швидкості. 3. Додайте у картопляне пюре гаряче молоко та продовжите роботу протягом 1 хвилини.
	1/2 чашки гарячого молока	
	Вершкове масло за смаком	
	1 чайна ложка кухонної солі	
Збиті білки Віночок для збивання (3)	2 яйця	1. Відокремте білки від жовтків та помістіть білки у чашу. 2. Використовуйте віночок (3), збивайте білки до отримання однорідної маси, працюйте на максимальній швидкості обертання віночка.

Примітка: приведені рецепти мають рекомендаційний характер.

КОМПЛЕКТ ПОСТАЧАННЯ

Кухонна машина – 1 шт.
Кришка чаші – 1 шт.
Скляна чаша – 1 шт.
Насадки – 3 шт.
Інструкція – 1 шт.

ТЕХНІЧНІ ХАРАКТЕРИСТИКИ

Напруга живлення: 220-240 В ~ 50 Гц
Максимальна потужність: 1000 Вт
Номінальна потужність: 600 Вт

УТИЛІЗАЦІЯ



Для захисту навколишнього середовища після закінчення терміну служби пристрою та елементів живлення не викидайте їх разом з побутовими відходами, передайте пристрій та елементи живлення у спеціалізовані пункти для подальшої утилізації.

Відходи, що утворюються при утилізації виробів, підлягають обов'язковому збору з подальшою утилізацією установленим порядком.

Для отримання додаткової інформації про утилізацію даного продукту зверніться до місцевого муніципалітету, служби утилізації побутових відходів або до крамниці, де Ви придбали цей продукт.

Виробник зберігає за собою право змінювати дизайн, конструкцію та технічні характеристики, які не впливають на загальні принципи

роботи пристрою, без попереднього повідомлення, через що між інструкцією та виробом можуть спостерігатися незначні відмінності. Якщо користувач виявив такі невідповідності, просимо повідомити про це по електронній пошті info@vitek.ru для отримання оновленої версії інструкції.

Термін служби пристрою – 3 роки

Гарантія

Докладні умови гарантії можна отримати в дилера, що продав дану апаратуру. При пред'явленні будь-якої претензії протягом терміну дії даної гарантії варто пред'явити чек або квитанцію про покупку.



Даний продукт відповідає вимогам Директиви 2014/30/ЄС щодо електромагнітної сумісності та Директиви 2014/35/ЄС щодо низьковольтного обладнання.

КЫРГЫЗ

АШКАНА АСПАБЫ VT-1434

Ашкана аспабы ингредиенттерди кошуу, соустарды жана десерттерди (чалынып көбүртүлгөн каймакты, пудингдерди, коктейльдерди, майонезди) жасоо жана камыр жууруу үчүн арналган.

СЫПАТТАМА

1. Камыр журуучу насадкасы
2. Аралаштыруу үчүн насадкасы
3. Чалуу үчүн венчиги
4. Мотор сапсалгысы
5. Кубаттандырууну өчүрүү/ылдамдыкты жөндөөгүчү
6. Тутка
7. Насадкаларды орнотуу үчүн вал
8. Ингредиенттерди кошуу үчүн тешиктин капкагы
9. Табактын капкагы
10. Айнек табак
11. Түп
12. Күрөк

КООПСУЗДУК ЧАРАЛАРЫ

Ашкана аспабын пайдалануудан мурун ушул колдонмону окуп-үйрөнүп, аны маалымат катары сактап алыңыз.

Шайманды тике дайындоо боюнча гана, ушул колдонмодо жазылганга ылайыктуу колдонуңуз. Шайманды туура эмес пайдалануу анын бузулуусуна, колдонуучуга же колдонуучунун мүлкүнө зыян келтирүүгө алып келиши мүмкүн.

- Ашкана аспабын иштеткендин алдында шаймандын чыңалуусу электр тармагынын чыңалуусуна ылайык болгонун текшерип алыңыз.
- Ашкана аспабын колдонуунун алдында насадкалары менен электр шурунун бузулуулары жок болгондугун текшерип алыңыз. Бузулууну тапсаңыз, шайманды колдонбоңуз.
- Электр шуруу ысык нерселерди жана эмеректин учту кырларын тийгенине жол бербейиз. Электр шурунун изоляциясы бузулганынан абайлаңыз.
- Шайманды жылуулук же ачык от булактардын тикеден-тике жакынчылыгында колдонбоңуз.
- Жыйынтыгына кирген насадкаларын гана колдонуңуз.
- Ашкана аспабын катуу каймакмай же тоңдурулган камыр катары катуу

ингредиенттерди кошуу үчүн колдонууга тыюу салынат.

- Насадкаларынын туташтыруудан мурун кубаттуучу сайгычы электр розеткасына кошулбай турганын текшерип алыңыз.
- Ашкана аспабын иштетүүдөн мурун насадкасы туура орнотулуп, бекитилгенин текшерип алыңыз.
- Ашкана аспабын электр тармагына туташтырган мурун иштөө режимдердин которгучу «OFF» (өчүрүү) абалына коюлуп турганын текшерип алыңыз.
- Имараттардын сыртында шайманды колдонууга тыюу салынат.
- **Токтоосуз иштөөнүн максималдуу мөөнөтү 7 минутадан ашпоо зарыл. Ашкана аспабын 30–35 минутадан кем эмес мөөнөттөн кийин гана кайра иштетиңиз.**
- Ашкана аспабын колдонуудан кийин иштөө режимдердин которгучун «OFF» абалына коюп, шайманды өчүрүңүз, кубаттуучу сайгычын электр розеткадан чыгарыңыз, мотор сапсалгысын чечип, насадкасын ажыратыңыз.
- Ашкана аспапты, электр шурун же кубаттануучу сайгычын сууга же башка суюктуктарга салбаңыз.
- Шайман сууга түшкөн болсо, кубаттануучу сайгычын розеткадан суруп, андан кийин гана шайманды суудан чыгарсаңыз болот.
- Мотор сапсалгысынын корпусун, электр шурун жана кубаттануучу сайгычын суу колуңуз менен тийбеңиз.
- Шайман иштеп турган учурда мотор сапсалгысынын корпусундагы аба тешиктерин жаппаңыз, бул электрмоторунун өтө ысыганына алып келүү мүмкүн.
- Электр тармагына кошулган ашкана аспабын кароосуз таштабаңыз.
- Шайманды тазалоонун, насадкаларын алмаштыруунун алдында жана иштетпей турганыңызда электр тармагынан ажыратыңыз.
- Шайманды электр тармагынан сурганда аны шурду кармап эч качан тартпаңыз, сайгычын кармап абайлап розеткадан чыгарыңыз.
- Ашкана аспапты мезгилдүү түрдө тазалап туруңуз.
- Ашкана аспабы иштеп турган учурда айланып турган насадкаларын тийбеңиз.
- Насадкалардын айлануу зонасына чачыңыз же кийимдин чекелери түшкөндөн абайлаңыз.

- Шайман иштеген учурда балдарга мотор сапсалгысынын корпусун, электр шнурун жана кубаттануучу сайгычын тийгенге уруксат бербезиз.
- Шайманды оюнчук катары колдонбоо үчүн балдарга көз салыңыз.
- Бул шайман балдар колдонгону үчүн арналган эмес.
- Шайман иштеп турганда жана иштөө циклдердин арасында аны балдардын колу жетпеген жерге коюңуз.
- Бул шайман дене күчү, сезими же акыл-эси жагынан жөндөмдүүлүгү төмөн (ошонун ичинде балдар да) адамдар же колдонуу боюнча тажрыйбасы же билими жок болгон адамдар, эгерде алардын коопсуздугуна жооптуу адам аларды көзөмөлдөп же инструкциялаган болбосо колдонуу үчүн ылайыкташтырылбаган.
- Балдардын коопсуздугу үчүн таңгак катары колдонулган полиэтилен баштыктарды кароосуз таштабаңыз.

Көңүл буруңуз! Полиэтилен баштыктар же таңгак пленкасы менен ойногонго балдарга уруксат бербезиз. **Тумчуктуруунун коркунучу бар!**

- Электр шнуру менен сайгычтын изоляциясында бузулуулар жок болгонун мезгилдүү түрдө текшерип туруңуз.
- Электр шнурунун, кубаттануучу сайгычынын бузулуулары бар болсо, шайман иштеп-иштебей турса же кулап түшкөндөн кийин шайманды колдонбоңуз.
- Шайманды өз алдынча оңдогонго тыюу салынат. Шайманды өз алдынча ажыратпай, ар кыл бузулуулар пайда болгон же шайман кулап түшкөн учурларда аны розеткадан суруп, кепилдик талонундагы же www.vitek.ru сайтындагы тизмесине кирген автордоштурулган (ыйгарым укуктуу) тейлөө борборуна кайрылыңыз.
- Бузулуулар пайда болгонуна жол бербөө үчүн шайманды заводдук таңгагында гана транспорттоо зарыл.
- Шайманды балдар жана жөндөмдүүлүгү төмөн болгон адамдар жетпеген жеринде сактаңыз.

АСПАП ТУРАК ЖАЙЛАРДА ТУРМУШ-ТИРИЧИЛИК КОЛДОНУУГА ГАНА АРНАЛГАН, КОММЕРЦИЯЛЫК КОЛДОНУУГА, ӨНӨР ЖАЙ ЗОНАЛАРЫНДА ЖЕ ЖУМУШ ИМАРАТТАРДА КОЛДОНУУГА ТЫЮУ САЛЫНАТ.

БИРИНЧИ ИШТЕТҮҮНҮН АЛДЫНДА Шайманды суук (кыш) шарттарда сактоодон же транспорттоодон кийин аны үй температурасында үч сааттан кем эмес сактоо зарыл.

- Шайманды таңгактан чыгарып, анын иштөөсүнө тоскоолдук кылган ар кандай таңгак материалдарды алып салыңыз.
- Шаймандын бүтүн болгондугун текшерип, бузулуулар бар болсо шайманды колдонбоңуз.
- Шаймандын иштөө чыңалуусу электр тармагындагы чыңалуусуна ылайык болгонун текшерип.
- Насадкаларын (1, 2, 3), капкагы (9) менен табагын (10) нейтралдуу жуучу каражат кошулган жылуу сууга жууп, чайкап, кургатып алыңыз.
- Мотор сапсалгысы (4) менен негизин (11) жумшак бир аз нымдуу чүпүрөк менен сүртүп, андан соң кургатып сүртүңүз.

НАСАДКАЛАРЫ (1, 2, 3)

Камыр журуучу насадкасы (1)

Насадканы (1) ачыткы камырды жууруу, фаршты аралаштыруу ж.б. максаттар үчүн колдонуңуз.

Камырга арналган кургак ингредиенттерди «MIN» ылдамдыгында аралаштырып, камыр жууруу процессинде ылдамдыктын жөндөгүчү (5) аркылуу насадканын (1) айлануу ылдамдыгын жогорулатып же төмөндөтүп туруңуз.

Аралаштыруу үчүн насадкасы (2)

Насадканы (2) картошка пюре катары нерселерди жасоо үчүн колдонуңуз. Рекомендацияланган иштөө режимдери – MIN-ден MID-га чейин.

Чалуу үчүн венчиги (3)

Венчигин (3) каймакты, жумуртка актарын чалуу, пудинг, коктейль, крем, майонез, соустарды жасоо үчүн, ошондой эле суюк азыктарды аралаштыруу үчүн колдонуңуз. Рекомендацияланган иштөө режимдери – MID-ден MAX-га чейин.

Эскертүү:

- Шайманды иштетүүнүн алдында насадкасы туура орнотулуп, бекем бекитилген текшерип туруңуз.
- Шайман иштеп турган учурда мотор сапсалгысынын (4) корпусундагы аба тешик-

КЫРГЫЗ

терин жаппаңыз, бул электрмоторунун өтө ысыганына алып келүү мүмкүн.

- Токтоосуз иштөөнүн максималдуу мөөнөтү 7 минутадан ашпоо зарыл. Ашкана аспабын 30–35 минутадан кем эмес мөөнөттөн кийин гана кайра иштетиңиз.

АШКАНА АСПАПТЫ КОЛДОНУУ

- Насадкаларды орнотуунун алдында өчүргүч (5) «OFF» абалында болуп, кубаттуучу сайгычы электр розеткасына сайылбаганын текшерип алыңыз.
- Табакты (10) түбүнө (11) орнотуп, табакты (10) саат жебесинин багыты боюнча токтогонуна чейин бураңыз (сүрөт 1), табак (10) түбүндө (11) бекем бекитилгенин текшерип алыңыз.
- Мотор сапсалгысын (4) бурап, капкакты (9) мотор сапсалгысына (4) ингредиенттерди кошуу үчүн тешиги (8) тутканын (6) сол жагында болгондой кылып орнотуңуз.
- Капкакты (9) саат жебесинин багытына каршы токтогонуна чейин бураңыз, ошондо мотор сапсалгысы (4) иштегенди бокирлоо системасы тутка (6) менен дал келүү зарыл, антпесе мотор сапсалгысы (4) иштебейт.
- Насадкалардын бирин (1, 2 же 3) валга (7) орнотуңуз, ал үчүн насадкадагы оюгун валдагы (7) чыгып турган жайын дал келтирип, насадканы ылдый жака бир аз басып насадканы саат жебесинин багыты боюнча токтогонуна чейин бураңыз. Насадка бекем бекитилгенин текшерип алыңыз.
- Керектүү ингредиенттерди табагына (10) салыңыз.
- Мотор сапсалгысын (4) көмкөрүп, аны табактын (10) үстүнө орнотуңуз (сүрөт 3), ал үчүн табактагы (10) «▲» белгини капкактагы (9) «▼» белгилери менен дал келтирип, мотор сапсалгысын (4) саат жебесинин багытына каршы «▼» белгилери менен дал келгенине чейин бураңыз.
- Электр шнурунун сайгычын электр розеткасына сайыңыз.
- Өчүргүчүн (5) бурап ашкана аспабын иштетиңиз да насадкалардын керектүү ылдамдыгын таңдаңыз («НАСАДКАЛАР» пунктун караңыз).

Эскертүү:

- *каторгучту* (5) бурагандан кийин электрмотордун иштөөгөнүнө чейин бир аз тыныгуу болуп, андан соң насадкалардын ылдамдыгы жөндөгүч (5)

менен коюлган деңгээлине чейин аз-аздан жогорулап турат.

- **ашкана аспаптын токтоосуз иштөө мөөнөтү 7 минутадан ашпаганы зарыл. Аспапты 30–35 минутадан кем эмес мөөнөттөн кийин кайрадан иштетиңиз.**
- ашкана аспабы иштеп турган учурунда ингредиенттерди кошуу үчүн капкакты (8) ачып, керектүү ингредиенттерди кошуп, капкакты (8) жабыңыз.
- Иштетүүнү бүтүргөндөн кийин жөндөгүчтү (5) «OFF» абалына коюп, кубаттуучу сайгычын электр розеткадан ажыратыңыз.
- Туткадан (6) кармап, мотор сапсалгысын (4) табактагы (10) «▲» белгиси капкактагы (9) «▼» белгиси менен дал келгенине чейин саат жебесинин багыты боюнча бурап, мотор сапсалгысын (4) табактан (10) чечиңиз.
- Ингредиенттерди табактан (10), күрөк (12) менен чыгарыңыз.
- Коюлган насадканы чечиңиз.
- Капкакты (9) мотор сапсалгысынан (4) чечиңиз (сүрөт 2).
- Табакты (10) саат жебесинин багытына каршы бурап табакты (10) түбүнөн (11) чечиңиз (сүрөт 1).
- Насадка, капкак (9) менен табагын (10) нейтралдуу жуучу каражат менен жылуу сууга жууп, чайкап, кургатып алыңыз.

ӨТӨ ЫСЫТЫЛЫШТАН КОРГОО

Ашкана аспаптын электр мотору өтө ысыгытылыштан коргоосу менен жабдылган, ал электр мотордун капталышынын температурасы өтө жогорулаганда аспапты өчүрөт. Ашкана аспабы иштеп турган убагында кокустан токтоп калса, жөндөгүчтү (5) «OFF» абалына коюп, аспапты өчүрүңүз, кубаттуучу сайгычын электр розеткадан суруңуз, мотор сапсалгысындагы (4) аба тешиктери тосулбаганын текшерип, аспапты 45-50 минутанын ичинде муздатып, кайрадан иштетиңиз.

Ашкана аспаптын максималдуу иштөө мөөнөтүн ашырбай, ашкана аспабы иштеп турган убагында аба тешиктерин тоспоңуз.

ТАЗАЛОО ЖАНА КАРОО

КӨҮЛ БУРУҢУЗ!

Айнек табагын колдонгондо, этият болуңуз, айнек табак кулап түшкөндө же катуу затка же бетке урулганда талкаланып кетиши мүмкүн.

- Шайманды өчүрүп, кубаттуучу сайгычын розеткасынан чыгарыңыз.
- Насадкалар (1, 2, же 3), капкак (9) менен табагын (10) нейтралдуу жуучу каражат менен жылуу сууга жууп, чайкап, кургатып алыңыз.
- Мотор сапсалгысы (4) менен түбүн (11) жумшак бир аз нымдуу чүпүрөк менен сүртүп, андан соң аларды кургатып сүртүңүз.
- Ашкана аспапты, электр шнурун жана кубаттуучу сайгычын сууга же башка суюктуктарга салууга тыюу салынат.
- Суу менен жуучу каражаттар мотор сапсалгысынын (4) ичине куюлганына жол бербейсиз.
- Кирди кетириүү үчүн нейтралдуу тазалоо каражаттарды колдонуп, металлдан жасалган щеткаларды жана абразивдүү каражаттарды же эриткичтерди колдонбоңуз.

САКТОО

- Аспаптытазалап коюңуз.
- Шайманды балдар жана жөндөмдүүлүгү төмөн болгон адамдар колу жетпеген жерлерде сактаңыз.

ДАЯРДОО РЕЦЕПТЕРИ

Сулу печенье үчүн камыры Насадка (1)	2 чыны ун	1. Унду элеп, ага сода, туз, корицаны кошуңуз. 2. Табакта маргарин, шекер, жумуртка менен ванильди насадка айлануунун жогору ылдамдыгы менен 2 минутанын ичинде аралаштырып туруңуз. 3. Сүт менен ундун жарымын кошуп, жогору ылдамдык менен 1 минутанын ичинде аралаштырып туруңуз. 4. Калган унду кошуп, 1 минутанын ичинде аралаштырып туруңуз. 5. Шоколад кырынды менен майдаланган жаңгактарды кошуп, насадка (1) айлануунун жогору ылдамдыгы менен 1 минутанын ичинде аралаштырып туруңуз.
	1 чай кашык сода	
	1 чай кашык туз	
	1-1/2 чай кашык корица	
	2 чыны бат бышуучу сулу үлпүлдөктөрү	
	1 чыны эриткен маргарин	
	1/2 чыны кум шекер	
	3/4 чыны күрөң шекер	
	2 жумуртка	
	1-1/2 чай кашык ваниль	
	1/3 чыны сүт	
	1 чыны шоколад кырынды	
3/4 чыны майдаланган жаңгактары		
Картошка пюре Насадка (2)	1 кг тазаланган картошка	1. Картошканы туздалган сууда даярдыгына чейин бышырыңыз. 2. Бышкан картошканы табагына салып, насадканы (2) орнотуңуз, орточо ылдамдыгы менен бир минутага жакын иштетиңиз. 3. Картошка пюреине ысык сүттү кошуп, 1 минутанын ичинде иштетип туруңуз.
	1/2 чыны ысык сүт	
	Каймакмай каалаганыңыздай	
	1 чай кашык туз	
Чалынган жумуртканын актары Чалуу үчүн венчиги (3)	2 жумуртка	1. Жумурткалардын актарын сарыларынан ажыратып, актарын табактын ичине куюңуз. 2. Венчиги (3) менен жумуртка актарын бир түрдүү массага айланганына чейин чалыңыз, венчиктин максималдуу айлануу ылдамдыгында иштетиңиз.

Эскертүү: келтирилген рецепттер рекомендация катары берилген.

ЖАБДЫКТЫН ЖЫЙЫНТЫГЫ

Ашкана аспабы – 1 даана.
Табактын капкагы – 1 даана.

Айнек табак – 1 даана.
Насадкалары – 3 даана.
Колдонмо – 1 даана.

КЫРГЫЗ

ТЕХНИКАЛЫК МҮНӨЗДӨМӨСҮ

Кубаттандыруу шыкалуусу: 220-240 В ~ 50 Гц
Максималдуу кубаттуулугу: 1000 Вт
Номиналдуу кубаттуулугу: 600 Вт

УТИЛИЗАЦИЯЛОО



Айлана чөйрөөнү коргоо максатында шайман менен азыктандыруучу элементтердин кызмат мөөнөтү бүткөндөн кийин аларды жөнөкөй турмуш-тирчилик калдыктары менен чогу ыргытпай, шайман менен азыктандыруучу элементтерин утилизациялоо үчүн атайын адистештирилген пункттарына тапшырыңыз. Шаймандарды утилизациялоодон пайда болгон калдыктарды милдеттүү түрдө чогултуп, андан соң белгиленген жолунда утилизациялоо зарыл. Бул шайманды утилизациялоо жөнүндө кошумча маалымат алуу үчүн жергиликтүү өкмөткө, турмуш-тирчилик калдыктарды утилизациялоо кызматына же бул шайманды алган дүкөнгө кайрылыңыз.

Өңдүрүүчү шаймандардын жалпы иштөө принциптерине таасир этпеген дизайн, конструкциясын жана техникалык мүнөздөмөлөрүн алдын ала эскертпей өзгөртүү укугун сактайт, ошол себептен колдонмо менен шаймандын маанилүү эмес айырмачылыктар болуу мүмкүн. Колдонуучу ушундай келишпегендиктерди тапса, ал жөнүндө info@vitek.ru электрондук почтасына жазып, шаймандын жаңырланган версиясын алса болот.

Кызмат мөөнөтү – 3 жыл

Кепилдик

Кепилдик берүү шарттары тууралуу толук маалыматтар буюмду саткан сатуучудан алууга болот. Кепилдик шарттарына ылайык талап кылып сатылган товарга чек же дүмүрчөктү көрсөтүү керек.



ROBOT DE BUCĂTĂRIE VT-1434

Robotul de bucătărie este destinat pentru amestecarea ingredientelor, pregătirea sosurilor și deserturilor (frișcă, budinci, cocktailuri, maioneză), precum și pentru frământarea aluatului.

DESCRIERE

1. Duză pentru frământarea aluatului
2. Duză pentru amestecare
3. Tel pentru batere
4. Bloc cu motor
5. Mânerul întrerupătorului de alimentare/ regulatorului rotațiilor
6. Mâner
7. Arbore pentru instalarea duzelor
8. Capacul orificiului pentru adăugarea ingredientelor
9. Capacul vasului
10. Vas de sticlă
11. Bază
12. Spatulă

MĂSURI DE SIGURANȚĂ

Înainte de a începe exploatarea robotului de bucătărie citiți cu atenție instrucțiunea de exploatare și păstrați-o pentru utilizare ulterioară în calitate de material de referință.

Utilizați dispozitivul doar conform destinației sale, cum este descris în prezenta instrucțiune. Manipularea necorespunzătoare poate duce la defectarea dispozitivului sau poate cauza daune utilizatorului sau bunurilor acestuia.

- Înainte de porni robotul de bucătărie, asigurați-vă că tensiunea din rețeaua electrică corespunde cu tensiunea de lucru a dispozitivului.
- Înainte de a utiliza robotul de bucătărie inspectați cu atenție duzele și starea cablului de alimentare, asigurați-vă că duzele și cablul de alimentare nu sunt deteriorate. Nu utilizați dispozitivul dacă ați depistat vreo deteriorare.
- Nu permiteți contactul cablului de alimentare cu suprafețe fierbinți și marginile ascuțite ale mobilierului. Evitați deteriorarea izolației cablului de alimentare.
- Nu utilizați dispozitivul în nemijlocita apropiere a surselor de căldură sau flacără deschisă.
- Utilizați doar duzele care fac parte din setul de livrare.
- Se interzice utilizarea robotului de bucătărie pentru amestecarea ingredientelor dure,

cum ar fi, de exemplu, untul dur sau aluatul congelat.

- Înainte de a instala duzele, asigurați-vă că fișa cablului de alimentare nu este conectată la priză.
- Înainte de utilizarea robotului de bucătărie asigurați-vă că duza este instalată corect și este fixată.
- Înainte de a conecta robotul de bucătărie la rețeaua electrică, asigurați-vă că comutatorul regimurilor de lucru este instalat în poziția „OFF” (deconectat).
- Nu utilizați dispozitivul în afara încăperilor.
- **Timpul maxim de funcționare continuă constituie nu mai mult de 7 minute. Porniți robotul de bucătărie din nou nu mai devreme de 30-35 de minute.**
- După exploatarea robotului de bucătărie deconectați-l, instalând comutatorul regimurilor de funcționare în poziția „OFF”, extrageți fișa cablului de alimentare din priza electrică, scoateți blocul cu motor și demontați duza.
- Nu scufundați robotul de bucătărie, cablul de alimentare sau fișa cablului de alimentare în apă sau în alte lichide.
- Dacă dispozitivul a căzut în apă, extrageți fișa cablului de alimentare din priză și doar apoi scoateți dispozitivul din apă.
- Nu atingeți corpul blocului cu motor, cablul de alimentare și fișa cablului de alimentare cu mâinile ude.
- Nu acoperiți orificiile de ventilație pe corpul blocului cu motor în timpul funcționării, acest lucru poate cauza supraîncălzirea motorului electric.
- Nu lăsați robotul de bucătărie conectat la rețeaua electrică fără supraveghere.
- Deconectați dispozitivul de la rețea înainte de curățare, de a schimba duzele, precum și dacă nu-l utilizați.
- Deconectând dispozitivul de la rețeaua electrică niciodată nu trageți de cablu de alimentare, apucați de fișa cablului de alimentare și extrageți-o din priza electrică.
- Curățați robotul de bucătărie în mod regulat.
- Nu atingeți duzele rotative în timpul funcționării robotului de bucătărie.
- Evitați pătrunderea părului sau a capetelor hainei în zona de rotație a duzelor.
- Nu permiteți copiilor să atingă corpul dispozitivului, cablul de alimentare și fișa

ROMÂNĂ

cablului de alimentare în timpul funcționării dispozitivului.

- Supravegheați copiii pentru a preveni utilizarea dispozitivului în calitate de jucărie.
- Prezentul dispozitiv nu este destinat pentru a fi utilizat de către copii.
- Utilizați dispozitivul în timpul funcționării și în timpul pauzelor între ciclurile de lucru în locul inaccesibil pentru copii.
- Dispozitivul nu este destinat pentru a fi utilizat de către persoane (inclusiv copii) cu abilități fizice, psihice sau mentale reduse sau dacă nu au experiență sau cunoștințe, dacă aceștea nu sunt sub control sau instruiți cu privire la utilizarea dispozitivului de către persoana responsabilă de siguranța acestora.
- Din motive de siguranță a copiilor, nu lăsați pungile de polietilenă folosite ca ambalaj fără supraveghere.

Atenție! Nu permiteți copiilor să se joace cu pungile de polietilenă sau pelicula de ambalare.

Pericol de sufocare!

- Verificați periodic cablul de alimentare și fișa cablului de alimentare pentru prezența deteriorărilor de izolare.
- Nu utilizați dispozitivul în cazul deteriorării fișei cablului de alimentare sau cablului de alimentare, dacă dispozitivul funcționează cu întreruperi, precum și după căderea lui.
- Nu reparați dispozitivul de sine stătător. Nu dezamblați dispozitivul de sine stătător, în caz de defectiune, precum și după căderea dispozitivului, deconectați dispozitivul de la priza electrică și adresați-vă la orice centrul autorizat (împuternicit) de service la adresele de contact specificate în certificatul de garanție și pe site-ul www.vitek.ru.
- Pentru a evita deteriorările transportați dispozitivul doar în ambalajul original.
- Păstrați dispozitivul la un loc inaccesibil pentru copii și persoane cu dizabilități.

DISPOZITIVUL ESTE DESTINAT DOAR PENTRU UZ ÎN CONDIȚII CASNICE ÎN ÎNCĂPERI DE LOCUIT, ESTE INTERZISĂ UTILIZAREA COMERCIALĂ ȘI UTILIZAREA DISPOZITIVULUI ÎN ZONELE DE PRODUCȚIE ȘI ÎNCĂPERILE DE LUCRU.

ÎNAINTE DE PRIMA UTILIZARE

După transportarea sau depozitarea dispozitivului în condiții reci (de iarnă) este

necesar să-l mențineți la temperatura camerei timp de cel puțin 3 ore.

- Scoateți dispozitivul din ambalaj, înlăturați orice autocolante care ar împiedica funcționarea dispozitivului.
- Verificați integritatea dispozitivului, nu utilizați dispozitivul dacă acesta este deteriorat.
- Asigurați-vă că tensiunea de lucru a dispozitivului corespunde cu tensiunea din rețeaua electrică.
- Spălați duzele (1, 2, 3), capacul (9) și vasul (10) cu apă caldă și un detergent neutru, clătiți-le și uscați-le.
- Ștergeți blocul cu motor (4) și baza (11) cu o cârpă moale, ușor umezită, apoi ștergeți-le până la uscat.

DUZELE (1, 2, 3)

Duză pentru frământarea aluatului (1)

Utilizați duza (1) pentru frământarea aluatului de drojdie, amestecarea cărnii tocate și altele. Amestecați ingredientele uscate ale aluatului la viteza „MIN”, majorați sau micșorați viteza de rotație a duzei (1) în timpul frământării aluatului cu ajutorul regulatorului de rotație (5).

Duză pentru amestecare (2)

Utilizați duza (2), de exemplu, pentru prepararea piureului de cartofi. Regimurile vitezei de funcționare recomandate – de la MIN până la MID.

Tel pentru baterie (3)

Utilizați telul (3) pentru baterea frișcăi, albușului de ou, pregătirea budincii, cocktailurilor, cremei, maionezei, sosurilor, precum și pentru amestecarea alimentelor lichide. Regimurile vitezei de funcționare recomandate – de la MIN până la MAX.

Remarci:

- Urmăriți corectitudinea instalării duzei și verificați siguranța fixării duzei înainte de a începe lucrul.
- Nu acoperiți orificiile de ventilație pe blocul cu motor (4) în timpul funcționării, acest lucru poate cauza supraîncălzirea motorului electric.
- Timpul maxim de funcționare continuă a robotului de bucătărie constituie nu mai mult de 7 minute. Efectuați pornirea repetată nu mai devreme de 30-35 de minute.

UTILIZAREA ROBOTULUI DE BUCĂTĂRIE

- Înainte de a instala duzele, asigurați-vă că întrerupătorul de alimentare (5) se află în poziția „OFF”, iar fișa cablului de alimentare nu este conectată la o priză electrică.
- Instalați vasul (10) în baza (11), rotiți vasul (10) în sensul acelor de ceasornic până când se oprește (fig. 1), asigurați-vă că vasul (10) este fixat cu siguranță în baza (11).
- Întoarceți blocul cu motor (4), instalați capacul (9) pe blocul cu motor (4) astfel, încât orificiul pentru adăugarea ingredientelor (8) să se afle în partea stângă a mânerului (6).
- Întoarceți capacul (9) în sensul invers acelor de ceasornic până când se oprește, în acest caz sistemul de blocare a blocului cu motor (4) trebuie să coincidă cu mânerul (6), în caz contrar blocul cu motor (4) nu se va conecta.
- Instalați una din duzele (1, 2 sau 3) pe arborele (7), pentru aceasta suprapuneți canelura de pe duză cu proeminența de pe arborele (7), apăsați ușor pe duză direcționând în jos și întoarceți duza în sensul acelor de ceasornic până când se oprește. Asigurați-vă că duza este bine fixată.
- Puneți ingredientele necesare în vas (10).
- Întoarceți blocul cu motor (4) și instalați-l pe vasul (10) (fig. 3), pentru aceasta suprapuneți simbolul „▲” de pe vasul (10) cu simbolurile „▼” de pe capacul (9) și întoarceți blocul cu motor (4) în sensul invers acelor de ceasornic până la suprapunerea cu simbolurile „▼”.
- Introduceți fișa cablului de alimentare în priză electrică.
- Porniți robotul de bucătărie rotind mânerul întrerupătorului (5) și setați viteza necesară a rotației duzelor (vezi punctul „DUZELE”).

Remarcă:

- după rotirea mânerului (5), va avea loc o mică întârziere a conectării motorului electric, după care rotațiile duzei vor crește lent până vor atinge viteza setată de mânerul (5).
- **timpul maxim de funcționare continuă a robotului de bucătărie constituie nu mai mult de 7 minute. Efectuați pornirea repetată nu mai devreme de 30-35 de minute.**
- pentru adăugarea ingredientelor în timpul funcționării robotului de bucătărie, deschideți capacul (8), adăugați ingredientele necesare, închideți capacul (8).

- După terminarea lucrului, instalați mânerul (5) în poziția „OFF” și extrageți fișa cablului de alimentare din priză electrică.
- Apucați mânerul (6) și întoarceți blocul cu motor (4) în sensul acelor de ceasornic până la suprapunerea simbolului „▲” de pe vasul (10) cu simbolurile „▼” de pe capacul (9), scoateți blocul cu motor (4) de pe vasul (10).
- Scoateți ingredientele din vasul (10), utilizând spatulă (12).
- Scoateți duza instalată.
- Scoateți capacul (9) de pe blocul cu motor (4) (fig. 2).
- Scoateți vasul (10) de pe baza (11) rotind vasul (10) în sensul invers acelor de ceasornic (fig. 1).
- Spălați duza, capacul (9) și vasul (10) cu apă caldă și un detergent neutru, clătiți-le și uscați-le.

PROTECȚIE ÎMPOTRIVA SUPRĂÎNCĂLZIRII

Motorul electric al robotului de bucătărie are protecție de supraîncălzire care va deconecta dispozitivul la depășirea temperaturii bobinei motorului electric. Dacă robotul de bucătărie se va deconecta involuntar în timpul funcționării, deconectați robotul, instalând mânerul (5) în poziția „OFF”, extrageți fișa cablului de alimentare din priză electrică, verificați dacă orificiile de ventilare de pe blocul cu motor (4) nu sunt blocate, lăsați dispozitivul să se răcească timp de 45-50 de minute, după care conectați-l din nou.

Nu depășiți timpul maxim de funcționare a robotului de bucătărie și nu blocați orificiile de ventilare în timpul lucrului robotului de bucătărie.

CURĂȚARE ȘI ÎNTREȚINERE**ATENȚIE!**

Fiți atenți la manipularea cu vasul (10), vasul din sticlă se poate strica în timpul căderii sau loviturii de un obiect sau suprafață dură.

- Deconectați dispozitivul și extrageți fișa cablului de alimentare din priză electrică.
- Spălați duzele (1, 2 sau 3), capacul (9), vasul (10) cu apă caldă și un detergent neutru, spălați-le, apoi uscați-le.
- Ștergeți blocul cu motor (4) și baza (11) cu o cârpă moale, ușor umezită, apoi ștergeți-le până la uscat.
- Se interzice scufundarea robotului de bucătărie, cablului de alimentare și fișei cablului de alimentare în apă sau în alte lichide.

ROMÂNĂ

- Evitați pătrunderea apei sau detergenților în interiorul blocului cu motor (4).
- Pentru înlăturarea impurităților, utilizați detergenți neutre, nu utilizați perii de metal, detergenți abrazivi și solvenți.

PĂSTRARE

- Efectuați curățarea dispozitivului.
- Păstrați dispozitivul la loc uscat și răcoros, inaccesibil pentru copii și persoane cu dizabilități.

REȚETE DE PREPARARE

Aluat pentru coacerea biscuiților din ovăz Duză (1)	2 cești de făină	1. Cerneți făina prin sită și adăugați în ea sodă alimentară, sare și scorțișoară. 2. Amestecați margarina, zahărul, ouăle și vanilia în vas la viteză mare a rotirii duzei timp de 2 minute. 3. Adăugați laptele și jumătate din făină, continuați amestecarea la viteză mare timp de 1 minut. 4. Adăugați restul făinii și amestecați timp de 1 minut. 5. Adăugați fulgi de ciocolată și nucile mărunțite și amestecați la viteză maximă de rotație a duzei (1) timp de 1 minut.
	1 linguriță de sodă alimentară	
	1 linguriță de sare	
	1-1/2 linguriță de scorțișoară	
	2 cești de fulgi de ovăz instant	
	1 ceașcă de margarină topită	
	1/2 ceașcă de zahăr tos	
	3/4 ceașcă de zahăr brun	
	2 ouă	
	1-1/2 lingurițe de vanilie	
Piure de cartofi Duză (2)	1 kg de cartofi curățați	1. Fierbeți cartofii până vor fi gata în apă puțin sărată. 2. Plasați cartofii fierți în vas, instalați duza (2), lucrați aproximativ 1 minut la viteză medie. 3. Adăugați în pireul de cartofi lapte fierbinte și continuați lucrul timp de 1 minut.
	1/2 ceașcă de lapte fierbinte	
	Unt de vacă după gust	
	1 linguriță de sare de bucătărie	
Albușuri bătute Tel pentru baterie (3)	2 ouă	1. Separați albușurile de gălbenușuri și plasați albușurile în vas. 2. Utilizați telul (3), bateți albușurile până la obținerea unei mase omogene, lucrați la viteza maximă de rotire a telului.

Remarcă: rețetele prezentate poartă un caracter de recomandare.

SET DE LIVRARE

Robot de bucătărie – 1 buc.
Capacul vasului – 1 buc.
Vas de sticlă – 1 buc.
Duze – 3 buc.
Instrucțiune – 1 buc.

CARACTERISTICI TEHNICE

Tensiune de alimentare: 220-240 V ~ 50 Hz
Putere maximă: 1000 W
Puterea nominală: 600 W

Producătorul își rezervă dreptul de a schimba designul, construcția și specificațiile care nu afectează principiile generale de funcționare ale aparatului, fără o notificare prealabilă, care poate determina diferențe minore între instrucțiuni și produs. Dacă utilizatorul a depistat astfel de neconformități, vă rugăm să ne informați prin e-mail info@vitek.ru pentru a obține o versiune actualizată a instrucțiunii.

Termenul de funcționare a dispozitivului este de 3 ani.

RECICLAREA



În scopul protejării mediului înconjurător, după finalizarea termenului de exploatare a dispozitivului și a elementelor de alimentare, nu le aruncați împreună cu deșeurile menajere obișnuite, livrați dispozitivul și elementele

de alimentare în punctele specializate pentru reciclare ulterioară.

Deșeurile formate în timpul reciclării produselor sunt supuse colectării obligatorii cu reciclarea ulterioară în modul stabilit.

Pentru mai multe informații privind reciclarea acestui produs, contactați primăria locală, serviciul de reciclare a deșeurilor menajere sau magazinul de unde ați achiziționat acest produs.

Garanție

În legătură cu oferirea garanției pentru produsul dat, rugăm să Vă adresați la distribuitorul regional sau la compania, unde a fost procurat produsul dat. Serviciul de garanție se realizează cu condiția prezentării bonului de plată sau a oricărui alt document financiar, care confirmă cumpărarea produsului dat.



Acest produs respectă cerințele Directivei UE 2014/30/UE privind compatibilitatea electromagnetică și Directiva UE 2014/35/UE privind produsele de joasă tensiune.

GB

A production date of the item is indicated in the serial number on the technical data plate. A serial number is an eleven-unit number, with the first four figures indicating the production date. For example, serial number 0606xxxxxx means that the item was manufactured in June (the sixth month) 2006.

RUS

Дата производства изделия указана в серийном номере на табличке с техническими данными. Серийный номер представляет собой одиннадцатизначное число, первые четыре цифры которого обозначают дату производства. Например, серийный номер 0606xxxxxx означает, что изделие было произведено в июне (шестой месяц) 2006 года.

KZ

Бұйымның шығарылған мерзімі техникалық деректері бар кестедегі сериялық нөмірде көрсетілген. Сериялық нөмір он бір саннан тұрады, оның бірінші төрт саны шығару мерзімін білдіреді. Мысалы, сериялық нөмір 0606xxxxxx болса, бұл бұйым 2006 жылдың маусым айында (алтыншы ай) жасалғанын білдіреді.

UA

Дата виробництва виробу вказана в серійному номері на табличці з технічними даними. Серійний номер представляє собою одинадцятизначне число, перші чотири цифри якого означають дату виробництва. Наприклад, серійний номер 0606xxxxxx означає, що виріб був виготовлений в червні (шостий місяць) 2006 року.

KG

Буюм иштеп чыгарылган датасы сериялык номурунда техникалык маалыматтар жадыбалында көрсөтүлгөн. Сериялык номуру он бир орундуу сан болот, анын биринчи төрт саны өндүрүш датасын көрсөтөт. Мисалы, сериялык номуру 0606xxxxxx болгон буюм 2006 жылдын июнине (алтынчы айында) өндүрүлгөн.

RO

Data fabricării este indicată în numărul de serie pe tabelul cu datele tehnice. Numărul de serie reprezintă un număr din unsprezece cifre, primele patru cifre indicând data fabricării. De exemplu, dacă numărul de serie este 0606xxxxxx, înseamnă că produsul dat a fost fabricat în iunie (luna a asea) 2006.



ЗАПРЕЩЕНО УТИЛИЗИРОВАТЬ
С БЫТОВЫМ МУСОРОМ.
ОБРАТИТЕСЬ НА СООТВЕТСТВУЮЩИЙ
ПУНКТ ПЕРЕРАБОТКИ ЭЛЕКТРИЧЕСКОГО
И ЭЛЕКТРОННОГО ОБОРУДОВАНИЯ.