

**VT-1419**

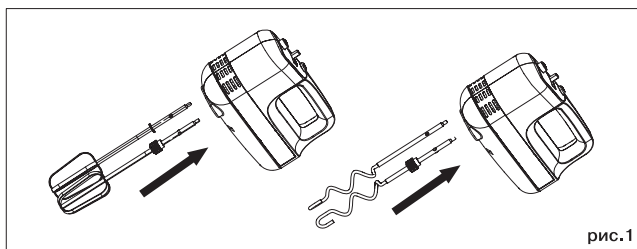
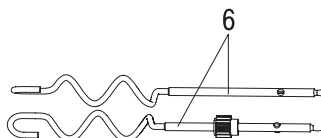
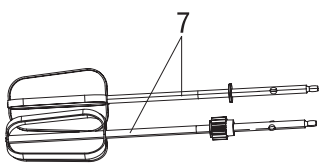
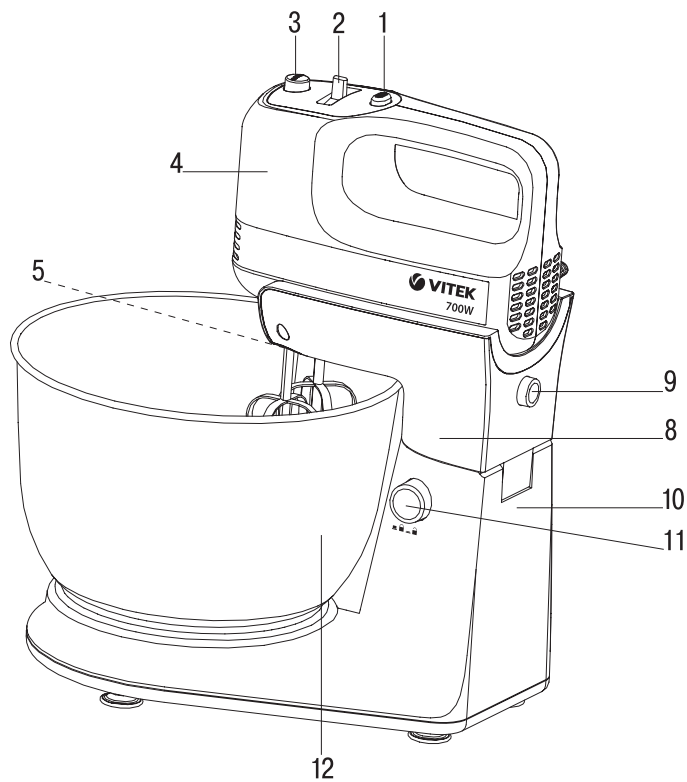
Mixer

Миксер

# Инструкция по эксплуатации

<b>GB</b> Manual instruction	<b>3</b>
<b>RUS</b> Инструкция по эксплуатации	<b>7</b>
<b>KZ</b> Пайдалану нұсқасы	<b>11</b>
<b>UA</b> Інструкція з експлуатації	<b>15</b>
<b>KG</b> Пайдалануу боюнча нускама	<b>19</b>
<b>RO</b> Instrucțiune de exploatare	<b>23</b>

[www.vitek.ru](http://www.vitek.ru)



**MIXER VT- 1419**

The mixer is intended for mixing liquids, making sauces and desserts (whipped cream, puddings, cocktails, mayonnaise) and for kneading dough.

**DESCRIPTION**

1. «TURBO» mode button
2. «0 1 2 3 4 5» operation mode switch
3. Attachment release button «EJECT»
4. Mixer body
5. Hooks/beaters installation sockets
6. Dough hooks
7. Beaters
8. Support for mixer installation
9. Mixer release button
10. Base
11. Support (8) release button
12. Bowl

**SAFETY MEASURES**

Before using the mixer, read this instruction manual carefully and keep it for future reference. Use the unit for intended purposes only, as specified in this manual. Mishandling of the unit may lead to its breakage and cause harm to the user or damage to his/her property.

- Before switching the mixer on, make sure that voltage of the mains corresponds to unit operating voltage.
- Before using the mixer, examine the power cord closely and make sure that it is not damaged. Do not use the unit if you find any damage.
- Provide that the power cord does not contact with hot surfaces and sharp furniture edges. Avoid damaging the power cord isolation.
- Do not use the unit near heat sources or open flame.
- Use only the attachments supplied.
- Do not use the mixer for mixing hard ingredients, such as hard butter or frozen dough.
- Do not install and use the beater and the dough hook at the same time.
- Before installing the attachments, make sure that the power plug is not inserted into the mains socket.
- Before using the mixer, make sure that the attachments are installed properly and fixed.
- Do not remove or install the attachments during the unit operation.

- Remove the attachments from the mixer before cleaning them.
- Before connecting the mixer to the mains, make sure that the operation mode switch is set to the position «0» (off).
- Do not use the unit outdoors.
- **Maximal continuous operation time is no more than 5 minutes. Make at least a 10-15 minute break before switching the mixer on again.**
- After mixer operation, switch it off, pull the power plug out of the mains socket and remove the attachments.
- Do not immerse the unit body, the power plug or the power cord into water or any other liquids.
- If the unit is dropped into water, unplug it immediately, and only then take it out of the water.
- Do not touch the mixer body, the power cord and the power plug with wet hands.
- Do not block the ventilation openings on the unit body during the unit operation; this may lead to the electric motor overheating.
- Never leave the plugged-in mixer unattended. Always unplug the unit before cleaning, changing the attachments or when you are not using it.
- Never pull the power cord when disconnecting the unit from the mains; take the power plug and carefully remove it from the mains socket.
- Clean the mixer regularly.
- Do not touch the rotating attachments during the mixer operation. Do not allow hair or clothes edges get into the attachments' rotating zone.
- Do not allow children to touch the unit body, the power cord or the power plug during operation of the unit.
- Do not leave children unattended to prevent using the unit as a toy.
- This unit is not intended for usage by children.
- During operation and breaks between operation cycles, the unit should be placed out of reach of children.
- The unit is not intended for usage by physically or mentally disabled persons (including children) or by persons lacking experience or knowledge if they are not under supervision of a person who is responsible for their safety

## ENGLISH

or if they are not instructed by this person on the usage of the unit.

- For children safety reasons do not leave polyethylene bags used as a packaging unattended.
- **Attention!** Do not allow children to play with polyethylene bags or packaging film. **Danger of suffocation!**
- Periodically check the power cord and the plug isolation for damages.
- Do not use the unit if the power cord or plug is damaged, if the unit works improperly or after it was dropped.
- Do not attempt to repair the unit. Do not disassemble the unit by yourself, if any malfunction is detected or after it was dropped, unplug the unit and apply to any authorized service center at the contact addresses given in the warranty certificate and on the website [www.vitek.ru](http://www.vitek.ru).
- To avoid damages, transport the unit in original package only.
- Keep the unit out of reach of children and disabled persons.

*THE UNIT IS INTENDED FOR HOUSEHOLD USE ONLY, ITS COMMERCIAL USAGE AND USAGE IN PRODUCTION AREAS AND WORK SPACES IS PROHIBITED.*

### BEFORE THE FIRST USE

**After unit transportation or storage under cold (winter) conditions, it is necessary to keep it for at least 3 hours at room temperature before switching on.**

- Unpack the unit and remove any stickers that can prevent unit operation.
- Check the unit for damages; do not use it in case of damages.
- Make sure that the operating voltage of the unit corresponds to the voltage of your mains.
- Wash the hooks (6) the beaters (7) and the bowl (12) with warm water and neutral detergent, rinse them and dry.
- Clean the mixer body (4) and base (10) with a soft, slightly damp cloth, and then wipe it dry.

### HOOKS AND BEATERS

#### Dough hooks (6)

Use the hooks (6) for kneading yeasted dough, mixing minced meat etc.

Mix dry ingredients for the dough at the speed «1-2», when kneading dough, increase or decrease the hooks' (6) rotation speed with the operation mode switch (2).

#### Beaters (7)

Use the beaters (7) for beating cream and egg white, making biscuit dough, puddings, cocktails, cream, mayonnaise, puree and sauces and for mixing liquid products. The recommended speed operation modes are 3, 4, 5, «TURBO».

#### Notes:

- Check if the attachments (6) and beaters (7) are attached properly. The attachment and the beater are equipped with a gear intended for rotating the bowl (12). Insert the attachment with the gear into the left socket (5) (Fig. 1).
- Do not use the beater (7) together with the hook (6).
- Do not block the ventilation openings on the mixer body during the operation; this may lead to the electric motor overheating.
- **Maximal continuous operation time is no more than 5 minutes. Make at least a 10 minute break before switching the unit on again.**

### USING THE MIXER

- Before installing the hooks (6) or beaters (7) make sure that the switch (2) is set to the position «0» and the plug is not inserted into the mains socket.
- Press and hold down the button (11), lift the support (8) and release the button (11).
- Set the bowl (12) on the base (10).
- Install the attachments (6) or the beaters (7) into the sockets (5). Insert the attachment or the beater with the drive gear into the left socket (Fig. 1). Make sure that the attachments are fixed properly.
- Press and hold down the button (11), lower the support (8) and release the button (11).
- Press and hold down the button (9), place the mixer (4) on the support (8) and release the button (9). Make sure that the mixer (4) body is fixed properly on the support (8).
- Put the necessary ingredients into the bowl (12).
- When adding products to the bowl (12) make sure that the attachments (6) or beaters (7) contact with the products, in this way the mixing is thorough.

- Insert the power plug into the mains socket.
  - Switch the mixer on with the switch (2) setting the attachment rotation speed from «1» to «5» (see the table). To switch the maximal rotation speed on during the mixer operation, press and hold the «TURBO» button (1).
  - Do not hinder rotation of the bowl (12) during the unit operation.
  - After the unit operation is finished, set the switch (2) to the position «0» and unplug the unit.
  - Press and hold down the button (9), remove the mixer (4) from the support (8).
  - Hold the attachments (6) or the beaters (7) with one hand, press the «EJECT» hook release button (3) with the other hand and remove the hooks.
  - Press and hold down the button (11), lift the support (8) and release the button (11).
  - Remove the bowl (12) from the base (10).
- Note:** You can use the unit as a handheld mixer; for this install the hooks (6) or beaters (7) and use a suitable bowl.

## RECOMMENDED OPERATION MODES

Product type	Recommended product amount	Attachment rotation speed	Approximate operation time
<b>Used attachments: beaters (5)</b>			
Beating egg whites	6	4-5	2-4 min.
Whipping cream	300 ml	1-5	4 min.
Mixing ingredients for dough	400 g	1 - 5	1.5 – 2 min
Beating butter	400 ml	4 - 5	1 min.
Mixing butter with flour (if necessary, you can add some water for getting doughy consistency)	150 g	1-2 1	4 min. 1 min.
<b>Used attachments: dough hooks (6)</b>			
Kneading yeasted dough	350 g	1 - 5	2-3 min
Butter	400 ml	4 - 5	1 min.
Mixing butter with sugar	350 g	4-5	1 min.

**Note:** Recommended product amount, attachment rotation speed and operation time are given for using the mixer bowl (12).

## CLEANING AND CARE

- Switch the unit off and unplug it.
- Wash the hooks (6) or beaters (7) and the bowl (12) with warm water and a neutral detergent, then dry them.
- Clean the mixer body (4) and base (10) with a soft, slightly damp cloth, and then wipe it dry.
- Do not immerse the mixer body (4), power cord and plug into water or any other liquids.
- Provide that no water or detergent gets inside the support (8).
- Use neutral detergents to remove dirt; do not use metal brushes, abrasive detergents and solvents.

## STORAGE

- Clean the unit.
- Keep the unit out of reach of children and disabled persons.

## DELIVERY SET

Mixer – 1 pc.  
Base – 1 pc.  
Bowl – 1pc.  
Beaters – 2 pc.  
Dough hooks – 2 pc.  
Instruction manual – 1 pc.

## ENGLISH

### TECHNICAL SPECIFICATIONS

Supply voltage: 220-240 V ~ 50 Hz

Rated power: 350 W

Maximum power: 700 W

### RECYCLING



For environment protection do not throw out the unit and the batteries with usual household waste after its service life expiration; apply to the specialized center for further recycling.

The waste generated during the disposal of the unit is subject to mandatory collection and consequent disposal in the prescribed manner.

For further information about recycling of this product apply to a local municipal administration, a disposal service or to the shop where you purchased this product.

*The manufacturer preserves the right to change the specifications of the unit without a preliminary notification.*

**Unit operating life is 3 years**

### Guarantee

Details regarding guarantee conditions can be obtained from the dealer from whom the appliance was purchased. The bill of sale or receipt must be produced when making any claim under the terms of this guarantee.



*This product conforms to the EMC Directive 2014/30/EU and to the Low Voltage Directive 2014/35/EU.*

## МИКСЕР VT-1419

Миксер предназначен для смешивания жидкостей, приготовления соусов и десертов (взбитых сливок, пудингов, коктейлей, майонеза), а также для замешивания теста.

### ОПИСАНИЕ

1. Кнопка включения режима «TURBO»
2. Переключатель режимов работы «0 1 2 3 4 5»
3. Кнопка освобождения насадок «EJECT»
4. Корпус миксера
5. Гнёзда для установки насадок/венчиков
6. Насадки для замешивания теста
7. Венчики для взбивания/смешивания
8. Кронштейн для установки миксера
9. Кнопка фиксатора миксера
10. Основание
11. Кнопка фиксатора кронштейна (8)
12. Чаша

### МЕРЫ БЕЗОПАСНОСТИ

Перед началом эксплуатации миксера внимательно прочитайте настоящее руководство и сохраните его для использования в качестве справочного материала.

Используйте устройство только по его прямому назначению, как изложено в данном руководстве. Неправильное обращение с устройством может привести к его поломке, причинению вреда пользователю или его имуществу.

- Перед включением миксера убедитесь, что напряжение электрической сети соответствует рабочему напряжению устройства.
- Перед использованием миксера внимательно осмотрите сетевой шнур и убедитесь, что он не поврежден. Если вы обнаружили повреждение, не пользуйтесь устройством.
- Не допускайте контакта сетевого шнура с горячими поверхностями и острыми краями мебели. Избегайте повреждения изоляции сетевого шнура.
- Не используйте устройство в непосредственной близости от источников тепла или открытого пламени.
- Используйте только насадки, входящие в комплект поставки.
- Запрещается использовать миксер для смешивания твердых ингредиентов, таких как, например, твердое сливочное масло или замороженное тесто.
- Запрещается устанавливать и одновременно использовать венчик для взбивания и насадку для замешивания теста.

- Перед установкой насадок, убедитесь, что вилка сетевого шнура не вставлена в розетку.
- Перед использованием миксера убедитесь, что насадки установлены правильно и зафиксированы.
- Запрещается снимать и устанавливать насадки во время работы устройства.
- Отсоедините насадки от миксера перед их чисткой.
- Прежде чем подсоединить миксер к электросети убедитесь, что переключатель режимов работы установлен в положении «0» (выключено).
- Запрещается использовать устройство вне помещений.
- **Максимальная продолжительность непрерывной работы – не более 5 минут. Повторное включение миксера производите не ранее, чем через 10-15 минут.**
- После эксплуатации миксера выключите его, выньте вилку сетевого шнура из розетки и отсоедините насадки.
- Не погружайте корпус устройства, сетевой шнур или вилку сетевого шнура в воду или любые другие жидкости.
- Если устройство упало в воду, выньте вилку сетевого шнура из розетки, только затем достаньте устройство из воды.
- Не прикасайтесь к корпусу миксера, сетевому шнуру и вилке сетевого шнура мокрыми руками.
- Во время работы не закрывайте вентиляционные отверстия на корпусе устройства, это может привести к перегреву электродвигателя.
- Не оставляйте миксер, включенный в сеть без присмотра. Отключайте устройство от сети перед чисткой, сменой насадок, а также если вы им не пользуетесь.
- Отключая устройство от электросети, никогда не дергайте за сетевой шнур, возьмитесь за вилку сетевого шнура и аккуратно извлеките её из розетки.
- Регулярно проводите чистку миксера.
- Не касайтесь вращающихся насадок во время работы миксера. Не допускайте попадания волос или краев одежды в зону вращения насадок.
- Не разрешайте детям касаться корпуса прибора, сетевого шнура и вилки сетевого шнура во время работы устройства.
- Осуществляйте надзор за детьми, чтобы не допустить использования прибора в качестве игрушки.

## РУССКИЙ

- Данное устройство не предназначено для использования детьми.
  - Используйте устройство во время работы и в перерывах между рабочими циклами, в месте недоступном для детей.
  - Прибор не предназначен для использования лицами (включая детей) с пониженными физическими, психическими или умственными способностями или при отсутствии у них опыта или знаний, если они не находятся под контролем или не проинструктированы об использовании прибора лицом, ответственным за их безопасность.
  - Из соображений безопасности детей не оставляйте полиэтиленовые пакеты, используемые в качестве упаковки, без надзора.
  - **Внимание!** Не разрешайте детям играть с полиэтиленовыми пакетами или упаковочной пленкой. **Опасность удушья!**
  - Периодически проверяйте сетевой шнур и вилку сетевого шнура на предмет повреждения изоляции.
  - Запрещается использовать устройство при наличии повреждений сетевого вилки или сетевого шнура, если устройство работает с перебоями, а также после его падения.
  - Запрещается самостоятельно ремонтировать прибор. Не разбирайте прибор самостоятельно, при возникновении любых неисправностей, а также после падения устройства выключите прибор из розетки и обратитесь в любой авторизованный (уполномоченный) сервисный центр по контактным адресам, указанным в гарантийном талоне и на сайте [www.vitek.ru](http://www.vitek.ru).
  - Во избежание повреждений перевозите устройство в заводской упаковке.
  - Храните устройство в местах, недоступных для детей и людей с ограниченными возможностями.
- Извлеките устройство из упаковки, удалите любые наклейки, мешающие его работе.
  - Проверьте целостность устройства, при наличии повреждений не пользуйтесь устройством.
  - Убедитесь в том, что рабочее напряжение устройства соответствует напряжению электросети.
  - Насадки (6), венчики (7) и чашу (12) вымойте тёплой водой с добавлением нейтрального моющего средства, ополосните и просушите.
  - Корпус миксера (4) и основание (10) протрите мягкой, слегка влажной тканью, после чего вытрите насухо.

### НАСАДКИ И ВЕНЧИКИ

#### Насадки для замешивания теста (6)

Насадки (6) используйте для замешивания дрожжевого теста, перемешивания фарша и т.п. Сухие ингредиенты, предназначенные для теста, смешивайте на скорости «1-2», в процессе замешивания теста с помощью переключателя режимов работы (2) увеличивайте или уменьшайте скорость вращения насадок (6).

#### Венчики для взбивания/смешивания (7)

Используйте венчики (7) для взбивания сливок, яичного белка, приготовления бисквитного теста, пудингов, коктейлей, крема, майонеза, пюре, соусов, а также для смешивания жидких продуктов. Рекомендуемые скоростные режимы работы 3, 4, 5, «TURBO».

#### Примечания:

- Следите за правильностью установки насадок (6) и венчиков (7). На насадке и венчике имеется шестерёнка, предназначенная для передачи вращения чаше (12). Вставляйте насадку с шестерёнкой в левое гнездо (5) (рис. 1).
- Запрещается использовать венчик (7) вместе с насадкой (6).
- Во время работы не закрывайте вентиляционные отверстия на корпусе миксера, это может привести к перегреву электромотора.
- **Максимальная продолжительность непрерывной работы составляет не более 5 минут. Повторное включение производите не ранее, чем через 10 минут.**

### ИСПОЛЬЗОВАНИЕ МИКСЕРА

- Перед установкой насадок (6) или венчиков (7) убедитесь в том, что переключатель (2)

**УСТРОЙСТВО ПРЕДНАЗНАЧЕНО ТОЛЬКО ДЛЯ БЫТОВОГО ИСПОЛЬЗОВАНИЯ В ЖИЛЫХ ПОМЕЩЕНИЯХ, ЗАПРЕЩАЕТСЯ КОММЕРЧЕСКОЕ ИСПОЛЬЗОВАНИЕ И ИСПОЛЬЗОВАНИЕ УСТРОЙСТВА В ПРОИЗВОДСТВЕННЫХ ЗОНАХ И РАБОЧИХ ПОМЕЩЕНИЯХ.**

#### ПЕРЕД ПЕРВЫМ ИСПОЛЬЗОВАНИЕМ

**После транспортировки или хранения устройства в холодных (зимних) условиях необходимо выдержать его при комнатной температуре не менее 3 часов.**



- находится в положении «0», а вилка сетевого шнура не вставлена в электрическую розетку.
- Нажмите и удерживайте кнопку (11), приподнимите кронштейн (8), отпустите кнопку (11).
  - Установите чашу (12) на основание (10).
  - Установите насадки (6) или венчики (7) в гнезда (5). Насадку или венчик с приводной шестерёнкой вставляйте в левое гнездо (рис. 1). Убедитесь в том, что насадки зафиксированы.
  - Нажмите и удерживайте кнопку (11), опустите кронштейн (8), отпустите кнопку (11).
  - Нажмите и удерживайте кнопку (9), установите миксер (4) на кронштейн (8), отпустите кнопку (9). Убедитесь в том, что корпус миксера (4) надёжно зафиксирован на кронштейне (8).
  - Поместите необходимые ингредиенты в чашу (12).
  - При добавлении продуктов в чашу (12), обеспечьте контакт насадок (6) или венчиков (7) с продуктами, таким образом обеспечивается тщательное перемешивание.
  - Вставьте вилку сетевого шнура в электрическую розетку.
  - Включите миксер переключателем (2), выбрав скорость вращения насадок от «1» до «5» (см. таблицу). Чтобы во время работы миксера включить максимальную скорость, нажмите и удерживайте кнопку (1) «TURBO».
  - Во время работы устройства не препятствуйте вращению чаши (12).
  - Завершив работу с устройством, установите переключатель (2) в положение «0» и извлеките вилку сетевого шнура из электрической розетки.
  - Нажмите и удерживайте кнопку (9), снимите миксер (4) с кронштейна (8).
  - Придерживайте насадки (6) или венчики (7) одной рукой, второй рукой нажмите кнопку (7) освобождения насадок «EJECT» (3) и извлеките насадки.
  - Нажмите и удерживайте кнопку (11), приподнимите кронштейн (8), отпустите кнопку (11).
  - Снимите чашу (12) с основания (10).
- Примечание:** Вы можете использовать устройство как ручной миксер, для этого установите насадки (6) или венчики (7) и используйте подходящую ёмкость.

## РЕКОМЕНДУЕМЫЕ РЕЖИМЫ РАБОТЫ

Тип продукта	Рекомендуемое количество продукта	Скорость вращения насадок	Приблизительное время работы
<b>Используемые насадки: венчики (5) для взбивания/смешивания</b>			
Взбивание яичных белков	6	4-5	2-4 мин.
Взбивание сливок	300 мл.	1-5	4 мин.
Смешивание ингредиентов для теста	400 г	1 - 5	1,5 – 2 мин.
Взбивание сливочного масла	400 мл.	4 - 5	1 мин.
Смешивание масла с мукой (при необходимости можно добавить немного воды для получения тестообразной консистенции)	150 г	1-2 1	4 мин. 1 мин.
<b>Используемые насадки: насадки (6) для замешивания теста</b>			
Замешивание дрожжевого теста	350 г	1 - 5	2 – 3 мин.
Сливочное масло	400 мл.	4 - 5	1 мин.
Смешивание масла с сахаром	350 г	4-5	1 мин.

**Примечание:** Рекомендуемое количество продукта, скорость вращения насадок и время работы приведены при использовании чаши миксера (12).

## ЧИСТКА И УХОД

- Выключите устройство и извлеките вилку сетевого шнура из электрической розетки.
- Вымойте насадки (6) или венчики (7) и чашу (12) тёплой водой с нейтральным моющим средством, затем просушите их.

## РУССКИЙ

- Протрите корпус миксера (4) и основание (10) мягкой, слегка влажной тканью, после чего вытрите их насухо.
- Запрещается погружать корпус миксера (4), сетевой шнур и вилку сетевого шнура в воду или в любые другие жидкости.
- Не допускайте попадания воды и чистящих веществ внутрь кронштейна (8).
- Для удаления загрязнений используйте нейтральные чистящие средства, не используйте металлические щётки, абразивные чистящие средства и растворители.

### ХРАНИЕНИЕ

- Произведите чистку устройства.
- Храните устройство в местах, недоступных для детей и людей с ограниченными возможностями.

### КОМПЛЕКТ ПОСТАВКИ

Миксер – 1 шт.  
Подставка – 1 шт.  
Чаша – 1 шт.  
Венчики для взбивания – 2 шт.  
Насадки замеса теста – 2 шт.  
Инструкция – 1 шт.

### ТЕХНИЧЕСКИЕ ХАРАКТЕРИСТИКИ

Напряжение питания: 220-240 В ~ 50/60 Гц  
Номинальная мощность: 350 Вт  
Максимальная мощность: 700 Вт

### УТИЛИЗАЦИЯ



В целях защиты окружающей среды, после окончания срока службы прибора и элементов питания, не выбрасывайте их вместе с обыч-

ными бытовыми отходами, передайте прибор и элементы питания в специализированные пункты для дальнейшей утилизации.

Отходы, образующиеся при утилизации изделий, подлежат обязательному сбору с последующей утилизацией в установленном порядке. Для получения дополнительной информации об утилизации данного продукта обратитесь в местный муниципалитет, службу утилизации бытовых отходов или в магазин, где Вы приобрели данный продукт.

*Производитель оставляет за собой право изменять характеристики устройства без предварительного уведомления.*

**Срок службы устройства – 3 года**



*Данное изделие соответствует всем требуемым европейским и российским стандартам безопасности и гигиены.*

**ИЗГОТОВИТЕЛЬ:** СТАР ПЛЮС ЛИМИТЕД

**МЕСТОНАХОЖДЕНИЕ И ПОЧТОВЫЙ АДРЕС ДЛЯ СВЯЗИ:** ЮНИТ БИ ЭНД СИ, 15Й ЭТАЖ, КЭЙСИ АБЕРДИН ХАУС, №38, ХЁНГ ИП РОУД, ВОНГ ЧУК ХАНГ, ГОНКОНГ, КНР

**ИМПОРТЕР:** ООО «ВИТЕК.РУС»

**МЕСТОНАХОЖДЕНИЕ И ПОЧТОВЫЙ АДРЕС ДЛЯ СВЯЗИ:** 117209, РФ, Г. МОСКВА, СЕВАСТОПОЛЬСКИЙ ПР-КТ, Д. 28, КОРП. 1.

СДЕЛАНО В КНР

## МИКСЕР VT-1419

Миксер сұйықтықтарды араластыру, тұздықтар мен тоқбасарлар (көпіршітілген кілегей, пудинг, коктейль, майонез) дайындау, сонымен қатар қамыр илеуге арналған.

## СИПАТТАМА

1. «TURBO» режимін қосу батырмасы
2. Жұмыс режимдерінің ауыстырғышы «0 1 2 3 4 5»
3. «EJECT» қондырмаларды босату батырмасы
4. Миксер корпусы
5. Қондырма/тәжді орнату ұяшығы
6. Қамыр илеуге арналған қондырма
7. Көпіршіту/араластыруға арналған тәждер
8. Миксерді орнатуға арналған тұғыр
9. Миксерді бекіту батырмасы
10. Негіздеме
11. Тұғырды бекіту батырмасы (8)
12. Тостаған

## САҚТЫҚ ШАРАЛАРЫ

Аспапты пайдалану алдында берілген нұсқаулықпен зейін қойып танысыңыз және оны анықтамалық материал ретінде пайдалану үшін сақтап қойыңыз.

Құрылғыны осы басшылықта жазылғандай тек оның тікелей міндеті бойынша ғана пайдаланыңыз. Құрылғыны дұрыс пайдаланбау оның бұзылуына, пайдаланушыға немесе оның мүлкіне зиян келтіруіне әкелуі мүмкін.

- Миксерді алғашқы іске қосқан кезде, желінің кернеуі құрылғының жұмыс істеу кернеуіне сәйкес келетініне көз жеткізіңіз.
- Миксерді пайдалану алдында желілік бауды зейін қойып қарап шығыңыз және оның бүлінбегеніне көз жеткізіңіз. Егер сіз бүлінуді тапсаңыз, құрылғыны пайдаланбаңыз.
- Желілік баудың ыстық беттермен және жиһаздың үшкір қырларымен жанасуына жол бермеңіз. Желілік бау оқшаулануының бүлінудіне жол бермеңіз.
- Құрылғыны жылу көздерінің немесе ашық оттың тікелей қасында пайдаланбаңыз.
- Жеткізілім жинағына кіретін қондырмаларды ғана пайдаланыңыз.
- Миксерді қатты тағамдарды, мысалы қатты сары май немесе мұздатылған қамырды араластыру үшін пайдалануға тыйым салынады.

- Бұлғауға арналған бұлғауыш пен қамырды араластыруға арналған қондырманы бір уақытта пайдалануға тыйым салынады.
- Қондырмаларды орнату алдында желілік баудың айыртетігі ашалыққа салынбағанына көз жеткізіңіз.
- Миксерді пайдалану алдында қондырмалардың дұрыс орнатылғанына және бекітілгеніне көз жеткізіңіз.
- Құрылғы жұмыс істеп тұрғанда қондырмаларды шешуге және орнатуға тыйым салынады.
- Қондырмаларды тазалау алдында оларды босатыңыз.
- Миксерді электржелісіне қосу алдында жұмыс режимдерінің ауыстырғышы сөндірілген («0») күйіне белгіленгеніне көз жеткізіңіз.
- Құрылғыны панажайлардан тыс пайдалануға тыйым салынады.
- **Үздіксіз жұмыс істеудің максималды ұзақтығы – 5 минуттан артық емес. Қайталап іске қосуды 10-15 минуттан кем емес уақыттан кейін жүзеге асырыңыз.**
- Миксерді пайдаланып болғаннан кейін оны сөндіріңіз, желілік баудың айыртетігін ашалықтан шығарыңыз және қондырмаларды шешіңіз.
- Құрылғының корпусын, желілік бауды немесе желілік баудың айыртетігін суға немесе кез-келген басқа сұйықтықтарға матырмаңыз.
- Егер құрылғы суға түсіп кетсе, желілік баудың айыртетігін ашалықтан шығарыңыз, содан кейін ғана құрылғыны судан шығарыңыз.
- Миксердің корпусына, желілік бауға және желілік баудың айыртетігіне сулы қолыңызды тигізбеңіз.
- Құрылғы корпусындағы желдетіс саңылауларын жаппаңыз, бұл электрмотордың қызып кетуіне әкелуі мүмкін.
- Желіге қосылған миксерді қараусыз қалдырмаңыз. Тазалау, қондырмаларды алмастыру алдында, сонымен қатар сіз оны пайдаланбайтын болсаңыз құрылғыны сөндіріңіз.
- Құрылғыны электржелісінен ажыратқанда, ешқашан желілік баудан тартпаңыз, желілік баудың айыртетігінен ұстаңыз және оны ашалықтан ұқыпты шығарыңыз.
- Миксерді тазалауды мезгілімен атқарыңыз.

## ҚАЗАҚША

- Миксер жұмыс істеген кезде айналатын қондырмаларға қолыңызды тигізбеңіз. Шаштың немесе киім шеттерінің қондырмалардың айналу аймағына түсуіне жол бермеңіз.
- Балаларға құрылғы жұмыс істеген уақытта аспаптың корпусына, желілік бауға және желілік баудың айыртетігіне қолдарын тигізуге рұқсат етпеңіз.
- Аспапты ойыншық ретінде пайдалануға жол бермеу үшін балаларға қадағалауды жүзеге асырыңыз
- Берілген құрылғы балалардың пайдалануына арналмаған.
- Құрылғыны жұмыс істеу уақытында және жұмыс циклдері арасындағы үзілістерде, балалардың қолы жетпейтін жерге пайдаланыңыз.
- Дене, жүйке немесе сана мүмкіндіктері төмендетілген тұлғалардың (балаларды қоса) немесе оларда тәжірибесі немесе білімі болмаса, егер олар бақыланбаса немесе олардың қауіпсіздігі үшін жауап беретін тұлғамен аспапты пайдалану туралы нұсқаулықтар берілген болмаса, аспап олардың пайдалануына арналмаған.
- Балалардың қауіпсіздігі мақсатында орау ретінде пайдаланылатын полиэтилен қаптарды қараусыз қалдырмаңыз.
- **Назар аударыңыз! Балаларға полиэтилен қаптармен немесе үлдірмен ойнауға рұқсат етпеңіз. Тұншығу қаупі бар!**
- Желілік бауды және желілік баудың айыртетігін оқшаулануының бүлінуіне мезгілімен тексеріп тұрыңыз.
- Желілік айыртетіктің немесе желілік бауының бүлінуі болған кезде, егер құрылғы іркілістермен жұмыс істесе, сонымен қатар ол құлағаннан кейін құрылғыны пайдалануға тыйым салынады.
- Аспапты өз бетімен жөндеуге тыйым салынады. Аспапты өз бетіңізбен бөлшектемеңіз, кез-келген ақаулықтар пайда болғанда, сонымен қатар құрылғы құлағаннан кейін аспапты ашалаықтан сөндіріңіз және кепілдік талонында және [www.vitek.ru](http://www.vitek.ru) сайтында көрсетілген хабарласу мекен-жайлары бойынша кез-келген туындыгерлес (өкілетті) қызмет көрсету орталықтарына хабарласыңыз.
- Бүлінулерге жол бермеу үшін құрылғыны зауыттық орауда тасымалдаңыз

- Құрылғыны балалардың және мүмкіндіктері шектеулі адамдардың қолы жетпейтін жерде сақтаңыз.

**ҚҰРЫЛҒЫ ТҰРҒЫН ПАНАЖАЙЛАРДА ТҰРМЫСТЫҚ ПАЙДАЛАНУ ҮШІН АРНАЛҒАН, ҚҰРЫЛҒЫНЫ КОММЕРЦИЯЛЫҚ ПАЙДАЛАНУ ЖӘНЕ ӨНДІРІСТІК АЙМАҚТАР МЕН ЖҰМЫС ПАНАЖАЙЛАРЫНДА ПАЙДАЛАНУҒА ТЫЙЫМ САЛЫНАДЫ.**

### АЛҒАШ ПАЙДАЛАНАР АЛДЫНДА

**Құрылғыны төмен температурада сақтағаннан кейін немесе тасымалдағаннан кейін оны кемінде 3 сағат бөлме температурасында ұстау керек.**

- Құрылғыны қаптамадан алып шығыңыз, құрылғы жұмысына кедергі келтіретін барлық жапсырмаларды алып тастаңыз.
- Құрылғының тұтастығын тексеріңіз, ақау анықталған жағдайда құрылғыны пайдаланбаңыз.
- Құрылғының жұмыс кернеуі электрлік желінің кернеуіне сәйкес келетіндігіне көз жеткізіңіз.
- Қондырмалар (6), тәждер (7) және тостағанжы (12) жылы суға бейтереп жуғыш құрал қосып жуыңыз, шайыңыз және құрғатыңыз.
- Бұлқауыш корпусын (4) және негіздемені (10) аздап ылғалдандырылған матамен сүртіңіз және құрғатыңыз.

### ҚОҢДАРМАЛАР МЕН ТӘЖДЕР

#### Қамыр илеуге арналған қондырмалар (6)

Қондырмаларды (6) ашыған қамырды илеуге, фаршты араластыруға және т.б. пайдаланыңыз. Қамырға арналған құрғақ құрауыштарды «1-2» жылдамдықта араластырыңыз, қамыр илеу үдерісінде жұмыс режимдерін ауыстырып қосқыштар көмегімен (2) қондырманың (6) айналу жылдамдығын арттырып, азайтуға болады.

#### Көпіршіту/араластыруға арналған тәждер (7)

Кілегейді, жұмыртқа нәруызын көпіршіту, бисквит, пудинг қамырын, коктейльдер, крем, майонез, езде және тұздықтар, сонымен қатар сұйық өнімдерді араластыру үшін тәждерді (7) пайдаланыңыз. Ұсынылатын жылдамдықты жұмыс режимдері 3, 4, 5, «TURBO».

#### Ескертпелер:

- Қондырмалар (6) мен бұлғауыштардың (7) дұрыс орнатылуын қадағалаңыз.

- Қондырма мен бұлғауышта тостағанды (12) айналдыруға арналған тегершік бар. Тегершігі бар қондырманы сол жақ ұяшыққа (5) салыңыз (Сур. 1).
- Тәжді (7) қондырмамен (6) бір мезгілде пайдалануға тыйым салынады.
  - Жұмыс уақытында желдету кертіктерін жаппаңыз, бұл электрлік мотордың қызып кетуіне алып келуі мүмкін.
  - **Максималды үздіксіз жұмыс ұзақтығы 5 минуттан аспайды, қайталап тек 10 минут өткен соң ғана қосуға болады.**
- Қажетті құрамдас бөліктерді тостағанға (12) салыңыз.
  - Тағамдарды тостағанға (12) салғанда, қондырмалардың (6) немесе бұлғауыштардың (7) тағамдармен жанасуын қамтамасыз етіңіз, осылайша мұқият араластыру қамтамасыз етіледі.
  - Желілік сым айырын электрлік розеткаға жалғаңыз.
  - Миксерді ауыстырып қосқышпен (2) «1»-«5» дейін қондырманың айналу жылдамдығын таңдап (кестені қараңыз) қосыңыз. Миксердің жұмысы барысында максималды жылдамдыққа қою үшін (1) «TURBO» батырмасын басып ұстап тұрыңыз.
  - Құрылғы жұмыс істеп тұрғанда тостағанның (12) айналуына кедергі келтірмеңіз.
  - Құрылғымен жұмыс істеп болған соң ауыстырып қосқыштарды (2) «0» қалпына келтіріңіз және желілік сым айырын электрлік розеткадан суырыңыз.
  - Батырманы (9) басып ұстап тұрыңыз, миксерді (4) кронштейннен (8) шешіп алыңыз.
  - Қондырмаларды (6) немесе бұлғауыштарды (7) бір қолмен ұстап тұрып, екінші қолмен «EJECT» қондырманы босату батырмасын (3) басыңыз және қондырмаларды босатып алыңыз.
  - Батырманы (11) басып ұстап тұрыңыз, тұғырды (8) көтеріп аздап көтеріңіз және батырманы (11) босатыңыз.
  - Тостағанды (12) негіздемеден (10) ажыратыңыз.

## МИКСЕРДІ ПАЙДАЛАНУ

- Қондырмаларды (6) немесе тәждерді (7) орнатар алдында ауыстырып қосқыш (2) «0» қалыпта екендігіне, ал желілік сым айыры электрлік розеткаға жалғанбағандығына көз жеткізіңіз.
  - Батырманы (11) басып ұстап тұрыңыз, тұғырды (8) аздап көтеріңіз, батырманы (11) босатыңыз.
  - Тостағанды (12) негіздемеге (10) орнатыңыз.
  - Қондырмалар (6) мен бұлғауыштарды (7) ұяшықтарға (5) орнатыңыз. Жетекті тегершігі бар қондырманы немесе бұлғауышты сол жақ ұяшыққа салыңыз (Сур. 1). Қондырмалардың бекітілгендігіне көз жеткізіңіз.
  - Батырманы (11) басып ұстап тұрыңыз, кронштейнді (8) түсіріңіз, батырманы (11) жіберіңіз.
  - Батырманы (9) басып ұстап тұрыңыз, миксерді (4) кронштейнге (8) орнатыңыз, батырманы (9) жіберіңіз. Миксердің корпусы (4) кронштейнге (8) дұрыс бекітілгендігіне көз жеткізіңіз.
- Ескерту:** Сіз құрылғыны қолмен миксер ретінде пайдалана аласыз, ол үшін қондырмалар (6) немесе тәждерді (7) және сәйкес ыдысты пайдаланыңыз.

## ҰСЫНЫЛАТЫН ЖҰМЫС РЕЖИМДЕРІ

Тағам түрі	Тағамның ұсынылатын көлемі	Қондырмалардың айналу жылдамдығы	Шамамен жұмыс істеу уақыты
<b>Қолданатын қондырмалар: бұлғауға/араластыруға арналған бұлғауыштар (5)</b>			
Жұмыртқа ақуыздарын бұлғау	6	4-5	2-4 мин.
Кілегейді бұлғау	300 мл.	1-5	4 мин.
Қамырға қажетті құрамдас бөліктерді араластыру	400 г	1 - 5	1,5 – 2 мин.
Сары майды бұлғау	400 мл.	4 - 5	1 мин.
Майды ұнмен араластыру (қажет болғанда қамыр тәрізді консистенция алу үшін шамалы су қосуға болады)	150 г	1-2 1	4 мин. 1 мин.

# ҚАЗАҚША

Тағам түрі	Тағамның ұсынылатын көлемі	Қондырмалардың айналу жылдамдығы	Шамамен жұмыс істеу уақыты
<b>Қолданатын қондымалар: Қамырды араластыруға арналған қондырмалар (6)</b>			
Ашыған қамырды араластыру	350 г	1 - 5	2 – 3 мин.
Сары май	400 мл.	4 - 5	1 мин.
Майды қантпен араластыру	350 г	4-5	1 мин.

**Ескерту:** Тағамның ұсынылатын көлемі, қондырмалардың айналу жылдамдығы және жұмыс уақыты миксер тостағанын (12) пайдаланған кезде келтірілген.

## ТАЗАЛАУ ЖӘНЕ КҮТІМ

- Құрылғыны сөндіріңіз және желілік сым айырын электрлік розеткадан ажыратыңыз.
- Қондырмаларды (6) немесе тәждерді (7) және тостағанды (12) бейтарап жуғыш құралмен жуыңыз және құрғатыңыз.
- Миксер корпусын (4) және негіздемесін (10) жұмсақ, аздап ылғалдандырылған матамен сүртіңіз және құрғатыңыз.
- Миксер корпусын (4), желілік сымын және желілік сым айырын суға немесе басқа кез келген сұйықтыққа батыруға болмайды.
- Судың немесе тазартқыш құралдардың тұғыр (8) ішіне енуіне жол бермеңіз.
- Жуып тазалау үшін бейтарап жуғыш құралдар пайдаланыңыз, металл қылшақтар, абразивті тазарту құралдарын және еріткіштер пайдалануға болмайды.

## САҚТАУ

- Құрылғыны жуып, тазалаңыз.
- Құрылғыны балалар және мүмкіндігі шектеулі адамдардың қолы жетпейтін жерде сақтаңыз.

## ЖЕТКІЗІЛІМ ЖИНАҒЫ

Миксер – 1 дана  
Тұғыр – 1 дана  
Тостаған – 1 дана  
Көпіршітуге арналған тәждер – 2 дана  
Қамыр илеуге арналған тәждер – 2 дана  
Нұсқаулық – 1 дана

## ТЕХНИКАЛЫҚ СИПАТТАМАЛАРЫ

Қоректендіру кернеуі: 220-240 В ~ 50 Гц  
Номиналды қуаты: 350 Вт  
Максималды қуаты: 700 Вт

## ҚАЙТА ӨНДЕУ



Қоршаған ортаны қорғау мақсатында, аспаптың және қоректендіру элементтерінің қызмет ету мерзімі аяқталғаннан кейін, оларды дәстүрлі тұрмыстық қалдықтармен бірге тастамаңыз, аспап пен қоректендіру элементтерін келесі қайта өңдеу үшін арнайы пункттерге өткізіңіз. Бұйымдарды қайта өңдеу кезінде пайда болатын қалдықтар белгіленген тәртіп бойынша келесі қайта өңделетін міндетті жинауға жатады.

Берілген өнімді қайта өңдеу туралы қосымша ақпаратты алу үшін жергілікті муниципалитетке, тұрмыстық қалдықтарды қайта өңдеу қызметіне немесе берілген өнімді Сіз сатып алған дүкенге хабарласыңыз.

*Өндіруші алдын ала ескертпестен құрылғы сипаттамаларын өзгертуге құқылы болады.*

**Құрылғының қызмет мерзімі – 3 жыл**

## Гарантиялық міндеттілігі

Гарантиялық жағдайдағы қаралып жатқан бөлшектер дилерден тек сатып алынған адамға ғана беріледі. Осы гарантиялық міндеттілігіндегі шағымдалған жағдайда төлеген чек немесе квитанциясын көрсетуі қажет.

**EMC**

## МІКСЕР VT-1419

Міксер призначений для змішування рідин, приготування соусів і десертів (збитих вершків, пудингів, коктейлів, майонезу), а також для змішування тіста.

### ОПИС

1. Кнопка вмикання режиму «TURBO»
2. Перемикач режимів роботи «0 1 2 3 4 5»
3. Кнопка звільнення насадок «EJECT»
4. Корпус міксера
5. Гнізда для встановлення насадок/віночків
6. Насадки для змішування тіста
7. Віночки для збивання/змішування
8. Кронштейн для встановлення міксера
9. Кнопка фіксатора міксера
10. Основа
11. Кнопка фіксатора кронштейна (8)
12. Чаша

### ЗАХОДИ БЕЗПЕКИ

Перед початком експлуатації міксера уважно прочитайте це керівництво та збережіть його для використання як довідкового матеріалу.

Використовуйте пристрій тільки за його прямим призначенням, як викладено у цьому керівництві. Неправильне поводження з пристроєм може призвести до його поломки, завдання шкоди користувачеві або його майну.

- Перед вмиканням міксера переконайтеся, що напруга електричної мережі відповідає робочій напрузі пристрою.
- Перед використанням міксера уважно огляньте мережний шнур та переконайтеся, що він не пошкоджений. Якщо ви виявили пошкодження, не користуйтеся пристроєм.
- Не допускайте контакту мережного шнура з гарячими поверхнями та гострими кромками меблів. Уникайте пошкодження ізоляції мережного шнура.
- Не використовуйте пристрій у безпосередній близькості від джерел тепла або відкритого полум'я.
- Використовуйте лише насадки, що входять до комплекту постачання.
- Забороняється використовувати міксер для змішування твердих інгредієнтів, таких як, наприклад, тверде вершкове масло або заморожене тісто.
- Забороняється встановлювати та одночасно використовувати віночок для збивання та насадку для змішування тіста.
- Перед встановленням насадок переконайтеся, що вилка мережного шнура не вставлена в розетку.

- Перед використанням міксера переконайтеся, що насадки встановлені правильно та зафіксовані.
- Забороняється знімати та встановлювати насадки під час роботи пристрою.
- Від'єднайте насадки від міксера перед їх чистінням.
- Перш ніж під'єднати міксер до електромережі переконайтеся, що перемикач режимів роботи встановлений у положення «0» (вимкнено).
- Забороняється використовувати пристрій поза приміщеннями.
- **Максимальна тривалість безперервної роботи – не більше 5 хвилин. Повторне вмикання міксера здійснюйте не раніше, ніж через 10-15 хвилин.**
- Після експлуатації міксера вимкніть його, витягніть вилку мережного шнура з електричної розетки та від'єднайте насадки.
- Не занурюйте корпус пристрою, мережний шнур або вилку мережного шнура у воду або в будь-які інші рідини.
- Якщо пристрій впав у воду, витягніть вилку мережного шнура з розетки, тільки потім дістаньте пристрій з води.
- Не торкайтеся корпусу міксера, мережного шнура та вилки мережного шнура мокрими руками.
- Під час роботи не закривайте вентиляційні отвори на корпусі пристрою, це може призвести до перегріву електромотора.
- Не залишайте міксер, увімкнений у мережу, без нагляду. Вимикайте пристрій перед чистінням, зміною насадок, а також якщо ви ним не користуєтеся.
- Вимикаючи пристрій з електромережі, ніколи не смикайте за мережний шнур, візьміться за вилку мережного шнура і акуратно витягніть її з розетки.
- Регулярно робіть чистіння міксера.
- Не торкайтеся обертових насадок під час роботи міксера. Не допускайте потрапляння волосся або країв одягу у зону обертання насадок.
- Не дозволяйте дітям торкатися корпусу пристрою, мережного шнура та вилки мережного шнура під час роботи пристрою.
- Здійснюйте нагляд за дітьми, щоб не допустити використання пристрою як іграшки.
- Цей пристрій не призначений для використання дітьми.
- Встановлюйте пристрій під час роботи і у перервах між робочими циклами у місці, недоступному для дітей.

## УКРАЇНЬСКА

- Пристрій не призначений для використання особами (включаючи дітей) зі зниженими фізичними, психічними або розумовими здібностями або при відсутності у них досвіду або знань, якщо вони не знаходяться під контролем або не проінструктовані щодо використання пристрою особою, відповідальною за їх безпеку.
- З міркувань безпеки дітей не залишайте поліетиленові пакети, що використовуються як упаковка, без нагляду.
- **Увага!** Не дозволяйте дітям грати з поліетиленовими пакетами або пакувальною плівкою. **Небезпека задусення!**
- Періодично перевіряйте мережний шнур та вилку мережного шнура на предмет пошкоджень ізоляції.
- Забороняється використовувати пристрій за наявності пошкоджень мережної вилки або мережного шнура, якщо пристрій працює з переборами, а також після його падіння.
- Забороняється самостійно ремонтувати пристрій. Не розбирайте пристрій самостійно, при виникненні будь-яких несправностей, а також після падіння пристрою вимкніть пристрій з розетки та зверніться до будь-якого авторизованого (уповноваженого) сервісного центру за контактними адресами, вказаними у гарантійному талоні та на сайті [www.vitek.ru](http://www.vitek.ru).
- Щоб уникнути пошкоджень, перевозьте пристрій тільки в заводській упаковці.
- Зберігайте пристрій у місцях, недоступних для дітей та людей з обмеженими можливостями.

**ПРИСТРІЙ ПРИЗНАЧЕНИЙ ТІЛЬКИ ДЛЯ ПОБУТОВОГО ВИКОРИСТАННЯ У ЖИТЛОВИХ ПРИМІЩЕННЯХ, ЗАБОРОНЯЄТЬСЯ КОМЕРЦІЙНЕ ВИКОРИСТАННЯ ТА ВИКОРИСТАННЯ ПРИСТРОЮ У ВИРОБНИЧИХ ЗОНАХ ТА РОБОЧИХ ПРИМІЩЕННЯХ.**

### ПЕРЕД ПЕРШИМ ВИКОРИСТАННЯМ

**Після транспортування або зберігання пристрою в холодних (зимових) умовах необхідно витримати його при кімнатній температурі не менше 3 годин.**

- Вийміть пристрій з упаковки, видаліть будь-які наклейки, що заважають його роботі.

- Перевірте цілісність пристрою, за наявності пошкоджень не користуйтеся пристроєм.
- Переконайтеся у тому, що робоча напруга пристрою відповідає напрузі електромережі.
- Насадки (6), віночки (7) та чашу (12) вимийте теплою водою з додаванням нейтрального миючого засобу, обполосніть та просушіть.
- Корпус міксера (4) та основу (10) протріть м'якою, злегка вологою тканиною, після чого витріть досуха.

### НАСАДКИ ТА ВІНОЧКИ

#### Насадки для змішування тіста (6)

Насадки (6) використовуйте для змішування дріжджового тіста, перемішування фаршу і т.ін. Сухі інгредієнти, які призначені для тіста, змішуйте на швидкості «1-2», у ході змішування тіста за допомогою перемикача режимів роботи (2) збільшуйте або зменшуйте швидкість обертання насадок (6).

#### Віночки для збивання/змішування (7)

Використовуйте віночки (7) для збивання вершків, ячного білка, приготування бісквітного тіста, пудингів, коктейлів, крему, майонезу, пюре, соусів, а також для змішування рідких продуктів. Рекомендовані швидкісні режими роботи 3, 4, 5, «TURBO».

#### Примітки:

- Наглядайте за за правильністю установлення насадок (6) та віночків (7). На насадці та віночкові є шестірня, яка призначена для передачі обертання чаші (12). Вставляйте насадку з шестірнею у ліве гніздо (5) (Мал. 1).
- Забороняється використовувати віночок (7) разом з насадкою (6).
- Під час роботи не закривайте вентиляційні отвори на корпусі міксера, це може привести до перегріву електромотора.
- **Максимальна тривалість безперервної роботи складає не більше 4 хвилин. Повторне вмикання робиться не раніше, ніж через 10 хвилин.**

### ВИКОРИСТАННЯ МІКСЕРА

- Перед установленням насадок (6) або віночків (7) переконайтеся в тому, що перемикач (2) знаходиться у положенні «0», а вилка мережного шнура не вставлена в електричну розетку.



- Натисніть і утримуйте кнопку (11), трохи підніміть кронштейн (8), відпустіть кнопку (11).
  - Установіть чашу (12) на основу (10).
  - Установіть насадки (6) або віночки (7) у гнізда (5). Насадку або віночок з привідною шестірнею вставляйте у ліве гніздо (Мал. 1). Переконайтеся у тому, що насадки зафіксовані.
  - Натисніть та утримуйте кнопку (11), опустіть кронштейн (8), відпустіть кнопку (11).
  - Натисніть та утримуйте кнопку (9), установіть міксер (4) на кронштейн (8), відпустіть кнопку (9). Переконайтеся у тому, що корпус міксера (4) надійно зафіксовано на кронштейні (8).
  - Помістіть необхідні інгредієнти у чашу (12).
  - При доданні продуктів у чашу (12) забезпечте контакт насадок (6) або віночків (7) з продуктами, таким чином забезпечується ретельне перемішування.
  - Вставте вилку мережного шнура в електричну розетку.
  - Увімкніть міксер перемикачем (2), вибравши швидкість обертання насадок від «1» до «5» див. таблицю). Щоб під час роботи міксера увімкнути максимальну швидкість, натисніть і утримуйте кнопку (1) «TURBO».
  - Під час роботи пристрою не перешкоджайте обертанню чаші (12).
  - При доданні продуктів у пластикову чашу (12) рівень продуктів має досягати як мінімум нижньої позначки чаші «MIN» (13), таким чином забезпечується ретельне перемішування.
  - Завершивши роботу з пристроєм, установіть перемикач (2) у положення «0» і витягніть вилку мережного шнура з електричної розетки.
  - Натисніть та утримуйте кнопку (9), зніміть міксер (4) з кронштейна (8).
  - Притримуйте насадки (6) або віночки (7) однією рукою, другою рукою натисніть кнопку звільнення насадок «EJECT» (3) та витягніть насадки.
  - Натисніть і утримуйте кнопку (11), трохи підніміть кронштейн (8), відпустіть кнопку (11).
  - Зніміть чашу (12) з основи (10).
- Примітка:** Ви можете використовувати пристрій як ручний міксер, для цього установіть насадки (6) або віночки (7) та використовуйте відповідну посудину.

## РЕКОМЕНДУЄМІ РЕЖИМИ РОБОТИ

Тип продукту	Рекомендуєма кількість продукту	Швидкість обертання насадок	Приблизний час роботи
<b>Використовуємі насадки: віночки (5) для збивання/змішування</b>			
Збивання яєчних білків	6	4-5	2-4 хв.
Збивання вершків	300 мл	1-5	4 хв.
Змішування інгредієнтів для тіста	400 г	1 - 5	1,5 – 2 хв.
Збивання вершкового масла	400 мл	4 - 5	1 хв.
Змішування масла з борошном (за необхідності можна додати трохи води для отримання тістоподібної консистенції)	150 г	1-2 1	4 хв. 1 хв.
<b>Використовуємі насадки: насадки (6) для замішування тіста</b>			
Замішування дріжджового тіста	350 г	1 - 5	2 – 3 хв.
Вершкове масло	400 мл	4 - 5	1 хв.
Змішування масла з цукром	350 г	4-5	1 хв.

**Примітка:** Рекомендуєма кількість продукту, швидкість обертання насадок і час роботи наведені при використанні чаші міксера (12).

# УКРАЇНЬСКА

## ЧИЩЕННЯ ТА ДОГЛЯД

- Вимкніть пристрій і витягніть вилку мережевого шнура з електричної розетки.
- Вимийте насадки (6) або віночки (7) та чашу (12) теплою водою з нейтральним миючим засобом, потім просушіть їх.
- Протріть корпус міксера (4) та основу (10) м'якою, злегка вологою тканиною, після чого витріть досуха.
- Забороняється занурювати корпус міксера (4), мережний шнур і вилку мережного шнура у воду або в будь-які інші рідини.
- Не допускайте потрапляння води та чистячих речовин всередину кронштейна (8).
- Для видалення забруднень використовуйте нейтральні чистячі засоби, не використовуйте металеві щітки, абразивні чистячі засоби і розчинники.

## ЗБЕРІГАННЯ

- Зробіть чищення пристрою.
- Зберігайте пристрій у місцях, недоступних для дітей та людей з обмеженими можливостями.

## КОМПЛЕКТ ПОСТАЧАННЯ

Міксер – 1 шт.  
Підставка – 1 шт.  
Чаша – 1 шт.  
Віночки для збивання – 2 шт.  
Насадки замішування тіста – 2 шт.  
Інструкція – 1 шт.

## ТЕХНІЧНІ ХАРАКТЕРИСТИКИ

Напруга живлення: 220-240 В ~ 50 Гц  
Номинальна потужність: 350 Вт  
Максимальна потужність: 700 Вт

## УТИЛІЗАЦІЯ



Для захисту навколишнього середовища після закінчення терміну служби пристрою та елементів живлення не викидайте їх разом з побутовими відходами, передайте пристрій та елементи живлення у спеціалізовані пункти для подальшої утилізації.

Відходи, що утворюються при утилізації виробів, підлягають обов'язковому збору з подальшою утилізацією установленим порядком.

Для отримання додаткової інформації про утилізацію даного продукту зверніться до місцевого муніципалітету, служби утилізації побутових відходів або до крамниці, де Ви придбали цей продукт.

*Виробник залишає за собою право змінювати характеристики пристроїв без попереднього повідомлення*

**Термін служби приладу – 3 роки**

## Гарантія

Докладні умови гарантії можна отримати в дилера, що продав дану апаратуру. При пред'явленні будь-якої претензії протягом терміну дії даної гарантії варто пред'явити чек або квитанцію про покупку.



*Даний продукт відповідає вимогам Директиви 2014/30/ЄС щодо електромагнітної сумісності та Директиви 2014/35/ЄС щодо низьковольтного обладнання.*

## МИКСЕР VT-1419

Миксер суюктуктарды кошуу, соустарды жана десерттерди (чалынып көбүртүлгөн каймакты, пудингдерди, коктейльдерди, майонезди) жасоо жана камыр журуу үчүн арналган.

## СЫПАТТАМА

1. «TURBO» режимин иштетүү баскычы
2. Иштөө режимдердин которгучу «0 1 2 3 4 5»
3. «EJECT» насадкаларды бошотуу баскычы
4. Миксердин корпусу
5. Насадкаларын/венчиктерин орнотуу чуңкур
6. Камыр журуучу насадкалары
7. Чалуу/аралаштыруу үчүн венчиги
8. Миксерди орнотуу үчүн кронштейни
9. Миксерди бекитүүчү баскычы
10. Негизи
11. Кронштейнди (8) бекитүүчү баскычы
12. Табагы

## КООПСУЗДУК ЧАРАЛАРЫ

Миксерди пайдалануудан мурун ушул колдонмону көңүл коюп окуп-үйрөнүп, аны маалымат катары сактап алыңыз.

Шайманды тике дайындоосу боюнча гана, ушул колдонмодо жазылганга ылайыктуу колдонуңуз. Шайманды туура эмес пайдалануу анын бузулуусуна, колдонуучуга же колдонуучунун мүлкүнө зыян келтирүүгө алып келиши мүмкүн.

- Шайманды электр тармагына туташтыруудан мурун чыңалуусу электр тармагынын чыңалуусуна ылайык болгонун текшерип алыңыз.
- Миксерди иштетүүдөн мурун электр шнурун бузулуулары жок болууну көңүл коюп текшерип алыңыз. Бузулуулары бар болсо, шайманды иштетпеңиз.
- Электр шнуру ысык нерселерди жана эмеректин учтуу кырларын тийип турганына жол бербейсиз. Электр шнурунун изоляциясы бузулганынан абайлаңыз.
- Шайманды жылуулук же ачык от булактардын тикеден-тике жакынчылыгында колдонбоңуз.
- Жыйынтыгына кирген насадкаларын гана колдонуңуз.
- Миксерди катуу каймакмай же тоңдурулган камыр катары катуу ингредиенттерди кошуу үчүн колдонууга тыюу салынат.
- Чалуу үчүн венчиги менен камыр журуучу насадкасын чогу орнотуп иштетүүгө тыюу салынат.
- Насадкаларын туташтыруудан мурун кубаттуучу сайгычы электр розеткасына кошулбай турганын текшерип алыңыз.

- Миксерди иштетүүдөн мурун насадкалары туура орнотулуп, бекитилгенин текшерип алыңыз.
- Шайман иштеп турган учурда насадкаларын чечуугө же туташтырууга тыюу салынат.
- Насадкаларды тазалоонун алдында миксерден ажыратыңыз.
- Миксерди электр тармагына туташтыргандан мурун иштөө режимдердин которгучу «0» (өчүрүү) абалына коюлуп турганын текшерип алыңыз.
- Имараттардын сыртында шайманды колдонууга тыюу салынат.
- **Токтоосуз иштөөнүн максималдуу мөөнөтү 5 минутадан ашпоо зарыл. Миксерди 10-15 минутадан кем эмес мөөнөттөн кийин гана кайра иштетип.**
- Миксерди иштетүүдөн соң аны өчүрүп, кубаттандыруучу сайгычын розеткадан чыгарып, насадкаларын ажыратыңыз.
- Шаймандын корпусун, электр шнурун же кубаттануучу сайгычын сууга же башка суюктуктарга салбаңыз.
- Шайман сууга түшкөн болсо, кубаттануучу сайгычын розеткадан суруп, андан кийин гана шайманды суудан чыгарсаңыз болот.
- Миксердин корпусун, электр шнурун жана кубаттануучу сайгычын суу колуңуз менен тийбеңиз.
- Шайман иштеп турган учурда корпусундагы аба тешиктерин жаппаңыз, бул электрмоторунун өтө ысыганына алып келүү мүмкүн.
- Электр тармагына сайылган миксерди кароосуз таштабаңыз. Шайманды тазалоонун, насадкаларын алмаштыруунун алдында жана иштетпей турганыңызда электр тармагынан чыгарыңыз.
- Шайманды электр тармагынан сурганды аны шнурду кармап эч качан тартпаңыз, сайгычын кармап абайлап розеткадан чыгарыңыз.
- Миксерди мезгилдүү түрдө тазалап туруңуз.
- Миксер иштеп турган учурда айланып турган насадкаларын тийбеңиз. Насадкалардын айлануу зонасына чачыңыз же кийимдин чекелери түшкөндөн абайлаңыз.
- Шайман иштеген учурда балдарга шайманды, электр шнурун жана кубаттануучу сайгычын тийгенге уруксат бербейсиз.
- Шайманды оюнчук катары колдонбоо үчүн балдарга көз салыңыз.
- Бул шайман балдар колдонгонуна арналган эмес.
- Шайман иштеп турганда жана иштөө циклдери арасында аны балдар жетпеген жерге коюңуз.
- Бул шайман дене күчү, сезими же акыл-эси жагынан жөндөмдүүлүгү төмөн (ошонун ичинде

## КЫРГЫЗ

балдар да) адамдар же колдонуу боюнча тажрыйбасы же билими жок болгон адамдар, эгерде алардын коопсуздугуна жооптуу адам аларды көзөмөлдөп же инструкциялаган болбосо колдонуу үчүн ылайыкташтырылбаган.

- Балдардын коопсуздугу үчүн таңгак катары колдонгон полиэтилен баштыктарды кароосуз таштабаңыз.

**Көңүл бургуңузда!** Полиэтилен баштыктар же таңгак пленкасы менен ойногонго балдарга уруксат бербениз. **Тумчуктуруунун коркунучу бар!**

- Электр шнуру менен сайгычтын изоляциясында бузулуулар жок болгонун мезгилдүү түрдө текшерип туруңуз.
- Электр шнурдун же сайгычтын бузулган жерлери болсо же шайман иштеп-иштебей турса жана шайман кулап түшкөндөн кийин аны колдонбоңуз.
- Шайманды өз алдынча оңдогонго тыюу салынат. Шайманды өз алдынча ажыратпай, ар кыл бузулуулар пайда болгон же шайман кулап түшкөн учурларда аны розеткадан суруп, кепилдик талонундагы же [www.vitek.ru](http://www.vitek.ru) сайтындагы тизмесине кирген автордоштурулган (ыйгарым укуктуу) тейлөө борборунан кайрылыңыз.
- Бузулуулар пайда болгонуна жол бербөө үчүн шайманды заводдук таңгакта гана транспорттоо зарыл.
- Шайманды балдар жана жөндөмдүүлүгү төмөн болгон адамдар жетпеген жеринде сактаңыз.

АСПАП ТУРАК ЖАЙЛАРДА ТУРМУШ-ТИРИЧИЛИК КОЛДОНУУГА ГАНА АРНАЛГАН, КОММЕРЦИЯЛЫК КОЛДОНУУГА, ӨНӨР ЖАЙ ЗОНАЛАРЫНДА ЖЕ ЖУМУШ ИМАРАТТАРДА КОЛДОНУУГА ТЫЮУ САЛЫНАТ.

### БИРИНЧИ КОЛДОНУУНУН АЛДЫНДА

**Шайманды суук (кыш) шарттарда сактоодон же транспорттоодон кийин аны үй температурасында үч сааттан кем эмес сактоо зарыл.**

- Шайманды таңгактан чыгарып, иштөөсүнө тоскоолдук кылган ар кандай чаптамаларды сыйрып алыңыз.
- Шаймандын бүтүн болгондугун текшерип, бузулуулар бар болсо шайманды колдонбоңуз.
- Шаймандын иштөө чыңалуусу электр тармагындагы чыңалуусуна ылайык болгонун текшериниз.
- Насадкаларын (6), венчиктерин (7) жана табагын (12) нейтралдуу жуучу каражат

кошулган жылуу сууга жууп, чайкап, кургатып алыңыз.

- Миксердин корпусу (4) менен негизин (10) жумшак бир аз нымдуу чүпүрөк менен сүртүп, андан соң кургатып сүртүңүз.

### НАСАДКАЛАРЫ МЕНЕН ВЕНЧИКТЕРИ

#### Камыр журуучу насадкалары (6)

Насадкаларды (6) ачыткы кошуп камыр журуу, фаршты аралаштыруу ж.б. үчүн колдонуңуз.

Камырдын кургак ингредиенттерин «1-2» ылдамдыгында аралаштырып, камыр журуу мезгилинде иштөө режимдердин которгучтун (2) жардамы менен насадкалардын (6) айлануу ылдамдыгын көтөрсөңүз же азайтаңыз болот.

#### Чалуу/аралаштыруу үчүн венчиктери (7)

Венчиктерин (7) каймакты, жумуртка актарын чалуу, бисквит камырын, пудинг, коктейль, крем, майонез, пюре, соустарды жасоо үчүн, ошондой эле суюк азыктарды аралаштыруу үчүн колдонуңуз. Рекомендацияланган ылдамдык иштөө режимдери 3, 4, 5, «TURBO».

#### Эскертүү:

- Насадка (6) менен венчиктердин (7) туура орнотулганын текшерип туруңуз. Насадка мене венчикте айланууну табакка (12) берүүгө арналган тиштүү дөңгөлөгү бар. Тиштүү дөңгөлөгү бар насадканы сол уясына (5) сайыңыз (Сүрөт 1).
- Венчикти (7) насадка (6) менен чогу иштетүүгө тыюу салынат.
- Шайман иштеп турган учурда миксердин корпусундагы аба тешиктерин жаппаңыз, бул электрмотору өтө ысып кетүүсүнө алып келүү мүмкүн.
- Токтоосуз иштөөнүн максималдуу мөөнөтү 5 минутадан ашпоо зарыл. Миксерди 10 минутадан кем эмес мөөнөттөн кийин гана кайра иштетиниз.

### МИКСЕРДИ КОЛДОНУУ

- Насадкаларды (6) же венчиктерди (7) орнотуудан мурун которгуч (2) «0» абалында болуп, кубаттануучу сайгычы электр розеткасына сайылбаганын текшерип алыңыз.
- Баскычын (11) басып туруп, кронштейнди (8) бир аз көтөрүп, баскычты (11) бошотуңуз.
- Табагын (12) негизине (10) коюңуз.
- Насадкаларды (6) же венчиктерди (7) уяларга (5) орнотуңуз. Тиштүү дөңгөлөгү бар насадканы сол уясына сайыңыз (Сүрөт 1). Насадкалары бекитилгенин текшерип алыңыз.
- Баскычты (11) басып туруп, кронштейнди (8) ылдыйлатып, баскычты (11) бошотуңуз.

- Баскычты (9) басып туруп, миксерди (4) кронштейнге (8) орнотуп, баскычты (9) бошотуңуз. Миксердин корпусу (4) кронштейнде (8) бекем бекитилгенин текшерип алыңыз.
- Керектүү ингредиенттерди табака (12) салыңыз.
- Азыктарды табака (12) салганда насадкалары (6) же венчиктери (7) азыктарга тийүүсүн камсыз кылыңыз, ошондо азыктардын жакшы аралашуусу камсыз кылынат.
- Кубаттануучу сайгычын электр розеткасына сайыңыз.
- Которгучу (2) менен насадкалардын айлануу ылдамдыгын «1»-ден «5»-ке чейин (таблицаны караңыз) коюп, миксерди иштетиңиз. Миксер иштөө мезгилинде эң жогору ылдамдыгын коюу үчүн «TURBO» (1) баскычын басып кармап туруңуз.
- Шайман иштеп турган кезде табагынын (12) айлануусуна тоскоолдук кылбаңыз.
- Чыны бир продуктту кошуу табагы (12) буюмдун деңгээл жок дегенде төмөнкү белги «MIN» табак (13) жетиши керек, ошондуктан толук аралаш камсыз кылуу.
- Шайманды иштетип бүткөндөн кийин которгучту (2) «0» абалына коюп, кубаттануучу сайгычын электр розеткасынан чыгарыңыз.
- Баскычты (9) басып туруп, миксерди (4) кронштейнден (8) чечиңиз.
- Бир колуңуз менен насадкаларын (6) же венчиктерин (7) кармап, башка колуңуз менен насадкаларын бошотуучу «EJECT» (3) баскычын басып, насадкаларын чыгарыңыз.
- Баскычын (11) басып туруп, кронштейнди (8) бир аз көтөрүп, баскычын (11) бошотуңуз.
- Табакты (12) негизинен (10) алыңыз.

**Эскертүү:** Сиз шайманды кол миксер катары колдонсоңуз болот, ал үчүн насадкаларды (6) же венчиктерди (7) орнотуп, ылайыктуу идиш колдонуңуз.

## РЕКОМЕНДАЦИЯЛАНГАН ИШТӨӨ РЕЖИМДЕРИ

Азыктын түрү	Азыктын рекомендацияланган көлөмү	Айлануу ылдамдыгы насадкалардын	Чамалуу иштөө мөөнөтү
<b>Колдонулуучу насадкалары: чалуу/аралаштыруу үчүн венчиктери (5)</b>			
Жумуртка актарын чалуу	6	4 - 5	2 - 4 мин.
Каймакты чалуу	300 мл.	1 - 5	4 мин.
Камыр үчүн ингредиенттерди аралаштыруу	400 г	1 - 5	1,5 – 2 мин.
Каймак майды чалуу	400 мл.	4 - 5	1 мин.
Май менен унду аралаштыруу (камырга окшош консистенциясын алуу үчүн зарыл болсо бир аз сууну кошсоңуз болот)	150 г	1-2 1	4 мин. 1 мин.
<b>Колдонулуучу насадкалары: камыр жууруу үчүн насадкалары (6)</b>			
Ачыткы камырды жууруу	350 г	1 - 5	2 – 3 мин.
Каймак май	400 мл.	4 - 5	1 мин.
Май менен шекерди кошуу	350 г	4 - 5	1 мин.

**Эскертүү:** Рекомендацияланган азыктардын көлөмү, насадкалардын айлануу ылдамдыгы менен иштөө мөөнөтү миксердин табагы (12) колдонгондо берилген.

## ТАЗАЛОО ЖАНА КАРОО

- Шайманды өчүрүп, кубаттануучу сайгычын электр розеткадан чыгарыңыз.
- Насадкалары (6) же венчиктери (7) менен табагын (12) нейтралдуу жуучу каражат менен жылуу сууга жууңуз да кургатып алыңыз.
- Миксердин корпусу (4) менен негизин (10) жумшак бир аз нымдуу чүпүрөк менен сүртүп алыңыз да кургатып сүртүңүз.
- Миксердин корпусун (4), электр шнурун жана кубаттануу сайгычын сууга же ар кыл башка суюктуктарга салууга тыюу салынат.
- Кронштейндин(8) ичине суу же жуучу каражат киргенине жол бербейиз.
- Кирди чыгаруу үчүн нейтралдуу жуучу каражаттарды колдонуп, металлдан жасалган щеткаларын, абразивдүү жана эритүүчү каражаттарды колдонбоңуз.

# КЫРГЫЗ

## САКТОО

- Шайманды тазалап алыңыз.
- Шайманды балдардын жана жөндөмдүүлүгү төмөн болгон адамдардын колу жетпеген жерлерде сактаңыз.

## ЖАБДЫКТЫН ЖЫЙЫНТЫГЫ

Миксер – 1 даана.

Түпкүч – 1 даана.

Табак – 1 даана.

Чалуу үчүн венчиктери – 2 даана.

Камыр журуучу насадкалары – 2 даана.

Колдонмо – 1 даана.

## НЕХНИКАЛЫК МҮНӨЗДӨМӨСҮ

Кубаттандыруу чыңалуусу: 220-240 В ~ 50 Гц

Номиналдуу кубаттуулугу: 350 Вт

Максималдуу кубаттуулугу: 700 Вт

## УТИЛИЗАЦИЯЛОО



Айлана чөйрөнү коргоо максатында шайман менен азыктандыруучу элементтердин кызмат мөөнөтү бүткөндөн кийин аларды жөнөкөй турмуш-тирчилик калдыктары менен чогуу ыргытпай, шайман менен азыктандыруучу элементтерин

утилизациялоо үчүн атайын адистештирилген пункттарына тапшырыңыз.

Шаймандарды утилизациялоодон пайда болгон калдыктарды милдеттүү түрдө чогултуп, андан соң белгиленген жолунда утилизациялоо зарыл.

Бул шайманды утилизациялоо жөнүндө кошумча маалымат алуу үчүн жергиликтүү өкмөткө, турмуш-тирчилик калдыктарды утилизациялоо кызматына же бул шайманды алган дүкөнгө кайрылыңыз.

*Өңдүрүүчү шаймандардын дизайн жана техникалык мүнөздөмөлөрүн алдын ала эскертпей өзгөртүү укугун сактайт*

## Аспаптын кызмат мөөнөтү – 3 жыл

## Кепилдик

Кепилдик берүү шарттары тууралуу толук маалыматтар буюмду саткан сатуучудан алууга болот. Кепилдик шарттарына ылайык талап кылып сатылган товарга чек же дүмүрчөктү көрсөтүү керек.

ЕАС

**MIXER VT-1419**

Mixerul este destinat pentru amestecarea lichidelor, pregătirea sosurilor și deserturilor (frișcă, budinci, cocktailuri, maioneză), precum și pentru frământarea aluatului.

**DESCRIERE**

1. Buton de conectare a regimului «TURBO»
2. Comutatorul regimurilor de lucru «0 1 2 3 4 5»
3. Buton pentru eliberarea duzelor «EJECT»
4. Corpul mixerului
5. Locașuri pentru instalarea duzelor/telurilor
6. Duză pentru frământarea aluatului
7. Teluri pentru baterea/amestecarea
8. Suport pentru instalarea mixerului
9. Buton pentru fixarea mixerului
10. Bază
11. Butonul fixatorului suportului (8)
12. Vas

**MĂSURI DE SIGURANȚĂ**

Înainte de a începe exploatarea mixerului citiți cu atenție instrucțiunea de exploatare și păstrați-o pentru utilizare ulterioară în calitate de material de referință.

Utilizați dispozitivul doar conform destinației sale, cum este descris în prezenta instrucțiune. Manipularea necorespunzătoare poate duce la defectarea dispozitivului sau poate cauza daune utilizatorului sau a bunurilor acestuia.

- Înainte de prima conectare, asigurați-vă că tensiunea din rețeaua electrică corespunde cu tensiunea de lucru a dispozitivului.
- Înainte de a utiliza mixerul inspectați cu atenție cablul de alimentare și asigurați-vă că acesta nu este deteriorat. Nu utilizați dispozitivul dacă ați depistat vreo deteriorare.
- Nu permiteți contactul cablului de alimentare cu suprafețe fierbinți și marginile ascuțite ale mobilierului. Evitați deteriorarea izolației cablului de alimentare.
- Nu utilizați dispozitivul în nemijlocita apropiere a surselor de căldură sau flacără deschisă.
- Utilizați doar duzele incluse în setul de livrare.
- Nu utilizați mixerul pentru amestecarea ingredientelor dure, cum ar fi, de exemplu, untul dur sau aluatul congelat.
- Este interzisă instalarea și utilizarea simultană a telului pentru batere și duzei pentru frământarea aluatului.
- Înainte de a instala duzele, asigurați-vă că fișa cablului de alimentare nu este conectată la priză.

- Înainte de a utiliza mixerul, asigurați-vă ca toate duzele sunt instalate corect și sunt bine fixate.
- Nu scoateți și nu instalați duzele în timpul funcționării dispozitivului.
- Scoateți duzele de la mixer înainte de a le curăța.
- Înainte de a conecta mixerul la rețeaua electrică, asigurați-vă că comutatorul regimurilor de lucru este instalat în poziția «0» (deconectat).
- Nu utilizați dispozitivul în afara încăperilor.
- **Timpul maxim de funcționare continuă constituie nu mai mult de 5 minute. Conectați mixerul din nou nu mai devreme de 10-15 minute.**
- După utilizarea mixerului opriți-l, deconectați cablul de alimentare de la priza electrică și scoateți duzele.
- Nu scufundați corpul dispozitivului, cablul de alimentare sau fișa cablului de alimentare în apă sau în alte lichide.
- Dacă dispozitivul a căzut în apă, extrageți fișa cablului de alimentare din priză și doar apoi scoateți dispozitivul din apă.
- Nu atingeți corpul mixerului, cablul de alimentare sau fișa cablului de alimentare cu mâinile ude.
- Nu acoperiți orificiile de ventilație pe corpul dispozitivului în timpul funcționării, acest lucru poate cauza supraîncălzirea motorului electric.
- Nu lăsați mixerul conectat la rețea fără supraveghere. Deconectați dispozitivul de la rețea înainte de curățare, de a schimba duzele, precum și dacă nu-l utilizați.
- Deconectând dispozitivul de la rețeaua electrică niciodată nu trageți de cablu de alimentare, apucați de fișa cablului de alimentare și extrageți-o din priza electrică.
- Curățați dispozitivul în mod regulat.
- Nu atingeți duzele rotative în timpul funcționării mixerului. Evitați pătrunderea părului sau a capetelor hainei în zona de rotație a duzelor.
- Nu permiteți copiilor să atingă corpul dispozitivului, cablul de alimentare și fișa cablului de alimentare în timpul funcționării dispozitivului.
- Supravegheați copiii pentru a preveni utilizarea dispozitivului în calitate de jucărie.
- Prezentul dispozitiv nu este destinat pentru a fi utilizat de către copii.
- Utilizați dispozitivul în timpul funcționării și în timpul pauzelor între ciclurile de lucru în locul inaccesibil pentru copii.
- Dispozitivul nu este destinat pentru a fi utilizat de către persoane (inclusiv copii) cu abilități fizice, psihice sau mentale reduse sau dacă nu au

## ROMÂNĂ

experiență sau cunoștințe, dacă acestea nu sunt sub control sau instruiți cu privire la utilizarea dispozitivului de către persoana responsabilă de siguranța acestora.

- Din motive de siguranță a copiilor, nu lasați pungile de polietilenă folosite ca ambalaj fără supraveghere.

**Atenție!** Nu permiteți copiilor să se joace cu pungile de polietilenă sau pelicula de ambalare.

### Pericol de sufocare!

- Verificați periodic cablul de alimentare și fișa cablului de alimentare pentru prezența deteriorărilor de izolare.
- Nu utilizați dispozitivul în cazul deteriorării fișei cablului de alimentare sau a cablului de alimentare, dacă dispozitivul funcționează cu întreruperi, precum și după căderea lui.
- Nu reparați dispozitivul de sine stătător. Nu dezamblați aparatul de sine stătător, în caz de defecțiune sau după căderea dispozitivului, deconectați aparatul de la priza electrică și adresați-vă la orice centrul autorizat de service la adresele de contact indicate în certificatul de garanție și pe site-ul [www.vitek.ru](http://www.vitek.ru).
- Pentru a evita deteriorarea transportați dispozitivul în ambalajul original.
- Păstrați dispozitivul la loc inaccesibil pentru copii și persoane cu dizabilități.

*DISPOZITIVUL ESTE DESTINAT DOAR PENTRU UZ ÎN CONDIȚII CASNICE, ESTE INTERZISĂ UTILIZAREA COMERCIALĂ ȘI UTILIZAREA DISPOZITIVULUI ÎN ZONELE DE PRODUȚIE ȘI ÎNCĂPERILE DE LUCRU.*

### ÎNAINTE DE PRIMA UTILIZARE

**După transportarea sau depozitarea dispozitivului în condiții reci (de iarnă) este necesar să-l mențineți la temperatura camerei timp de cel puțin trei ore.**

- Scoateți dispozitivul din ambalaj, înlăturați orice autocolante care împiedică la funcționarea dispozitivului.
- Verificați integritatea dispozitivului, nu utilizați dispozitivul la prezența deteriorărilor.
- Asigurați-vă că tensiunea de lucru a dispozitivului corespunde cu tensiunea din rețeaua electrică.
- Spălați duzele (6), telurile (7) și vasul (12) cu apă caldă și un detergent neutru, clătiți-le și uscați-le.
- Ștergeți corpul mixerului (4) și baza (10) cu o cârpă moale, ușor umezită, apoi ștergeți-le până la uscare.

### DUZELE ȘI TELURILE

#### Duze pentru frământarea aluatului (6)

Utilizați duzele (6) pentru frământarea aluatului de drojdie, amestecarea carnei tocate și altele.

Amestecați ingredientele uscate ale aluatului la viteza «1-2», majorați sau micșorați viteza de rotație a duzelor (6) în timpul frământării aluatului cu ajutorul comutatorului regimurilor de lucru (2).

#### Telurile pentru batere/amestecare (7)

Utilizați telurile (7) pentru baterea frișcăi, albușului de ou, pregătirea aluatului de pandișpan, budincii, cocktailurilor, cremei, maionezei, piureului, sosurilor, precum și pentru amestecarea alimentelor lichide. Regimuri de viteză recomandate pentru lucru 3, 4, 5, «TURBO».

#### Remarcă:

- Verificați corectitudinea instalării duzelor (6) și telurilor (7). Pe duză și tel există o roată dințată destinată pentru transmiterea rotației vasului (12). Introduceți duza cu roata dințată în locașul stâng (5) (Fig. 1).
- Nu utilizați telul (7) împreună cu duza (6).
- Nu acoperiți orificiile de ventilație pe corpul mixerului în timpul funcționării, acest lucru poate cauza supraîncălzirea motorului electric.
- **Timpul maxim de funcționare continuă constituie nu mai mult de 5 minute. Conectați mixerul din nou nu mai devreme de 10 minute.**

### UTILIZAREA MIXERULUI

- Înainte de a instala duzele (6) sau telurile (7), asigurați-vă că comutatorul (2) se află în poziția «0», iar fișa cablului de alimentare nu este conectată la o priză electrică.
- Apăsăți și mențineți apăsat butonul (11), ridicați suportul (8), eliberați butonul (11).
- Amplasați vasul (12) pe baza (10).
- Introduceți duzele (6) sau telurile (7) în locașurile (5). Introduceți duza cu roata dințată de acționare în locașul stâng (Fig. 1). Asigurați-vă că duzele sunt bine fixate.
- Apăsăți și țineți apăsat butonul (11), lăsați jos suportul (8), eliberați butonul (11).
- Apăsăți și mențineți apăsat butonul (9), instalați mixerul (4) pe suportul (8), eliberați butonul (9). Asigurați-vă că corpul mixerului (4) este bine fixat pe suportul (8).
- Introduceți toate alimentele necesare în vas (12).
- La adăugarea alimentelor în vas (12), asigurați-vă că duzele (6) sau telurile (7) sunt în contact cu alimentele, asigurând astfel o amestecare profundă.



- Introduceți fișa cablului de alimentare în priza electrică.
  - Porniți mixerul cu comutatorul (2), selectând viteza de rotație a duzelor de la «1» până la «5» (a se vedea tabelul). Pentru a activa viteza maximă în timpul funcționării mixerului, apăsați și mențineți apăsat butonul (1) «TURBO».
  - Nu împiedicați rotirea vasului în timpul funcționării dispozitivului (12).
  - După terminarea lucrului cu dispozitiv, setați comutatorul (2) în poziția «0» și scoateți fișa cablului de alimentare din priza electrică.
  - Apăsați și mențineți apăsat butonul (9), scoateți mixerul (4) din suport (8).
  - Țineți duzele (6) sau telurile (7) cu o mână, iar cu cealaltă mână apăsați butonul pentru eliberarea duzelor «EJECT» (3) și extrageți duzele.
  - Apăsați și mențineți apăsat butonul (11), ridicați suportul (8), eliberați butonul (11).
  - Scoateți vasul (12) din baza (10).
- Remarcă:** Puteți utiliza dispozitivul ca mixer de mână, pentru a face acest lucru atașați duzele (6) sau telurile (7) și utilizați un recipient potrivit.

## REGIMURI DE LUCRU RECOMANDATE

Tipul produsului	Cantitatea recomandată de alimente	Viteza de rotație a duzelor	Timpul aproximativ de funcționare
<b>Duzele utilizate: teluri (5) pentru batere/amestecare</b>			
Baterea albușurilor de ou	6	4-5	2-4 min.
Baterea frișcăi	300 ml	1-5	4 min.
Amestecarea ingredientelor pentru aluat	400 g	1-5	1,5 – 2 min.
Baterea untului de vacă	400 ml	4 - 5	1 min.
Amestecarea untului cu făină (dacă este necesar, puteți adăuga puțin apă pentru a obține o consistență de aluat)	150 g	1-2 1	4 min. 1 min.
<b>Duzele utilizate: duze (6) pentru frământarea aluatului</b>			
Frământarea aluatului de drojdie	350 g	1-5	2 – 3 min.
Unt de vacă	400 ml	4 - 5	1 min.
Amestecarea untului cu zahăr	350 g	4-5	1 min.

**Remarcă:** Cantitatea recomandată de alimente, viteza de rotație a duzelor și timpul de funcționare sunt indicate la utilizarea vasului de mixer (12).

## CURĂȚARE ȘI ÎNTREȚINERE

- Deconectați dispozitivul și extrageți fișa cablului de alimentare din priza electrică.
- Spălați duzele (6) sau telurile (7) și vasul (12) cu apă caldă cu un detergent neutru, apoi uscați-le.
- Ștergeți corpul mixerului (4) și baza (10) cu o cârpă moale, ușor umezită, apoi ștergeți-le până la uscare.
- Nu scufundați corpul dispozitivului (4), cablul de alimentare și fișa cablului de alimentare în apă sau în alte lichide.
- Nu permiteți ca apa sau detergenții să ajungă în interiorul suportului (8).
- Pentru înlăturarea impurităților, utilizați detergenți neutre, nu utilizați perii de metal, detergenți abrazivi și solvenți.

## PĂSTRARE

- Curățați dispozitivul.
- Păstrați dispozitivul la loc inaccesibil pentru copii și persoane cu dizabilități.

## SET DE LIVRARE

Mixer – 1 buc.  
Suport – 1 buc.  
Vas – 1 buc.  
Teluri pentru batere – 2 buc.  
Duze pentru frământarea aluatului – 2 buc.  
Instrucțiune – 1 buc.

## CARACTERISTICI TEHNICE

Tensiune de alimentare: 220-240 V ~ 50/60 Hz  
Puterea nominală: 350 W  
Puterea maximă: 700 W

# ROMÂNĂ

Producătorul își rezervă dreptul de a modifica caracteristicile dispozitivelor fără notificare prealabilă.

**Termenul de funcționare a dispozitivului este de 3 ani.**

## RECICLAREA



În scopul protejării mediului înconjurător, după finalizarea termenului de exploatare a dispozitivului și a elementelor de alimentare, nu le aruncați împreună cu deșeurile menajere obișnuite, livrați dispozitivul și elementele de alimentare în punctele specializate pentru reciclare ulterioară.

Deșeurile formate în timpul reciclării produselor sunt supuse colectării obligatorii cu reciclarea ulterioară în modul stabilit.

Pentru mai multe informații privind reciclarea acestui produs, contactați primăria locală, serviciul de reciclare a deșeurilor menajere sau magazinul de unde ați achiziționat acest produs.

**Termenul de funcționare a dispozitivului este de 3 ani.**

## Garanție

În legătură cu oferirea garanției pentru produsul dat, rugăm să Vă adresați la distribuitorul regional sau la compania, unde a fost procurat produsul dat. Serviciul de garanție se realizează cu condiția prezentării bonului de plată sau a oricărui alt document financiar, care confirmă cumpărarea produsului dat.

**CE** Acest produs respectă cerințele Directivei UE 2014/30/UE privind compatibilitatea electromagnetică și Directiva UE 2014/35/UE privind produsele de joasă tensiune.



**GB**

A production date of the item is indicated in the serial number on the technical data plate. A serial number is an eleven-unit number, with the first four figures indicating the production date. For example, serial number 0606xxxxxx means that the item was manufactured in June (the sixth month) 2006.

**RUS**

Дата производства изделия указана в серийном номере на табличке с техническими данными. Серийный номер представляет собой одиннадцатизначное число, первые четыре цифры которого обозначают дату производства. Например, серийный номер 0606xxxxxx означает, что изделие было произведено в июне (шестой месяц) 2006 года.

**KZ**

Бұйымның шығарылған мерзімі техникалық деректері бар кестедегі сериялық нөмірде көрсетілген. Сериялық нөмір он бір саннан тұрады, оның бірінші төрт саны шығару мерзімін білдіреді. Мысалы, сериялық нөмір 0606xxxxxx болса, бұл бұйым 2006 жылдың маусым айында (алтыншы ай) жасалғанын білдіреді.

**UA**

Дата виробництва виробу вказана в серійному номері на табличці з технічними даними. Серійний номер представляє собою одинадцятизначне число, перші чотири цифри якого означають дату виробництва. Наприклад, серійний номер 0606xxxxxx означає, що виріб був виготовлений в червні (шостий місяць) 2006 року.

**KG**

Буюм иштеп чыгарылган датасы сериялык номурунда техникалык маалыматтар жадыбалында көрсөтүлгөн. Сериялык номуру он бир орундуу сан болот, анын биринчи төрт саны өндүрүш датасын көрсөтөт. Мисалы, сериялык номуру 0606xxxxxx болгон буюм 2006 жылдын июнинде (алтынчы айында) өндүрүлгөн.

**RO**

Data fabricării este indicată în numărul de serie pe tabelul cu datele tehnice. Numărul de serie reprezintă un număr din unsprezece cifre, primele patru cifre indicând data fabricării. De exemplu, dacă numărul de serie este 0606xxxxxx, înseamnă că produsul dat a fost fabricat în iunie (luna a asea) 2006.



ЗАПРЕЩЕНО УТИЛИЗИРОВАТЬ  
С БЫТОВЫМ МУСОРОМ.  
ОБРАТИТЕСЬ НА СООТВЕТСТВУЮЩИЙ  
ПУНКТ ПЕРЕРАБОТКИ ЭЛЕКТРИЧЕСКОГО  
И ЭЛЕКТРОННОГО ОБОРУДОВАНИЯ.