

**VT-3619**

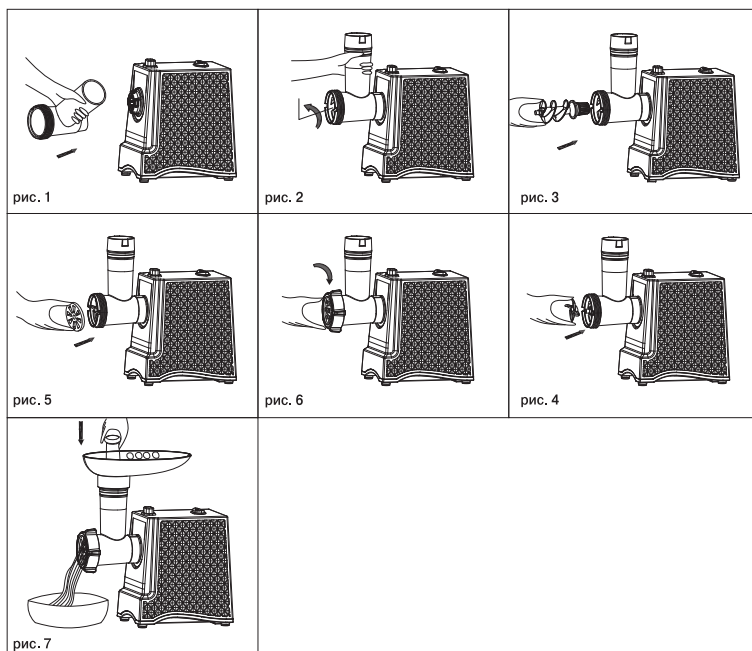
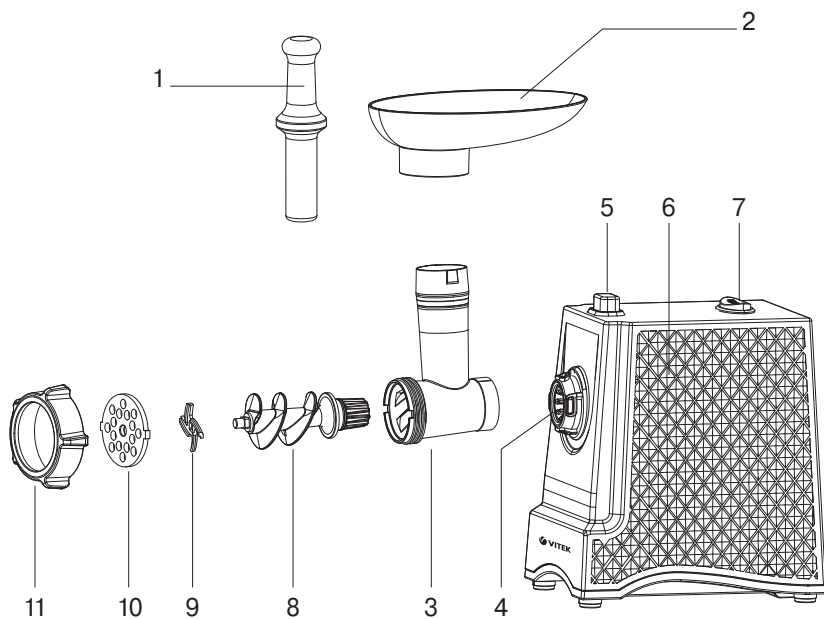
Meat grinder

Мясорубка

# Инструкция по эксплуатации

<b>GB</b> Manual instruction	<b>3</b>
<b>RUS</b> Инструкция по эксплуатации	<b>6</b>
<b>KZ</b> Пайдалану нұсқасы	<b>10</b>
<b>UA</b> Інструкція з експлуатації	<b>13</b>
<b>KG</b> Пайдалануу боюнча нускама	<b>17</b>
<b>RO</b> Instrucțiune de exploatare	<b>20</b>

[www.vitek.ru](http://www.vitek.ru)



**MEAT GRINDER VT-3619**

The meat grinder is intended for processing products and making homemade semi-finished products.

**DESCRIPTION**

1. Pusher
2. Food tray
3. Meat grinder head body
4. Meat grinder head installation place
5. Meat grinder head lock button
6. Meat grinder body
7. Operation mode switch (ON/O/R)
8. Screw
9. Crossed blade
10. Cutting plate
11. Meat grinder head nut

**ATTENTION!**

*For additional protection it is reasonable to install a residual current device (RCD) with nominal operation current not exceeding 30 mA. To install the RCD contact a specialist.*

**SAFETY PRECAUTIONS**

Read this instruction manual carefully before using the unit and keep it for the whole unit operation period. Mishandling of the unit may lead to its breakage and cause harm to the user or damage to his/her property.

To reduce the risk of fire, to prevent electric shock and to avoid other injuries, it is necessary to observe the following safety measures when using the electric meat grinder:

- Before switching the unit on for the first time, make sure that the voltage in your mains corresponds to the operating voltage of the unit.
- Use only the accessories supplied with the unit.
- To avoid electric shock, NEVER IMMERSE the unit, the power cord and the power plug into water or any other liquids.
- Use a slightly damp cloth to clean the meat grinder body and then wipe it dry.
- Never leave the operating meat grinder unattended.
- Always switch the meat grinder off and unplug it before assembling, disassembling and cleaning.
- Place the unit on a flat steady surface away from heat sources, open flame, moisture and direct sunlight.
- Do not set the unit on a hot surface or next to it (for instance, near a gas or electric stove, near a heated oven or a cooking surface).
- Handle the power cord with care, prevent it from multiple twisting and straighten it periodically.
- Do not use the power cord for carrying the meat grinder.

- Do not let the power cord hang from the edge of a table, and make sure that the cord does not touch sharp furniture edges and hot surfaces.
- When unplugging the unit, hold the power plug but not the cord.
- Do not connect, disconnect or touch the power cord with wet hands, this may cause electric shock.
- This unit is not intended for usage by children.
- During operation and breaks between operation cycles, the unit should be placed out of reach of children.
- Do not allow children to touch the unit and the power cord during the unit operation.
- The unit is not intended to be used by persons (including children) with any physical, sensory or mental disabilities or by persons lacking life experience or knowledge if they are not under supervision of a person responsible for their safety or if they are not instructed by this person on the usage of the unit.
- Do not leave children unattended to avoid them using the unit as a toy.
- For children safety reasons do not leave polyethylene bags, used as packaging, unattended.

**Attention!** Do not allow children to play with polyethylene bags or packaging film. **Danger of suffocation!**

- Do not use the unit if the power plug or the power cord is damaged.
- If the power cord is damaged, it should be replaced by the manufacturer, a maintenance service or similar qualified personnel to avoid danger.
- Do not repair the unit by yourself. Do not disassemble the unit, if any malfunction is detected or after the unit has been dropped, unplug the unit and apply to any authorized service center from the contact address list given in the warranty certificate and on the website [www.vitek.ru](http://www.vitek.ru).
- To avoid damages, transport the unit in the original package only.
- Keep the unit out of reach of children and disabled persons.

**THIS UNIT IS INTENDED FOR HOUSEHOLD USE ONLY. ITS COMMERCIAL USAGE AND USAGE IN PRODUCTION AREAS AND WORK SPACES IS PROHIBITED.**

**ATTENTION!**

- Before grinding meat, make sure that all bones and excess fat are removed.

# ENGLISH

- Do not push the products with any foreign objects or your fingers, use only the pusher (1) supplied with the unit.
- Never immerse the meat grinder body, the power plug or the power cord into water or other liquids.
- Do not try to process food with hard fiber (for example, ginger or horseradish) in the meat grinder.
- To avoid obstructions, do not apply excessive force while pushing meat with the pusher (1).
- If any hard piece of food stops the feed screw or cutting blade rotation, immediately switch the unit off and use the screw reverse mode «R» (reverse) to remove the obstruction before starting again.

## BEFORE THE FIRST USE

**After unit transportation or storage at low temperature keep it for at least three hours at room temperature before switching on.**

- Unpack the meat grinder and remove all package materials, wipe the unit body with a damp cloth and then wipe it dry.
- Wash all the removable parts (1, 2, 3, 8, 9, 10, 11) with warm water and a neutral detergent, rinse and dry them thoroughly before assembling.
- Before using the unit for the first time, make sure that the voltage in your mains corresponds to the unit operating voltage.

## BASIC PRINCIPLES OF USING THE MEAT GRINDER

- The meat grinder is intended only for household mincing of boneless meat.
- Assemble the unit and place it on a flat dry surface.
- Make sure that the ventilation openings on the unit body are not blocked.
- Insert the power plug into the mains socket.
- Place a suitable bowl under the meat grinder head (3).
- Make sure that the meat is fully defrosted, remove excess fat and bones and cut the meat into cubes or strips fitting the opening of the food tray (2).
- Switch the unit on by setting the switch (7) to "ON" position.
- Slowly feed the meat pieces into the mouth of the grinder head (3) using the pusher (1). When operating, use the pusher (1) supplied with the unit.
- Do not use any other objects to push meat; do not push the meat with your hands.
- Do not apply excessive effort while pushing the meat or other products.
- Obstructions can appear during meat grinding, use the screw reverse mode to remove

the obstruction. To select the screw reverse mode, switch the meat grinder off, setting the switch (7) to "0" position, then press and hold down the switch (7) in "R" position.

- Do not run the unit for more than 5 minutes continuously.
- After 10 minutes of continuous use, switch the unit off and allow it to cool down during 10 minutes before a further operation.
- After you finish operating, switch the meat grinder off, setting the switch (7) to "0" position and unplug the unit; after that you can disassemble it.

## MEAT PROCESSING

- Press and hold the meat grinder head lock button (5), insert the meat grinder head (3) into the installation place (4) and turn the meat grinder head (3) counterclockwise until bumping, release the button (5) (pic. 1, 2).
- Install the screw (8) into the meat grinder head (3) body (pic. 3).
- Install the crossed blade (9) (pic. 4).
- Install the cutting plate (10) over the blade (9), matching the ledges on the cutting plate with the grooves on the meat grinder head body (3), tighten the nut (11) (pic. 5, 6).

### Attention!

- *Install the blade (9) with its cutting side facing the cutting plate . If the blade (9) is installed improperly, it will not grind the products.*
- Place the food tray (2) on the mouth of the meat grinder head (3).
- Insert the power plug into the mains socket.
- Switch the meat grinder on by setting the switch (7) to "ON" position.
- During the operation use only the pusher (1) (pic. 7).

### Note:

- *For better processing slice meat in cubes or strips. Defrost frozen meat completely.*
- *During the operation use only the pusher (1) supplied with the unit; do not use any other objects, do not push meat with your hands.*
- After you finish operating the unit, switch the meat grinder off, setting the switch (7) to "0" position, and unplug the unit; only after that you can disassemble it.
- To remove the meat grinder head (3), press the lock button (5), turn the meat grinder head (3) clockwise and remove it.
- To disassemble the meat grinder head, unscrew the nut (11) and take the installed cutting plate (10), the crossed blade (9) and the screw (8) out of the meat grinder head body.

**AUTO SWITCH-OFF FUNCTION**

- The meat grinder is equipped with an auto switch-off function in case of electric motor overheating.
- In case of electric motor overheating, the automatic thermal switch will be on, and the meat grinder will be switched off.
- In this case immediately remove the power plug from the mains socket.
- Let the meat grinder cool down for approximately 50-60 minutes before switching it on again (the unit can cool down longer if the room temperature is high).
- Plug the meat grinder into the mains, switch it on, if the meat grinder can not be switched on, this may mean that it is otherwise damaged. In this case apply to any authorized service center at the contact address list given in the warranty certificate and on the website [www.vitek.ru](http://www.vitek.ru) for repairing the meat grinder.

**MEAT GRINDER CARE**

- After finishing operation, switch the meat grinder off by setting the switch (7) to "0" position, and unplug the unit.
- Press the lock button (5), turn the meat grinder head clockwise and remove it.
- Unscrew the nut (11) and remove the cutting plate (10) and the crossed blade (9) from the screw (8).
- Remove the screw (8) from the meat grinder head (3).
- Remove remains of food from the screw (8).
- Wash all accessories (1, 2, 3, 8, 9, 10, 11) of the meat grinder with warm water and a neutral detergent, rinse and dry thoroughly before assembling.
- Clean the meat grinder body (6) with a damp cloth and then wipe it dry.
- Do not use solvents or abrasives to clean the meat grinder body (6).
- Provide that no liquid gets inside the meat grinder body.
- Oil the cutting plate (10) and the blade (9) with vegetable oil before taking the dried accessories away for storage – this will protect them from oxidation.

**STORAGE**

- Before taking the meat grinder away for storage, make sure that the meat grinder body and all removable parts are clean and dry.
- Keep the unit out of reach of children and disabled persons.

**DELIVERY SET**

Meat grinder – 1 pc.  
 Meat grinder head assembled (with screw, blade, cutting plate and nut installed) – 1 pc.  
 Pusher – 1 pc.  
 Food tray – 1 pc.  
 Warranty certificate – 1 pc.  
 Manual – 1 pc.

**TECHNICAL SPECIFICATIONS**

Power supply: 220-240 V ~ 50 Hz  
 Rated input power: 250 W  
 Maximum power: 2000 W

**RECYCLING**

For environment protection do not throw out the unit and the batteries (if included), do not discard the unit and the batteries with usual household waste after the service life expiration; apply to specialized centers for further recycling.

The waste generated during the disposal of the unit is subject to mandatory collection and consequent disposal in the prescribed manner.

For further information about recycling of this product apply to a local municipal administration, a disposal service or to the shop where you purchased this product.

*The manufacturer preserves the right to change design, structure and specifications not affecting general principles of the unit operation without a preliminary notification due to which insignificant differences between the manual and product may be observed. If the user reveals such differences, please report them via e-mail [info@vitek.ru](mailto:info@vitek.ru) for receipt of an updated manual.*

**Unit operating life is 3 years****Guarantee**

Details regarding guarantee conditions can be obtained from the dealer from whom the appliance was purchased. The bill of sale or receipt must be produced when making any claim under the terms of this guarantee.



*This product conforms to the EMC Directive 2014/30/EU and to the Low Voltage Directive 2014/35/EU.*

# РУССКИЙ

## МЯСОРУБКА VT-3619

Мясорубка предназначена для переработки продуктов и приготовления домашних полуфабрикатов.

### ОПИСАНИЕ

1. Толкатель
2. Лоток для продуктов
3. Корпус головки мясорубки
4. Место установки головки мясорубки
5. Кнопка фиксатора головки мясорубки
6. Корпус мясорубки
7. Переключатель режимов работы (ON/O/R)
8. Шнек
9. Крестообразный нож
10. Решётка
11. Гайка головки мясорубки

### ВНИМАНИЕ!

Для дополнительной защиты в цепи питания целесообразно установить устройство защитного отключения (УЗО) с номинальным током срабатывания, не превышающим 30 мА. Для установки УЗО обратитесь к специалисту.

### МЕРЫ ПРЕДОСТОРОЖНОСТИ

Перед использованием устройства внимательно прочитайте инструкцию по эксплуатации и сохраняйте её в течение всего срока эксплуатации. Неправильное обращение с устройством может привести к его поломке, причинению вреда пользователю или его имуществу.

Для снижения риска пожара, для недопущения поражения электрическим током и для защиты от других травм во время работы с электрической мясорубкой необходимо соблюдать приведённые ниже меры предосторожности.

- Перед первым включением убедитесь в том, что напряжение в электрической сети соответствует рабочему напряжению устройства.
- Используйте только те аксессуары, которые входят в комплект поставки.
- Во избежание поражения электрическим током НИКОГДА НЕ ПОГРУЖАЙТЕ устройство, сетевой шнур и вилку сетевого шнура в воду или в любые другие жидкости.
- Для чистки корпуса мясорубки используйте слегка влажную ткань, после чего вытрите корпус насухо.
- Никогда не оставляйте работающую мясорубку без присмотра.
- Перед сборкой, разборкой, а также перед чисткой мясорубки следует её выключить и вынуть вилку сетевого шнура из розетки.
- Устанавливайте устройство на ровной, устойчивой поверхности, вдали от источников

тепла, открытого пламени, влаги и прямых солнечных лучей.

- Запрещается устанавливать устройство на горячей поверхности или в непосредственной близости от неё (например, рядом с газовой или электрической плитой, либо около нагретой духовки или варочной поверхности).
  - Аккуратно обращайтесь с сетевым шнуром, не допускайте многократного его перекручивания, периодически распрямляйте сетевой шнур.
  - Запрещается использовать сетевой шнур в качестве ручки для переноски мясорубки.
  - Не допускайте, чтобы сетевой шнур свешивался со стола, и следите, чтобы он не касался острых кромок мебели и горячих поверхностей.
  - Для отсоединения вилки сетевого шнура от электрической розетки следует держаться за вилку сетевого шнура, а не за сам шнур.
  - Не подсоединяйте, не отсоединяйте и не беритесь за сетевой шнур или вилку сетевого шнура мокрыми руками, это может привести к удару электрическим током.
  - Данное устройство не предназначено для использования детьми.
  - Устанавливайте устройство во время работы и в перерывах между рабочими циклами в местах, недоступных для детей.
  - Не разрешайте детям прикасаться к устройству и к сетевому шнуру во время работы устройства.
  - Прибор не предназначен для использования лицами (включая детей) с пониженными физическими, сенсорными или умственными способностями или при отсутствии у них жизненного опыта или знаний, если они не находятся под присмотром или не проинструктированы об использовании прибора лицом, ответственным за их безопасность.
  - Дети должны находиться под присмотром для недопущения игр с прибором.
  - Из соображений безопасности детей не оставляйте полиэтиленовые пакеты, используемые в качестве упаковки, без присмотра.
- Внимание! Не разрешайте детям играть с полиэтиленовыми пакетами или упаковочной плёнкой. Опасность удушья!**
- Запрещается использовать устройство при наличии повреждений сетевой вилки или шнура питания.
  - При повреждении шнура питания его замену во избежание опасности должны производить изготовитель, сервисная служба или подобный квалифицированный персонал.

- Запрещается самостоятельно ремонтировать прибор. Не разбирайте прибор самостоятельно, при возникновении любых неисправностей или после падения устройства выключите прибор из электрической розетки и обратитесь в любой авторизованный (уполномоченный) сервисный центр по контактному адресу, указанному в гарантийном талоне и на сайте [www.vitek.ru](http://www.vitek.ru).
- Во избежание повреждений перевозите устройство только в заводской упаковке.
- Храните устройство в местах, недоступных для детей и людей с ограниченными возможностями.

*ДАННЫЙ ПРИБОР ПРЕДНАЗНАЧЕН ДЛЯ ИСПОЛЬЗОВАНИЯ ТОЛЬКО В БЫТОВЫХ УСЛОВИЯХ. ЗАПРЕЩАЕТСЯ КОММЕРЧЕСКОЕ ИСПОЛЬЗОВАНИЕ И ИСПОЛЬЗОВАНИЕ ПРИБОРА В ПРОИЗВОДСТВЕННЫХ ЗОНАХ И РАБОЧИХ ПОМЕЩЕНИЯХ.*

#### **ВНИМАНИЕ!**

- Перед началом рубки мяса обязательно убедитесь в том, что все кости и излишки жира удалены.
- Запрещается проталкивать продукты какими-либо посторонними предметами или пальцами рук, пользуйтесь только толкателем (1), который входит в комплект поставки.
- Ни в коем случае не погружайте корпус мясорубки, сетевой шнур или вилку сетевого шнура в воду или в любые другие жидкости.
- Не пытайтесь перерабатывать мясорубкой пищевые продукты с твёрдыми волокнами (например, имбирь или хрен).
- Во избежание образования заторов не прикладывайте чрезмерных усилий, проталкивая мясо толкателем (1).
- Если какой-либо застрявший твёрдый кусок приводит к остановке вращения шнека и ножа, немедленно выключите устройство и прежде чем продолжить работу, удалите затор, используя функцию включения обратного вращения шнека «R» (реверс).

#### **ПЕРЕД ПЕРВЫМ ВКЛЮЧЕНИЕМ**

*После транспортировки или хранения устройства при пониженной температуре необходимо выдерживать его при комнатной температуре не менее трёх часов.*

- Извлеките мясорубку и удалите все упаковочные материалы, протрите корпус влажной тканью, после чего вытрите его насухо.
- Все съёмные детали (1, 2, 3, 8, 9, 10, 11) промойте теплой водой с нейтральным моющим

средством, ополосните и перед сборкой тщательно просушите.

- Перед первым включением убедитесь, что напряжение в электрической сети соответствует рабочему напряжению устройства.

#### **ОСНОВНЫЕ ПРИНЦИПЫ РАБОТЫ С МЯСОРУБКОЙ**

- Мясорубка предназначена для переработки мяса без костей только в домашних условиях.
- Соберите устройство и установите его на ровную сухую поверхность.
- Убедитесь в том, что вентиляционные отверстия на корпусе не заблокированы.
- Вставьте вилку сетевого шнура в электрическую розетку.
- Поставьте под головку мясорубки (3) подходящую посуду.
- Убедитесь в том, что мясо полностью оттаяло, удалите излишки жира и кости, порежьте мясо на кубики или полоски такого размера, чтобы они свободно проходили в отверстие лотка (2).
- Включите устройство, установив переключатель (7) в положение «ON».
- Не торопясь проталкивайте в раструб головку мясорубки (3) при помощи толкателя (1). Во время работы используйте толкатель (1), который входит в комплект поставки.
- Запрещается использовать для проталкивания мяса какие-либо предметы, ни в коем случае не проталкивайте мясо руками.
- Не прилагайте чрезмерных усилий для проталкивания мяса или других продуктов.
- В ходе рубки мяса может образоваться затор, для устранения образовавшегося затора следует воспользоваться функцией обратного вращения шнека. Для переключения в режим обратного вращения шнека выключите мясорубку, установив переключатель (7) в положение «0», затем нажмите и удерживайте переключатель (7) в положении «R».
- Время непрерывной работы устройства по переработке продуктов не должно превышать 5 минут.
- После 10 минут непрерывной работы следует выключить устройство и дать ему охладиться в течение 10 минут, после чего можно продолжить работу.
- Как только вы закончите работу, выключите мясорубку, установив переключатель (7) в положение «0», отключите мясорубку от электросети, и только после этого приступайте к её разборке.

# РУССКИЙ

## ПЕРЕРАБОТКА МЯСА

- Нажмите и удерживайте кнопку фиксатора головки мясорубки (5), вставьте головку мясорубки (3) в место установки (4) и поверните головку мясорубки (3) против часовой стрелки до упора, отпустите кнопку (5) (рис. 1, 2).
- Вставьте шнек (8) в корпус головки мясорубки (3) (рис. 3).
- Установите крестообразный нож (9) (рис. 4).
- Решётку (10) установите поверх ножа (9), совместив выступы на решётке с пазами в корпусе головки мясорубки (3), затяните гайку (11) (рис. 5, 6).

### Внимание!

- Устанавливайте нож (9) режущей стороной по направлению к решётке. Если нож (9) будет установлен неправильно, он не будет выполнять функцию рубки.
- На раструб головки мясорубки (3) установите лоток для продуктов (2).
- Вставьте вилку сетевого шнура в розетку.
- Включите мясорубку, установив переключатель (7) в положение «ON».
- Во время работы пользуйтесь только толкателем (1) (рис. 7).

### Примечание:

- Для улучшения процесса переработки мяса нарежьте его полосками или кубиками. Замороженное мясо необходимо полностью разморозить.
- Используйте во время работы толкатель (1), который входит в комплект; запрещается использовать для проталкивания мяса какие-либо предметы, ни в коем случае не проталкивайте мясо руками.
- Как только вы закончите работу, выключите мясорубку, установив переключатель (7) в положение «0» и отключите ее от сети, и только после этого приступайте к ее разборке.
- Для снятия головки мясорубки (3) нажмите на кнопку фиксатора (5), поверните головку мясорубки (3) по часовой стрелке и снимите её.
- Для разборки головки мясорубки открытые гайку (11) и извлеките из корпуса головки мясорубки установленную решётку (10), крестообразный нож (9) и шнек (8).

## ФУНКЦИЯ АВТОМАТИЧЕСКОГО ОТКЛЮЧЕНИЯ

- Мясорубка оснащена функцией автоматического отключения при перегреве электромотора.
- При перегреве электромотора сработает автоматический термopредохранитель, и мясорубка выключится.

- В этом случае немедленно извлеките вилку сетевого шнура из электрической розетки.
- Дайте мясорубке остыть в течение приблизительно 50-60 минут (при повышенной температуре в помещении может понадобиться большее время для остывания электромотора), прежде чем включить её снова.
- Подключите мясорубку к электрической сети и включите её, если мясорубка не включается, это может означать, что в ней имеются иные повреждения. В этом случае для ремонта мясорубки необходимо обратиться в авторизованный (уполномоченный) сервисный центр по контактным адресам, указанным в гарантийном талоне и на сайте [www.vitek.ru](http://www.vitek.ru).

## УХОД ЗА МЯСОРУБКОЙ

- После окончания работы следует выключить мясорубку, установив переключатель (7) в положение «0», и вынуть вилку сетевого шнура из электрической розетки.
- Нажмите на кнопку фиксатора (5), поверните головку мясорубки по часовой стрелке и снимите её.
- Отверните гайку (11) и снимите решётку (10), крестообразный нож (9) со шнека (8).
- Извлеките шнек (8) из головки мясорубки (3).
- Удалите со шнека (8) остатки продуктов.
- Промойте все принадлежности (1, 2, 3, 8, 9, 10, 11) мясорубки в тёплой воде с нейтральным моющим средством, ополосните их и перед сборкой тщательно просушите.
- Протрите корпус мясорубки (6) влажной тканью, после чего вытрите насухо.
- Для чистки корпуса мясорубки (6) запрещается использовать растворители или абразивные чистящие средства.
- Не допускайте попадания жидкости внутрь корпуса мясорубки.
- Прежде чем убрать просохшие принадлежности на хранение, смажьте решётку (10) и крестообразный нож (9) растительным маслом – так они будут защищены от окисления.

## ХРАНЕНИЕ

- Перед тем, как убрать мясорубку на хранение, убедитесь в том, что корпус мясорубки и все съёмные детали, чистые и сухие.
- Храните устройство в местах, недоступных для детей и людей с ограниченными возможностями.



## КОМПЛЕКТ ПОСТАВКИ

Мясорубка – 1 шт.  
 Головка мясорубки в сборе (с установленным шнеком, ножом, решёткой и гайкой) – 1 шт.  
 Толкатель – 1 шт.  
 Лоток для продуктов – 1 шт.  
 Гарантийный талон – 1 шт.  
 Инструкция – 1 шт.

## ТЕХНИЧЕСКИЕ ХАРАКТЕРИСТИКИ

Электропитание: 220-240 В ~ 50 Гц  
 Номинальная потребляемая мощность: 250 Вт  
 Максимальная мощность: 2000 Вт

## УТИЛИЗАЦИЯ



В целях защиты окружающей среды, после окончания срока службы прибора и элементов питания (если входят в комплект), не выбрасывайте их вместе с обычными бытовыми отходами, передайте прибор и элементы питания в специализированные пункты для дальнейшей утилизации.

Отходы, образующиеся при утилизации изделий, подлежат обязательному сбору с последующей утилизацией в установленном порядке.

Для получения дополнительной информации об утилизации данного продукта обратитесь в местный муниципалитет, службу утилизации бытовых отходов или в магазин, где Вы приобрели данный продукт.

*Производитель сохраняет за собой право изменять дизайн, конструкцию и технические харак-*

*теристики, не влияющие на общие принципы работы устройства, без предварительного уведомления, из-за чего между инструкцией и изделием могут наблюдаться незначительные различия. Если пользователь обнаружил такие несоответствия, просим сообщить об этом по электронной почте [info@vitek.ru](mailto:info@vitek.ru) для получения обновленной версии инструкции.*

## Срок службы устройства – 3 года



Данное изделие соответствует всем требуемым европейским и российским стандартам безопасности и гигиены.

**ИЗГОТОВИТЕЛЬ:** СТАР ПЛЮС ЛИМИТЕД (STAR PLUS LIMITED)

**МЕСТОНАХОЖДЕНИЕ И ПОЧТОВЫЙ АДРЕС ДЛЯ СВЯЗИ:** ЮНИТ БИ ЭНД СИ, 15Й ЭТАЖ, КЭЙСИ АБЕРДИН ХАУС, №38, ХЁНГ ИП РОУД, ВОНГ ЧУК ХАНГ, ГОНКОНГ, КНР

**ИМПОРТЕР И УПОЛНОМОЧЕННОЕ ИЗГОТОВИТЕЛЕМ ЛИЦО:** ООО «ВИТЕК.РУС»

**МЕСТОНАХОЖДЕНИЕ И ПОЧТОВЫЙ АДРЕС ДЛЯ СВЯЗИ:** РФ, 117452, Г. МОСКВА, ЧЕРНОМОРСКИЙ БУЛЬВАР, ДОМ 17, КОРП.1, ЭТАЖ 4, ОФИС 401, КАБ.1.

Тел.: +7 (499) 685-48-18, e-mail: [info@vitek.ru](mailto:info@vitek.ru)

Ответственность за несоответствие продукции требованиям технических регламентов Таможенного союза возложена на уполномоченное изготовителем лицо.

[www.vitek.ru](http://www.vitek.ru)

**ТЕЛЕФОН ДЛЯ СПРАВОК:** 8-800-100-18-30  
 СДЕЛАНО В КНР

# ҚАЗАҚША

## ЕТТАРТҚЫШ VT-3619

Еттартқыш азық-түлікті өңдеу және үйде жасалған жартылай фабрикаттарды дайындау үшін арналған.

### СИПАТТАМАСЫ

1. Итергіш
2. Азық-түлікке арналған астауша
3. Еттартқыш бастиегінің корпусы
4. Еттартқыш бастиегі орнату орны
5. Еттартқыш бастиегі бекіткішінің батырмасы
6. Құрылғы корпусы
7. Жұмыс режимдерін ауыстырып-қосқыш (ON/O/R)
8. Шнек
9. Крест тәрізді пышақ
10. Тор
11. Еттартқыш бастиегінің сомыны

### НАЗАР АУДАРЫҢЫЗ!

*Қосымша қорғану үшін қуат тізбегіне 30 МА-ден аспайтын номиналды жұмыс істеу тоғы бар қорғаушы сәндіргіш құрылғыны (ҚСҚ) орнатқан жөн. ҚСҚ орнату үшін маман шақырыңыз.*

### САҚТАНДЫРУ ШАРАЛАРЫ

Құрылғыны пайдалану алдында пайдалану бойынша нұсқаулықты зейін қойып оқып шығыңыз және оны пайдалану мерзімі бойы сақтаңыз. Аспапты дұрыс пайдаланбау оның сынуына әкелуі, пайдаланушыға немесе оның мүлігіне зиян келтіруі мүмкін.

Электрлік еттартқышпен жұмыс істеу барысында өрттің шығу, электр тогының соғу қаупін төмендету және басқа да жарақаттар алудан қорғау үшін төмендегі қауіпсіздік шараларын сақтау қажет.

- Бірінші рет қосар алдында электр желісіндегі кернеу құрылғының жұмыс кернеуіне сәйкес келетініне көз жеткізіңіз.
- Жеткізілім жинағына кіретін қосымша бөлшектерді ғана пайдаланыңыз.
- Электр тоғымен зақымдануға жол бермеу үшін құрылғыны, желі бауын және желі бауының ашасын суға немесе басқа сұйықтықтарға ЕШҚАШАН БАТЫРМАҢЫЗ.
- Еттартқыш корпусын тазалау үшін сәл дымқыл матаны пайдаланыңыз, содан кейін корпусы құрғатып сүртіңіз.
- Ешқашан жұмыс істеп тұрған еттартқышты қараусыз қалдырмаңыз.
- Еттартқышты құрау, бөлшектеу, сондай-ақ тазалау алдында оны өшіріп, желілік шнур ашасын розеткасынан суыру қажет.
- Құрылғыны тегіс орнықты бетке жылу, ашық от, ылғал көздерінен және тікелей күн сәулесінен алшақ жерге орналастырыңыз.
- Құрылғыны ыстық бетке немесе сондайдың (мысалы, газ, электр плитасы немесе қыздырылған тұшпанеш немесе пісіретін бет) қасына орналастыруға тыйым салынады.
- Желі бауын ұқыпты пайдаланыңыз, оның көп рет бұралуына жол бермеңіз, желі бауын уақытылы түзетіп тұрыңыз.
- Еттартқышты тасымалдайтын тұтқа ретінде желілік шнурды пайдалануға тыйым салынады.

- Желілік шнурдың үстелден салбырап тұруын, сондай-ақ жиһаздың өткір жиектері мен ыстық беттерге тиюін болдырмаңыз.
- Желілік баудың айыртетігін электр ашалығынан ажыратқанда, баудың өзінен емес, айыртетіктен ұстаңыз.
- Желілік шнурды немесе ашаны су қолыңызбен қоспаңыз, ажыратпаңыз, бұл электр тогының соғу қаупіне әкелуі мүмкін.
- Берілген құрал балалардың пайдалануына арналмаған.
- Құрылғының жұмыс уақытында және жұмыс циклдері арасындағы үзілістерде балалардың қолы жетпейтін жерге орналастырыңыз.
- Құрылғы жұмыс істеп тұрған кезде корпусқа және желі бауына қол тигізуіне балаларға рұқсат бермеңіз.
- Дене, жүйке немесе сана мүмкіндіктері төмендетілген тұлғалардың (балаларды қоса алғанда) немесе оларда тәжірибесі немесе білімі болмаса, егер олар бақыланбаса немесе олардың қауіпсіздігі үшін жауап беретін тұлғаман аспапты пайдалану туралы нұсқаулықтар берілген болмаса, аспап олардың пайдалануына арналмаған.
- Аспаппен ойнауларына жол бермеу үшін балаларды қадағалау керек.
- Балалардың қауіпсіздігін қамтамасыз ету мақсатында қаптама ретінде пайдаланылатын полиэтилен қапшықтарды қараусыз қалдырмаңыз.

**Назар аударыңыз!** Балаларға полиэтилен пакеттерімен немесе қаптама үлдірімен ойнауға рұқсат етпеңіз. **Тұншығу қаупі!**

- Құралды желілік айыр немесе қуаттандыру бауы зақымданған жағдайда пайдалануға тыйым салынады.
- Қуаттандыру бауы зақымданғанда қауіп тудырмау үшін оны дайындаушы, сервистік қызмет немесе баламалы білікті маман ауыстыруы тиіс.
- Аспапты өздігіңізден жөндеуге тыйым салынады. Аспапты өздігіңізден бөлшектеуге болмайды, кез-келген бұзылыс пайда болғанда, сондай-ақ құрал құлаған жағдайда құралды розеткадан шығарыңыз және келіпдік талонында және [www.vitek.ru](http://www.vitek.ru) сайтында көрсетілген байланыс мекен-жайлары бойынша кез-келген авторландырылған (үзкілетті) сервистік орталыққа хабарласыңыз.
- Бұзылуға жол бермеу үшін құралды зауыт қаптамасында ғана тасымалдаңыз.
- Құрылғыны балалардың және мүмкіндігі шектеулі адамдардың қолы жетпейтін жерде сақтаңыз.

**ОСЫ ҚҰРАЛ ТЕК ТҰРМЫСТЫҚ ЖАҒДАЙЛАРДА ПАЙДАЛАНУҒА АРНАЛҒАН. ӨНДІРІСТІК АЙМАҚТАР МЕН ЖҰМЫС ҮЙ-ЖАЙЛАРЫНДА АСПАПТЫ ПАЙДАЛАНУҒА ЖӘНЕ КОММЕРЦИЯЛЫҚ ПАЙДАЛАНУҒА ТЫЙЫМ САЛЫНАДЫ.**

### НАЗАР АУДАРЫҢЫЗ!

- Етті тартуды бастамай тұрып барлық сүйектер мен артық майлар алынып тасталғанын тексеріп алыңыз.

- Өнімдерді қандайда бір басқа заттармен немесе қолдың саусақтарымен итеруге тыйым салынған, тек жеткізу жинағына кіретін итергішті (1) пайдаланыңыз.
- Ешбір жағдайда еттартқыш корпусын, желі бауын немесе желі бауының ашасын суға немесе кез-келген басқа сұйықтықтарға батырмаңыз.
- Еттартқышта қатты талшықтары бар өнімдерді (мысалы, зімбір немесе желкек) тартпаңыз.
- Кептелістердің пайда болуына жол бермеу үшін азық-түлікті итегішпен (1) итергенде, асыра күш салмаңыз.
- Қандайда бір қыстырылып қалған тілім иірімек пен пышақтың айналуын тоқтатқан жағдайда құрылғыны дереу өшіріңіз және жұмысты қайта жалғастырмас бұрын иірімекті кері айналдыру функциясын «R» (реверс) пайдаланып, кептелісті алып тастаңыз.
- Етті немесе басқа өнімдерді итеруге аса көп күш жұмсамаңыз.
- Етті тарту барысында кептеліс пайда болуы мүмкін, пайда болған кептелісті жою үшін шнектің «REV» кері айналу қызметін пайдалану керек. Иірімекті кері айналдыру режиміне ауыстыру үшін ауыстырып-қосқышты (7) «0» күйіне қойып еттартқышты өшіріңіз, одан кейін ауыстырып-қосқышты (7) басып «R» күйінде ұстап тұрыңыз.
- Құрылғының өнімдерді өңдеу бойынша үздіксіз жұмыс істеу уақыты 5 минуттан аспауы тиіс.
- 10 минут үздіксіз жұмыс істегеннен кейін құрылғыны сөндіру қажет және оған 10 минут бойы салқындауға уақыт беру керек, содан кейін жұмысты жалғастыруға болады.
- Жұмыс істеп біткеннен кейін, ауыстырғышты (7) «0» күйіне белгілеп, еттартқышты сөндіріңіз және оны желіден ажыратыңыз, және содан кейін ғана оны бөлшектеуге кірісіңіз.

## АЛҒАШҚЫ ІСКЕ ҚОСУ АЛДЫНДА

**Тасымалданғаннан кейін немесе құрал төмен температурада сақталған болса, оны белме температурасында үш сағаттан кем емес уақыт ұстау керек.**

- Еттартқышты шығарып алыңыз және барлық қаптама материалдарын алып тастаңыз, корпусы ылғал матамен сүртіп, одан кейін құрғатып сүртіңіз.
- Барлық шешілмелі бөлшектерді (1, 2, 3, 8, 9, 10, 11) бейтарап жуатын құрал қосылған жылы сумен жуыңыз, шайыңыз және жинау алдында мұқият құрғатыңыз.
- Алғашқы іске қосу алдында, электр желісіндегі кернеу құрылғының жұмыс кернеуіне сәйкес келетініне көз жеткізіңіз.

## ЕТ ТАРТҚЫШПЕН ЖҰМЫС ІСТЕУДІҢ НЕГІЗГІ ҚАҒИДАЛАРЫ

- Еттартқыш сүйегі жоқ етті тек үй жағдайында ғана өңдеуге тағайындалған.
- Құрылғыны құрастырыңыз және жазық құрғақ бетке орнатыңыз.
- Корпусындағы желдетіс саңылауларының бөгеттелмегендігіне көз жеткізіңіз.
- Желілік сым айырын электрлік розеткаға қосыңыз.
- Еттартқыш бастиегінің (3) астына сәйкес келетін ыдысты қойыңыз.
- Еттің толық жібіген тексеріп алып, артық майлар мен сүйектерді алып тастаңыз, етті текшелеп тұраңыз немесе науаның (2) саңылауына еркін кіретіндей өлшеммен тілімдеп тұраңыз.
- Ауыстырғышты (7) «ON» күйіне белгілеп, құрылғыны іске қосыңыз.
- Етті еттартқыш бастиегінің (3) мойнына итергіштің (1) көмегімен асықпай итеріңіз. Жұмыс істеу уақытында жеткізілім жинағына кіретін итергішті (1) пайдаланыңыз.
- Етті итеруге қандай да бір заттарды пайдалануға тыйым салынады, ешбір жағдайда етті қолмен итермеңіз.

## ЕТТІ ӨҢДЕУ

- Еттартқыш бастиегін бекітетін түймені (5) басып, ұстап тұрыңыз, еттартқыш басын (3) орнататын орынға (4) қойыңыз және еттартқыш бастиегін (3) тірелгенге дейін сағат тіліне кері бұраңыз, түймені (5) жіберіңіз (1, 2-суреттер).
- Иірімекті (8) еттартқыш бастиегінің корпусына (3) орнатыңыз (3-сурет).
- Айқаспалы пышақты (9) орнатыңыз (4-сурет).
- Торды (10) пышақтың (9) үстіне орнатыңыз, ол үшін торлағы дөңестерді еттартқыш бастиегінің (3) корпусындағы ойықтармен сәйкестендіру керек, сомынды (11) тартыңыз (5, 6-суреттер).

## Назар аударыңыз!

- Пышақты (9) торға кесетін жағымен орнатыңыз. Егер пышақ (9) дұрыс орнатылмаған болса, ол тарту қызметін атқармайды.
- Еттартқыш бастиегінің мойнына (3) өнімдерге арналған науаны (2) орнатыңыз.
- Желілік бау айырын розеткаға салыңыз.
- Ауыстырғышты (7) «ON» күйіне белгілеп, еттартқышты қосыңыз.
- Жұмыс істеу кезінде тек итергішті (1) пайдаланыңыз (7-сурет).

## Ескертпе:

- Етті өңдеу процесін жақсарту үшін оны жолақша немесе куб тәрізді етіп тұраңыз. Мұздатылған етті толық еріту керек.
- Жинаққа кіретін итергішті жұмыс істеу (1) уақытында пайдаланыңыз; етті итеруге қандай да бір заттарды пайдалануға тыйым салынады, ешбір жағдайда етті қолмен итермеңіз.
- Жұмыс істеп біткеннен кейін, ауыстырғышты (7) «0» күйіне белгілеп, еттартқышты сөндіріңіз және оны желіден ажыратыңыз, және содан кейін ғана оны бөлшектеуге кірісіңіз.
- Еттартқыш бастиегін (3) шешу үшін бекіткіш (5) батырмасын басыңыз, еттартқыш бастиегін (3) сағат тілі бойынша бұраңыз және оны шешіңіз.

## ҚАЗАҚША

- Еттартқыш бастиеігін бөлшектеу үшін сомынды (11) бұрап шешіп алыңыз және еттартқыш бастиеігінің корпусынан орнатылған торды (10), крест терізді пышақты (9) және иірімекті (8) шығарыңыз.

### АВТОМАТТЫ АЖЫРАТЫЛУ ФУНКЦИЯСЫ

- Еттартқыш электрмоторы қызып кеткенде автоматты сөну қызметімен жабдықталған.
- Электрмотор қызып кеткенде автоматты термосақтандырғыш іске қосылып, еттартқыш сөніп қалады.
- Бұл жағдайда желі бауының ашасын электр розеткасынан дереу суырыңыз.
- Еттартқышты қайтадан қосардың алдында оны шамамен 50-60 минут (үй-жайда температура жоғары болған кезде электрмоторының сууына ұзағырақ уақыт керек болуы мүмкін) бойы суыту керек.
- Еттартқышты электр желісіне қосыңыз және іске қосыңыз, егер еттартқыш қосылмаса, бұл оның басқа да зақымдануларының бар екенін білдіреді. Бұл жағдайда еттартқышты жөндеу үшін кепілдік талонында және [www.vitek.ru](http://www.vitek.ru) сайтында көрсетілген байланыс мекен-жайлары бойынша авторландырылған (уәкілетті) сервис орталығына жүгіну керек.

### ЕТТАРТҚЫШ КҮТІМІ

- Жұмысты аяқтағаннан кейін ауыстырып-қосқышты (7) «0» күйіне орнатып еттартқышты өшіру керек және желілік шнур ашасын розеткадан суыру керек.
- Шнекті еттартқыш бастиеігінен (5) шығарыңыз.
- Сомынды (11) бұрап алыңыз, торды (10), айқаспалы пышақты (9) иірімектен (8) шешіңіз.
- Иірімекті (8) еттартқыш бастиеігінен (3) шығарыңыз.
- Иірімекті (8) азық-түлік қалдықтарынан тазалаңыз.
- Еттартқыштың барлық жабдықтарын (1, 2, 3, 8, 9, 10, 11) бейтарап жуу құралы қосылған жылы сумен жуып жіберіңіз, шайыңыз және жинау алдында мұқият құрғатыңыз.
- Еттартқыш корпусын (6) дымқыл матамен сүртіңіз, одан кейін құрғатып сүртіңіз.
- Еттартқыш корпусын (6) тазалау үшін еріткіштерді немесе абразивтік тазалайтын құралды пайдалануға тыйым салынады.
- Еттартқыш корпусының ішіне сұйықтықтың тиюіне жол бермеңіз.
- Кепкен жабдықтарды сақтаудың алдында торды (10) және айқаспалы пышақты (9) өсімдік майымен сүртіңіз – осылайша олар тот басудан қорғалатын болады.

### САҚТАУ

- Еттартқышты сақтауға қоярдың алдында еттартқыш корпусының және барлық шешілмелі бөлшектердің таза және құрғақ екеніне көз жеткізіңіз.
- Құрылығны балалардың және мүмкіндігі шектеулі адамдардың қолы жетпейтін жерде сақтаңыз.

### ЖЕТКІЗІЛІМ ЖИЙНТЫҒЫ

Еттартқыш – 1 дн.  
Еттартқыштың бастиеігі жинағында (шнегі, пышағы, сомыны мен торы орнатылған) – 1 дана  
Итергіш – 1 дана.  
Тамақ өнімдеріне арналған астауша – 1 дн.  
Кепілдік талоны – 1 дана.  
Нұсқаулық – 1 дн.

### ТЕХНИКАЛЫҚ СИПАТТАМАЛАРЫ

Электр қуаттандыруы: 220-240 В ~ 50 Гц  
Номиналдық тұтыну қуаттылығы: 250 Вт  
Максималды қуаттылығы: 2000 Вт

### ҚАЙТА ӨНДЕУ



Қоршаған ортаны қорғау мақсатында, аспаптың және қуаттандыру элементтерінің (егер жинақтың құрамына кірсе) қызмет ету мерзімі аяқталғаннан кейін, оларды күнделікті тұрмыстық қалдықтармен бірге тастауға болмайды, аспап пен қуаттандыру элементтерін ары қарай кәдеге асыру үшін мамандандырылған орындарға өткізу керек. Бұйымдарды қайта өңдеу кезінде пайда болатын қалдықтар белгіленген тәртіп бойынша келесі қайта өңделетін міндетті жинауға жатады. Берілген өнімді қайта өңдеу туралы қосымша ақпаратты алу үшін жергілікті муниципалитетке, тұрмыстық қалдықтарды қайта өңдеу қызметіне немесе берілген өнімді Сіз сатып алған дүкенге хабарласыңыз.

*Дайындаушы аспапты жақсарту мақсатында, алдын-ала хабарламай, аспаптың дизайнын, конструкциясы және оның жұмыс қағидатына әсер етпейтін техникалық сипаттарын өзгерту құқығын өзіне қалдырады, соған байланысты нұсқаулық пен бұйымның арасында кейбір айырмашылықтар болуы мүмкін. Егер пайдаланушы осындай сәйкессіздіктерді анықтаса, нұсқаулықтың жаңартылған нұсқасын алу үшін сәйкессіздік туралы [info@vitek.ru](mailto:info@vitek.ru) электрондық поштасына хабарлауыңызды сұраймыз.*

### Құралдың қызмет ету мерзімі – 3 жыл

### Гарантиялық міндеттілігі

Гарантиялық жағдайдағы қаралып жатқан бөлшектер дилерден тек сатып алынған адамға ғана беріледі. Осы гарантиялық міндеттілігіндегі шағымдалған жағдайда төлеген чек немесе квитанциясын көрсетуі қажет.

**EAC**

## М'ЯСОРУБКА VT-3619

М'ясорубка призначена для перероблення продуктів та приготування домашніх напівфабрикатів.

### ОПИС

1. Штовхач
2. Лоток для продуктів
3. Корпус головки м'ясорубки
4. Місце встановлення головки м'ясорубки
5. Кнопка фіксатора головки м'ясорубки
6. Корпус м'ясорубки
7. Перемикач режимів роботи (ON/O/R)
8. Шнек
9. Хрестоподібний ніж
10. Решітка
11. Гайка головки м'ясорубки

### УВАГА!

Для додаткового захисту у колі живлення доцільно встановити пристрій захисного вимкнення (ПЗВ) з номінальним струмом спрацьовування, що не перевищує 30 мА. Для встановлення ПЗВ зверніться до фахівця.

### ЗАПОБІЖНІ ЗАХОДИ

Перед використанням пристрою уважно прочитайте інструкцію з експлуатації і зберігайте її протягом всього терміну експлуатації. Неправильне поводження з пристроєм може привести до його поломки, спричинення шкоди користувачеві або його майну.

Для зниження ризику пожежі, для запобігання ураженню електричним струмом та для захисту від інших травм під час роботи з електричною м'ясорубкою необхідно дотримуватися наведених нижче запобіжних заходів.

- Перед першим вмиканням переконайтеся в тому, що напруга в електричній мережі відповідає робочій напрузі пристрою.
- Використовуйте тільки ті аксесуари, які входять до комплекту постачання.
- Щоб уникнути ураження електричним струмом, НІКОЛИ НЕ ЗАНУРЮЙТЕ пристрій, мережний шнур та вилку мережного шнура у воду або будь-які інші рідини.
- Для чищення корпусу м'ясорубки використовуйте злегка вологу тканину, після чого витріть корпус досуха.
- Ніколи не залишайте працюючу м'ясорубку без нагляду.
- Перед складанням, розбиранням, а також перед чищенням м'ясорубки слід її вимкнути і вийняти вилку мережного шнура з електричної розетки.
- Встановлюйте пристрій на рівній стійкій поверхні далеко від джерел тепла, відкри-

того полум'я, вологи та прямих сонячних променів.

- Забороняється встановлювати пристрій на гарячій поверхні або в безпосередній близькості від неї (наприклад, поруч з газовою, електричною плитою або нагрітою духовкою або варильною поверхнею).
- Акуратно поводьтеся з мережним шнуром, не допускайте його багаторазового перекручування, періодично розпрямляйте мережний шнур.
- Забороняється використовувати мережний шнур як ручку для перенесення м'ясорубки.
- Не допускайте, щоб мережний шнур зв'язувався зі столу, та наглядайте, щоб він не торкався гострих крайок меблів та гарячих поверхонь.
- Для від'єднання вилки мережного шнура від електричної розетки слід триматися за вилку мережного шнура, а не за сам шнур.
- Не підмикайте, не роз'єднуйте і не беріться за мережний шнур або вилку мережного шнура мокрими руками, це може призвести до ураження електричним струмом.
- Цей пристрій не призначений для використання дітьми.
- Встановлюйте пристрій під час роботи і у перервах між робочими циклами у місцях, недоступних для дітей.
- Не дозволяйте дітям торкатися пристрою та мережного шнура під час роботи пристрою.
- Пристрій не призначений для використання особами (включаючи дітей) зі зниженими фізичними, сенсорними або розумовими здібностями або при відсутності у них життєвого досвіду або знань, якщо вони не знаходяться під контролем або не проінструктовані щодо використання пристрою особою, відповідальною за їх безпеку.
- Діти мають перебувати під наглядом для недопущення ігор з пристроєм.
- З міркувань безпеки дітей не залишайте поліетиленові пакети, що використовуються як упаковка, без нагляду.

**Увага!** Не дозволяйте дітям грати з поліетиленовими пакетами або пакувальною плівкою.

### Небезпека задусшення!

- Забороняється використовувати пристрій, якщо є пошкодження мережної вилки або шнура живлення.
- При пошкодженні шнура живлення його заміну, щоб уникнути небезпеки, мають робити виробник, сервісна служба або подібний кваліфікований персонал.
- Забороняється самостійно ремонтувати пристрій. Не розбирайте пристрій самостійно,

# УКРАЇНЬСКА

при виникненні будь-яких несправностей, а також після падіння пристрою вимкніть пристрій з електричної розетки та зверніться до будь-якого авторизованого (уповноваженого) сервісного центру за контактними адресами, вказаними у гарантійному талоні та на сайті [www.vitek.ru](http://www.vitek.ru).

- Щоб уникнути пошкоджень, перевозьте пристрій лише у заводській упаковці.
- Зберігайте пристрій у місцях, недоступних для дітей та людей з обмеженими можливостями.

*ЦЕЙ ПРИСТРІЙ ПРИЗНАЧЕНИЙ ДЛЯ ВИКОРИСТАННЯ ЛИШЕ У ПОБУТОВИХ УМОВАХ. ЗАБОРОНЯЄТЬСЯ КОМЕРЦІЙНЕ ВИКОРИСТАННЯ ТА ВИКОРИСТАННЯ ПРИСТРОЮ У ВИРОБНИЧИХ ЗОНАХ ТА РОБОЧИХ ПРИМІЩЕННЯХ.*

## УВАГА!

- Перед початком рубання м'яса обов'язково переконайтеся в тому, що всі кістки і надлишки жиру видалені.
- Забороняється прошовувати продукти якими-небудь сторонніми предметами або пальцями рук, користуйтеся тільки штовхачем (1), який входить до комплекту постачання.
- Ні в якому разі не занурюйте корпус м'ясорубки, мережний шнур або вилку мережного шнура у воду або в будь-які інші рідини.
- Не намагайтеся переробляти м'ясорубкою харчові продукти з твердими волокнами (наприклад, імбир або хрін).
- Щоб уникнути утворення заторів, не застосуйте надмірних зусиль, прошовхуючи м'ясо штовхачем (1).
- Якщо який-небудь застряглий твердий шматок призводить до припинення обертання шнека та ножа, негайно вимкніть пристрій і, перш ніж продовжити роботу, видаліть затор, використовуючи функцію увімкнення зворотного обертання шнека «R» (реверс).

## ПЕРЕД ПЕРШИМ УВІМКНЕННЯМ

**Після транспортування або зберігання пристрою при зниженій температурі необхідно витримати його при кімнатній температурі не менше трьох годин.**

- Вийміть м'ясорубку та видаліть всі пакувальні матеріали, протріть корпус вологою тканиною, після чого витріть його насухо.
- Всі знімні деталі (1, 2, 3, 8, 9, 10, 11) промийте теплою водою з нейтральним мийним засобом, ополосніть та перед складанням ретельно просушіть.

- Перед першим вмиканням переконайтеся, що напруга в електричній мережі відповідає робочій напрузі пристрою.

## ОСНОВНІ ПРИНЦИПИ РОБОТИ З М'ЯСОРУБКОЮ

- М'ясорубка призначена для перероблення м'яса без кісток тільки в домашніх умовах.
- Складіть пристрій та установіть його на рівну суху поверхню.
- Переконайтеся в тому, що вентиляційні отвори на корпусі не заблоковані.
- Вставте вилку мережного шнура в електричну розетку.
- Поставте під головку м'ясорубки (3) відповідний посуд.
- Переконайтеся в тому, що м'ясо повністю відтануло, видаліть надлишки жиру та кістки, поріжте м'ясо на кубики або стрічки такого розміру, щоб вони вільно проходили в отвір лотка (2).
- Увімкніть м'ясорубку, установивши перемикач (7) у положення «ON».
- Не поспішаючи прошовхуйте м'ясо у розтруб головки м'ясорубки (3) за допомогою штовхача (1). Під час роботи використовуйте штовхач (1), який входить до комплекту постачання.
- Забороняється використовувати для прошовхування м'яса будь-які предмети, ні в якому разі не прошовхуйте м'ясо руками.
- Не прикладайте надмірних зусиль для прошовхування м'яса або інших продуктів.
- У ході рубання м'яса може утворитися затор, для усунення утвореного затору слід скористатися функцією зворотного обертання шнека. Для перемикання в режим зворотного обертання шнека вимкніть м'ясорубку, встановивши перемикач (7) у положення «0», потім натисніть та утримуйте перемикач (7) у положенні «R».
- Час безперервної роботи пристрою з перероблення продуктів не має перевищувати 5 хвилин.
- Після 10 хвилин безперервної роботи треба вимкнути пристрій та дати йому охолонути протягом 10 хвилин, після чого можна продовжити роботу.
- Як тільки ви закінчите роботу, вимкніть м'ясорубку, встановивши перемикач (7) у положення «0», вимкніть м'ясорубку з електромережі і тільки після цього починайте її розбирання.

## ПЕРЕРОБЛЕННЯ М'ЯСА

- Натисніть та утримуйте кнопку фіксатора головки м'ясорубки (5), вставте головку м'ясорубки

(3) у місце установлення (4) та поверніть головку м'ясорубки (3) проти годинникової стрілки до упору, відпустіть кнопку (5) (мал. 1, 2).

- Вставте шнек (8) у корпус головки м'ясорубки (3) (мал. 3).
- Установіть хрестоподібний ніж (9) (мал. 4).
- Решітку (10) установіть поверх ножа (9), сумістивши виступи на решітці з прорізами на корпусі головки м'ясорубки (3), затягніть гайку (11) (мал. 5, 6).

#### **Увага!**

- *Встановлюйте ніж (9) різальним боком у напрямку до решітки. Якщо ніж (9) буде встановлений неправильно, він не виконуватиме функцію рубання.*
- На розтруб головки м'ясорубки (3) установіть лоток для продуктів (2).
- Вставте вилку мережного шнура у розетку.
- Увімкніть м'ясорубку, установивши перемикач (7) у положення «ON».
- Під час роботи користуйтеся тільки штовхачем (1) (мал. 7).

#### **Примітка:**

- *Для поліпшення процесу перероблення м'яса нарізайте його стрічками або кубиками. Заморожене м'ясо необхідно повністю розморозити.*
- *Використовуйте під час роботи штовхач (1), який входить до комплекту; забороняється використовувати для проштовхування м'яса будь-які предмети, ні в якому разі не проштовхуйте м'ясо руками.*
- Як тільки ви закінчите роботу, вимкніть м'ясорубку, установивши перемикач (7) у положення «0», і вимкніть її з мережі, і лише після цього приступайте до її розбирання.
- Для зняття головки м'ясорубки (3) натисніть на кнопку фіксатора (5), поверніть головку м'ясорубки (3) за годинниковою стрілкою і зніміть її.
- Для розбирання головки м'ясорубки відкрутіть гайку (11) та витягніть з корпусу головки м'ясорубки встановлену решітку (10), хрестоподібний ніж (9) та шнек (8).

#### **ФУНКЦІЯ АВТОМАТИЧНОГО ВИМКНЕННЯ**

- М'ясорубка оснащена функцією автоматичного вимкнення під час перегрівання електромотора.
- При перегріванні електромотора спрацює автоматичний термозапобіжник, і м'ясорубка вимкнеться.
- У цьому випадку негайно витягніть вилку мережного шнура з електричної розетки.
- Дайте м'ясорубці остигнути протягом приблизно 50-60 хвилин (при підвищеній тем-

пературі в приміщенні може знадобитися більше часу для охолодження електромотора), перш ніж включити її знову.

- Підімкніть м'ясорубку до електричної мережі та увімкніть її, якщо м'ясорубка не умикається, це може означати, що в неї є інші пошкодження. В цьому випадку для ремонту м'ясорубки необхідно звернутися до авторизованого (уповноваженого) сервісного центру за контактними адресами, вказаними у гарантійному талоні та на сайті [www.vitek.ru](http://www.vitek.ru).

#### **ДОГЛЯД ЗА М'ЯСОРУБКОЮ**

- Після закінчення роботи слід вимкнути м'ясорубку, встановивши перемикач (7) у положення «0», і вийняти вилку мережного шнура з електричної розетки.
- Натисніть на кнопку фіксатора (5), поверніть головку м'ясорубки за годинниковою стрілкою та зніміть її.
- Відверніть гайку (11) та зніміть решітку (10), хрестоподібний ніж (9) зі шнека (8).
- Вийміть шнек (8) з головки м'ясорубки (3).
- Видаліть зі шнека (8) залишки продуктів.
- Промийте всі приладдя (1, 2, 3, 8, 9, 10, 11) м'ясорубки у теплій воді з нейтральним мийним засобом, ополосніть їх та перед складанням ретельно просушіть.
- Протріть корпус м'ясорубки (6) вологою тканиною, після чого витріть досуха.
- Для чищення корпусу м'ясорубки (6) забороняється використовувати розчинники або абразивні очищувальні засоби.
- Не допускайте потрапляння рідини всередину корпусу м'ясорубки.
- Перш ніж забрати просохлі приладдя на зберігання, змажте решітку (10) та хрестоподібний ніж (9) рослинною олією – так вони будуть захищені від окиснення.

#### **ЗБЕРІГАННЯ**

- Перед тим, як забрати м'ясорубку на зберігання, переконайтеся у тому, що корпус м'ясорубки та всі знімі деталі чисті та сухі.
- Зберігайте пристрій у місцях, недоступних для дітей та людей з обмеженими можливостями.

#### **КОМПЛЕКТ ПОСТАЧАННЯ**

М'ясорубка – 1 шт.  
Головка м'ясорубки у зборі (зі встановленим шнеком, ножем, решіткою та гайкою) – 1 шт.  
Штовхач – 1 шт.  
Лоток для продуктів – 1 шт.  
Гарантійний талон – 1 шт.  
Інструкція – 1 шт.

# УКРАЇНЬСКА

## ТЕХНІЧНІ ХАРАКТЕРИСТИКИ

Електроживлення: 220-240 В ~ 50 Гц  
Номинальна споживана потужність: 250 Вт  
Максимальна потужність: 2000 Вт

## УТИЛІЗАЦІЯ



Для захисту навколишнього середовища після закінчення терміну служби пристрою та елементів живлення (якщо входять до комплекту) не викидайте їх разом зі звичайними побутовими відходами, передайте пристрій та елементи живлення у спеціалізовані пункти для подальшої утилізації. Відходи, що утворюються при утилізації виробів, підлягають обов'язковому збору з подальшою утилізацією установленим порядком.

Для отримання додаткової інформації про утилізацію даного продукту зверніться до місцевого муніципалітету, служби утилізації побутових відходів або до крамниці, де Ви придбали цей продукт.

Виробник зберігає за собою право змінювати дизайн, конструкцію та технічні характеристики, які не впливають на загальні принципи роботи пристрою, без попереднього повідомлення, через що між інструкцією та виробом можуть спостерігатися незначні відмінності. Якщо користувач виявив такі невідповідності, просимо повідомити про це по електронній пошті [info@vitek.ru](mailto:info@vitek.ru) для отримання оновленої версії інструкції.

## Термін служби пристрою – 3 років

## Гарантія

Докладні умови гарантії можна отримати в дилера, що продав дану апаратуру. При пред'явленні будь-якої претензії протягом терміну дії даної гарантії варто пред'явити чек або квитанцію про покупку.

**CE** Даний продукт відповідає вимогам Директиви 2014/30/ЄС щодо електромагнітної сумісності та Директиви 2014/35/ЄС щодо низьковольтного обладнання.



## ЭТ ТУУРАГЫЧ VT-3619

Эт туурагыч азыктарды иштетүүгө жана үй чала фабрикаларды жасоо үчүн арналган.

### СЫПАТМАА

1. Түрткүч
2. Азыктарды салуучу идиши
3. Эт туурагычтын бөркүнүн корпусу
4. Эт туурагычтын бөркүнүн орнотуу жайы
5. Эт туурагычтын бөркүнүн бекитме баскычы
6. Эт туурагычтын корпусу
7. Иштөө режимдердин которгучу (ON/O/R)
8. Шнек
9. Крест сыяктуу бычак
10. Панжара
11. Эт туурагычтын бөркүнүн гайкасы

### КӨНҮЛ БУРУҢУЗ!

Кошумча коргоону үчүн электр тармагында потенциалдуу иштеткен тогу 30 мА ашырбаган коргоо өчүрүүчү аспабын орнотулушу максатка ылайыктуу. КӨА орнотуу үчүн атайын адиске кайрылыңыз.

### КООПСУЗДУК ЧАРАЛАРЫ

Электр түзмөктү пайдалануудан мурун колдонмону көңүл коюп окуп-үйрөнүүнү, бүткүл кызмат мөөнөтүнө сактап алыңыз. Шайманды туура эмес пайдалануу анын бузулуусуна, колдонуучуга же колдонуучунун мүлкүнө зыян келтирүүгө алып келиши мүмкүн.

Электр эт майдалагычты колдонгон учурда өрт коркунучун жоюу, ток уруу же башка жаракат алуудан сакталуу үчүн төмөнкүдөгү коопсуздук чараларды сактоо зарыл.

- Шайманды биринчи иштеткендин алдында чыңалуусу электр тармагынын чыңалуусуна ылайык болгонун текшерип алыңыз.
- Топтомуна кирген бөлүктөрүн гана колдонуңуз.
- Ток урбас үчүн кубаттуучу сайгычын, электр шурун же шаймандын өзүн ЭЧ КАЧАН сууга же башка суюктуктарга САЛБАҢЫЗ.
- Эт туурагычтын корпусун тазалоо үчүн аны бир аз нымдуу чүпүрөк менен сүртүп, андан кийин кургатып сүртүңүз.
- Иштеп турган эт туурагычты эч качан кароосуз таштабаңыз.
- Эт майдалагычты куратыруу, ажыратуу же тазалоонун алдында аны өчүрүп, кубаттуучу сайгычын розеткасынан суруу зарыл.
- Шайманды тегиз, туруктуу беттин үстүнө, нымдуулук, тике күн нурлары жана ачык от булактарынан алыс жеринде орнотуңуз.
- Шайманды ысык беттин үстүнө же анын тикеден-тике жакынчылыгында (мисалы үчүн, газ же электр мештин, ысып турган демдеме мештин же бышыгыч беттин жанында) орнотууга тыюу салынат.
- Электр шурун акырындык менен колдонуңуз, анын көп жолу чыйратылганына жол бербей, мезгилдүү түрдө түздөтүп туруңуз.
- Эт туурагычты көтөрүп ташуу үчүн туткасы катары электр шурун колдонууга тыюу салынат.

- Электр шуруу столдун кырынан салаңдап кетүүсүнө, анын ысык беттерге же ашкана эмеректин учтуу кырларына тийүүсүнө жол бербейсиз.
- Кубаттуучу сайгычын электр розеткасынан сурганда шуурду кармап эч качан тартпаңыз, сайгычын кармаңыз.
- Электр шурун же кубаттуучу сайгычын суу колунуз менен сайбаңыз, сурбаңыз да тийбейсиз, бул ток урууга алып келүү мүмкүн.
- Бул шайман балдарга арналган эмес.
- Шайман иштеп турган учурунда же иштөө циклддердин арасында аны балдардын колу жетпеген жеринде орнотуңуз.
- Шайман иштеген учурда балдарга шайманды жана электр шурун тийгенге уруксат бербейсиз.
- Бул шайман дене күчү, сезими же акыл-эси жагынан жөндөмдүүлүгү чектелген (ошонун ичинде балдар да) адамдар же колдонуу боюнча тажрыйбасы же билими жок болгон адамдар, эгерде алардын коопсуздугуна жооптуу адам аларды көзөмөлдөп же нускамалоо болбосо колдонуу үчүн ылайыкташтырылган эмес.
- Балдар түзмөк менен ойногонго жол бербегени үчүн аларга көз салуу зарыл.
- Балдардын коопсуздугу үчүн таңгак катары колдонулган полиэтилен баштыктарды кароосуз таштабаңыз.

**Көңүл буруңуз!** Балдарга полиэтилен баштыктары же таңгактоочу пленка менен ойноого уруксат бербейсиз. Тумчууунун коркунучун жаратат!

- Электр шурунун же тармактык айрысынын бузулуулары бар болсо, түзмөктү колдонбоңуз.
- Электр шуруу бузук болгондо коопчулуктарга жол бербегени үчүн аны өнүктүрүүчү, тейлөө кызмат же аларга окшогон дасыккан кызматкерлер алмаштырууга тийиш.
- Шайманды өз алдынча оңдоого тыюу салынат. Шайманды өз алдынча ажыратпай, ар кыл бузулуулар пайда болгон же шайман кулап түшкөн учурларда аны розеткадан суруп, кепилдик талонундагы же [www.vitek.ru](http://www.vitek.ru) сайтындагы тизмесине кирген автордоштурулган (ыйгарым укуктуу) тейлөө борборуна кайрылыңыз.
- Бузулуулар пайда болбоо үчүн шайманды заводдук таңгагында гана транспорттоо зарыл.
- Шайманды балдардын жана жөндөмдүүлүгү төмөн болгон адамдардын колу жетпеген жерлерде сактаңыз.

БУЛ ТҮЗМӨК ТУРМУШ-ТУРУКТУУ ШАРТТАРДА КОЛДОНГОНУ ҮЧҮН ГАНА АРНАЛГАН. ШАЙМАНДЫ КОММЕРЦИЯЛЫК ПАЙДАЛАНУУГА ЖАНА ӨНДҮРҮШ ЗОНАЛАРДА ЖАНА ЖУМУШЧУ ИМАРАТТАРДА ТҮЗМӨКТҮ ИШТЕТҮҮГӨ ТЫЮУ САЛЫНАТ.

### КӨНҮЛ БУРУҢУЗ!

- Этти туурап баштагандын алдында сөөктөрү жана ашыкча майы алынганын текшерип алыңыз.
- Азыктарды башкача буюмдар менен же колунуздун бармактары менен түртүүгө тыюу

# КЫРГЫЗ

салынат, ал үчүн жабдыктын жыйынтыгына кирген түрткүчтү (1) гана колдонуңуз.

- Эт туурагычтын корпусун, электр шнурун же кубаттуучу сайгычын сууга же башка ар кыл суюктуктарга эч учурда салбаңыз.
- катуу талчалары бар (мисалы, имбирь же хрен) азыктарды эт туурагычында иштетүүгө аракет кылбаңыз.
- Эт тыгылып калбас үчүн аны түрткүч (1) менен түрткөндө ашыкча күч салбаңыз.
- Тыгылып калган ар кыл катуу кесим шнектин же бычактын айлануусун токтотуп калса, шайманды токтоосуз өчүрүп, иштетүүнү улантуунун алдында шнектин «R» (реверс) тескери айлануу функциясынын жардамы менен тыгылган жерин бошотуп алыңыз.

## БИРИНЧИ ИШТЕТҮҮНҮН АЛДЫНДА

**Электр шайманы төмөнкү температурада ташылып же сакталган болсо, бөлмөнүн температурасында кеминде үч саат кармап туруп, анан иштетүү керек.**

- Электр эт туурагычты чыгарып, болгон таңгак материалдарын алып салып, корпусун нымдуу чүпүрөк менен сүртүп, андан кийин кургатып сүртүңүз.
- Болгон чечилме бөлүктөрүн (1, 2, 3, 8, 9, 10, 11) нейтралдуу жуучу каражат менен жылуу сууга жууп, чайкап, кураштыруунун алдында жакшылап кургатып алыңыз.
- Биринчи иштеткенде чыңалуусу электр тармагынын чыңалуусуна ылайык болгонун текшерип алыңыз.

## ЭТ ТУУРАГЫЧТЫ ИШТЕТҮҮНҮН НЕГИЗГИ ПРИНЦИПТЕРИ

- Эт туурагыч сөөгү жок этти үй шарттарында гана иштетүүгө арналган.
- Шайманды куратырып, тегиз кургак беттин үстүнө орнотуңуз.
- Корпусундагы аба тешиктери тосулбаганын текшерип алыңыз.
- Тармактык шнурдун сайгычын электр розеткасына сайыңыз.
- Эт туурагычтын бөркүнүн (3) астына ылайыктуу идишти коюңуз.
- Эт толугу менен эригенин текшерип, болгон сөөктөрү менен ашыкча майын алып салып, этти азыктар үчүн идиштин (2) тешигине бош кире турган өлчөмүндөгү кубиктерге же узун кесимдерине кесип алыңыз.
- Которгучту (7) «ON» абалына коюп, шайманды иштетиниз.
- Этти эт туурагычтын бөркүнүн оозуна (3) түрткүчтүн (1) жардамы менен шашпай түртүп туруңуз. Шайманды иштетүү учурунда топмуна кирген түрткүчтү (1) колдонуңуз.
- Этти башкача буюмдар менен түртүүгө тыюу салынат, этти колуңуз менен эч качан түртпөңүз.
- Этти же башка азыктарды түрткөндө ашыкча күч салбаңыз.
- Этти туураган мезгилде ал тыгылып калышы мүмкүн, тыгылган жерин бошотуу үчүн шнек-

тин тескери айлануу функциясын пайдаланыңыз. Шнектин тескери айлануу функциясына которуу үчүн которгучту (7) «0» абалына коюп эт туурагычты өчүрүңүз, андан кийин которгучту (7) «R» абалына которуп кармап туруңуз.

- Азыктарды токтоосуз иштетүү убактысы 5 минутадан ашырбаганы зарыл.
- Шайман 10 минутанын ичинде токтоосуз иштегенин кийин аны өчүрүп, муздаганына 10 минута мөөнөтүн берип, андан кийин иштетүүнү улантсаңыз болот.
- Эт туурагычты иштетип бүткөндө которгучту (7) «0» абалына коюп аны токтотуңуз, эт туурагычты электр тармагынан чыгарып, андан кийин гана ажыратып баштасаңыз болот.

## ЭТТИ ИШТЕТҮҮ

- Эт туурагычтын бөркүн бекиткич баскычын (5) басып туруңуз, эт туурагычтын бөркүн (3) орнотуу жайына (4) киргизип, эт туурагычтын бөркүн (3) саат жебесинин багытына каршы токтогонуна чейин бурап, баскычты (5) бошотуңуз (сүр. 1, 2).
- Шнекти (8) эт туурагычтын бөркүнүн корпусуна (3) орнотуңуз (сүрөт 3).
- Крест сыяктуу бычагын (9) орнотуңуз (сүрөт 4).
- Панжарадагы (10) чыгып турган жерлерин эт туурагычтын бөркүнүн корпусундагы (3) оюктары менен дал келтирип аны бычактын (9) үстүнө орнотуңуз, гайканы (11) бекитип салыңыз (сүрөт 5, 6).

## Көңүл буруңуз!

- **Бычакты (9) кесүү жагын панжарага каратып орнотуңуз. Бычак (9) туура эмес орнотулган болсо, ал тууроо функциясын аткарбайт.**
- Эт туурагычтын бөркүнүн оозуна (3) азыктарды салуучу идишин (2) орнотуңуз.
- Тармактык шнурдун айрысын электр розеткасына сайыңыз.
- Которгучту (7) «ON» абалына коюп, эт туурагычты иштетиниз.
- Шайманды иштетүү мезгилинде түрткүчтү (1) гана колдонуңуз (сүр. 7).

## Эскертүү:

- **Этти тууроо процессин жакшыртуу үчүн этти сызыктарга же кубиктерге туурап алыңыз. Тоңдурулган этти толугу менен эритүү зарыл.**
- **Шайманды иштетүү учурунда жабдыктын жыйынтыгына кирген түрткүчтү (1) гана колдонуңуз; азыктарды башкача буюмдар менен түртүүгө тыюу салынат, этти бармагыңыз менен эч качан түртпөңүз.**
- Эт туурагычты иштетип бүткөндө которгучту (7) «0» абалына коюп аны токтотуңуз, эт туурагычты электр тармагынан чыгарып, андан кийин гана ажыратып баштасаңыз болот.
- Эт туурагычтын бөркүн (3) чечүү үчүн бекитме баскычын (5) басып, эт туурагычтын бөркүн (3) саат жебесинин багыты боюнча бурап, чечип салыңыз.
- Эт туурагычтын бөркүн ажыратуу үчүн гайканы (11) бурап бошотуп, коюлган панжарасын (10), крест сыяктуу бычагын (9) жана шнегин (8) эт туурагычтын бөркүнүн корпусунан чыгарыңыз.

## АВТОМАТТЫК ТҮРДӨ ӨЧҮҮ ФУНКЦИЯСЫ

- Эт туурагыч электр мотору ашыкча ысып кеткенде автоматтык түрдө өчүү функциясы менен жабдылган.
- Электр мотору өтө ысып кеткенде автоматикалык термосактагычы иштеп, эт туурагыч өчөт.
- Ошол учурда кубаттуучу сайгычын токтоосуз розеткасынан чыгарыңыз.
- Эт туурагыч муздаганына 50-60 минутага жакын (имараттын ичиндеги температурасы жогору болсо, электр мотору муздаганына көбүрөөк убакыт кетет) убакыт берип, андан кийин гана кайра иштетиниз.
- Эт туурагычты электр тармагына кошуп, иштетиниз, эт туурагыч иштөбөй турса, бул башка бузулуулары пайда болгонун белгилегени мүмкүн. Ошол учурда эт туурагычты өңдөтүү максатында кепилдик талонундагы же [www.vitek.ru](http://www.vitek.ru) сайтындагы тизмесине кирген автордоштурулган (ыйгарым укуктуу) тейлөө борборуна кайрылыңыз.

## ЭТ ТУУРАГЫЧТЫ ТЕЙЛӨӨ

- Эт туурагычты иштетип бүткөндөн кийин которгучун (7) «0» абалына коюп, кубаттуучу сайгычын электр тармагынан суруңуз.
- Бекитме баскычын (5) басып, эт туурагычтын бөркүн саат жебесинин багыты боюнча бурап чечип алыңыз.
- Гайканы (11) бототуп, панжараны (10), крест сыяктуу бычагын (9) шнектен (8) алыңыз.
- Шнекти (8) эт туурагычтын бөркүнөн (3) чыгарыңыз.
- Шнектен (8) азыктардын калдыктарын алып салыңыз.
- Эт туурагычтын болгон бөлүктөрүн (1, 2, 3, 8, 9, 10, 11) нейтралдуу жуучу каражат менен жылуу сууга жууп, чайкап, кураштыруунун алдында жакшылап кургатып алыңыз.
- Эт туурагычтын корпусун (6) бир аз нымдуу чүпүрөк менен сүртүп, андан кийин кургатып сүртүңүз.
- Эт туурагычтын корпусун (6) тазалоо үчүн эриткичтерди же абразивдүү жуучу каражаттарды колдонууга тыюу салынат.
- Эт туурагычтын ичине суу куюлуусуна жол бербейиз.
- Кургараган бөлүктөрдү сактоого алып салуудан мурун панжарасы (10) менен крест сыяктуу бычагын (9) өсүмдүк майы менен майлап алыңыз – ошондо алар кычкылдануудан сак болот.

## САКТОО

- Эт туурагычты сактоого алып салуунун алдында анын корпусу менен болгон чечилме бөлүктөрү таза жана кургак болгонун текшерип алыңыз.
- Шайманды балдардын жана жөндөмдүүлүгү төмөн адамдардын колу жетпеген жерлерде сактаңыз.

## ЖАБДЫКТЫН ЖЫЙЫНТЫГЫ

Эт туурагыч – 1 даана.  
Эт туурагычтын бөркү кураштырылган бойдон (шнек, бычак, панжара менен гайкасы орнотулган) – 1 даана.  
Түртүкүч – 1 даана.  
Азыктарды салуучу идиши – 1 даана.  
Кепилдик талону – 1 даана.  
Колдонмо – 1 даана

## ТЕХНИКАЛЫК МҮНӨЗДӨМӨЛӨРҮ

Электр азыктандыруу: 220-240 В ~ 50 Гц  
Номиналдуу иштетүү кубаттуулугу: 250 Вт  
Максималдуу кубаттуулугу: 2000 Вт

## УТИЛИЗАЦИЯЛОО



Айлана чөйрөөнү коргоо максатында шайман менен азыктандыруучу элементтердин (эгерде топтомго кирсе) кызмат мөөнөтү бүткөндөн кийин турмуш-тиричилик калдыктары менен бирге таштабаңыз, шайман менен азыктандыруучу элементи андан ары утилизациялоо үчүн адистештирилген пункттарга бериңиз.

Шаймандарды утилизациялоодон пайда болгон калдыктарды милдеттүү түрдө чогултуп, андан соң белгиленген жолунда утилизациялоо зарыл. Бул шайманды утилизациялоо жөнүндө кошумча маалымат алуу үчүн жергиликтүү өкмөткө, турмуш-тиричилик калдыктарды утилизациялоо кызматына же бул шайманды алган дүкөнгө кайрылыңыз.

*Өндүрүүчү шаймандардын жалпы иштөө принциптерине таасир этпеген дизайнерин, конструкциясын жана техникалык мүнөздөмөлөрүн алдын ала эскертпей өзгөртүү укугун сактайт, ошол себептен шайман менен колдонмонун арзыбаган айырмалар болуу мүмкүн. Колдонуучу ушундай келишпегендиктерди тапса, ал жөнүндө [info@vitek.ru](mailto:info@vitek.ru) электрондук почтасына жазып, шаймандын жаңырланган версиясын алса болот.*

## Шаймандын кызмат мөөнөтү – 3 жыл

### Кепилдик

Кепилдик берүү шарттары тууралуу толук маалыматтар буюмду саткан сатуучудан алууга болот. Кепилдик шарттарына ылайык талап кылып сатылган товарга чек же дүмүрчөктү көрсөтүү керек.



# ROMÂNĂ

## MAȘINA DE TOCAT CARNE VT-3619

Mașina de tocat carne este destinată prelucrării produselor și pregătirii produselor semipreparate de casă.

### DESCRIERE

1. Împingător
2. Tavă pentru alimente
3. Corpul capului mașinii de tocat carne
4. Locul instalării capului mașinii de tocat carne
5. Butonul fixatorului capului mașinii de tocat carne
6. Corpul mașinii de tocat carne
7. Comutatorul regimurilor de lucru (ON/O/R)
8. Șnec
9. Cuțit în formă de cruce
10. Sită
11. Piulița capului mașinii de tocat carne

### ATENȚIE!

*Pentru protecție suplimentară este recomandabilă instalarea unui disjuncteur de protecție (ECB) cu curent nominal nu mai mare de 30 mA în circuitul de alimentare electrică. Pentru instalarea ECB adresați-vă unui specialist.*

### MĂSURI DE PRECAUȚIE

Înainte de a utiliza dispozitivul citiți cu atenție instrucțiunea de exploatare și păstrați-o pe toată perioada de utilizare. Manipularea necorespunzătoare poate duce la defectarea dispozitivului sau poate cauza daune utilizatorului sau bunurilor acestuia.

Pentru a evita riscul de apariție a incendiului, pentru protecția împotriva electrocutării și a traumatismelor în timpul utilizării mașinii de tocat carne, respectați următoarele măsuri de precauție.

- Înainte de prima conectare asigurați-vă că tensiunea din rețeaua electrică corespunde tensiunii de lucru a dispozitivului.
- Utilizați doar accesoriile care fac parte din setul de livrare.
- Pentru a evita riscul electrocutării NU SCUFUNDAȚI NICIODATĂ dispozitivul, cablul de alimentare și fișa cablului de alimentare în apă sau în alte lichide.
- Pentru a curăța corpul mașinii de tocat carne, utilizați o cârpă ușor umezită, apoi ștergeți corpul până la uscat.
- Nu lăsați niciodată mașina de tocat carne în funcțiune fără supraveghere.
- Înainte de a asambla, dezambla, precum și înainte de a curăța mașina de tocat carne, opriți-o și scoateți fișa cablului de alimentare din priză.
- Instalați dispozitivul pe o suprafață plană, stabilă, departe de sursele de căldură, flacăra deschisă, umiditate și razele solare directe.
- Se interzice instalarea dispozitivului pe o suprafață fierbinte sau în nemijlocită apropiere a acesteia (de exemplu, lângă aragaz sau plită electrică, sau lângă cuptorul sau suprafața de gătit încălzite).
- Manipulați cablul de alimentare cu atenție, nu permiteți răsucirea repetată a acestuia, îndreptați periodic cablul de alimentare.

- Nu utilizați cablul de alimentare în calitate de mâner pentru transportarea mașinii de tocat carne.
- Nu lăsați cablul de alimentare să atârne de pe masă, și urmăriți ca acesta să nu se atîngă de marginile ascuțite ale mobilierului și suprafețe fierbinți.
- Pentru a deconecta fișa cablului de alimentare de la priza electrică, apucați de fișa cablului de alimentare, ci nu cablul de alimentare însuși.
- Nu conectați, deconectați sau manevrați cablul de alimentare sau fișa cablului de alimentare cu mâinile ude, deoarece acest lucru poate duce la șocuri electrice.
- Acest dispozitiv nu este destinat utilizării de către copii.
- Utilizați dispozitivul în timpul funcționării și în timpul pauzelor între ciclurile de lucru în locuri inaccesibile pentru copii.
- Nu permiteți copiilor să atingă dispozitivul și cablul de alimentare în timpul funcționării dispozitivului.
- Dispozitivul nu este destinat utilizării de către persoane (inclusiv copii) cu abilități fizice, psihice sau mentale reduse sau dacă nu au experiență sau cunoștințe, dacă acestea nu sunt sub control sau instruiți cu privire la utilizarea dispozitivului de către persoana responsabilă de siguranța acestora.
- Copiii trebuie supravegheați pentru a preveni jocul cu dispozitivul.
- Din motive de siguranță a copiilor, nu lăsați pungile de polietilenă folosite ca ambalaj fără supraveghere.

**Atenție! Nu permiteți copiilor să se joace cu pungile de polietilenă sau pelicula de ambalare. Pericol de sufocare!**

- Se interzice utilizarea dispozitivului dacă fișa cablului de alimentare sau cablul de alimentare sunt deteriorate.
- În cazul deteriorării cablului de alimentare, pentru a evita pericolul, acesta trebuie înlocuit de către producător, agentul de deservire sau o persoană cu calificare corespunzătoare.
- Nu reparați dispozitivul de sine stătător. Nu dezamblați dispozitivul, în caz de defecțiuni sau dacă dispozitivul a căzut, opriți-l de la priza electrică și contactați orice centru autorizat de service la adresele de contact specificate în certificatul de garanție și pe site-ul [www.vitek.ru](http://www.vitek.ru).
- Pentru a evita deteriorările transportați dispozitivul doar în ambalajul original.
- Depozitați dispozitivul în locuri inaccesibile pentru copii și persoane cu dizabilități.

**PREZENTUL DISPOZITIVUL ESTE DESTINAT DOAR PENTRU UZ ÎN CONDIȚII CASNICE, ESTE INTERZISĂ UTILIZAREA COMERCIALĂ ȘI UTILIZAREA DISPOZITIVULUI ÎN ZONELE DE PRODUCȚIE ȘI ÎNCĂPERILE DE LUCRU.**

### ATENȚIE!

- Înainte de a începe tocarea cărnii, asigurați-vă că sunt îndepărtate toate oasele și excesul de grăsime.

- Se interzice împingerea alimentelor cu careva obiecte străine sau cu degetele, utilizați numai împingătorul (1) care face parte din setul de livrare.
- Nici într-un caz nu scufundați corpul mașinii de tocat carne, cablul de alimentare și fișa cablului de alimentare în apă sau în alte lichide.
- Nu încercați să prelucrați în mașina de tocat carne alimente cu fibre dure (de exemplu, ghimbir sau hrean).
- Pentru a evita congestia, nu aplicați forță excesivă împingând carnea cu împingătorul (1).
- Dacă vreo bucată dură blocată provoacă oprirea rotației șnecului și a cuțitului, opriți imediat dispozitivul și înainte de a continua lucrul, înlăturați blocarea, utilizând funcția de pornire a rotației în sensul invers al șnecului «R» (revers).

### ÎNAINTE DE PRIMA CONECTARE

**După transportarea sau depozitarea dispozitivului la o temperatură scăzută este necesar să-l mențineți la temperatura camerei timp de cel puțin trei ore.**

- Scoateți mașina de tocat carne și îndepărtați toate materialele de ambalare, ștergeți corpul cu o cârpă umedă și apoi ștergeți-l cu una uscată.
- Spălați toate piesele detașabile (1, 2, 3, 8, 9, 10, 11) cu apă caldă și un detergent neutru, clătiți-le și înainte de asamblare uscați-le minuțios.
- Înainte de prima conectare, asigurați-vă că tensiunea din rețeaua electrică corespunde tensiunii de lucru a dispozitivului.

### PRINCIPIILE DE BAZĂ ALE EXPLOATĂRII MAȘINII DE TOCAT CARNE

- Mașina de tocat carne este destinată pentru prelucrarea cărnii fără oase numai în condiții de casă.
- Asamblați dispozitivul și instalați-l pe o suprafață plană și uscată.
- Asigurați-vă că orificiile de ventilație pe corp nu sunt blocate.
- Introduceți fișa cablului de alimentare în priză electrică.
- Așezați sub capul mașinii de tocat carne (3) un vas potrivit.
- Asigurați-vă că carnea este complet dezghețată, îndepărtați excesul de grăsime și oase, tăiați carnea în cuburi sau benzi de așa dimensiuni, încât acestea să treacă liber prin orificiul platoului (2).
- Porniți dispozitivul, plasând comutatorului (7) în poziția «ON».
- Fără a se grăbi împingeți carnea în pâlnia capului mașinii de tocat carne (3) cu ajutorul împingătorului (1). În timpul funcționării, utilizați numai împingătorul (1), care este inclus în pachetul de livrare.
- Nu utilizați alte obiecte pentru a împinge carnea, nici într-un caz nu împingeți carnea cu mâinile.
- Nu aplicați forța excesivă pentru a împinge carnea sau alte alimente.

- În timpul tocării cărnii se poate forma blocarea, pentru înlăturarea blocării formate utilizați funcția de rotație inversă a șnecului. Pentru a comuta în regim de rotație inversă a șnecului, opriți mașina de tocat carne, plasând comutatorul (7) în poziția «0», apoi apăsați și mențineți apăsat butonul (7) în poziția «R».
- Timpul de funcționare continuă a dispozitivului pentru prelucrarea produselor nu trebuie să depășească 5 minute.
- După 10 minute de funcționare continuă, opriți dispozitivul și lăsați-l să se răcească timp de 10 de minute, apoi puteți continua lucrul.
- Imediat ce ați terminat lucrul, opriți mașina de tocat carne, plasând comutatorul (7) în poziția «0», deconectați mașina de tocat carne de la rețeaua electrică și doar apoi treceți la dezasamblarea acesteia.

### PRELUCRAREA CĂRNII

- Apăsați și mențineți apăsat butonul fixatorului capului mașinii de tocat carne (5), introduceți capul mașinii de tocat carne (3) în locul instalării (4) și rotiți capul mașinii de tocat carne (3) în sens invers acelor de ceasornic până când se oprește, eliberați butonul (5) (fig. 1, 2).
- Introduceți șnecul (8) în corpul capului mașinii de tocat carne (3) (fig. 3).
- Instalați cuțitul în formă de cruce (9) (fig. 4).
- Instalați sita (10) deasupra cuțitului (9), aliniind proeminențele pe sită cu canalurile pe corpul capului mașinii de tocat carne (3), strângeți piulița (11) (fig. 5, 6).

#### Atenție!

- Instalați cuțitul (9) cu partea de tăiere spre sită. Dacă cuțitul (9) nu va fi instalat corect, acesta nu va efectua funcția de tocare.
- Instalați pe mufa capului mașinii de tocat carne (3), platoul pentru alimente (2).
- Introduceți fișa cablului de alimentare în priză electrică.
- Porniți mașina de tocat carne, plasând comutatorul (7) în poziția «ON».
- În timpul funcționării utilizați numai împingătorul (1) (fig. 7).

#### Remarcă:

- Pentru a îmbunătăți procesul de prelucrare a cărnii tăiați-o în benzi sau cuburi. Carnea congelată trebuie să fie complet dezghețată.
- Utilizați în timpul lucrului împingătorul (1) care face parte din set; este interzisă utilizarea oricăror obiecte pentru împingerea cărnii, nici într-un caz nu împingeți carnea cu mâinile.
- După ce ați terminat lucrul, opriți mașina de tocat carne, plasând comutatorului (7) în poziția „0” și deconectați-o de la rețea, și doar apoi treceți la dezasamblarea acesteia.
- Pentru a scoate capul mașinii de tocat carne (3), apăsați butonul fixatorului (5), rotiți capul mașinii

# ROMÂNĂ

de tocat carne (3) în sensul acelor de ceasornic și scoateți-l.

- Pentru a dezasambla mașina de tocat carne, deșurubați piulița (11) și extrageți din corpul capului mașinii de tocat carne sita instalată (10), cuțitul în formă de cruce (9) și șnecul (8).

## FUNCȚIA DE OPRIRE AUTOMATĂ

- Mașina de tocat carne este dotată cu funcția de deconectare automată în caz de supraîncălzire a motorului electric.
- În caz de supraîncălzire a motorului electric se va activa siguranța termică automată și mașina de tocat carne se va opri.
- În acest caz, deconectați imediat fișa cablului de alimentare de la priza electrică.
- Lăsați mașina de tocat carne să se răcească timp de 50-60 de minute înainte de a o porni din nou (la temperaturi ridicate ale camerei, poate dura mai mult timp pentru ca motorul să se răcească).
- Conectați mașina de tocat carne la rețeaua electrică și porniți-o; dacă mașina de tocat carne nu se pornește, acest fapt poate însemna că mașina de tocat carne are alte deteriorări. În acest caz, trebuie să contactați un centru de service autorizat (împuternicit) pentru a repara mașina de tocat carne la adresele de contact specificate în certificatul de garanție și pe site-ul [www.vitek.ru](http://www.vitek.ru).

## ÎNTREȚINEREA MAȘINII DE TOCAT CARNE

- După finisarea lucrului opriți mașina de tocat carne, plasând comutatorul (7) în poziția „0” și extrageți fișa cablului de alimentare din priza electrică.
- Apăsăți butonul fixatorului (5), rotiți capul mașinii de tocat carne în sensul acelor de ceasornic și scoateți-l.
- Deșurubați piulița (11) și scoateți sita (10), cuțitul în formă de cruce (9) de pe șnecul (8).
- Scoateți șnecul (8) de pe capul mașinii de tocat carne (3).
- Îndepărtați de pe șnecl (8) resturile de alimente.
- Spălați toate accesoriile mașinii de tocat carne (1, 2, 3, 8, 9, 10, 11) cu apă caldă și un detergent neutru, clătiți-le și înainte de asamblare uscați-le minuțios.
- Ștergeți corpul mașinii de tocat carne (6) cu o cârpă umezită, apoi ștergeți-l până la uscat.
- Se interzice utilizarea solvenților sau detergentilor abrazivi pentru curățarea corpului mașinii de tocat carne (6).
- Nu permiteți pătrunderea lichidului în interiorul corpului mașinii de tocat carne.
- Înainte de a depozita accesoriile uscate, ungeți sitele (10) și cuțitul în formă de cruce (9) cu ulei vegetal – astfel acestea vor fi protejate de oxidare.

## PĂSTRARE

- Înainte de a depozita mașina de tocat carne, asigurați-vă că corpul mașinii de tocat carne și toate piesele detașabile sunt curate și uscate.

- Depozitați dispozitivul în locuri inaccesibile pentru copii și persoane cu dizabilități.

## PACHETUL CONȚINE

Mașina de tocat carne – 1 buc.  
Capul mașinii de tocat carne în ansamblu (cu melcul instalat, cuțitul, sită și piulița) – 1 buc.  
Împingător – 1 buc.  
Platou pentru alimente – 1 buc.  
Card de garanție – 1 buc.  
Manual de utilizare – 1 buc.

## CARACTERISTICI TEHNICE

Alimentare electrică: 220-240 V ~ 50 Hz  
Putere nominală de consum: 250 W  
Putere maximă: 2000 W

## RECICLAREA



În scopul protejării mediului înconjurător, după finalizarea termenului de exploatare a dispozitivului și a elementelor de alimentare (dacă sunt incluse în set), nu le aruncați împreună cu deșeurile menajere obișnuite, livrați dispozitivul și elementele de alimentare în punctele specializate pentru reciclare ulterioară. Deșeurile formate în timpul reciclării produselor sunt supuse colectării obligatorii cu reciclarea ulterioară în modul stabil. Pentru mai multe informații privind reciclarea acestui produs, contactați primăria locală, serviciul de reciclare a deșeurilor menajere sau magazinul de unde ați achiziționat acest produs.

*Producătorul își rezervă dreptul de a modifica designul, construcția și caracteristicile tehnice care nu afectează principiile generale de funcționare ale dispozitivului fără notificare prealabilă, din cauza cărora între instrucțiune și produs pot exista diferențe neînsemnate. Dacă utilizatorul a depistat astfel de neconformități, vă rugăm să ne informați prin e-mail [info@vitek.ru](mailto:info@vitek.ru) pentru a obține o versiune actualizată a instrucțiunii.*

**Durata de funcționare a dispozitivului este de 3 ani**

## Garanție

În legătură cu oferirea garanției pentru produsul dat, rugăm să vă adresați la distribuitorul regional sau la compania, unde a fost procurat produsul dat. Serviciul de garanție se realizează cu condiția prezentării bonului de plată sau a oricărui alt document financiar, care confirmă cumpărarea produsului dat.



*Acest produs respectă cerințele Directivei UE 2014/30/UE privind compatibilitatea electromagnetică și Directiva UE 2014/35/UE privind produsele de joasă tensiune.*



#### **GB**

A production date of the item is indicated in the serial number on the technical data plate. A serial number is an eleven-unit number, with the first four figures indicating the production date. For example, serial number 0606xxxxxx means that the item was manufactured in June (the sixth month) 2006.

#### **RUS**

Дата производства изделия указана в серийном номере на табличке с техническими данными. Серийный номер представляет собой одиннадцатизначное число, первые четыре цифры которого обозначают дату производства. Например, серийный номер 0606xxxxxx означает, что изделие было произведено в июне (шестой месяц) 2006 года.

#### **KZ**

Бұйымның шығарылған мерзімі техникалық деректері бар кестедегі сериялық нөмірде көрсетілген. Сериялық нөмір он бір саннан тұрады, оның бірінші төрт саны шығару мерзімін білдіреді. Мысалы, сериялық нөмір 0606xxxxxx болса, бұл бұйым 2006 жылдың маусым айында (алтыншы ай) жасалғанын білдіреді.

#### **UA**

Дата виробництва виробу вказана в серійному номері на табличці з технічними даними. Серійний номер представляє собою одинадцятизначне число, перші чотири цифри якого означають дату виробництва. Наприклад, серійний номер 0606xxxxxx означає, що виріб був виготовлений в червні (шостий місяць) 2006 року.

#### **KG**

Буюм иштеп чыгарылган датасы сериялык номурунда техникалык маалыматтар жадыбалында көрсөтүлгөн. Сериялык номуру он бир орундуу сан болот, анын биринчи төрт саны өндүрүш датасын көрсөтөт. Мисалы, сериялык номуру 0606xxxxxx болгон буюм 2006 жылдын июнинде (алтынчы айында) өндүрүлгөн.

#### **RO**

Data fabricării este indicată în numărul de serie pe tabelul cu datele tehnice. Numărul de serie reprezintă un număr din unsprezece cifre, primele patru cifre indicând data fabricării. De exemplu, dacă numărul de serie este 0606xxxxxx, înseamnă că produsul dat a fost fabricat în iunie (luna a asea) 2006.



ЗАПРЕЩЕНО УТИЛИЗИРОВАТЬ  
С БЫТОВЫМ МУСОРОМ.  
ОБРАТИТЕСЬ НА СООТВЕТСТВУЮЩИЙ  
ПУНКТ ПЕРЕРАБОТКИ ЭЛЕКТРИЧЕСКОГО  
И ЭЛЕКТРОННОГО ОБОРУДОВАНИЯ.