

VT-8428

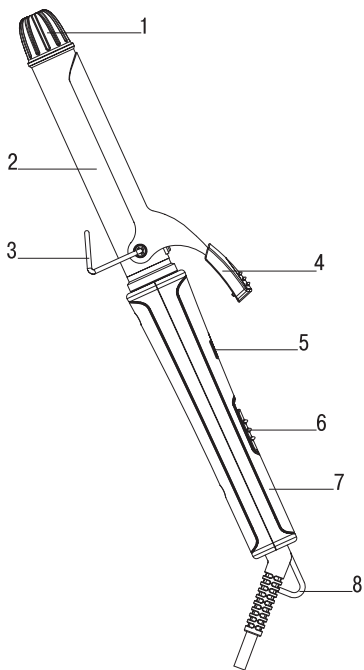
Curling tongs

Электрощипцы

Инструкция по эксплуатации

GB	Manual instruction	3
RUS	Инструкция по эксплуатации	9
KZ	Пайдалану нұсқасы	16
UA	Інструкція з експлуатації	22
KG	Пайдалануу боюнча нускама	28
RO	Instrucțiune de exploatare	34

www.vitek.ru



CURLING TONGS VT-8428

The curling tongs are used for curling of both slightly wet and dry hair.

DESCRIPTION

1. Protective tip
2. Operating surface
3. Base
4. Hair clamp handle
5. Light indicator
6. ON/OFF button
7. Handle
8. Hanging loop

ATTENTION!

- Do not use the unit near containers filled with water (such as bath, swimming pool, etc.).
- After using the unit in a bathroom, unplug it by taking the power plug out of the mains socket, as closeness of water is dangerous even in such cases when the unit is switched off.
- For additional protection you can install a residual current device (RCD) with nominal operation current not exceeding 30 mA into the bathroom mains; contact a specialist for installation.

SAFETY MEASURES

Before using the electrical unit, read this instruction manual carefully and keep it for future reference.

Use the unit for its intended purpose only, as specified in this manual. Mishandling of the unit may lead to its breakage and cause harm to the user or damage to his/her property.

- Before switching the unit on, make sure that voltage of the mains corresponds to unit operating voltage.
- Do not use the unit to curl wet hair or synthetic wigs.
- Hair spray should be applied only after hair straightening or curling is finished.
- Do not switch the unit on in places where aerosols are sprayed or highly flammable liquids are used.
- Do not put the operating unit on heat-sensitive or soft surfaces (for instance, bed or sofa) and do not cover the unit.

ENGLISH

- It is recommended to unwind the power cord to its full length while using the unit.
- The power cord may not:
 - touch hot objects;
 - run over sharp edges of furniture;
 - be used as a handle for carrying the unit.
- Never leave the operating unit unattended.
- Always unplug the unit immediately after usage and before cleaning.
- When unplugging the unit, pull the power plug but not the power cord.
- Do not touch the unit body, power cord and power plug with wet hands.
- Do not use the unit while taking a bath.
- Do not hang or keep the unit in places where it can fall into a bath or a sink filled with water; do not immerse the unit body, power cord or power plug into water or other liquids.
- If the unit is dropped into water, unplug it immediately and only then take it out of water.
- Do not use the unit when you are drowsy.
- Take the unit by its handle only, do not touch the operating body.
- Avoid contact of heated surfaces with your face, neck and other parts of your body.
- Be careful! The operating surface remains hot for some time after the unit is unplugged.
- For children's safety reasons do not leave polyethylene bags used as packaging unattended.

Attention! Do not allow children to play with polyethylene bags or packaging film. **Danger of suffocation!**

- Do not leave children unattended to prevent using the unit as a toy.
- Do not allow children to touch the operating surface, unit body, power cord or power plug during operation of the unit.
- Close supervision is necessary when children or disabled persons are near the operating unit.
- This unit is not intended for usage by children.
- During the unit's operation and breaks between operation cycles, keep the unit away from children.

ENGLISH

- The unit is not intended for usage by physically or mentally disabled persons (including children) or by persons lacking experience or knowledge if they are not under supervision of a person who is responsible for their safety or if they are not instructed by this person on the usage of the unit.
- Check the integrity of the power cord periodically.
- Never use the unit if the power cord or the power plug is damaged, if the unit works improperly or after it was dropped.
- Do not attempt to repair the unit. Do not disassemble the unit by yourself, if any malfunction is detected or after it was dropped, unplug the unit and apply to any authorized service center at the contact addresses given in the warranty certificate and on the website www.vitek.ru.
- To avoid damages, transport the unit in the original package only.
- Keep the unit in a dry cool place away from children and disabled persons.

THE UNIT IS INTENDED FOR HOUSEHOLD USE ONLY, ITS COMMERCIAL USAGE AND USAGE IN PRODUCTION AREAS AND WORK SPACES IS PROHIBITED.

BEFORE THE FIRST USE

After unit transportation or storage under cold (winter) conditions, it is necessary to keep it for at least 3 hours at room temperature before switching on.

- Unpack the unit completely and remove any packaging materials that can prevent the unit operation.
- Check the unit for damages; in case of damages do not use the unit.
- Before switching the unit on, make sure that your home mains voltage corresponds to the unit operating voltage.

USAGE

To get the best results, wash your hair with shampoo, wipe it with a dry towel, dry with a hairdryer and comb your hair. After that you can start styling your hair.

- Divide the hair into locks 4-5 cm wide.
- Put the unit on the safety stand (3) on a flat heat-resistant surface.

ENGLISH

- Insert the plug into the mains socket.
- Switch the unit on by setting the power switch (6) to the position «ON», the light indicator (5) will light up.
- Wait for some time required for the operation surface (2) heating.
- Take a hair lock with the free hand.
- Press the clamp handle (4), place the end of the lock on the operating surface (2) and move the clamp (4) down. Holding onto the protecting tip (1) and handle (7), wind the lock around the operating surface (2).
- Wait for a while, then press the clamp handle (4) and release the hair lock.
- Repeat this procedure on the rest of your hair.

Notes:

- *when using the unit for the first time, a foreign smell can appear. It is normal.*
- *do not touch the operating surface (2) during the unit operation, hold the unit by the protecting tip (1) with one hand and by the handle with the other (7).*
- *during breaks in operation, place the unit on the safety stand (3) on a flat heat-resistant surface.*
- *do not comb the hair right after curling it, let it cool down, divide big locks into smaller ones carefully to make the hairstyle look natural.*
- After the unit operation, switch the unit off by setting the power switch (6) to the "OFF" position and unplug it.
- Put the unit on the safety stand (3) on a flat heat-resistant surface and let it cool down completely.

CLEANING AND CARE

- Before cleaning unplug the unit and let it cool down completely.
- Do not immerse the unit, power cord and power plug of the unit into water or any other liquids.
- Do not use detergents, abrasives or any solvents to clean the unit.
- Clean the unit body with a soft, slightly damp cloth and then wipe it dry.

STORAGE

- Let the unit cool down completely and clean it before taking away for storage.

ENGLISH

- Never wind the cord around the unit body, as this can damage the cord.
- For easy storage, there is a hanging loop (8) you can store the unit on, provided that in such position no water will get on the unit.
- Keep the unit in a dry cool place away from children and disabled persons.

DELIVERY SET

Curling tongs – 1 pc.

Instruction manual – 1 pc.

TECHNICAL SPECIFICATIONS

Nominal voltage: 220-240 V, ~ 50 Hz

Rated input power: 42 W



Do not use the unit while taking a bath.

Do not hang or keep the unit in places where it can fall into a bath or a sink filled with water; do not immerse the unit body, power cord or power plug into water or other liquids.

RECYCLING



For environment protection do not throw out the unit and the batteries with usual household waste after its service life expiration; apply to the specialized center for further recycling.

The waste generated during the disposal of the unit is subject to mandatory collection and consequent disposal in the prescribed manner.

For further information about recycling of this product apply to a local municipal administration, a disposal service or to the shop where you purchased this product.


ENGLISH

The manufacturer preserves the right to change the specifications of the units without a preliminary notification

Unit operating life is 3 years

Guarantee

Details regarding guarantee conditions can be obtained from the dealer from whom the appliance was purchased. The bill of sale or receipt must be produced when making any claim under the terms of this guarantee.

 *This product conforms to the EMC Directive 2014/30/EU and to the Low Voltage Directive 2014/35/EU.*

ЭЛЕКТРОЩИПЦЫ VT-8428

Электрощипцы используются для завивки сухих и слегка влажных волос.

ОПИСАНИЕ

1. Наконечник
2. Рабочая поверхность
3. Подставка
4. Ручка зажима для волос
5. Световой индикатор
6. Выключатель питания «ON/OFF»
7. Ручка
8. Петелька для подвешивания

ВНИМАНИЕ!

- Запрещается использовать электрощипцы вблизи ёмкостей с водой (таких как ванна, бассейн и т.п.).
- После использования устройства в ванной комнате отключите его от электросети, вынув вилку сетевого шнура из электрической розетки, так как близость воды представляет опасность, даже в тех случаях, когда устройство выключено сетевым выключателем.
- Для дополнительной защиты в цепи питания ванной комнаты целесообразно установить устройство защитного отключения (УЗО) с номинальным током срабатывания, не превышающим 30 мА; при установке следует обратиться к специалисту.

МЕРЫ БЕЗОПАСНОСТИ

Перед началом эксплуатации электроприбора внимательно прочитайте настоящее руководство по эксплуатации и сохраните его для использования в качестве справочного материала.

Используйте устройство только по его прямому назначению, как изложено в данном руководстве. Неправильное обращение с устройством может привести к его поломке, причинению вреда пользователю или его имуществу.

- Перед включением убедитесь, что напряжение электрической сети соответствует рабочему напряжению устройства.

РУССКИЙ

- Не используйте устройство для завивки мокрых волос или синтетических париков.
- Лак для волос наносите только после завивки волос.
- Не включайте устройство в местах, где распыляются аэрозоли или используются легковоспламеняющиеся жидкости.
- Не кладите устройство во время работы на чувствительные к теплу поверхности, на мягкую поверхность (например, на кровать или на диван) и не накрывайте устройство.
- При эксплуатации устройства рекомендуется разматывать сетевой шнур на всю его длину.
- Сетевой шнур не должен:
 - соприкасаться с горячими предметами;
 - протягиваться через острые кромки мебели;
 - использоваться в качестве ручки для переноски устройства.
- Никогда не оставляйте работающее устройство без присмотра.
- Обязательно отключайте устройство от электросети после использования и перед чисткой.
- Вынимая вилку сетевого шнура из электрической розетки, не тяните за сетевой шнур, а держитесь за вилку сетевого шнура.
- Не прикасайтесь к корпусу устройства, к сетевому шнуру и к вилке сетевого шнура мокрыми руками.
- Не используйте устройство во время принятия ванны.
- Не подвешивайте и не храните устройство в местах, где оно может упасть в ванну или раковину, наполненную водой, не погружайте корпус устройства, сетевой шнур или вилку сетевого шнура в воду или в любую другую жидкость.
- Если устройство упало в воду, немедленно извлеките сетевую вилку из электрической розетки, и только после этого можно достать устройство из воды.
- Не используйте устройство, если вы находитесь в сонном состоянии.
- Во время работы держите устройство только в зоне ручки, не дотрагивайтесь до рабочей поверхности.

- Не допускайте соприкосновения горячих поверхностей устройства с лицом, шеей и другими частями тела.
- **Будьте осторожны!** Рабочая поверхность остаётся горячей ещё некоторое время после отключения устройства от электросети.
- Из соображений безопасности детей не оставляйте полиэтиленовые пакеты, используемые в качестве упаковки, без надзора.

Внимание! Не разрешайте детям играть с полиэтиленовыми пакетами или упаковочной плёнкой. **Опасность удушья!**

- Осуществляйте надзор за детьми, чтобы не допустить использования прибора в качестве игрушки.
- Не разрешайте детям прикасаться к рабочей поверхности, к корпусу устройства, к сетевому шнуру или к вилке сетевого шнура во время работы устройства.
- Будьте особенно внимательны, если поблизости от работающего устройства находятся дети или лица с ограниченными возможностями.
- Данное устройство не предназначено для использования детьми.
- Во время работы и в перерывах между рабочими циклами размещайте устройство в местах, недоступных для детей.
- Прибор не предназначен для использования лицами (включая детей) с пониженными физическими, психическими или умственными способностями или при отсутствии у них опыта или знаний, если они не находятся под контролем или не проинструктированы лицом, ответственным за их безопасность, об использовании прибора.
- Периодически проверяйте целостность сетевого шнура.
- Запрещается использовать устройство при наличии повреждений сетевого шнура или вилки сетевого шнура, если устройство работает с перебоями, а также после его падения.
- Запрещается самостоятельно ремонтировать прибор. Не разбирайте прибор самостоятельно, при возникновении любых неисправностей, а также после падения устройства отключите прибор от

РУССКИЙ

электросети и обратитесь в любой авторизованный (уполномоченный) сервисный центр по контактным адресам, указанным в гарантийном талоне и на сайте www.vitek.ru.

- Во избежание повреждений перевозите устройство только в заводской упаковке.
- Храните устройство в сухом прохладном месте, недоступном для детей и людей с ограниченными возможностями.

УСТРОЙСТВО ПРЕДНАЗНАЧЕНО ТОЛЬКО ДЛЯ БЫТОВОГО ИСПОЛЬЗОВАНИЯ В ЖИЛЫХ ПОМЕЩЕНИЯХ, ЗАПРЕЩАЕТСЯ КОММЕРЧЕСКОЕ ИСПОЛЬЗОВАНИЕ И ИСПОЛЬЗОВАНИЕ УСТРОЙСТВА В ПРОИЗВОДСТВЕННЫХ ЗОНАХ И РАБОЧИХ ПОМЕЩЕНИЯХ.

ПЕРЕД ПЕРВЫМ ИСПОЛЬЗОВАНИЕМ

После транспортировки или хранения устройства в холодных (зимних) условиях необходимо выдержать его при комнатной температуре не менее 3 часов.

- Распакуйте устройство и удалите упаковочные материалы, мешающие работе устройства.
- Проверьте целостность устройства, при наличии повреждений не пользуйтесь устройством.
- Перед включением убедитесь в том, что напряжение электрической сети соответствует рабочему напряжению устройства.

ИСПОЛЬЗОВАНИЕ

Для достижения оптимальных результатов вымойте волосы шампунем, вытрите их сухим полотенцем, просушите феном и расчешите. Затем приступите к укладке.

- Разделите волосы на пряди шириной 4-5 см.
- Установите устройство на подставку (3) на ровную теплостойкую поверхность.
- Вставьте вилку сетевого шнура в электрическую розетку.
- Включите устройство, установив выключатель питания (6) в положение «ON», при этом загорится световой индикатор (5).
- Подождите некоторое время, необходимое для нагрева рабочей поверхности (2).

- Свободной рукой захватите прядь волос.
- Нажмите на ручку зажима (4), поместите конец пряди волос на рабочую поверхность (2) и отпустите ручку зажима (4). Держась за наконечник (1) и ручку (7), накрутите прядь вокруг рабочей поверхности (2).
- Подождите некоторое время, затем нажмите на ручку зажима (4) и освободите прядь.
- Повторите данную процедуру на оставшихся прядях волос.

Примечания:

- при первом использовании возможно появление постороннего запаха это допустимо.
- во время работы устройства не прикасайтесь руками к рабочей поверхности (2), держите устройство одной рукой за наконечник (1), а второй рукой за ручку (7).
- в перерывах во время работы устанавливайте устройство на подставку (3) на ровную теплостойкую поверхность.
- не расчёсывайте волосы сразу после завивки, дайте волосам остыть, чтобы причёска
- выглядела естественно, аккуратно разделите крупные пряди волос на более мелкие.
- Завершив работу, выключите устройство, установив выключатель питания (6) в положение «OFF», извлеките вилку сетевого шнура из электрической розетки.
- Установите устройство на подставку (3) на ровную теплостойкую поверхность и дайте ему полностью остыть.

ЧИСТКА И УХОД

- Перед чисткой отключите устройство от электросети и дайте ему полностью остыть.
- Запрещается погружать устройство, сетевой шнур и вилку сетевого шнура в воду или в любые другие жидкости.
- Запрещается использовать для чистки устройства моющие и абразивные средства или какие-либо растворители.
- Протрите корпус устройства мягкой, слегка влажной тканью, после чего вытрите его насухо.

РУССКИЙ

ХРАНЕНИЕ

- Перед тем, как убрать устройство на хранение, дайте ему полностью остыть и проведите чистку.
- Не обматывайте корпус сетевым шнуром, так как это может привести к его повреждению.
- Для удобства при хранении предусмотрена петелька для подвешивания (8), на которой можно хранить устройство при условии, что в этом положении на него не будет попадать вода.
- Храните устройство в сухом прохладном месте, недоступном для детей и людей с ограниченными возможностями.

КОМПЛЕКТ ПОСТАВКИ

Электрощипцы – 1 шт.

Инструкция – 1 шт.

ТЕХНИЧЕСКИЕ ХАРАКТЕРИСТИКИ

Номинальное напряжение: 220-240 В, ~ 50 Гц

Номинальная потребляемая мощность: 42 Вт



Не используйте устройство во время принятия ванны. Не подвешивайте и не храните устройство в местах, где оно может упасть в ванну или раковину, наполненную водой, не погружайте корпус устройства, сетевой шнур или вилку сетевого шнура в воду или в любую другую жидкость.

УТИЛИЗАЦИЯ



В целях защиты окружающей среды, после окончания срока службы прибора и элементов питания, не выбрасывайте их вместе с обычными бытовыми отходами, передайте прибор и элементы питания в специализированные пункты для дальнейшей утилизации.

РУССКИЙ

Отходы, образующиеся при утилизации изделий, подлежат обязательному сбору с последующей утилизацией в установленном порядке.

Для получения дополнительной информации об утилизации данного продукта обратитесь в местный муниципалитет, службу утилизации бытовых отходов или в магазин, где Вы приобрели данный продукт.

Производитель оставляет за собой право изменять характеристики устройств без предварительного уведомления

Срок службы устройства – 3 года

EAC Данное изделие соответствует всем требованиям европейским и российским стандартам безопасности и гигиены.

ИЗГОТОВИТЕЛЬ: СТАР ПЛЮС ЛИМИТЕД

МЕСТОНАХОЖДЕНИЕ И ПОЧТОВЫЙ АДРЕС

ДЛЯ СВЯЗИ: ЮНИТ БИ ЭНД СИ, 15Й ЭТАЖ,
КЭЙСИ АБЕРДИН ХАУС, №38, ХЭНГ ИП РОУД,
ВОНГ ЧУК ХАНГ, ГОНКОНГ, КНР

ИМПОРТЕР: ООО «ВИТЕК.РУС»

МЕСТОНАХОЖДЕНИЕ И ПОЧТОВЫЙ АДРЕС

ДЛЯ СВЯЗИ: 117209, РФ, Г. МОСКВА,
СЕВАСТОПОЛЬСКИЙ ПР-КТ, Д. 28, КОРП. 1.

СДЕЛАНО В КНР

ҚАЗАҚША

ЭЛЕКТРҚЫСҚАШТАР VT-8428

Электрқысқыштар құрғақ және ылғалды шаштарды бұйралау үшін пайдаланылады.

СИПАТТАМАСЫ

1. Ұштама
2. Жұмыс беті
3. Тұғыр
4. Шашқа арналған қысу тұтқасы
5. Жарықтық көрсеткіш
6. «ON/OFF» қоректендіру сөндіргіші
7. Қолсабы
8. Ілуге арналған ілмек

НАЗАР АУДАРЫҢЫЗ!

- Электрқысқашты суы бар ыдыстың (ванна, хауыз және т.с.с.) жанында пайдалануға тыйым салынады.
- Құрылғыны жуынатын бөлмеде пайдаланғаннан кейін оны бірден электр желісінен ажыратып қойыңыз, ол үшін желілік баусым айыртетігін электрлік ашалықтан ажырату керек, өйткені судың жақын тұруы құрылғы сөндіргіш арқылы сөндірулі болған жағдайда да қауіпті болып саналады.
- Қосымша қорғаныс үшін жуыну бөлмесіндегі қоректендіру тізбегіне қорғаныс ажыратылу құрылғысын (ҚАҚ) 30 мА-ден аспайтын номиналды іске қосылу тоғымен орнатқан дұрыс; орнатқан кезде маманға хабарласқан жөн.

ҚАУІПСІЗДІК ШАРАЛАРЫ

Электрсабын пайдалану алдында аталмыш нұсқаулықты мұқият оқып шығып, оны анықтамалық материал ретінде қолдану үшін сақтап қойыңыз.

Құрылғыны осы нұсқаулықта баяндалғандай тікелей мақсаты бойынша ғана пайдаланыңыз. Құрылғыны дұрыс пайдаланбау жағдайы оның бұзылуына, пайдаланушыға немесе оның мүлкіне зиян келтіруіне әкелуі мүмкін.

- Іске қосу алдында, аспаптың жұмыс істеу кернеуі желідегі кернеуге сәйкес келетініне көз жеткізіңіз.
- Су шашты немесе синтетикалық париктерді бұйралау үшін құрылғыны пайдаланбаңыз.
- Шашқа арналған лакты шашты бұйралағаннан кейін ғана жағыңыз.
- Сепкіштер себілетін немесе тез тұтанатын сұйықтықтар пайдаланатын жерлерде құрылғыны іске қоспаңыз.

ҚАЗАҚША

- Құрылғы жұмыс істеп тұрған уақытта жұмсақ заттарға (төсекке немесе диванға) қоймаңыз, оны бүркемеңіз.
- Құрылғыны пайдаланған кезде желілік бауды толық ұзындығына тарқату ұсынылады.
- Желілік баусым:
 - ыстық заттармен жанаспауы;
 - жиһаздың үшкір қырларымен тартылмауы;
 - құрылғыны тасымалдауға арналған қолсап ретінде падаланылмауы керек.
- Ешқашан жұмыс істеп тұрған құрылғыны қараусыз қалдырмаңыз.
- Құрылғыны пайдаланып болғаннан кейін және тазалау алдында міндетті түрде сөндіріңіз.
- Желілік баусымның айыртетігін электрлік ашалықтан шығарғанда, желілік баусымнан тартпаңыз, ал желілік баусымның айыртетігінен ұстаңыз.
- Құрылғы корпусын, желілік баусымды және желілік баусымның айыртетігін дымқыл қолмен ұстамаңыз.
- Ваннада жуыну кезінде құрылғыны пайдаланбаңыз.
- Суға толы ваннаға немесе қолжуғышқа түсіп кете алатын жерлерде аспапты іліп қоймаңыз және сақтамаңыз, құрылғы корпусын, желілік баусымды немесе желілік баусымның айыртетігін суға немесе кез-келген басқа сұйықтықтарға матырмаңыз.
- Егер құрылғы суға түсіп кетсе, желілік айыртетікті ашалықтан жедел суырыңыз, содан кейін ғана құрылғыны судан шығаруға болады.
- Егер сіз ұйқылы-ояу күйде болсаңыз, құрылғыны пайдаланбаңыз.
- Жұмыс істеген уақытта құрылғыны қолсап аймағынан ғана ұстаңыз, жұмыс бетіне қол тигізбеңіз.
- Құрылғының ыстық бөліктерінің бетке, мойынға және басқа дене мүшелеріне тиюіне жол бермеңіз.
- Сақ болыңыз! Құрылғыны электржелісінен ажыратқаннан кейін жұмыс беті біршама уақыт бойы ыстық болып қалады.
- Балалардың қауіпсіздігі мақсатында орау ретінде пайдаланылатын полиэтилен қаптарды қараусыз қалдырмаңыз.

Назар аударыңыз! Балаларға полиэтилен қаптармен немесе қаптама үлдірмен ойнауға рұқсат бермеңіз.

Тұншығу қаупі!

- Балалар аспапты ойыншық ретінде пайдаланбауы үшін оларды қадағалап отырыңыз.
- Балаларға жұмыс бетін, құрылғы корпусын, желілік баусымды немесе желілік баусымның айыртетігін ұстауға рұқсат етпеңіз.

ҚАЗАҚША

- Егер құрылғыны балалар немесе мүмкіндіктері шектеулі адамдар пайдаланса, аса назар болыңыз.
- Берілген құрылғы балалардың пайдалануына арналмаған.
- Жұмыс істеу уақытында және жұмыс циклдері арасындағы үзілістерде құрылғыны балалардың қолы жетпейтін жерде орналастырыңыз.
- Дене, жүйке немесе сана мүмкіндіктері төмендетілген тұлғалардың (балаларды қоса) немесе оларда тәжірибесі немесе білімі болмаса, егер олар бақыланбаса немесе олардың қауіпсіздігі үшін жауап беретін тұлғамен аспапты пайдалану туралы нұсқаулықтар берілген болмаса, аспап олардың пайдалануына арналмаған.
- Баусымның бүтіндігін мезгілімен тексеріп тұрыңыз.
- Желілік баусымда немесе желілік баусым айыртетігінде бүлінулер болған кезде, егер құрылғы іркілістермен жұмыс істесе, сонымен қатар құрылғы құлағаннан кейін оны пайдалануға тыйым салынады.
- Аспапты өз бетіңізбен жөндеуге тыйым салынады. Аспапты өз бетіңізбен бөлшектемеңіз, кез-келген ақаулықтар пайда болғанда, сонымен қатар құрылғы құлағаннан кейін аспапты электр желісінен ажыратыңыз және кепілдеме талоны мен www.vitek.ru сайтында көрсетілген байланысу мекен-жайлары бойынша кез-келген туындыгерлес (өкілетті) қызмет көрсету орталығына хабарласыңыз.
- Бұзылуларға жол бермеу үшін құрылғыны зауыттық орауда ғана тасымалдаңыз.
- Құрылғыны құрғақ салқын, балалардың және мүмкіндіктері шектеулі адамдардың қолы жетпейтін жерде сақтаңыз.

ҚҰРЫЛҒЫ ТҰРҒЫН ПАНАЖАЙЛАРДА ТҰРМЫСТЫҚ ПАЙДАЛАҢУ ҮШІН АРНАЛҒАН, ҚҰРЫЛҒЫНЫ КОММЕРЦИЯЛЫҚ ПАЙДАЛАҢУ ЖӘНЕ ӨНДІРІСТІК АЙМАҚТАР МЕН ЖҰМЫС ПАНАЖАЙЛАРЫНДА ПАЙДАЛАҢУҒА ТЫЙЫМ САЛЫНАДЫ.

АЛҒАШ ПАЙДАЛНАР АЛДЫНДА

Құрылғыны суық (қысқы) жағдайларда тасымалдағаннан немесе сақтағаннан кейін оны бөлме температурасында 3 сағаттан кем емес уақыт ұстау қажет.

ҚАЗАҚША

- Құрылғы қаптамасын шешіңіз, құрылғының жұмысына кедергі келтіретін қаптама материалдарын алып тастаңыз.
- Құрылғының бүтіндігін тексеріңіз, бүлінулер болған жағдайда құрылғыны пайдаланбаңыз.
- Құрылғыны іске қосу алдында, құрылғының жұмыс істеу кернеуі электр желісіндегі кернеуге сәйкес болуына көз жеткізіңіз.

ҚОЛДАНУ

Оптималды нәтижелерге жету үшін шашыңызды сабынсумен жуыңыз, оларды құрғақ сүлгімен сүртіңіз, феномен құрғатыңыз және тараңыз. Одан кейін шашты ретке келтіруге кірісіңіз.

- Шаштарды ені 4-5 см тарамдарға бөліңіз.
- Құрылғыны тұғырға (3) түзу термотөзімді бетке орнатыңыз.
- Желілік баусымның айырететігін электрлік ашалыққа салыңыз.
- Құрылғыны іске қосыңыз, бұл үшін қоректендіру сөндіргішін (6) «ON» күйіне белгілеңіз, осы кезде жарықтық көрсеткіш (5) жанады.
- Жұмыс бетінің (2) қызуы үшін қажетті біршама уақыт күтіңіз.
- Бос қолыңызбен шаш тарамын алыңыз.
- Қысу тұтқасын (4) басыңыз, шаш тарамының ұшын жұмыс бетіне (2) салыңыз және қысу тұтқасын (4) жіберіңіз. Ұштамадан (1) және қолсаптан (7) ұстап, шаш тарамын жұмыс бетін (2) айналдыра ораңыз.
- Біршама уақыт күтіңіз, содан кейін қысу сабына (4) басыңыз және тарамды босатыңыз.
- Берілген рәсімді қалған шаш тарамдарына қайталаңыз.

Ескерту:

- алғашқы пайдалану кезінде қыздырғыш элементтен бөтен иістер пайда болуы мүмкін, бұл қалыпты құбылыс.
- құрылғы жұмыс істеген кезде жұмыс бетіне (2) қолыңызды тигізбеңіз, құрылғыны бі қолыңызбен ұштамасынан (1), ал екінші қолыңызбен қолсаптан (7) ұстаңыз.
- жұмыс уақытындағы үзілістерде құрылғыны тұғырға (3) түзу термотөзімді бетке орнатыңыз.

ҚАЗАҚША

- *шашты бұйраланғаннан кейін бірден тарамаңыз, шашқа салқындауға уақыт беріңіз, шаш үлгісі үйлесімді көрінуі үшін ірі шаш тарамдарын анағұрлым ұсақтарына ұқыпты бөліңіз.*
- Жұмысты аяқтап құрылғыны сөндіріңіз, бұл үшін қоректендіру сөндіргішін (6) «OFF» күйіне белгілеңіз, желілік баусым ашасын электрлік ашалықтан шығарыңыз.
- Құрылғыны тұғырға (3) тұзу термотөзімді бетке орнатыңыз және оған салқындауға уақыт беріңіз.

ТАЗАЛАУ ЖӘНЕ КҮТІМ

- Тазалау алдында құрылғыны желіден ажыратыңыз және толық суытылуына уақыт беріңіз
- Құрылғыны, желілік бауды және желілік баудың айыртетігін суға және басқа сұйықтықтарға матыруға тыйым салынады.
- Аспапты тазалауға қажайтын жуғыш заттарды, сонымен қатар қандай да бір еріткіштерді пайдалануға тыйым салынады.
- Құрылғы корпусын жұмсақ, сәл ылғалды матамен сүртіңіз, содан кейін құрғатып сүртіңіз.

САҚТАЛУЫ

- Құралды сақтауға жинап қою алдында оған толық суытылуына уақыт беріңіз және тазалауды жүргізіңіз.
- Корпусты желілік баусыммен орамаңыз, себебі бұл оның бүлінуіне алып келуі мүмкін.
- Сақтау кезіндегі ыңғайлылық үшін ілуге арналған ілмек (8) көзделген, бұл күйінде құрылғыға су тимейтін жағдайда оған іліп сақтауға болады.
- Құрылғыны құрғақ салқын, балалардың және мүмкіндіктері шектеулі адамдардың қолы жетпейтін жерде сақтаңыз.

ЖЕТКІЗІЛІМ ЖИНАҒЫ

Электрқысқаштар – 1 дн.

Нұсқаулық – 1 дн.

ТЕХНИКАЛЫҚ СИПАТТАМАЛАРЫ

Номиналды кернеу: 220-240 В, ~ 50 Гц

Номиналды тұтынатын қуаты: 42 Вт



Құрылғыны ванна қабылдау уақытында пайдаланбаңыз. Құрылғы суға толы ваннаға немесе қолжуғышқа түсіп кете алатын жерде оны ілмеңіз және сақтамаңыз, құрылғы корпусын, желілік баусымды немесе желілік баусым ашасын суға немесе кез-келген басқа сұйықтықта матырмаңыз.

ҚАЙТА ӨНДЕУ



Қоршаған ортаны қорғау мақсатында, аспаптың және қоректендіру элементтерінің қызмет ету мерзімі аяқталғаннан кейін, оларды дәстүрлі тұрмыстық қалдықтармен бірге тастамаңыз, аспап пен қоректендіру элементтерін келесі қайта өңдеу үшін арнайы пункттерге өткізіңіз.

Бұйымдарды қайта өңдеу кезінде пайда болатын қалдықтар белгіленген тәртіп бойынша келесі қайта өңделетін міндетті жинауға жатады.

Берілген өнімді қайта өңдеу туралы қосымша ақпаратты алу үшін жергілікті муниципалитетке, тұрмыстық қалдықтарды қайта өңдеу қызметіне немесе берілген өнімді Сіз сатып алған дүкенге хабарласыңыз.

Өндіруші құрылғылардың сипаттамаларын алдын-ала хабарлаусыз өзгерту құқығын иеленді

Құрылғының қызмет ету мерзімі – 3 жыл

Гарантиялық міндеттілігі

Гарантиялық жағдайдағы қаралып жатқан бөлшектер дилерден тек сатып алынған адамға ғана беріледі. Осы гарантиялық міндеттілігіндегі шағымдалған жағдайда төлеген чек немесе квитанциясын көрсетуі қажет.

ЕАС

УКРАЇНЬСКА

ЕЛЕКТРОЩИПЦІ VT-8428

Електрощипці використовуються для завивання сухого та злегка вологого волосся.

ОПИС

1. Наконечник
2. Робоча поверхня
3. Підставка
4. Ручка затискача для волосся
5. Світловий індикатор
6. Вимикач живлення «ON/OFF»
7. Ручка
8. Петелька для підвішування

УВАГА!

- Забороняється використовувати електрощипці поблизу посудин з водою (таких як ванна, басейн і т.ін.)
- Після використання пристрою у ванній кімнаті вимкніть його з електромережі, вийнявши вилку мережного шнура з електричної розетки, так як близькість води становить небезпеку навіть у тих випадках, коли пристрій вимкнений мережним вимикачем.
- Для додаткового захисту у ланцюзі живлення ванної кімнати доцільно встановити пристрій захисного вимкнення (ПЗВ) з номінальним струмом спрацьовування, що не перевищує 30 мА; при установленні слід звернутися до фахівця.

ЗАХОДИ БЕЗПЕКИ

Перед початком експлуатації електроприладу уважно прочитайте це керівництво з експлуатації та збережіть його для використання як довідковий матеріал.

Використовуйте пристрій тільки за його прямим призначенням, як викладено у цьому керівництві. Неправильне поводження з пристроєм може призвести до його поломки, завдання шкоди користувачеві або його майну.

- Перед увімкненням переконайтеся, що напруга електричної мережі відповідає робочій напрузі пристрою.
- Не використовуйте пристрій для завивання мокрого волосся або синтетичних перук.
- Лак для волосся наносить тільки після завивання волосся.

УКРАЇНЬСКА

- Не вмикайте пристрій у місцях, де розпоршуються аерозолі або використовуються легкозаймисті рідини.
- Не кладіть пристрій під час роботи на чутливі до тепла поверхні, на м'яку поверхню (наприклад, на ліжко або на диван) та не накривайте пристрій.
- При експлуатації пристрою рекомендується розмотати мережний шнур на всю його довжину.
- Мережний шнур не має:
 - стикатися з гарячими предметами;
 - протягуватися через гострі краї меблів;
 - використовуватися як ручка для перенесення пристрою.
- Ніколи не залишайте працюючий пристрій без нагляду.
- Обов'язково вимикайте пристрій з електромережі після використання та перед чищенням.
- Виймаючи вилку мережного шнура з електричної розетки, не тягніть за мережний шнур, а тримайтеся за вилку мережного шнура.
- Не торкайтеся корпусу пристрою, мережного шнура та вилки мережного шнура мокрими руками.
- Не використовуйте пристрій під час прийняття ванни.
- Не підвішуйте та не зберігайте пристрій у місцях, де він може власти у ванну або раковину, наповнену водою; не занурюйте корпус пристрою, мережний шнур або вилку мережного шнура у воду або будь-яку іншу рідину.
- Якщо пристрій упав у воду, негайно вийміть мережну вилку з електричної розетки, і тільки після цього можна дістати пристрій з води.
- Не використовуйте пристрій, якщо ви знаходитесь у сонному стані.
- Під час роботи тримайте пристрій тільки у зоні ручки, не торкайтеся робочої поверхні.
- Не допускайте зіткнення гарячих поверхонь пристрою з обличчям, шиєю та іншими частинами тіла.
- Будьте обережні! Робоча поверхня залишається гарячою ще деякий час після вимкнення пристрою з електромережі.
- З міркувань безпеки дітей не залишайте поліетиленові пакети, що використовуються як упаковка, без нагляду.

Увага! Не дозволяйте дітям грати з поліетиленовими пакетами або пакувальної плівкою. **Небезпека задущення!**

УКРАЇНЬСКА

- Здійснюйте нагляд за дітьми, щоб не допустити використання пристрою як іграшки.
- Не дозволяйте дітям торкатися робочої поверхні, корпусу пристрою, мережного шнура або вилки мережного шнура під час роботи пристрою.
- Будьте особливо уважні, якщо поблизу від працюючого пристрою знаходяться діти або особи з обмеженими можливостями.
- Цей пристрій не призначений для використання дітьми.
- Під час роботи та у перервах між робочими циклами розміщайте пристрій у місцях, недоступних для дітей.
- Пристрій не призначений для використання особами (включаючи дітей) зі зниженими фізичними, психічними чи розумовими здібностями або при відсутності у них досвіду та знань, якщо вони не знаходяться під контролем або не проінструктовані особою, відповідальною за їх безпеку, щодо використання пристрою.
- Періодично перевіряйте цілісність мережного шнура.
- Забороняється використовувати пристрій за наявності пошкоджень мережного шнура або вилки мережного шнура, якщо пристрій працює з перебоями, а також після його падіння.
- Забороняється самостійно ремонтувати пристрій. Не розбирайте пристрій самостійно, при виникненні будь-яких несправностей, а також після падіння пристрою вимкніть пристрій з електромережі та зверніться до будь-якого авторизованого (уповноваженого) сервісного центру за контактними адресами, вказаними у гарантійному талоні та на сайті www.vitek.ru.
- Щоб уникнути пошкоджень, перевозьте пристрій тільки у заводській упаковці.
- Зберігайте пристрій у сухому прохолодному місці, недоступному для дітей та людей з обмеженими можливостями.

ПРИСТРІЙ ПРИЗНАЧЕНИЙ ТІЛЬКИ ДЛЯ ПОБУТОВОГО ВИКОРИСТАННЯ У ЖИТЛОВИХ ПРИМІЩЕННЯХ, ЗАБОРОНЯЄТЬСЯ КОМЕРЦІЙНЕ ВИКОРИСТАННЯ ТА ВИКОРИСТАННЯ ПРИСТРОЮ У ВИРОБНИЧИХ ЗОНАХ ТА РОБОЧИХ ПРИМІЩЕННЯХ.

УКРАЇНЬСКА

ПЕРЕД ПЕРШИМ ВИКОРИСТАННЯМ

Після транспортування або зберігання пристрою в холодних (зимових) умовах необхідно витримати його при кімнатній температурі не менше 3 годин.

- Розпакуйте пристрій та видаліть пакувальні матеріали, що заважають роботі пристрою.
- Перевірте цілісність пристрою, за наявності пошкоджень не користуйтеся пристроєм.
- Перед увімкненням переконайтеся в тому, що напруга електричної мережі відповідає робочій напрузі пристрою.

ВИКОРИСТАННЯ

Для досягнення оптимальних результатів вимийте волосся шампунем, витріть їх сухим рушником, просушіть феном та розчешіть. Потім починайте укладання.

- Розділіть волосся на пасма завширшки 4-5 см.
- Установіть пристрій на підставку (3) на рівну теплостійку поверхню.
- Вставте вилку мережного шнура в електричну розетку.
- Увімкніть пристрій, установивши вимикач живлення (6) у положення «ON», при цьому засвітиться світловий індикатор (5).
- Почекайте деякий час, необхідний для нагрівання робочої поверхні (2).
- Вільною рукою захопіть пасмо волосся.
- Натисніть на ручку затискача (4), помістіть кінець пасма волосся на робочу поверхню (2) та відпустіть ручку затискача (4). Тримайчись за наконечник (1) та ручку (7), накрутіть пасмо навколо робочої поверхні (2).
- Почекайте деякий час, потім натисніть на ручку затискача (4) та звільніть пасмо.
- Повторіть цю процедуру на решті пасом волосся.

Примітки:

- при першому використанні можливе з'явлення стороннього запаху, це допустимо.
- під час роботи пристрою не торкайтеся руками робочої поверхні (2), тримайте пристрій однією рукою за наконечник (1), а другою рукою за ручку (7);
- у перервах під час роботи встановлюйте пристрій на підставку (3) на рівну теплостійку поверхню;

УКРАЇНЬСКА

- не розчісуйте волосся відразу після завивання, дайте волоссю остигнути, щоб зачіска виглядала природно, акуратно розділіть великі пасма волосся на дрібніші;
- Завершивши роботу, вимкніть пристрій, установивши вимикач живлення (6) у положення «OFF», витягніть вилку мережного шнура з електричної розетки.
- Установіть пристрій на підставку (3) на рівну теплостійку поверхню та дайте йому повністю остигнути.

ЧИЩЕННЯ ТА ДОГЛЯД

- Перед чищенням вимкніть пристрій з електромережі та дайте йому повністю остигнути.
- Забороняється занурювати пристрій, мережний шнур та вилку мережного шнура у воду або у будь-які інші рідини.
- Забороняється використовувати для чищення пристрою мийні та абразивні засоби або які-небудь розчинники.
- Протріть корпус пристрою м'якою, злегка вологою тканиною, після чого витріть його насухо.

ЗБЕРІГАННЯ

- Перед тим, як забрати пристрій на зберігання, дайте йому повністю остигнути та здійсніть його чищення.
- Не обмотуйте корпус мережним шнуром, так як це може призвести до його пошкодження.
- Для зручності при зберіганні передбачена петелька для підвішування (8), на якій можна зберігати пристрій за умови, що у цьому положенні на нього не потраплятиме вода.
- Зберігайте пристрій у сухому прохолодному місці, недоступному для дітей та людей з обмеженими можливостями.

КОМПЛЕКТ ПОСТАЧАННЯ

Електрощипці – 1 шт.

Інструкція – 1 шт.

ТЕХНІЧНІ ХАРАКТЕРИСТИКИ

Номинальна напруга: 220-240 В, ~ 50 Гц

Максимальна споживана потужність: 42 Вт

УКРАЇНЬСКА



Не використовуйте пристрій під час прийняття ванни.
Не підвішуйте та не зберігайте пристрій у місцях, де він може впасти у ванну або раковину, наповнену водою; не занурюйте корпус пристрою, мережний шнур або вилку мережного шнура у воду або у будь-яку іншу рідину.

УТИЛІЗАЦІЯ



Для захисту навколишнього середовища після закінчення терміну служби пристрою та елементів живлення не викидайте їх разом з побутовими відходами, передайте пристрій та елементи живлення у спеціалізовані пункти для подальшої утилізації.

Відходи, що утворюються при утилізації виробів, підлягають обов'язковому збору з подальшою утилізацією установленим порядком.

Для отримання додаткової інформації про утилізацію даного продукту зверніться до місцевого муніципалітету, служби утилізації побутових відходів або до крамниці, де Ви придбали цей продукт.

Виробник залишає за собою право змінювати характеристики пристроїв без попереднього повідомлення

Термін служби пристрою – 3 роки

Гарантія

Докладні умови гарантії можна отримати в дилера, що продав дану апаратуру. При пред'явленні будь-якої претензії протягом терміну дії даної гарантії варто пред'явити чек або квитанцію про покупку.



Даний продукт відповідає вимогам Директиви 2014/30/ЄС щодо електромагнітної сумісності та Директиви 2014/35/ЄС щодо низьковольтного обладнання.

КЫРГЫЗ

ЭЛЕКТР КЫПЧУУР VT-8428

Электр кыпчуур кургак жана бир аз нымдуу чачты тармалдоо үчүн колдонулат.

СЫПАТТАМА

1. Учү
2. Иштөөчү бети
3. Түпкүч
4. Чач үчүн баскычтын туткасы
5. Жарык индикатору
6. Кубаттандыруунун өчүргүчү «ON/OFF»
7. Тутка
8. Асып коюу үчүн илмеги

КӨҢҮЛ БУРУҢУЗ!

- Электр кыпчуурду ичине суу куюлган идиштердин (мисалы, ванна, бассейн ж.б.) колдонууга тыюу салынат.
- Шайманды ванна бөлмөсүндө колдонгондон кийин аны токтоосуз электр тармагынан ажыратуу, башкача айтканда электр шнурунун сайгычын электр розеткасынан чыгаруу зарыл, себеби суунун жакындагы шайман өчүргүч менен өчүрүлгөндө деле коопчулукту жаратат.
- Кошумча коргонуу үчүн ванна бөлмөсүндөгү электр тармагында потенциалдуу иштеткен тогу 30 мА ашырбаган коргоп өчүрүүчү аспабын орнотуу максатка ылайыктуу; аспапты орнотуу үчүн адиске кайрылыңыз.

КООПСУЗДУК ЧАРАЛАРЫ

Электр шайманды пайдалануудан мурун ушул колдонмону көңүл коюп окуп-үйрөнүңүз, маалымат катары сактап алыңыз.

Шайманды тике дайындоо боюнча гана, ушул колдонmodo жазылганга ылайыктуу колдонуңуз. Шайманды туура эмес пайдалануу анын бузулуусуна, колдонуучуга же колдонуучунун мүлкүнө зыян келтирүүгө алып келиши мүмкүн.

- Шайманды иштеткенден мурун шаймандын иштөөчү чыңалуусу электр тармагынын чыңалуусуна ылайык болгонун текшерип алыңыз.
- Суу чачты же синтетикалык париктерди тармалдатуу үчүн шайманды колдонбоңуз.

КЫРГЫЗ

- Чачты тармалдатып бүткөндөн кийин гана лакты колдонуңуз.
- Шайманды аэрозолдорду чачкан же жеңил жалындап кетүүчү суюктуктар колдонулган жерлерде колдонбоңуз.
- Иштеп турган учурда шайманды ыссыктыктан бузула турган беттерге, жумушак нерсеге (мисалы, керебеттин же дивандын үстүнө) салбаңыз, анын үстүн жаппаңыз.
- Шайманды иштеткенде электр шнурун толук узундугуна жандырууну сунуш кылабыз.
- Электр шнурун:
 - ысык буюмдарга тийгизбей;
 - эмеректин учтуу кырлардын үстүтүнөн тартпай;
 - шайманды көтөрүү үчүн тутка катары пайдаланбаңыз.
- Иштеп турган шайманды эч качан кароосуз калтырбаңыз.
- Колдонгондон кийин же тазалагандан мурун ар дайым шайманды электр тармагынан ажыратыңыз.
- Кубаттуучу сайгычын электр розеткасынан сургандан шурду кармап эч качан тартпаңыз, сайгычынан кармаңыз.
- Шаймандын корпусун, электр шнурун жана сайгычын суу колуңуз менен тийбеңиз.
- Ваннада киринген убакытта шайманды колдонбоңуз.
- Шайманды ваннага же суу толтурулган раковинага түшө турган жерлерге салбаңыз, илбеңиз да ошол жерлерде сактабаңыз, шаймандын корпусун, электр шнурун жана кубаттуучу сайгычын сууга же башка суюктуктарга салбаңыз.
- Шайман сууга түшкөн болсо, токтоосуз кубаттуучу сайгычты розеткадан суруп, андан кийин гана шайманды суудан чыгарсаңыз болот.
- Уйкудагы абалда болсоңуз, шаймады колдонбоңуз.
- Шайман иштеп турган учурларда аны тутка жагынан гана кармап, иштөө бетин тийбеңиз.
- Шаймандын ысык жактары бетиңизге, моюнуңузга жана башка денеңиздин бөлүктөрүнө тийгенден абайлаңыз.
- Этят болуңуз! Иштөө бети шайманды электр тармагынан чыгаргандан кийин бир нече убакытка чейин ысык болуп турат.

КЫРГЫЗ

- Балдардын коопсуздугу үчүн таңгак катары колдонулган полиэтилен баштыктарды кароосуз таштаңыз.

Көңүл буруңуз! Полиэтилен баштыктар же таңгак пленкасы менен ойногонго балдарга уруксат бербейиз.

Тумчуктуруунун коркунучу бар!

- Шайманды оюнчук катары колдонбоо үчүн балдарга көз салыңыз.
- Шайман иштеген учурда балдарга шаймандын корпусун, электр шурун жана кубаттуучу сайгычын тийгенге уруксат бербейиз.
- Иштеп турган шаймандын жанында балдар же жөндөмдүүлүгү төмөн болгон адамдар бар болгондо өзгөчө көңүл буруп туруңуз.
- Бул шайман балдар колдонгону үчүн арналган эмес.
- Шайман иштеп турганда же иштөө циклдердин арасында аны балдардын колу жетпеген жерде сактаңыз.
- Бул шайман дене күчү, сезими же акыл-эси жагынан жөндөмдүүлүгү төмөн (ошонун ичинде балдар да) адамдар же колдонуу боюнча тажрыйбасы же билими жок болгон адамдар, эгерде алардын коопсуздугуна жооптуу адам аларды көзөмөлдөп же инструкциялаган болбосо колдонуу үчүн ылайыкташтырылбаган.
- Шурунун абалын мезгилдүү түрдө текшерип туруңуз
- Кубаттуучу сайгычында же электр шурунда ар кыл бузулуулар бар болсо, шайман иштеп-иштебей турса же кулап түшкөндөн кийин шайманды иштетүүгө тыюу салынат.
- Шайманды өз алдынча оңдогонго тыюу салынат. Шайманды өз алдынча ажыратпай, ар кыл бузулуулар пайда болгон учурларда азыктандыруучу элементтерин батарея отсегинен чыгарып, кепилдик талонундагы же www.vitek.ru сайтындагы тизмесине кирген автордоштурулган (ыйгарым укуктуу) тейлөө борборуна кайрылыңыз.
- Бузулуулар пайда болбогону үчүн шайманды заводдук таңгагында гана транспорттоо зарыл.
- Шайманды балдар жана жөндөмдүүлүгү төмөн болгон адамдар жетпеген кургак салкын жеринде сактаңыз

АСПАП ТУРАК ЖАЙЛАРДА ТУРМУШ-ТИРИЧИЛИК КОЛДОНУУГА ГАНА АРНАЛГАН, КОММЕРЦИЯЛЫК КОЛДОНУУГА, ӨНӨР ЖАЙ ЗОНАЛАРЫНДА ЖЕ ЖУМУШ ИМАРАТТАРДА КОЛДОНУУГА ТЫЮУ САЛЫНАТ.

БИРИНЧИ ИШТЕТҮҮНҮН АЛДЫНДА

Муздак (кыш) шарттарында шайманды транспорттоодон же сактоодон кийин аны үч сааттан кем эмес мөөнөткө үй температурасында сактоо зарыл.

- Шайманды кутусунан чыгарсыңыз. Анын иштөөсүнө тоскоол болуучу таңгак материалдарын алып салыңыз.
- Шаймандын бүтүндүгүн текшерип алыңыз, бузулуулар бар болсо шайманды иштетпеңиз.
- Шайманды иштеткенден мурун анын иштөө чыңалуусу электр тармагындагы чыңалуусуна ылайык болгонун текшерипиз.

КОЛДОНУУ

Эң жакшы натыйжа алуу үчүн чачты шампунь менен жууп, кургак сүлгү менен сүртүп, фен менен кургатып, тарап алыңыз. Андан соң чачты тармалдатып баштаңыз.

- Чачты туурасы 4-5 см болгон тутамдарга бөлүңүз.
- Шайманды ысыка чыдамдуу тегиз беттин үстүнө түпкүчүнө (3) коюңуз.
- Кубаттуучу сайгычты электр розеткасына сайыңыз.
- Шайманды иштетиңиз, ал үчүн өчүргүчүн (6) «ON» абалына коюңуз, ошондо индикатор (5) күйөт.
- Иштөө бети (2) ысыганына зарыл болгон бир нече убакт күтүңүз.
- Бош колуңуз менен чачтын бир тутамын кармаңыз.
- Баскычтын туткасын (4) басып, чач тутамынын учун иштөө бетине (2) салып, баскычтын туткасын (4) бошотуңуз. Учү (1) менен туткасын (7) кармап, чач тутамын иштөө бетинин (2) үстүнө түрүп алыңыз.
- Бир аз күтүп, баскычтын туткасын (4) басып, тутамды бошотуп алыңыз.
- Бул процедураны калган чач тутамдарында кайталаңыз.

Эскертүү:

- *биринчи жолу колдонуп баштаганда, башкача жыт чыгышы мүмкүн. Бирок мындай көрүнүшкө жол берилген.*
- *шайманды иштетүү мезгилинде иштөө бетин (2) колуңуз менен тийбей, бир колуңуз менен учунан (1), башка колуңуз менен туткасынан (7) кармаңыз.*
- *иштетүү арасындагы тыныгууларында шайманды ысыка чыдамдуу тегиз беттин үстүнө түпкүчүнө (3) коюңуз.*

КЫРГЫЗ

- *чачты тармалдатуудан кийин тарабай, муздаганына убакыт бериңиз, чачыңыз табигый көрүнүү үчүн чоң тутамдарын майдараак тутамдарына бөлүңүз.*
- Шайманды колдонгондон кийин өчүргүчүн (6) «OFF» абалына коюп, кубаттуучу сайгычын электр розеткасынан ажыратыңыз.
- Шайманды ысыка чыдамдуу тегиз беттин үстүнө түпкүчүнө (3) коюп, толугу менен муздаганына убакыт бериңиз.

ТАЗАЛОО ЖАНА КАРОО

- Тазалоонун алдында шайманды электр тармагынан ажыратып, толугу менен муздаганына убакыт бериңиз.
- Шайманды, электр шнурун жана кубаттуучу сайгычын сууга же башка суюктуктарга салууга тыюу салынат.
- Шайманды тазалоо үчүн абразивдүү жана жуучу каражаттарды же эритүүчү суюктуктарды колдонууга тыюу салынат.
- Шаймандын корпусун жумшак, бир аз нымдуу чүпүрөк менен сүртүп, андан соң кургатып сүртүңүз.

САКТОО

- Аспапты сактоо жерине алып салгандын алдында аны толугу менен муздатып, тазалап алыңыз.
- Электр шнурун шаймандын корпусунун үстүнө эч качан түрбөңүз, себеби бул анын бузулуусуна алып келиши мүмкүн.
- Сактоо ыңгайлуулугу үчүн асуучу илмеги (8) каралган, шайманды ага суу тийбей турган жерге ал илгич аркылуу илип койсоңуз болот.
- Шайманды балдар жана жөндөмдүлүгү төмөн болгон адамдардын колу жетпеген кургак салкын жерде сактоо зарыл.

ЖЕТКИРИЛГЕН ТОПТОМУ

Электр кыпчуур – 1 даана.
Колдонмо – 1 даана.

ТЕХНИКАЛЫК МҮНӨЗДӨМӨЛӨР

Номиналдуу чыгалуусу: 220-240 В, ~ 50 Гц
Номиналдуу пайдалануу кубаты: 42 Вт



Ваннада киришип турган убакытта шайманды колдонбоңуз. Шайман суу толтурулган ваннага же раковинага түшө түргөн жеринде аспаңыз да сактабаңыз, шаймандын корпусун, электр шнуру менен кубаттуучу сайгычын сууга же башка ар кыл суюктуктарга салбаңыз.

УТИЛИЗАЦИЯЛОО



Айлана чөйрөөнү коргоо максатында шайман менен азыктандыруучу элементтердин кызмат мөөнөтү бүткөндөн кийин аларды жөнөкөй турмуш-тирчилик калдыктары менен чогу ыргытпай, шайман менен азыктандыруучу элементтерин утилизациялоо үчүн атайын адистештирилген пункттарына тапшырыңыз.

Шаймандарды утилизациялоодон пайда болгон калдыктарды милдеттүү түрдө чогултуп, андан соң белгиленген жолунда утилизациялоо зарыл.

Бул шайманды утилизациялоо жөнүндө кошумча маалымат алуу үчүн жергиликтүү өкмөткө, турмуш-тирчилик калдыктарды утилизациялоо кызматына же бул шайманды алган дүкөнгө кайрылыңыз.

Өңдүрүүчү шаймандардын мүнөздөмөлөрүн алдын ала эскертпей өзгөртүү укугун сактайт

Шаймандын иштөө мөөнөтү – 3 жыл

Кепилдик

Кепилдик берүү шарттары тууралуу толук маалыматтар буюмду саткан сатуучудан алууга болот. Кепилдик шарттарына ылайык талап кылып сатылган товарга чек же дүмүрчөктү көрсөтүү керек.

EAC

ROMÂNĂ

ONDULATOR DE PĂR ELECTRIC VT-8428

ONDULATORUL DE PĂR ELECTRIC SE UTILIZEAZĂ PENTRU ONDULAREA PĂRULUI USCAT ȘI CELUI UȘOR UMED.

DESCRIERE

1. Vârf
2. Suprafață de lucru
3. Suport
4. Mânerul clemei pentru păr
5. Indicator luminos
6. Întrerupător de alimentare «ON/OFF»
7. Mâner
8. Ansă pentru agățare

ATENȚIE!

- Nu utilizați ondulatorul de păr electric în apropierea rezervoarelor cu apă (cum ar fi cameră de baie, piscină, etc.).
- După utilizarea dispozitivului în camera de baie, deconectați-l de la rețeaua electrică, extrăgând fișa cablului de alimentare din priza electrică, deoarece apropierea apei prezintă pericol, chiar și atunci, când dispozitivul este deconectat de la întrerupător.
- Pentru protecție suplimentară este recomandabilă instalarea unui disjuncter de protecție (ECB) cu curent nominal nu mai mare de 30 mA în circuitul de alimentare electrică; pentru instalarea ECB adresați-vă unui specialist.

MĂSURI DE SIGURANȚĂ

Înainte de a începe exploatarea dispozitivului electric citiți cu atenție instrucțiunea de exploatare și păstrați-o pentru utilizare ulterioară în calitate de material de referință.

Utilizați dispozitivul doar conform destinației sale, cum este descris în prezenta instrucțiune. Manipularea necorespunzătoare poate duce la defectarea dispozitivului sau poate cauza daune utilizatorului sau a bunurilor acestuia.

- Înainte de prima conectare, asigurați-vă că tensiunea din rețeaua electrică corespunde cu tensiunea de lucru a dispozitivului.
- Nu utilizați dispozitivul pentru ondularea părului umed sau perucilor sintetice.

- Aplicați fixativul de păr numai după ondularea părului.
- Nu conectați dispozitivul în locuri unde sunt pulverizați aerosoli sau se folosesc lichide ușor inflamabile.
- Nu plasați dispozitivul în timpul funcționării pe suprafețe sensibile la căldura, suprafețe moi (de exemplu, pe pat sau canapea) și nu acoperiți dispozitivul.
- La utilizarea dispozitivului se recomandă desfășurarea cablului de alimentare în toată lungimea sa.
- Cablul de alimentare nu trebuie:
 - să se atingă de obiecte fierbinți;
 - să treacă peste marginile ascuțite ale mobilierului;
 - să fie utilizat în calitate de mâner pentru transportarea dispozitivului.
- Nu lăsați niciodată dispozitivul în funcțiune fără supraveghere.
- Întotdeauna deconectați dispozitivul de la rețeaua electrică după utilizare și înainte de curățare.
- Extrăgând fișa cablului de alimentare din priza electrică, nu trageți de cablu de alimentare, ci apucați de fișa cablului de alimentare.
- Nu atingeți corpul dispozitivului, cablul de alimentare și fișa cablului de alimentare cu mâinile ude.
- Nu utilizați dispozitivul în timp ce faceți baie.
- Nu lăsați și nu păstrați dispozitivul în locuri de unde ar putea cădea în lavoar sau în cada cu apă, nu scufundați corpul dispozitivului, cablul de alimentare sau fișa cablului de alimentare în apă sau în alte lichide.
- Dacă dispozitivul a căzut în apă, extrageți imediat fișa cablului de alimentare din priza electrică și doar apoi puteți scoate dispozitivul din apă.
- Nu utilizați dispozitivul dacă vă aflați în stare de somnolență.
- Țineți dispozitivul în timpul funcționării numai în zona mânerului, nu atingeți suprafața de lucru.
- Evitați contactul suprafețelor fierbinți ale dispozitivului cu fața, gâtul și alte părți ale corpului.
- **Fiți atenți!** *Suprafața de lucru rămâne fierbinte un timp chiar și după deconectarea dispozitivului de la rețeaua electrică.*
- Din motive de siguranță a copiilor, nu lăsați pungile de polietilenă folosite ca ambalaj fără supraveghere.

Atenție! Nu permiteți copiilor să se joace cu pungile de plastic sau folia de ambalaj. **Pericol de sufocare!**

ROMÂNĂ

- Supravegheați copiii pentru a preveni utilizarea dispozitivului în calitate de jucărie.
- Nu permiteți copiilor să atingă suprafața de lucru, corpul dispozitivului, cablul de alimentare și fișa cablului de alimentare în timpul funcționării dispozitivului.
- Aveți grijă deosebită dacă în apropierea dispozitivului conectat se află copii sau persoane cu dizabilități.
- Acest dispozitiv nu este destinat pentru a fi utilizat de către copii.
- În timpul funcționării și în timpul pauzelor între ciclurile de lucru plasați dispozitivul în locuri inaccesibile pentru copii.
- Acest dispozitiv nu este destinat pentru a fi utilizat de către persoane (inclusiv copii) cu abilități fizice, psihice sau mentale reduse sau dacă nu au experiență sau cunoștințe, dacă acestea nu sunt sub control sau instruiți cu privire la utilizarea dispozitivului de către persoana responsabilă de siguranța acestora.
- Verificați periodic integritatea cablului de alimentare.
- Nu utilizați dispozitivul în cazul deteriorării cablului de alimentare sau fișei cablului de alimentare, dacă dispozitivul funcționează cu întreruperi, precum și după căderea lui.
- Nu reparați dispozitivul de sine stătător. Nu dezasamblați aparatul de sine stătător, în caz de defecțiune sau după căderea dispozitivului, deconectați aparatul de la priza electrică și adresați-vă la orice centrul autorizat de service la adresele de contact indicate în certificatul de garanție și pe site-ul www.vitek.ru.
- Pentru a evita deteriorările transportați dispozitivul doar în ambalajul original.
- Păstrați dispozitivul la loc răcoros, inaccesibil pentru copii și persoane cu dizabilități.

DISPOZITIVUL ESTE DESTINAT DOAR PENTRU UZ ÎN CONDIȚII CASNICE, ESTE INTERZISĂ UTILIZAREA COMERCIALĂ ȘI UTILIZAREA DISPOZITIVULUI ÎN ZONELE DE PRODUCȚIE ȘI ÎNCĂPERILE DE LUCRU.

ÎNAINTE DE PRIMA UTILIZARE

După transportarea sau depozitarea dispozitivului în condiții reci (de iarnă) este necesar să-l mențineți la temperatura camerei timp de cel puțin 3 ore.

- Despachetați dispozitivul și eliminați materialele de ambalare care împiedică funcționarea dispozitivului.
- Verificați integritatea dispozitivului, dacă există deteriorări, nu utilizați dispozitivul.
- Înainte de conectare asigurați-vă că tensiunea din rețeaua electrică corespunde cu tensiunea de lucru a dispozitivului.

UTILIZARE

Pentru a obține rezultate optime, spălați părul cu șampon, uscați-l cu un prosop uscat, uscați-l cu uscătorul de păr și pieptănați-l. Apoi începeți aranjarea părului.

- Separați părul în șuvițe cu lățimea de 4-5 cm.
- Plasați dispozitivul pe suportul (3) pe o suprafață plană și rezistentă la căldură.
- Introduceți fișa cablului de alimentare în priza electrică.
- Porniți dispozitivul, plăsând întrerupătorul de alimentare (6) în poziția «ON», în acest caz se va aprinde indicatorul luminos (5).
- Așteptați un anumit timp pentru încălzirea suprafeței de lucru (2).
- Apucați o șuviță de păr cu mâna liberă.
- Apăsăți pe mânerul clemei (4), puneți capătul șuviței de păr pe suprafața de lucru (2) și eliberați mânerul clemei (4). Ținând vârful (1) și mânerul (7), înfășurați șuvița în jurul suprafeței de lucru (2).
- Așteptați un anumit timp, apoi apăsați pe mânerul clemei (4) și eliberați șuvița.
- Repetați această procedură pentru toate șuvițele de păr rămase.

Remarci:

- *la prima utilizare este posibilă apariția unui miros străin, acest lucru este admisibil.*
- *nu atingeți cu mâinile suprafața de lucru (2) în timpul funcționării dispozitivului, țineți dispozitivul cu o mână de vârful (1), iar cu cealaltă mână de mânerul (7).*
- *în timpul pauzelor de lucru plasați dispozitivul pe suportul (3) pe o suprafață plană, și rezistentă la căldură.*
- *nu pieptănați părul imediat după ondulare, lăsați părul să se răcească, pentru ca coafura*
- *să arate în mod natural, separați șuvițele mari de păr în mai mici.*
- Terminând lucrul, opriți dispozitivul, plăsând întrerupătorul de alimentare (6) în poziția «OFF», extrageți fișa cablului de alimentare din priza electrică.

ROMÂNĂ

- Plasați dispozitivul pe suportul (3) pe o suprafață plană și rezistentă la căldură și lăsați-l să se răcească complet.

CURĂȚARE ȘI ÎNTREȚINERE

- Înainte de curățare deconectați dispozitivul de la rețeaua electrică și lăsați-l să se răcească complet.
- Nu scufundați dispozitivul, cablul de alimentare și fișa cablului de alimentare în apă sau în alte lichide.
- Nu utilizați pentru curățarea dispozitivului detergenți și substanțe abrazive sau oricare dizolvanți.
- Ștergeți corpul dispozitivului cu o cârpă moale puțin umezită, apoi ștergeți-le până la uscare.

PĂSTRARE

- Înainte de depozitarea dispozitivului, lăsați-l să se răcească complet și efectuați curățarea.
- Nu înfășurați cablul de alimentare pe corpul dispozitivului, deoarece aceasta poate duce la deteriorarea lui.
- Pentru comoditate la păstrare este prevăzută o ansă pentru agățare (8), care poate fi utilizată pentru păstrarea dispozitivului cu condiția că în această poziție dispozitivul nu va contacta cu apa.
- Păstrați dispozitivul la loc uscat, răcoros, inaccesibil pentru copii și persoane cu dizabilități.

SET DE LIVRARE

Ondulator de păr electric – 1 buc.
Instrucțiune – 1 buc.

CARACTERISTICI TEHNICE

Tensiune nominală: 220-240 V, ~ 50 Hz
Consum nominal de putere: 42 W



*Nu utilizați dispozitivul în timpul băii.
Nu agățați și nu păstrați dispozitivul în locuri de unde ar putea cădea în cada sau chiuveta umplută cu apă, nu scufundați corpul dispozitivului, cablul de alimentare sau fișa cablului de alimentare în apă sau în alte lichide.*

RECICLAREA

În scopul protejării mediului înconjurător, după finalizarea termenului de exploatare a dispozitivului și a elementelor de alimentare, nu le aruncați împreună cu deșeurile menajere obișnuite, livrați dispozitivul și elementele de alimentare în punctele specializate pentru reciclare ulterioară.

Deșeurile formate în timpul reciclării produselor sunt supuse colectării obligatorii cu reciclarea ulterioară în modul stabilit. Pentru mai multe informații privind reciclarea acestui produs, contactați primăria locală, serviciul de reciclare a deșeurilor menajere sau magazinul de unde ați achiziționat acest produs.

Producătorul își rezervă dreptul de a modifica caracteristicile dispozitivelor fără notificare prealabilă.

Termenul de funcționare a dispozitivului este de 3 ani.

Garanție

În legătură cu oferirea garanției pentru produsul dat, rugăm să Vă adresați la distribuitorul regional sau la compania, unde a fost procurat produsul dat. Serviciul de garanție se realizează cu condiția prezentării bonului de plată sau a oricărui alt document financiar, care confirmă.



Acest produs respectă cerințele Directivei UE 2014/30/UE privind compatibilitatea electromagnetică și Directiva UE 2014/35/UE privind produsele de joasă tensiune.

GB

A production date of the item is indicated in the serial number on the technical data plate. A serial number is an eleven-unit number, with the first four figures indicating the production date. For example, serial number 0606xxxxxxx means that the item was manufactured in June (the sixth month) 2006.

RUS

Дата производства изделия указана в серийном номере на табличке с техническими данными. Серийный номер представляет собой одиннадцатизначное число, первые четыре цифры которого обозначают дату производства. Например, серийный номер 0606xxxxxxx означает, что изделие было произведено в июне (шестой месяц) 2006 года.

KZ

Бұйымның шығарылған мерзімі техникалық деректері бар кестедегі сериялық нөмірде көрсетілген. Сериялық нөмір он бір саннан тұрады, оның бірінші төрт саны шығару мерзімін білдіреді. Мысалы, сериялық нөмір 0606xxxxxxx болса, бұл бұйым 2006 жылдың маусым айында (алтыншы ай) жасалғанын білдіреді.

UA

Дата виробництва виробу вказана в серійному номері на табличці з технічними даними. Серійний номер представляє собою одинадцятизначне число, перші чотири цифри якого означають дату виробництва. Наприклад, серійний номер 0606xxxxxxx означає, що виріб був виготовлений в червні (шостий місяць) 2006 року.

KG

Буюм иштеп чыгарылган датасы сериялык номурунда техникалык маалыматтар жадыбалында көрсөтүлгөн. Сериялык номуру он бир орундуу сан болот, анын биринчи төрт саны өндүрүш датасын көрсөтөт. Мисалы, сериялык номуру 0606xxxxxxx болгон буюм 2006 жылдын июнинде (алтынчы айында) өндүрүлгөн.

RO

Data fabricării este indicată în numărul de serie pe tabelul cu datele tehnice. Numărul de serie reprezintă un număr din unsprezece cifre, primele patru cifre indicând data fabricării. De exemplu, dacă numărul de serie este 0606xxxxxxx, înseamnă că produsul dat a fost fabricat în iunie (luna a asea) 2006.



ЗАПРЕЩЕНО УТИЛИЗИРОВАТЬ
С БЫТОВЫМ МУСОРОМ.
ОБРАТИТЕСЬ НА СООТВЕТСТВУЮЩИЙ ПУНКТ
ПЕРЕРАБОТКИ ЭЛЕКТРИЧЕСКОГО
И ЭЛЕКТРОННОГО ОБОРУДОВАНИЯ.