

VT-2378

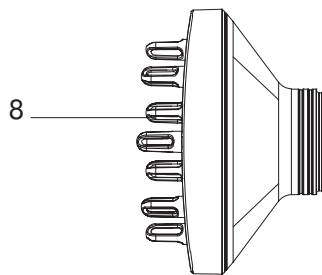
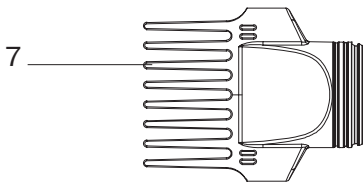
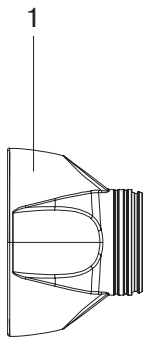
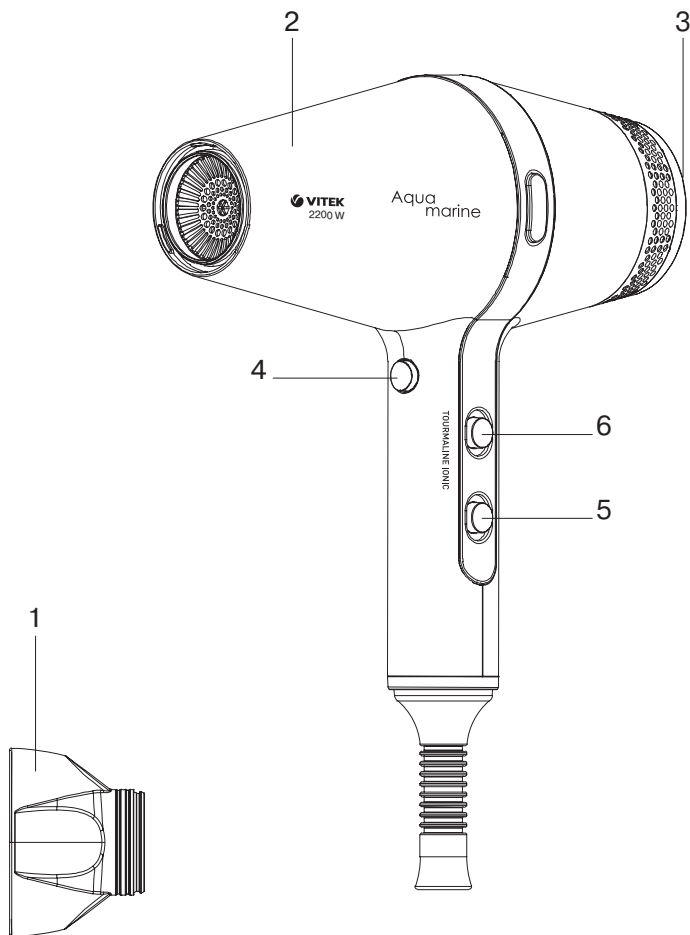
Hair dryer

Фен

Инструкция по эксплуатации

GB Manual instruction	3
RUS Инструкция по эксплуатации	6
KZ Пайдалану нұсқасы	10
UA Інструкція з експлуатації	13
KG Пайдалануу боюнча нускама	17
RO Instrucțiune de exploatare	20


www.vitek.ru



HAIR DRYER VT-2378

The hairdryer is intended for hair drying and styling.

DESCRIPTION

1. Nozzle
2. Body
3. Detachable air inlet grid
4. Cool shot button 
5. Air supply speed switch 0-1-2
6. Heating degree switch 1-2-3
7. Root boost attachment
8. Diffuser

ATTENTION! Do not use the unit near water in the bathrooms, showers, swimming pools etc.

- When using inside a bathroom, always disconnect the appliance from wall outlet after usage; in particular, unplug power cord from wall outlet, as proximity to water is dangerous even if the appliance is switched off.
- For additional protection, it is reasonable to install residual current device (RCD) with rated operating current no higher than 30 mA into power supply circuit of your bathroom. Apply to competent specialist for installation.

SAFETY PRECAUTIONS

Before using the electrical unit, read this instruction manual carefully and keep it for future reference.

Use the unit for its intended purpose only, as specified in this manual. Mishandling of the unit may lead to its breakage and cause harm to the user or damage to his/her property.

- Before switching the unit on, make sure that the voltage of the mains corresponds to the unit operating voltage.
- Never leave the operating unit unattended.
- Do not switch the unit on in places where aerosols are sprayed or highly flammable liquids are used.
- Hair spray should be applied only after hair straightening is finished.
- Always unplug the unit after usage and before cleaning.
- When unplugging the unit, pull the plug but not cord.
- Do not touch the unit body and the power plug with wet hands.
- Do not hang or keep the unit in places where it can fall into a bath or a sink filled with water; do not immerse the unit body, power cord or power plug into water or other liquids.
- Do not use the unit while taking a bath.
- If the unit is dropped into water, unplug it immediately and only then take it out of water.
- For children safety reasons do not leave polyethylene bags used as a packaging unattended.

Attention! Do not allow children to play with polyethylene bags or packaging film. **Danger of suffocation!**

- Do not allow children to touch the unit body, the power cord or the power plug during operation of the unit.
- Do not leave children unattended to avoid them using the unit as a toy.
- Close supervision is necessary when children or people with disabilities are near the operating unit.
- This unit is not intended for usage by children.
- During the unit's operation and breaks between operation cycles, keep the unit away from children.
- The unit is not intended to be used by people with physical, sensory or mental disabilities (including children) or by persons lacking experience or knowledge if they are not under supervision of a person who is responsible for their safety or if they are not instructed by this person on the usage of the unit.
- Do not use the unit when you are drowsy.
- Do not use the unit to straighten wet hair or synthetic wigs.
- Avoid contact of heated surfaces with your face, neck and other parts of your body.
- Do not put the operating unit on heat-sensitive or soft surfaces (for instance, bed or sofa) and do not cover the unit.
- It is recommended to unwind the power cord to its full length while using the unit.
- The power cord should not:
 - touch hot objects;
 - run over sharp edges;
 - be used as a handle for carrying the unit.
- Regularly check the integrity of the power cord.
- To avoid damages, transport the unit in the original package only.
- Do not use the unit if the power plug or the power cord is damaged, if the unit works improperly and after it was dropped. If the power cord is damaged, it should be replaced by the manufacturer, service or similar qualified personnel to avoid danger.
- Do not attempt to repair the unit. Do not disassemble the unit by yourself, if any malfunction is detected or after it was dropped, unplug the unit and apply to any authorized service center at the contact addresses given in the warranty certificate and on the website www.vitek.ru.
- Keep the unit in a dry cool place out of reach of children and disabled persons.

THIS UNIT IS INTENDED FOR HOUSEHOLD USE ONLY. ITS COMMERCIAL USAGE AND USAGE IN PRODUCTION AREAS AND WORK SPACES IS PROHIBITED.

USING THE HAIRDRYER

After unit transportation or storage at low temperature it is necessary to keep it for at least

ENGLISH

three hours at room temperature before switching on.

- Unpack the unit and remove any advertising stickers that can prevent the unit operation. Unwind the power cord completely.
- Before switching the unit on, make sure that your home mains voltage corresponds to the unit operating voltage.
- Insert the power plug into the mains socket.

Switching hair dryer on

Before switching the appliance on make sure power supply voltage meets operating voltage of the appliance.

- Insert power cord plug into wall outlet.
- Select operating speed you need using airflow speed switch (5):
 - 0 – the hairdryer is switched off;
 - 1 – low speed;
 - 2 – high speed.
- Select airflow temperature you need using heating degree switch (6):
 - 1 – slight heating;
 - 2 – medium heating;
 - 3 – maximal heating;
 - ☼ – Cool shot function, press and hold the cool shot button (4) for fixing your hairstyle.

Taking care about your hair

Before drying and setting your hair, wash them with shampoo, dry with towel to remove excessive moisture and brush for better results.

Fast drying

Set switch (6) into position of maximal heating (position 3), select airflow speed you need using switch (5) and dry your hair out a little bit. Shake off excessive moisture by hand or using a brush and continuously move the hair dryer over your hair.

Straightening your hair

Set switch (6) into position of maximal heating (position 3), select airflow speed you need using switch (5) and dry your hair out a little bit. When your hair are almost dry, install concentrating nozzle (1), reduce degree of air heating by switch (6) and airflow speed by switch (5).

Divide your hair in locks and layers, and start straightening them from lower layers upwards. Brush hair downright using round or flat brush, simultaneously directing hot air blowing from concentrating nozzle on them. Straighten each lock from root to tip this way. After you have finished straightening locks of the lower layer, start processing the locks of medium layer, and so on, and finish with straightening locks of the upper layer.

Natural waving structure of your hair

Set switch (6) into position of slight heating (position 1), then set switch (5) into position 2, hold a lock

between your fingers tightly, turn it to direction of its natural curliness, then dry the lock out by directing air jet between the fingers. After getting the shape you need, press cool shot ☼ button (4) and fix each lock.

Rising up and volume

Using hair dryer in any mode of heating/any speed from slight to maximal, dry out hair roots beginning from backside of your head (7).

Styling your hair

Set switches (5, 6) into positions of slight heating and slow speed correspondingly, attach concentrating nozzle (1) to provide directed airflow.

Divide your hair into locks and start creating hairstyle you need using round brush for setting hair. While styling, direct airflow straight on your hair in any direction you want.

If necessary, direct air jet on each lock for 2-5 seconds to fix it. Time of setting locks you should determine on your own taking into account type of your hair.

«Cool» air supply

This model has a cool shot button for fixing your hair. Press and hold down the cool shot button (4) ☼ – it enables to keep the created style.

Diffuser (8)

The air flow diffused by the diffuser (8) enables soft drying and adds volume to your hair. Special «fingers» volumize your hairstyle by directing the air flow right to the hair roots.

PROTECTION AGAINST OVERHEATING

The appliance is equipped with function of protection against overheating. This function switches the appliance off if temperature of outgoing air is higher than admitted. If hair dryer is switched off during operation, turn it off by setting switch (5) into position «0», take power cord plug out of wall outlet, examine if air inlet or outlet openings are blocked, leave the appliance for a while for cooling down for 5-10 minutes, then switch it on again. Do not block air openings while using hair dryer and avoid your hair getting inside its air inlet opening.

CLEANING AND MAINTENANCE

This hair dryer is intended for household usage only.

- It is recommended to remove air inlet grill (3) and clean it from time to time.
- Set switch (5) into position «0» and disconnect the appliance from power supply.
- Turn the grid (3) counterclockwise and remove it. Clean the grid with a brush, install the grid back to its place and turn it clockwise until bumping.
- Wipe hair dryer housing with damp cloth and wipe it dry afterwards.
- Do not use solvents or abrasives for cleaning of the hairdryer body.

STORAGE

- Unplug power cord from wall outlet when hair dryer is not in use.
- Do not wind power cord around the appliance as doing so may cause cord's malfunction. Handle power cord carefully, do not pull, twist or stretch it, especially near the plug and the place of connection with appliance housing. If power cord is twisted during operation, straighten it from time to time.
- Keep the hairdryer in a dry cool place out of reach of children and disabled persons.

DELIVERY SET

Hair dryer – 1 pc.
 Concentrating nozzle – 1 pc.
 Root boost attachment – 1 pc.
 Diffuser – 1 pc.
 Warranty certificate – 1 pc.
 Operating manual – 1 pc.

SPECIFICATIONS

Power supply: 220-240 V ~ 50-60 Hz
 Rated input power: 1800-2200 W



ATTENTION! Do not use the unit near water in the bathrooms, showers, swimming pools etc.

The manufacturer preserves the right to change design, structure and specifications not affecting general principles of the unit operation without a preliminary notification due to which insignificant dif-

ferences between the manual and product may be observed. If the user reveals such differences, please report them via e-mail info@vitek.ru for receipt of an updated manual.

RECYCLING

For environment protection do not throw out the unit and the batteries (if included), do not discard the unit and the batteries with usual household waste after the service life expiration; apply to specialized centers for further recycling.

The waste generated during the disposal of the unit is subject to mandatory collection and consequent disposal in the prescribed manner.

For further information about recycling of this product apply to a local municipal administration, a disposal service or to the shop where you purchased this product.

Service life of the unit – 3 years**Guarantee**

Details regarding guarantee conditions can be obtained from the dealer from whom the appliance was purchased. The bill of sale or receipt must be produced when making any claim under the terms of this guarantee.



This product conforms to the EMC Directive 2014/30/EU and to the Low Voltage Directive 2014/35/EU.

РУССКИЙ

ФЕН VT-2378

Фен предназначен для сушки и укладки волос.

ОПИСАНИЕ

1. Насадка-концентратор
2. Корпус
3. Съемная решетка воздухозаборника
4. Кнопка подачи «холодного воздуха» ✱
5. Переключатель скорости подачи воздуха 0-1-2
6. Переключатель степени нагрева 1-2-3
7. Насадка для прикорневого объема
8. Диффузор

ВНИМАНИЕ! Не использовать этот прибор вблизи емкостей, содержащих воду (ванна, бассейн и т.д.).

- При использовании фена в ванной комнате следует отключать прибор от сети после его эксплуатации, а именно отсоединив вилку сетевого шнура от розетки, так как близость воды представляет опасность, даже когда фен выключен выключателем.
- Для дополнительной защиты целесообразно установить устройство защитного отключения (УЗО) с номинальным током срабатывания, не превышающим 30 мА, в цепь питания ванной комнаты; при установке следует обратиться к специалисту.

МЕРЫ ПРЕДОСТОРОЖНОСТИ

Перед началом эксплуатации электроприбора внимательно прочитайте настоящее руководство по эксплуатации и сохраните его для использования в качестве справочного материала.

Используйте устройство только по его прямому назначению, как изложено в данном руководстве. Неправильное обращение с устройством может привести к его поломке, причинению вреда пользователю или его имуществу.

- Перед включением убедитесь, что напряжение электрической сети соответствует рабочему напряжению устройства.
- Никогда не оставляйте работающее устройство без присмотра.
- Не включайте устройство в местах, где распыляются аэрозоли или используются легковоспламеняющиеся жидкости.
- Лак для волос наносите только после выпрямления волос.
- Обязательно отключайте устройство от электросети после использования и перед чисткой.
- Вынимая вилку сетевого шнура из электрической розетки, не тяните за шнур, а держитесь за вилку.
- Не прикасайтесь к корпусу устройства и к вилке сетевого шнура мокрыми руками.

- Не подвешивайте и не храните устройство в местах, где оно может упасть в ванну или раковину, наполненную водой, не погружайте корпус устройства, сетевого шнура или вилку сетевого шнура в воду или в любую другую жидкость.
- Не используйте устройство во время принятия ванны.
- Если устройство упало в воду, немедленно извлеките сетевую вилку из электрической розетки, и только после этого можно достать устройство из воды.
- Не используйте устройство при наличии поврежденной сетевой вилки или сетевого шнура.
- Из соображений безопасности детей не оставляйте полиэтиленовые пакеты, используемые в качестве упаковки, без надзора.
- Не разрешайте детям прикасаться к корпусу устройства, к сетевому шнуру или к вилке сетевого шнура во время работы устройства.
- Дети должны находиться под присмотром для недопущения игр с прибором.
- Будьте особенно внимательны, если поблизости от работающего устройства находятся дети или лица с ограниченными возможностями.
- Данное устройство не предназначено для использования детьми.
- Во время работы и в перерывах между рабочими циклами размещайте устройство в местах, недоступных для детей.
- Прибор не предназначен для использования лицами (включая детей) с пониженными физическими, сенсорными или умственными способностями или при отсутствии у них жизненного опыта или знаний, если они не находятся под присмотром или не проинструктированы об использовании прибора лицом, ответственным за их безопасность.
- Не используйте устройство, если вы находитесь в сонном состоянии.
- Не используйте устройство для распрямления мокрых волос или синтетических париков.
- Не допускайте соприкосновения горячей поверхности устройства с лицом, шеей и другими частями тела.
- Не кладите устройство во время работы на чувствительные к теплу поверхности, на мягкую поверхность (например, на кровать или на диван) и не накрывайте устройство.
- При эксплуатации устройства рекомендуется размотать сетевой шнур на всю его длину.
- Сетевой шнур не должен:
 - соприкасаться с горячими предметами;
 - протягиваться через острые кромки;
 - использоваться в качестве ручки для переноски устройства.

- Периодически проверяйте целостность сетевого шнура.

Внимание! Не разрешайте детям играть с полиэтиленовыми пакетами или упаковочной плёнкой.

Опасность удушья!

- При повреждении шнура питания его замену во избежание опасности должны производить изготовитель, сервисная служба или подобный квалифицированный персонал.
- Запрещается самостоятельно ремонтировать прибор. Не разбирайте прибор самостоятельно, при возникновении любых неисправностей, а также после падения устройства отключите прибор от электросети и обратитесь в любой авторизованный (уполномоченный) сервисный центр по контактным адресам, указанным в гарантийном талоне и на сайте www.vitek.ru.
- Во избежание повреждений перевозите устройство только в заводской упаковке.
- Храните устройство в сухом прохладном месте, недоступном для детей и людей с ограниченными возможностями.

ДАННЫЙ ПРИБОР ПРЕДНАЗНАЧЕН ДЛЯ ИСПОЛЬЗОВАНИЯ ТОЛЬКО В БЫТОВЫХ УСЛОВИЯХ. ЗАПРЕЩАЕТСЯ КОММЕРЧЕСКОЕ ИСПОЛЬЗОВАНИЕ И ИСПОЛЬЗОВАНИЕ ПРИБОРА В ПРОИЗВОДИТЕЛЬНЫХ ЗОНАХ И РАБОЧИХ ПОМЕЩЕНИЯХ.

ПЕРЕД ПЕРВЫМ ИСПОЛЬЗОВАНИЕМ

После транспортировки или хранения устройства при пониженной температуре необходимо выдержать его при комнатной температуре не менее трёх часов.

- Распакуйте устройство и удалите любые наклейки, мешающие работе устройства.
- Размотайте сетевой шнур на всю его длину.
- Проверьте целостность устройства, при наличии повреждений не пользуйтесь устройством.
- Перед включением убедитесь, что рабочее напряжение прибора соответствует напряжению электросети.

ВКЛЮЧЕНИЕ ФЕНА

Перед включением убедитесь, что напряжение электрической сети соответствует рабочему напряжению фена.

- Вставьте вилку сетевого шнура в электрическую розетку.
- Установите нужную скорость переключателем скорости подачи воздуха (5):
0 – фен выключен;
1 – низкая скорость;
2 – высокая скорость.
- Установите переключателем степени нагрева (6) необходимую температуру воздушного потока.

- 1 – слабый нагрев;
- 2 – средний нагрев;
- 3 – максимальный нагрев;
- ✳ – функция подачи «холодного воздуха, нажмите и удерживайте кнопку (4) подачи «холодного воздуха» для фиксации вашей прически.

Уход за волосами

Для достижения оптимальных результатов (перед сушкой и укладкой) вымойте волосы шампунем, вытрите их полотенцем для удаления избыточной влаги и расчешите.

Быстрая сушка

Установите переключатель (6) в положение максимального нагрева (положение 3), выберите необходимую скорость подачи воздуха переключателем (5) и просушите волосы. Рукой или расческой стряхивайте с волос избыточную влагу и постоянно перемещайте фен над волосами.

Выпрямление

Установите переключатель (6) в положение максимального нагрева (положение 3), выберите соответствующую скорость подачи воздуха переключателем (5) и предварительно просушите волосы. Когда волосы почти высохнут, установите насадку-концентратор (1), уменьшите степень нагрева воздуха переключателем (6) и скорость подачи воздуха переключателем (5).

Распределите волосы на пряди и слои, начните выпрямление с нижних слоев. Используя круглую или плоскую щетку, расчесывайте волосы сверху вниз и одновременно направляйте на них горячий воздух, выходящий из насадки-концентратора. Таким образом, медленно распрямляйте каждую прядь волос от корневой до кончиков. Когда вы распрямите пряди нижнего слоя волос, начните распрямлять пряди среднего слоя и завершите процесс распрямлением прядей верхнего слоя волос.

Естественная волнистая структура волос

Установите переключатель (6) в положение слабого нагрева воздуха (положение 1), переключатель (5) в положение 2, крепко зажмите пряди волос между пальцами, поверните их в сторону естественного закручивания и высушите их, направляя поток воздуха между пальцами. Когда вы достигли желаемого эффекта, нажмите кнопку подачи холодного воздуха ✳ (4) и закрепите каждую прядь.

Подъем и объем

Используя фен в режимах нагрева/скорости от слабого до максимального, просушите корни волос, начиная с задней стороны головы, с помощью насадки (7).

РУССКИЙ

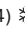
Создание стиля прически

Установите переключатели (5, 6) в положение слабого нагрева/скорости и установите на фен насадку-концентратор (1) для направленного потока воздуха.

Распределите волосы на пряди и создавайте нужный стиль с помощью круглой щетки для укладки волос. Во время создания прически направляйте воздушный поток непосредственно на волосы в желаемом направлении.

При необходимости, направляйте струю воздуха на каждую прядь в течение 2-5 секунд для закрепления волос. Время, необходимое для укладки прядей волос, выбирается самостоятельно и зависит от типа волос.

Подача «холодного воздуха»

В данной модели предусмотрена функция подачи «холодного воздуха», используемого для фиксации вашей прически. Нажмите и удерживайте кнопку подачи «холодного воздуха» (4)  – это позволит им сохранить созданный стиль прически.

Диффузор (8)

Рассеянный диффузором (8) поток воздуха способствует мягкой сушке и придаёт волосам пышность. Специальные «пальчики» делают причёску объёмной, для этого поток воздуха направляется к самым корням волос.

ЗАЩИТА ОТ ПЕРЕГРЕВА

Фен имеет защиту от перегрева, которая отключит прибор при превышении температуры выходящего воздуха. Если фен отключится во время использования, выключите фен выключателем (5), установив его в положение «0», выньте сетевую вилку из розетки, проверьте, не заблокированы ли входные и выходные воздушные отверстия, дайте фену остыть 5-10 минут, после чего включите его снова. Не блокируйте воздушные отверстия во время использования фена и избегайте попадания волос в его воздухозаборное отверстие.

УХОД И ОБСЛУЖИВАНИЕ

Фен предназначен только для домашнего использования.

- Периодически рекомендуется снимать решётку воздухозаборника (3) для ее очистки.
- Установите переключатель (5) в положение «0» и отключите фен от сети.
- Поверните решётку (3) против часовой стрелки и снимите её. Очистите решётку с помощью щетки, установите решётку на место и поверните по часовой стрелке до упора.

- Корпус фена допускается протирать влажной тканью, после этого необходимо протереть его насухо.
- Запрещается использовать для чистки фена растворители и абразивные чистящие средства.

ХРАНЕНИЕ

- Если фен не используется, всегда вынимайте сетевую вилку из розетки.
- Никогда не обматывайте сетевой шнур вокруг фена, так как это может привести к его порче. Аккуратно обращайтесь с сетевым шнуром, старайтесь не дергать, перекручивать или растягивать его, особенно около вилки и в месте ввода в корпус фена. Если шнур перекручивается во время использования фена, периодически распрямляйте его.
- Храните фен в сухом прохладном месте, недоступном для детей и людей с ограниченными возможностями.

КОМПЛЕКТ ПОСТАВКИ

Фен – 1 шт.

Насадка-концентратор – 1 шт.

Насадка для прикорневого объема – 1 шт.

Диффузор – 1 шт.

Гарантийный талон – 1 шт.

Инструкция – 1 шт.

ТЕХНИЧЕСКИЕ ХАРАКТЕРИСТИКИ

Электропитание: 220-240 В ~ 50-60 Гц

Номинальная потребляемая

мощность: 1800-2200 Вт



ВНИМАНИЕ! Не использовать прибор вблизи воды в ванных комнатах, душевых, бассейнах и т.д.

УТИЛИЗАЦИЯ



В целях защиты окружающей среды, после окончания срока службы прибора и элементов питания (если входят в комплект), не выбрасывайте их вместе с обычными бытовыми отходами, передайте прибор и элементы питания в специализированные пункты для дальнейшей утилизации.

Отходы, образующиеся при утилизации изделий, подлежат обязательному сбору с последующей утилизацией в установленном порядке.

Для получения дополнительной информации об утилизации данного продукта обратитесь в местный муниципалитет, службу утилизации бытовых отходов или в магазин, где Вы приобрели данный продукт.

Производитель сохраняет за собой право изменять дизайн, конструкцию и технические характеристики, не влияющие на общие принципы работы устройства, без предварительного уведомления, из-за чего между инструкцией и изделием могут наблюдаться незначительные различия. Если пользователь обнаружил такие несоответствия, просим сообщить об этом по электронной почте info@vitek.ru для получения обновленной версии инструкции.

Срок службы прибора – 3 года



Данное изделие соответствует всем требуемым европейским и российским стандартам безопасности и гигиены.

ИЗГОТОВИТЕЛЬ: СТАР ПЛЮС ЛИМИТЕД (STAR PLUS LIMITED)

МЕСТОНАХОЖДЕНИЕ И ПОЧТОВЫЙ АДРЕС

ДЛЯ СВЯЗИ: ЮНИТ БИ ЭНД СИ, 15Й ЭТАЖ, КЭЙСИ АБЕРДИН ХАУС, №38, ХЁНГ ИП РОУД, ВОНГ ЧУК ХАНГ, ГОНКОНГ, КНР

ИМПОРТЕР И УПОЛНОМОЧЕННОЕ

ИЗГОТОВИТЕЛЕМ ЛИЦО: ООО «ВИТЕК.РУС»

МЕСТОНАХОЖДЕНИЕ И ПОЧТОВЫЙ АДРЕС

ДЛЯ СВЯЗИ: РФ, 117452, Г. МОСКВА, ЧЕРНОМОРСКИЙ БУЛЬВАР, ДОМ 17, КОРП. 1, ЭТАЖ 4, ОФИС 401, КАБ. 1.

Тел.: +7 (499) 685-48-18, e-mail: info@vitek.ru

Ответственность за несоответствие продукции требованиям технических регламентов Таможенного союза возложена на уполномоченное изготовителем лицо.

www.vitek.ru

ТЕЛЕФОН ДЛЯ СПРАВОК: 8-800-100-18-30

СДЕЛАНО В КНР

ҚАЗАҚША

ФЕН VT-2378

Фен шашты құрғату және ретке келтіру үшін арналған.

Сипаттамасы

1. Концентратор-қондырма
2. Корпусы
3. Шешілмелі ауатартқыш торы
4. «Салқын ауа» беру батырмасы ✳
5. Ауа жіберу жылдамдығының ауыстырғышы 0-1-2
6. Қыздыру деңгейінің ауыстырғышы 1-2-3
7. Тамыр тұсынан көлем беруге арналған саптама
8. Диффузор

НАЗАР АУДАРЫҢЫЗ! Аспапты ванна бөлмесінде, душта, бассейнде ж.т.б. су маңында пайдалануға болмайды.

- Фенді ванна бөлмесінде қолданып болғаннан кейін, құрылғыны желіден ажырату керек, желі бауының ашасын розеткадан шығару керек, өйткені судың жақындығы фен сөндіргіш арқылы сөніп тұрғанның өзінде қауіп төндіреді;
- Қосымша қорғаныс үшін қосылу номиналды тоғы 30 мА аспайтын, қорғаныс сөндіру құрылғысын (ҚСҚ) ванна бөлмесінің қуаттану тізбегіне орнатқан жөн; орнату барысында маманға хабарласқан дұрыс.

САҚТАНДЫРУ ШАРАЛАРЫ

Электр аспабын пайдалану алдында берілген пайдалану бойынша нұсқаулықты зейін қойып оқып шығыңыз және оны анықтамалық материал ретінде пайдалану үшін сақтап қойыңыз.

Құрылғыны осы нұсқаулықта көрсетілгендей, тікелей нұсқаулық бойынша құрылғыны қолданыңыз. Құрылғымен дұрыс пайдаланбау оның бұзылуына және пайдаланушыға немесе оның мүлкіне зиян келтіруге әкелуі мүмкін.

- Іске қосу алдында электрлік желідегі кернеудің құралдың жұмыс кернеуіне сәйкес келетіндігіне көз жеткізіңіз.
- Ешқашан жұмыс істеп тұрған құралды қараусыз қалдырмаңыз.
- Құралды аэрозольдер себілетін немесе оңай тұтанатын сұйықтықтар пайдаланатын жерлерде қосуға болмайды.
- Шашқа арналған лакты шашты түзетіп болғаннан кейін жағыңыз.
- Құралды пайдаланып болғаннан кейін және тазалау алдында міндетті түрде сөндіріңіз.
- Желілік баудың айырын электрлік розеткадан шығарғанда баудан тартпаңыз, айырдан ұстаңыз.
- Құрал корпусын және желілік баудың айырын су қолмен ұстамаңыз.
- Құрады суға толы ваннаға немесе қолжуғышқа түсіп кете алатын жерлерде ілуге және сақтауға болмайды, құралдың корпусын, желілік бауды немесе желілік баудың ауырын суға немесе кез-келген басқа сұйықтыққа салуға болмайды.

- Ваннада жуынған кезде құралды пайдаланбаңыз.
- Егер құрал суға түсіп кетсе, онда жылдам желілік айырды электрлік розеткадан шығару керек, содан кейін ғана құрылды судан шығаруға болады.
- Балалардың қауіпсіздігі үшін орам ретінде пайдаланылатын полиэтилен пакеттерді қадағалаусыз қалдырмаңыз.

Назар аударыңыз! Балаларға полиэтилен пакеттерімен немесе қаптама үлдірмен ойнауға рұқсат бермеңіз. **Тұншығу қаупі!**

- Құрал жұмыс істеп тұрғанда балаларға құрал корпусына, желілік бауға немесе желілік баудың айырына қолдарын тигізуге рұқсат етпеңіз.
- Аспаппен ойнауларына жол бермеу үшін балаларды қадағалау керек.
- Егер жұмыс істеп тұрған құралдың маңында балалар немесе мүмкіндіктері шектеулі адамдар жүрсе, аса сақ болыңыз.
- Осы құрал балалардың қолдануына арналмаған.
- Жұмыс кезінде және жұмыс цикл арасындағы үзілістерде құралды балалардың қолы жетпейтін жерде орналастырыңыз.
- Дене, сенсорлық немесе ақыл-сана мүмкіндіктері төмендетілген тұлғалардың (балаларды қоса алғанда) немесе оларда өмірлік тәжірибесі немесе білімі болмаса, егер олар бақыланбаса немесе олардың қауіпсіздігі үшін жауап беретін тұлғамен аспапты пайдалану туралы нұсқаулықтар берілген болмаса, аспап олардың пайдалануына арналмаған.
- Ұйқыңыз келіп тұрған кезде құралды пайдалануға болмайды.
- Құралды су шашты немесе синтетикалық париктерді келтіру үшін пайдалануға болмайды.
- Құралдың ыстық бөліктерінің бетке, мойынға және басқа дене мүшелеріне тиюіне жол бермеңіз.
- Құрал жұмыс істеп тұрған уақытта оны жылуға сезімтал беттерге, жұмсақ беттерге (мысалы, төсекке немесе диванға) қоюға және бүркеуге болмайды.
- Құрылғыны пайдалануға беру кезінде желілік бауысымды толық ұзындығы бойынша тарқатуға кеңес беріледі.
- Желілік бауысымы:
 - ыстық заттармен жанаспауы;
 - өткір хиектер арқылы созылып тұрмауы керек;
 - құрылғыны тасымалдау үшін тұтқа ретінде қолданылмауы қажет.
- Желілік баудың тұтастығын жүйелі түрде тексеріп тұрыңыз.
- Бүлінулерге жол бермеу үшін құралды тек қана зауыттық ораммен тасымалдаңыз.
- Құрылғының желі ашасы немесе қуаттандыру бауы зақымданған болса, егер құрылғы кідіріспен жұмыс істесе, сондай-ақ ол құлаған болса құрылғыны пайдалануға тыйым салынады. Қуаттандыру бауы зақымданған жағдайда қауіп

тудырмау үшін оны дайындаушы, сервистік қызмет немесе баламалы білікті маман ауыстыруы тиіс.

- Аспапты өздігінен жөндеуге тыйым салынады. Аспапты өздігіңізден бөлшектеуге болмайды, кез-келген бұзылыс пайда болғанда, сондай-ақ құрал құлаған жағдайда құралды розеткадан алып тастаңыз және кепілдік талонында және www.vitek.ru сайтына көрсетілген байланыс мекен-жайлары бойынша кез-келген авторландырылған (уәклетті) сервистік орталыққа хабарласыңыз.
- Құралды құрғақ салқын, балалардың және мүмкіндіктері шектеулі адамдардың қолы жетпейтін жерде сақтаңыз.

ОСЫ ҚҰРАЛ ТЕК ТҰРМЫСТЫҚ ЖАҒДАЙЛАРДА ПАЙДАЛАНУҒА АРНАЛҒАН. ӨНДІРІСТІК АЙМАҚТАР МЕН ЖҰМЫС ҮЙ-ЖАЙЛАРЫНДА АСПАПТЫ ПАЙДАЛАНУҒА ЖӘНЕ КОММЕРЦИЯЛЫҚ ПАЙДАЛАНУҒА ТЫЙЫМ САЛЫНАДЫ.

ФЕНДІ ПАЙДАЛАНУ

Құрылғыны төмен температурада тасымалдау немесе сақтаудан кейін оны бөлме температурасында кем дегенде үш сағат ұстай тұру қажет.

- Құралды орамнан шығарыңыз және құралдың жұмысына кедергі келтіретін кез-келген жарнамалық жапсырмаларды алып тастаңыз. Желілік шнурды толық тарқатыңыз.
- Құрылғыны қосар алдында электрлік желі кернеуінің құрылғының жұмыс кернеуіне сәйкес келетіндігіне көз жеткізіңіз.
- Желілік шнурдың ашасын электр розеткасына сұғыңыз.

ФЕНДІ ҚОСЫҢЫЗ

- Қосы алдында феннің жұмыс кернеуі желінің кернеуіне сәйкес келетінін тексеріңіз.
- Желі бауының ашасын розеткаға салыңыз.
- Қажетті жылдамдықты ауа жіберу жылдамдығын ауыстырғышы (5) арқылы орнатыңыз:
0 – фен сөндірілген;
1 – төмен жылдамдық;
2 – жоғары жылдамдық.
- Қызу деңгейінің ауыстырғышы (6) арқылы ауа ағымының қажетті температурасын орнатыңыз.
1 – әлсіз жылу;
2 – орташа жылу;
3 – максималды жылу;
* – «салқын ауа» беру қызметі, шаш үлгіңізді бекіту үшін «салқын ауа» (4) беру батырмасын басыңыз және ұстап тұрыңыз.

Шаш күтімі

Жақсы нәтижеге жету үшін (кептіру және қалыптау алдында) шашыңызды су сабынмен жуып, оларды артық ылғалын сыңыру үшін сүлгімен сүртіп алыңыз да, тарап жіберіңіз.

Жылдам кептіру

Ауыстырғышы (6) қызудың максималды жағдайына (3 жағдайы) орнатыңыз, ауа жіберу жылдамдығын ауыстырғыш (5) арқылы таңдаңыз да, шашыңызды алдын ала кептіріп алыңыз. Шаштың артық суын сілкіп жіберіңіз де, фенді шаш үстімен баяу жылжытыңыз.

Түзету

Ауыстырғышы (6) қызудың максималды жағдайына (3 жағдайы) орнатыңыз, ауа жіберу жылдамдығын ауыстырғыш (5) арқылы таңдаңыз да, шашыңызды алдын ала кептіріп алыңыз. Шашыңыз кебуге сәл қалғанда, шоғырландырғыш саптаманы (1) орнатып, ауаның қызу деңгейін ауыстырғыш арқылы (6) және ауа жіберу жылдамдығын ауыстырғыш (5) арқылы бәсеңдетіп алыңыз.

Түзедуді шаштың астыңғы қабатынан бастаңыз. Дөңгелек немесе жалпақ тарақты қолданыңыз. Шашыңызды жоғарыдан төменге қарай тараңыз, сол уақытта, саптама шоғырландырғыштан шығатын ыстық ауаны шашқа бағыттаңыз. Осылай, түбінен ұшына дейін әрбір шаш тарамын баяу тегістеп шығыңыз. Төменгі қабаттың шаштарын аяқтап болған соң, ортаңғы қабаттың шашына кірісіңіз де үрдісті жоғарғы қабаттағы шаштарды тегістеумен аяқтайсыз.

Шаштың табиғи толқын құрылымы

Ауыстырғышы (6) қызудың әлсіз жағдайына (1 жағдайы) орнатыңыз, ауыстырғышы (5) 2 жағдайына орнатыңыз, шаш тарамын саусақ арасына қатты қысып тұрып, табиғи қалыпы бұралған жағына қарай бұрып, ауаны саусақ арасына бағыттап, оларды кептіріп шығыңыз. Қажетті нәтижеге жетсеңіз, суық ауа жіберу түімшесіне * (4) басыңыз да әрбір тарамды бекітіңіз.

Шашты көтеру және көлем беру

Фенді әлсіз және максималды жылдамдық/қызу тәртіптерінде қолданып, шаштың түттерін, бастың артқы жағынан бастап кептіріп шығыңыз (7).

Шаштың сәнін келтіру

Ауыстырғыштарды (5, 6) әлсіз қызу/жылдамдық жағдайына қойып, фенге шоғырландырғыш (1) саптаманы ауа ағымын бағыттау үшін киізіңіз. Шашты тарамдарға бөліңіз де шашты қалыптайтын дөңгелек шетканың көмегімен шаштың сәнін келтіріңіз. Шашты қалыптау барысында ауа ағымын тікелей шашқа қалаған бағытта жіберіңіз. Қажет болған жағдайда, ауа ағымын әрбір тарамға 2-5 секунд аралығында шашты нығайту үшін бағыттаңыз. Шаш тарамдарын қалыптауға кететін уақытты шаштың түріне байланысты өзіңіз таңдаңыз.

«Салқын ауа» беру

Бұл модельде «салқын ауа» беру функциясы қарастырылған, ол сіздің шаш үлгіңізді бекіту үшін пайдаланылады. «*» «салқын ауа» беру

ҚАЗАҚША

батырмасына (4) басыңыз және ұстап тұрыңыз – бұл шаш үлгісінің сәнін сақтауға мүмкіндік береді.

Диффузор (8)

Диффузором (8) таралған ауа ағыны жұмсақ құрғатуға септігін тигізеді және шашқа көлем береді. Арнайы «саусақшалар» шаш үлгісін көлемді етеді, бұл үшін ауа ағыны шаш түбіне бағытталады.

ҚЫЗЫП КЕТУДЕН САҚТАУ

Фен шыққан ауаның температурасы артып кеткен жағдайда, құрылғыны сөндіретін, қызып кетуден қорғаныс қызметімен жабдықталған. Егер фен қолдану барысында сөніп қалса, фенді сөндіргішін (5) «0» жағдайына қойып өшіру керек, желі ашасын розеткадан шығарыңыз, кіріс және шығыс ауа тесіктері бітеліп қалмағанын тексеріңіз де, 5-10 минут суытып алып, қайта қосыңыз. Фенді қолдану барысында ауа тесіктерін бітемеңіз және ауа жинағыш тесікке шаш кіріп кетуден сақтаңыз.

КҮТУ ЖӘНЕ ҚЫЗМЕТТЕУ

Фен тек үйдегі қолданысқа арналған.

- мерзім арасында ауа жинағыш (3) тор көзді шешіп тазалап тұрған жөн.
- ауыстырғышты (5) «0» жағдайына орнатыңыз және фенді желіден ажыратыңыз.
- Торды (3) сағат тіліне қарсы бұраңыз және оны шешіңіз. Торды қылшақ көмегімен тазалаңыз, торды орнына орнатыңыз және сағат тілі бойынша тірелгенге дейін бұраңыз.
- Феннің корпусын ылғал матамен сүртуге болады, содан кейін, оны құрғақтап сүртіп шығу керек.
- Фенді тазалау үшін еріткіштерді және қажайтын жуғыш заттарды пайдалануға тыйым салынады.

САҚТАУ

- Егер фен қолданылмаса, желі ашасын розеткадан шығарып қойыңыз.
- Ешқашан желі бауын фенді айналдыра орамаңыз, өйткені, одан ол зақымданып қалуы мүмкін. Желі бауын ақырын ұстаңыз, оны тартқыламауға, бұрамауға, әсіресе аша жанында және феннің корпусына кіретін жерінде созбауға тырысыңыз. Егер бау фенді қолдану барысында оралып кетіп жатса, уақыт арасында оны түзеп қойыңыз.
- Фенді құрғақ салқын, балалардың және мүмкіндіктері шектеулі адамдардың қолы жетпейтін жерде сақтаңыз.

ЖЕТКІЗУ ТОПТАМАСЫ

Фен – 1 дана

Шоғырландырғыш саптама – 1 дана

Тамыр тұсынан көлем беруге арналған

саптама – 1 дн.

Диффузор – 1 дана

Кепілдік талоны – 1 дана

Нұсқаулық – 1 дана

ТЕХНИКАЛЫҚ СИПАТТАМАСЫ

Электрлік қуаттандыруы: 220-240 В – 50-60 Гц

Номиналды тұтынатын қуаты: 1800-2200 Вт



НАЗАР АУДАРЫҢЫЗ! Аспапты ванна бөлмесіндегі, душ, бассейн ж.т.б. су маңында пайдалануға болмайды.

ҚАЙТА ӨНДЕУ



Қоршаған ортаны қорғау мақсатында, аспаптың және қуаттандыру элементтерінің (егер жинақтың құрамына кірсе) қызмет ету мерзімі аяқталғаннан кейін, оларды күнделікті тұрмыстық қалдықтармен бірге тастауға болмайды, аспап пен қуаттандыру элементтерін ары қарай кәдеге асыру үшін мамандандырылған орындарға өткізу керек.

Бұйымдарды қайта өңдеу кезінде пайда болатын қалдықтар белгіленген тәртіп бойынша келесі қайта өңделетін міндетті жинауға жатады.

Берілген өнімді қайта өңдеу туралы қосымша ақпаратты алу үшін жергілікті муниципалитетке, тұрмыстық қалдықтарды қайта өңдеу қызметіне немесе берілген өнімді Сіз сатып алған дүкенге хабарласыңыз.

Дайындаушы аспапты жақсарту мақсатында, алдын-ала хабарламай, аспаптың дизайнын, конструкциясы және оның жұмыс қағидатына әсер етпейтін техникалық сипаттарын өзгерту құқығын өзіне қалдырады, соған байланысты нұсқаулық пен бұйымның арасында кейбір айырмашылықтар болуы мүмкін. Егер пайдаланушы осындай сәйкессіздіктерді анықтаса, нұсқаулықтың жаңартылған нұсқасын алу үшін сәйкессіздік туралы info@vitek.ru электрондық поштасына хабарлауыңызды сұраймыз.

Прибордың қызмет – 3 дейін

Гарантиялық міндеттілігі

Гарантиялық жағдайдағы қаралып жатқан бөлшектер дилерден тек сатып алынған адамға ғана беріледі. Осы гарантиялық міндеттілігіндегі шағымдалған жағдайда төлеген чек немесе квитанциясын көрсетуі қажет.



ФЕН VT-2378

Фен призначений для сушіння та укладання волосся.

Опис

1. Насадка-концентратор
2. Корпус
3. Знімна решітка повітрозабірника
4. Кнопка подачі «холодного повітря» ❄️
5. Перемикач швидкості подачі повітря 0-1-2
6. Перемикач ступеня нагрівання 1-2-3
7. Насадка для прикореневого об'єму
8. Дифузор

УВАГА! Не використовувати пристрій поблизу води у ванних кімнатах, душових, басейнах і т. ін.

- При використанні фену у ванній кімнаті слід відключати прилад від мережі після його експлуатації, а саме від'єднавши вилку мережного шнура від розетки, так як близькість води небезпечна, навіть коли фен вимкнений вимикачем.
- Для додаткового захисту доцільно встановити пристрій захисного відключення (ПЗВ) з номінальним струмом спрацювання, що не перевищує 30 мА, в колі живлення ванної кімнати; при встановленні слід звернутися до спеціаліста.

ЗАПОБІЖНІ ЗАХОДИ

Перед початком експлуатації електроприладу уважно прочитайте це керівництво з експлуатації та збережіть його для використання як довідковий матеріал.

Використовуйте пристрій тільки за його прямим призначенням, як викладено у цьому керівництві. Неправильне поводження з пристроєм може призвести до його поломки, до заподіяння шкоди користувачеві або його майну.

- Перед увімкненням переконайтеся, що напруга електричної мережі відповідає робочій напрузі пристрою.
- Ніколи не залишайте працюючий пристрій без нагляду.
- Не вмикайте пристрій у місцях, де розпоршуються аерозолі або використовуються легкозаймисті рідини.
- Лак для волосся наносить тільки після випрямлення волосся.
- Обов'язково вимикайте пристрій з електромережі після використання та перед чищенням.
- Виймаючи вилку мережного шнура з електричної розетки, не тягніть за шнур, а тримайтеся за вилку.
- Не торкайтеся корпусу пристрою та вилки мережного шнура мокрими руками.

- Не підвішуйте та не зберігайте пристрій у місцях, де він може власти у ванну або раковину, наповнену водою; не занурюйте корпус пристрою, мережний шнур або вилку мережного шнура у воду або у будь-яку іншу рідину.
- Не використовуйте пристрій під час прийняття ванни.
- Якщо пристрій упав у воду, негайно вийміть мережну вилку з електричної розетки, і тільки після цього можна дістати пристрій з води.
- З міркувань безпеки дітей не залишайте поліетиленові пакети, що використовуються як упаковка, без нагляду.

Увага! Не дозволяйте дітям грати з поліетиленовими пакетами або пакувальною плівкою.

Небезпека задушення!

- Не дозволяйте дітям торкатися корпусу пристрою, мережного шнура та вилки мережного шнура під час роботи пристрою.
- Діти мають перебувати під наглядом для недопущення ігор з пристроєм.
- Будьте особливо уважні, якщо поблизу від працюючого пристрою знаходяться діти або особи з обмеженими можливостями.
- Даний пристрій не призначений для використання дітьми.
- Під час роботи та у перервах між робочими циклами розміщуйте пристрій у місцях, недоступних для дітей.
- Пристрій не призначений для використання особами (включаючи дітей) зі зниженими фізичними, сенсорними або розумовими здібностями або при відсутності у них життєвого досвіду або знань, якщо вони не знаходяться під контролем або не проінструктовані щодо використання пристрою особою, відповідальною за їх безпеку.
- Не використовуйте пристрій, якщо ви перебуваєте у сонному стані.
- Не використовуйте пристрій для розпрямлення мокрого волосся або синтетичних перук.
- Уникайте зіткнення гарячих поверхонь пристрою з обличчям, шиєю та іншими частинами тіла.
- Не кладіть пристрій під час роботи на чутливі до тепла поверхні, на м'яку поверхню (наприклад, на ліжко або на диван) та не накривайте пристрій.
- При експлуатації пристрою рекомендується розмотати мережний шнур на всю його довжину.
- Мережний шнур не має:
 - стикатися з гарячими предметами;
 - протягуватися через гострі краї;
 - використовуватися як ручка для перенесення пристрою.

УКРАЇНСЬКА

- Періодично перевіряйте цілісність мережного шнура.
 - Щоб уникнути пошкоджень, перевозьте пристрій лише у заводській упаковці.
 - Забороняється використовувати пристрій при пошкодженні мережної вилки або шнура живлення, якщо пристрій працює з перебоями, а також після його падіння. При пошкодженні шнура живлення його заміну, щоб уникнути небезпеки, мають робити виробник, сервісна служба або подібний кваліфікований персонал.
 - Забороняється самостійно ремонтувати пристрій. Не розбирайте пристрій самостійно, при виникненні будь-яких несправностей, а також після падіння пристрою вимкніть пристрій з електромережі та зверніться до будь-якого авторизованого (уповноваженого) сервісного центру за контактними адресами, вказаними у гарантійному талоні та на сайті www.vitek.ru.
 - Зберігайте пристрій у сухому прохолодному місці, недоступному для дітей та людей з обмеженими можливостями.
- Встановіть перемикачем ступеню нагріву (6) необхідну температуру потоку повітря.
 - 1 – слабкий нагрів;
 - 2 – середній нагрів;
 - 3 – максимальний нагрів;
 - ✳ – функція подачі «холодного повітря», натисніть та утримуйте кнопку (4) подачі «холодного повітря» для фіксації вашої зачіски.

Догляд за волоссям

Для досягнення оптимальних результатів (перед сушінням і укладкою) вимийте волосся шампунем, витріть його рушником для видалення надлишкової вологи і розчешіть.

Швидке сушіння

Встановіть перемикач (6) в положення максимального нагріву (положення 3), виберіть необхідну швидкість подачі повітря перемикачем (5) і попередньо просушіть волосся. Рукою або гребінцем струшуйте з волосся надлишкову вологу і постійно переміщайте фен над волоссям.

Випрямлення

Встановіть перемикач (6) в положення максимального нагріву (положення 3), виберіть відповідну швидкість подачі повітря перемикачем (5) і попередньо просушіть волосся. Коли волосся майже висохне, встановіть насадку-концентратор (1), зменште ступінь нагріву повітря перемикачем (6) і швидкість подачі повітря перемикачем (5).

Розподіліть волосся на пасма і шари, почніть випрямлення з нижніх шарів. Використовуючи круглу або пласку щітку, розчісуйте волосся зверху донизу і одночасно направляйте на нього гаряче повітря, що виходить з насадки-концентратора. Таким чином, повільно розпрямляйте кожне пасмо волосся від коренів до кінчиків. Коли ви розпрямите пасма нижнього шару волосся, почніть розпрямляти пасма середнього шару і завершіть процес розпрямлення пасом верхнього шару волосся.

Звичайна хвиляста структура волосся

Встановіть перемикач (6) в положення слабкого нагріву повітря (положення 1), перемикач (7) в положення 2, міцно затисніть пасма волосся між пальців, поверніть їх в сторону звичайного закручування і просушіть його, направляючи потік повітря між пальців. Коли ви досягли бажаного ефекту, натисніть кнопку подачі холодного повітря ✳ (4) і закріпіть кожне пасмо.

Підйом і об'єм

Використовуючи фен в режимах нагріву/швидкості від слабкого до максимального, просушіть

ЦЕЙ ПРИСТРІЙ ПРИЗНАЧЕНИЙ ДЛЯ ВИКОРИСТАННЯ ЛИШЕ У ПОБУТОВИХ УМОВАХ. ЗАБОРОНЯЄТЬСЯ КОМЕРЦІЙНЕ ВИКОРИСТАННЯ ТА ВИКОРИСТАННЯ ПРИСТРОЮ У ВИРОБНИЧИХ ЗОНАХ ТА РОБОЧИХ ПРИМІЩЕННЯХ.

ВИКОРИСТАННЯ ФЕНУ

Після транспортування або зберігання приладу при зниженій температурі необхідно витримати його при кімнатній температурі не менше трьох годин.

- Розпакуйте пристрій та видаліть будь-які рекламні наклейки, що заважають роботі пристрою. Повністю розмотайте мережевий шнур.
- Перед включенням переконайтеся в тому, що напруга електричної мережі відповідає робочій напрузі пристрою.
- Вставте вилку мережевого шнура в електричну розетку.

ВВІМКНЕННЯ ФЕНУ

Перед першим ввімкненням переконайтеся, що напруга електромережі відповідає робочій напрузі фену.

- Вставте вилку мережного шнура в електричну розетку.
- Встановіть потрібну швидкість перемикачем швидкості подачі повітря (3):
 - 0 – фен вимкнений;
 - 1 – низька швидкість;
 - 2 – висока швидкість;

корені волосся, починаючи із задньої сторони голови (7).

Створення стилю зачіски

Встановіть перемикачі (5, 6) в положення слабого нагріву/швидкості і встановіть на фен насадку-концентратор (1) для направленного потоку повітря.

Розподіліть волосся на пасма і створюйте потрібний стиль за допомогою круглої щітки для укладки волосся. Під час створення зачіски направляйте потік повітря безпосередньо на волосся в бажаному напрямку.

За необхідності, направляйте струмінь повітря на кожне пасмо продовж 2-5 секунд для закріплення волосся. Час, необхідний для укладки пасом волосся, вибирається самостійно і залежить від типу волосся.

Подача «холодного повітря»

У даній моделі передбачена функція подачі «холодного повітря», що використовується для фіксації вашої зачіски. Натисніть та утримуйте кнопку подачі «холодного повітря» (4) «❄️» – це дозволить їм зберегти створений стиль зачіски.

Дифузор (8)

Розсіяний дифузором (8) потік повітря сприяє м'якому сушінню і надає волоссю пишність. Спеціальні «пальчики» роблять зачіску об'ємною, для цього потік повітря спрямовується до самих коренів волосся.

ЗАХИСТ ВІД ПЕРЕГРІВУ

Фен має захист від перегріву, який відключить прилад при перевищенні температури повітря, що виходить. Якщо фен відключиться під час використання, вимкніть фен вимикачем (5), встановивши його в положення «0», вийміть мережну вилку з розетки, перевірте, чи не заблоковані вхідні та вихідні повітряні отвори, дайте фену охолонути 5-10 хвилин, після чого ввімкніть його знову. Не блокуйте повітряні отвори під час використання фена і уникайте попадання волосся в його вхідний отвір.

ДОГЛЯД ТА ОБСЛУГОВУВАННЯ

Фен призначений тільки для домашнього використання.

- Періодично рекомендується знімати решітку вхідного отвору (3) для її очищення.
- Встановіть перемикач (5) в положення «0» і від'єднайте фен від мережі.
- Поверніть решітку (3) проти годинникової стрілки та зніміть її. Очистіть решітку за допомогою щітки, установіть решітку на місце та поверніть за годинниковою стрілкою до упору.

- Корпус фена допускається протирати вологою тканиною, після цього необхідно витерти його насухо.
- Забороняється використовувати для чищення фену розчинники та абразивні очищувальні засоби.

ЗБЕРІГАННЯ

- Якщо Ви не користуєтеся феном, завжди виймайте мережну вилку з розетки.
- Ніколи не обмотуйте мережний шнур навколо фена, так як це може призвести до його псування. Акуратно поводьтеся з мережним шнуром, намагайтеся не смикати, перекручувати або розтягувати його, а надто біля мережної вилки та в місці введення в корпус фена. Якщо шнур перекручується під час користування феном, періодично розпрямляйте його.
- Зберігайте фен у сухому прохолодному місці, недоступному для дітей та людей з обмеженими можливостями.

КОМПЛЕКТ ПОСТАВКИ

Фен – 1 шт.

Насадка-концентратор – 1 шт.

Насадка для прикореневого об'єму – 1 шт.

Дифузор – 1 шт.

Гарантійний талон – 1 шт.

Інструкція – 1 шт.

ТЕХНІЧНІ ХАРАКТЕРИСТИКИ

Електроживлення: 220-240 В ~ 50-60 Гц

Номінальна споживана потужність: 1800-2200 Вт



УВАГА! Не використовувати пристрій поблизу води у ванних кімнатах, душових, басейнах і т. ін.

УТИЛІЗАЦІЯ



Для захисту навколишнього середовища після закінчення терміну служби пристрою та елементів живлення (якщо входять до комплекту) не викидайте їх разом зі звичайними побутовими відходами, передайте пристрій та елементи живлення у спеціалізовані пункти для подальшої утилізації.

Відходи, що утворюються при утилізації виробів, підлягають обов'язковому збору з подальшою утилізацією установленим порядком.

Для отримання додаткової інформації про утилізацію даного продукту зверніться до місцевого

УКРАЇНСЬКА

муніципалітету, служби утилізації побутових відходів або до крамниці, де Ви придбали цей продукт.

Виробник зберігає за собою право змінювати дизайн, конструкцію та технічні характеристики, які не впливають на загальні принципи роботи пристрою, без попереднього повідомлення, через що між інструкцією та виробом можуть спостерігатися незначні відмінності. Якщо користувач виявив такі невідповідності, просимо повідомити про це по електронній пошті info@vitek.ru для отримання оновленої версії інструкції.

Термін служби приладу – 3 років

Гарантія

Докладні умови гарантії можна отримати в дилера, що продав дану апаратуру. При пред'явленні будь-якої претензії протягом терміну дії даної гарантії варто пред'явити чек або квитанцію про покупку.



Даний продукт відповідає вимогам Директиви 2014/30/ЄС щодо електромагнітної сумісності та Директиви 2014/35/ЄС щодо низьковольтного обладнання.

ФЕН VT-2378

Фен чачты кургатуу жана жасалоо үчүн арналган.

СЫПАТТАМА

1. Концентратор саптамасы
2. Корпусу
3. Аба алгычтын чечилме панжарасы
4. «Муздак шамалды» үйлөтүү «✳» баскычы
5. Аба берүү ылдамдыгынын которгучу 0-1-2
6. Ысытуу деңгээлинин которгучу 1-2-3
7. Түп жагындагы көлөмдү жаратуу үчүн саптамасы
8. Диффузор

КӨНҮЛ БУРУҢУЗДАР! Түзмөктү ванна бөлмөсүндө, душ, бассейн ж.у.с. жерлерде суунун жанында колдонбоңуз.

- Шайманды ванна бөлмөсүндө колдонгондон кийин электр шнурунун сайгычын электр тармагынан сурушу зарыл, себеби суунун жакындыгы шайман өчүргүч менен өчүрүлгөндө деле коркунучту жаратат.
- Кошумча коргонуу үчүн ванна бөлмөсүндөгү электр тармагында потенциалдуу иштеткен тогу 30 МА ашырбаган коргоп өчүрүүчү аспабын орнотулушу максатка ылайыктуу, аспапты орнотулушу үчүн адиске кайрылыңыз.

КООПСУЗДУК ЧАРАЛАРЫ

Электр шайманды пайдалануудан мурун колдонмону көңүл коюп окуп-үйрөнүп, маалымат катары сактап алыңыз.

Түзмөктү тике дайындоо боюнча гана, ушул колдонмодо жазылганга ылайыктуу колдонуңуз. Шайманды туура эмес пайдалануу анын бузулуусуна, колдонуучуга же колдонуучунун мүлкүнө зыян келтирүүгө алып келиши мүмкүн.

- Шайманды иштеткенден мурун шаймандын иштөө чыңалуусу электр тармагынын чыңалуусуна ылайык болгонун текшерип алыңыз.
- Иштеп турган түзмөктү эч качан кароосуз калтырбаңыз.
- Шайманды аэрозолдорду чачкан же жеңил жалындап кетүүчү суюктуктар колдонулган жерлерде колдонбоңуз.
- Чачты түзөтүүдөн кийин гана чач үчүн лакты себиңиз.
- Колдонгондон кийин же тазалагандан мурун ар дайым түзмөктү электр тармагынан сууруңуз.
- Тармактык шнурдун айрысын электр розеткасынан сууруганда шнурду кармап эч качан тартпаңыз, айрысынан кармаңыз.
- Шаймандын корпусун жана сайгычын суу колуңуз менен тийбеңиз.
- Түзмөктү ваннага же суу толтурулган раковинага түшө турган жерлерде илбеңиз да ошол жерлерде сактабаңыз, түзмөктүн корпусун, кубаттуучу сайгычын же электр шнурун сууга же башка суюктуктарга салбаңыз.
- Ваннада кириген учурда түзмөктү колдонбоңуз.

- Түзмөк сууга түшкөн болсо, дароо тармактык айрысын электр розеткасынан сууруп, андан кийин гана түзмөктү суудан чыгарсаңыз болот.
- Балдардын коопсуздугу үчүн таңгак катары колдонулган полиэтилен баштыктарды кароосуз таштабаңыз.

Көңүл буруңуз! Балдарга полиэтилен баштыктары же таңгактоочу пленка менен ойноого уруксат бербейиз. Бул тумчузугуңун коркунучун жаратат!

- Шайман иштеген учурда балдарга шаймандын корпусун, электр шнурун жана кубаттуучу сайгычын тийгенге уруксат бербейиз.
- Балдар түзмөк менен ойногонго жол бербегени үчүн аларга көз салуу зарыл.
- Шайман иштеп турган учурда жанында балдар же жөндөмдүүлүгү төмөн адамдар бар болгондо өзгөчө абайлап туруңуз.
- Бул түзмөк балдар колдонгону үчүн арналган эмес.
- Шайман иштеп турганда же иштөө циклдердин арасында аны балдар жетпеген жерде сактаңыз.
- Бул шайман дене күчү, сезими же акыл-эси жагынан жөндөмдүүлүгү чектелген (ошонун ичинде балдар да) адамдар же колдонуу боюнча тажрыйбасы же билими жок болгон адамдар, эгерде алардын коопсуздугуна жооптуу адам аларды көзөмөлдөп же нускамалоо болбосо колдонуу үчүн ылайыкташтырылган эмес.
- Уйкулуу абалда болсоңуз, түзмөктү колдонбоңуз.
- Түзмөктү суу чачты же синтетикалык париктерди түздөтүү үчүн колдонбоңуз.
- Түзмөктүн ысык жактары бетиңизге, моюңуңузга жана башка денеңиздин бөлүктөрүнө тийгенден абайлаңыз.
- Иштеп турган учурда түзмөктү ысыктыктан бузула турган беттерге, жумушак нерсеге (мисалы, керебеттин же дивандын үстүнө) салбаңыз, анын үстүн жаппаңыз.
- Түзмөктү иштеткенде тармактык шнурун толук узундугу менен жандырууну сунуш кылабыз.
- Тармактык шнурун:
 - ысык буюмдарга тийгизбей;
 - учтуу кырлардын үстүнөн тартпай;
 - шайманды көтөрүү үчүн тутка катары пайдаланбаңыз.
- Тармактык шнурунун абалын мезгили менен текшерип туруңуз.
- Бузуп албаш үчүн шайманды заводдон чыгарылган таңгакта гана ташууга болот.
- Электр шнурунда, тармактык айрысында бузулуулар бар болсо, түзмөк иштеп-иштебей турса же кулап түшкөндөн кийин аны колдонууга тыюу салынат. Электр шнуру бузук болгондо коопчулуктарга жол бербегени үчүн аны өнүктүрүүчү, тейлөө кызмат же аларга окшогон дасыккан кызматкерлер алмаштырууга тийиш.
- Түзмөктү өз алдынча оңдоого тыюу салынат. Шайманды өз алдынча ажыратпай, ар кыл бузулуулар пайда болгон же шайман кулап түшкөн

КЫРГЫЗ

учурларда аны розеткадан суруп, кепилдик талонундагы же www.vitek.ru сайтындагы тизмесине кирген автордо-штурулган (ыйгарым укуктуу) тейлөө борборуна кайрылыңыз.

- Шайманды балдар жана мүмкүнчүлүгү чектелген адамдар жетпеген кургак салкын жерлерде сактаңыз.

БУЛ ТҮЗМӨК ТУРМУШ-ТУРУКТУУ ШАРТТАРДА КОЛДОНГОНУ ҮЧҮН ГАНА АРНАЛГАН. ШАЙМАНДЫ КОММЕРЦИЯЛЫК ПАЙДАЛАНУУГА ЖАНА ӨНДҮРҮШ ЗОНАЛАРДА ЖАНА ЖУМУШЧУ ИМАРАТТАРДА ТҮЗМӨКТҮ ИШТЕТҮҮГӨ ТЫЮУ САЛЫНАТ.

БИРИНЧИ ИШТЕТҮҮНҮН АЛДЫНДА

Төмөндөгөн температурада шайманды транспорттоодон же сактоодон кийин аны үч сааттан кем эмес мөөнөткө үй температурасында сактоо зарыл.

- Түзмөктү таңгактан чыгарып, иштегенине тоскоолдук кылган ар кандай чаптамаларды сыйрып алыңыз. Электр шнурун толук узундугуна жандырып алыңыз.
- Шаймандын бүтүндүгүн текшерип алыңыз, бузулуулар бар болсо шайманды иштетпеңиз.
- Шайманды иштеткенден мурун анын иштөө чыңалуусу электр тармагындагы чыңалуусуна ылайык болгонун текшериниз.

ФЕНДИ ИШТЕТҮҮ

Шайманды иштеткенден мурун анын иштөө чыңалуусу электр тармагындагы чыңалуусуна ылайык болгонун текшериниз.

- Электр шнурунун сайгычын электр розеткасына сайыңыз.
- Аба агымынын ылдамдуулугунун которгучу (5) менен керектүү ылдамдуулукту таңдаңыз:
0 – фен өчүрүлгөн;
1 – төмөн ылдамдык;
2 – жогору ылдамдык.
- Ысытуу деңгээлинин которгучу (6) менен аба агымынын керектүү температурасын таңдаңыз.
1 – төмөндөгөн ысытуу;
2 – орточо ысытуу;
3 – максималдуу ысытуу;
* – «муздак абаны» берүү функциясы, чачтарамыңызды бекитүү үчүн «муздак абаны» берүү баскычты (4) басып туруңуз.

Чачты кароо

Оптималдуу натыйжасы үчүн (кургатуу жана жасалонун алдында) чачты шампунь менен жууп, ашыкча сууну кетирүү үчүн сүлгү менен кургатып, тарап алыңыз.

Тез кургатуу

Которгучту (6) максималдуу ысытуу абалына (3 абалы) коюп, которгучу (5) менен аба агымынын керектүү ылдамдыгын таңдап, чачты кургатыңыз.

Колуңуз менен же тарак менен чачтан ашыкча сууну силкип, фенди чачтын үстүндө улам жылдырып туруңуз.

Түздөтүү

Которгучту (6) максималдуу ысытуу абалына (3 абалы) коюңуз, которгучу (5) менен керектүү аба ылдамдыгын таңдап, чачты алдын ала кургатыңыз. Чачыңыз кургаганга жакын болгондо, концентратор насадкасын (1) орнотуп, ысытууну которгучу (6) менен жана аба ылдамдыгын которгучу (5) менен азайтып алыңыз.

Чачты тутамдарга жана катмарларга бөлүп, астынкы катмарлардан баштап түздөтүңүз. Тегерек же жалпак тарак менен чачты үстүнөн ылдый жака тарап, аны менен бир убакытта концентратор насадкасынан чыккан ысык абаны чачка үйлөтүңүз. Ушунтип чачтын ар тутамын түбүнөн учуна чейин түздөтүңүз. Чачтын астынкы катмарын түздөтүп бүткөндөн кийин ортонку катмарын түздөтүп баштаңыз, бул процессти үстүнкү катмардагы тутамдарды түздөтүү менен бүтүрүңүз.

Чачтын табигый тармал структурасы

Которгучту (6) төмөндөгөн ыстуу абалына (1 абалы) коюп, которгучту (5) 2 абалына коюңуз, чач тутамдарын бармактарыңыздын арасында бекем кармап, табигый түрдө тармалданган тарабына каратып, бармагыңыздын арасына ысык абаны үйлөтүп чачты кургатыңыз. Керектүү эффектти жеткенде, муздак шамал үйлөтүү баскычын * (4) басып ар тутамды бекитиңиз.

Чачты көтөрүү жана көлөмүн көбөйтүү

Фенди ысытуу/аба ылдамдык режимдерин төмөндөгөндөн максималдууга чейин таңдап башыңыздын арткы жагынан баштап чачтын түбүн кургатыңыз (7).

Чачтын стилин жасоо

Которгучтарды (5, 6) төмөндөгөн ысытуу/аба ылдамдыгы абалына коюп, багытталган аба агымы үчүн фенге концентратор насадкасын (1) орнотуңуз.

Чачты тутамдарга бөлүп, чачты жасалоо үчүн тегерек тарагы менен керектүү стилди жасаңыз. Чачты жасалоо убагында абаны чачтын үстүнө керектүү багытында үйлөтүңүз.

Керек болсо, чачтын абалын бекитүү үчүн абаны ар тутамына 2-5 секунданын ичинде үйлөтүңүз. Чач тутамдарын жасалоо мөөнөтүн чачтын түрүнө карап өзүңүз таңдайсыз.

«Муздак шамалды» үйлөтүү

Бул моделинде жасалоону бекитүү үчүн колдонулган «муздак шамалды» үйлөтүү функциясы каралган. «Муздак шамалды» үйлөтүү * баскычын (4) басып туруңуз – бул чачтын жасалган стилин бекитүүгө мүмкүнчүлүк берет.

Диффузор (8)

Диффузор (8) менен чачылган аба кургак кургатууга жардам берет жана чачты барпайтат. Атайын «ман-жалар» жасалоону көлөмдүү кылат, ал үчүн абанын агымынч ачтын эң түптөрүнө багыттаңыз.

ӨТӨ ЫСЫТУУДАН КОРГОНУУ

Фендин өтө ысытуудан коргонуу системасы чыгуучу аба агымынын температурасы өтө чоң болгондо фенди өчүрөт. Фенди колдонгон учурда ал өчүп калса, режимдердин которгучун (5) «0» абалына которуңуз, кубаттуучу сайгычты розеткадан суруп, аба кирүүчү жана чыгуучу тешиктер жабылбаганын текшерипиз, фенди 5-10 минут муздатып, кайра иштетсеңиз болот. Фенди колдонгондо тешиктерин жаппай, чачыңыз аба алуучу тешигине түшкөндөн абайлаңыз.

КАРОО ЖАНА ТЕЙЛӨӨ

Фен турмуш-тиричилик колдонууга гана арналган.

- Аба алуучу тешигинин панжарасын (3) тазалоо үчүн мезгилдүү түрдө чечүү рекомендацияланат.
- Которгучту (5) «0» абалына коюп, фенди электр тармагынан ажыратыңыз.
- Панжараны (3) саат жебесинин багытына каршы бурап чечипиз. Щетка менен панжараны тазалап, ордуна коюп, саат жебесинин багыты боюнча токтогонго чейин бурап салыңыз.
- Фендин корпусун бир аз нымдуу чүпүрөк менен сүртүп, андан кийин кургатып сүрсөңүз болот.
- Фенди тазалоо үчүн эриткичтерди жана абразивдүү жуучу каражаттарды колдонууга тыюу салынат.

САКТО ЭРЕЖЕЛЕРИ

- Фен колдонбогон учурларда электр тармагынан ажыратып алыңыз.
- Электр шнурун фендин корпусунун үстүнө эч качан түрбөнүз, себеби ал шнурдун же корпусун бузулуусуна алып келиши мүмкүн. Электр шнурун абайлап колдонуңуз, өзгөчө шнур корпусун ичине кирген жакта жана кубаттуучу сайгычка жакын жерде кату тартууга, бурууга же чоюуга тыюу салынат. Эгерде колдонуунун учурунда шнур өтө буралып турса, мезгил-мезгили менен аны түздөтүп туруңуз.
- Шайманды балдар жана жөндөмдүүлүгү төмөн болгон адамдар колу жетпеген жерлерде сактаңыз.

ЖАБДЫКТЫН ЖЫЙЫНТЫГЫ

Фен – 1 даана.

Концентратор насадкасы – 1 даана.

Түптүн жанындагы чачтын көлөмү үчүн

саптама – 1 даана.

Диффузор – 1 даана

Кепилдик талону – 1 даана.

Колдонмо – 1 даана.

ТЕХНИКАЛЫК МҮНӨЗДӨМӨСҮ

Кубаттандыруу чыңалуусу: 220-240 В ~ 50-60 Гц

Номиналдык керектелүүчү кубаттуулук:

1800-2200 Вт



КӨҢҮЛ БУРУҢУЗ! Түзмөктү ванна бөлмөсүндө, душ, бассейн ж.у.с. жерлерде суунун жанында колдонбоңуз.

УТИЛИЗАЦИЯЛОО



Айлана чөйрөөнү коргоо максатында шайман менен азыктандыруучу элементтердин (эгерде топтомго кирсе) кызмат мөөнөтү бүткөндөн кийин турмуш-тиричилик калдыктары менен бирге таштабаңыз, шайман менен азыктандыруучу элементти андан ары утилизациялоо үчүн адистештирилген пункттарга бериңиз.

Шаймандарды утилизациялоодон пайда болгон калдыктарды милдеттүү түрдө чогултуп, андан соң белгиленген жолунда утилизациялоо зарыл. Бул шайманды утилизациялоо жөнүндө кошумча маалымат алуу үчүн жергиликтүү өкмөткө, турмуш-тиричилик калдыктарды утилизациялоо кызматына же бул шайманды алган дүкөнгө кайрылыңыз.

Өңдүрүүчү шаймандардын жалпы иштөө принциптерине таасир этпеген дизайн, конструкциясын жана техникалык мүнөздөмөлөрүн алдын ала эскертпей өзгөртүү укугун сактайт, ошол себептен колдонмо менен шаймандын маанилүү эмес айырмачылыктар болуу мүмкүн. Колдонуучу ушундай келишпегендиктерди тапса, ал жөнүндө info@vitek.ru электрондук почтасына жазып, шаймандын жаңырланган версиясын алса болот.

Шаймандын кызмат мөөнөтү – 3 жыл

Кепилдик

Кепилдик берүү шарттары тууралуу толук маалыматтар буюмду саткан сатуучудан алууга болот. Кепилдик шарттарына ылайык талап кылып сатылган товарга чек же дүмүрчөктү көрсөтүү керек.

ЕАС

ROMÂNĂ

USCĂTOR DE PĂR VT-2378

Uscătorul de păr este destinat pentru uscarea și aranjarea părului.

DESCRIERE

1. Duză-concentrator
2. Corp
3. Plasa detașabilă a prizei de aer
4. Buton de livrare a «aerului rece» « ❄️ »
5. Comutatorul vitezei de livrare a aerului 0-1-2
6. Comutatorul gradului de încălzire 1-2-3
7. Duză pentru volum la rădăcină
8. Difuzor

ATENȚIE! Nu utilizați acest dispozitiv în apropierea apei în camerele de baie, dușurile, piscinele, etc.

- La utilizarea dispozitivului în camera de baie, deconectați dispozitivul de la rețeaua electrică după utilizare, și anume extrageți fișa cablului de alimentare din priză, deoarece apropierea apei prezintă pericol, chiar și atunci, când uscătorul de păr este deconectat de la întrerupător.
- Pentru protecție suplimentară este recomandabilă instalarea unui disjuncter de protecție (ECB) cu curent nominal nu mai mare de 30 mA în circuitul de alimentare electrică; pentru instalarea ECB adresați-vă unui specialist.

MĂSURI DE PRECAUȚIE

Înainte de a începe exploatarea dispozitivului electric citiți cu atenție instrucțiunea de exploatare și păstrați-o pentru utilizare ulterioară în calitate de material de referință.

Utilizați dispozitivul doar conform destinației sale, cum este descris în prezenta instrucțiune. Manipularea necorespunzătoare poate duce la defectarea dispozitivului sau poate cauza daune utilizatorului sau bunurilor acestuia.

- Înainte de conectare, asigurați-vă că tensiunea din rețeaua electrică corespunde cu tensiunea de lucru a dispozitivului.
- Nu lăsați niciodată dispozitivul în funcțiune fără supraveghere.
- Nu conectați dispozitivul în locuri unde sunt pulverizați aerosoli sau se folosesc lichide ușor inflamabile.
- Aplicați fixativul de păr numai după ondularea părului.
- Deconectați obligatoriu dispozitivul de la rețeaua electrică după utilizare și înainte de curățare.
- Extrăgând fișa cablului de alimentare din priză electrică, nu trageți de cablu de alimentare, ci apucați de fișa cablului de alimentare.
- Nu atingeți corpul dispozitivului și fișa cablului de alimentare cu mâinile ude.
- Nu agățați și nu păstrați dispozitivul în locuri de unde ar putea cădea în lavoar sau în cada cu apă, nu scufundați corpul dispozitivului, cablul de alimentare sau fișa cablului de alimentare în apă sau în alte lichide.
- Nu utilizați dispozitivul în timp ce faceți baie.

- Dacă dispozitivul a căzut în apă, extrageți imediat fișa cablului de alimentare din priză electrică și doar apoi puteți scoate dispozitivul din apă.

- Din motive de siguranță a copiilor, nu lăsați pungile de polietilenă folosite ca ambalaj fără supraveghere.

ATENȚIE! Nu permiteți copiilor să se joace cu pungile de polietilenă sau pelicula de ambalare. **Pericol de sufocare!**

- Nu permiteți copiilor să atingă corpul dispozitivului, cablul de alimentare și fișa cablului de alimentare în timpul funcționării dispozitivului.
- Copiii trebuie supravegheați pentru a preveni jocul cu dispozitivul.
- Fiți deosebit de atenți dacă în apropierea dispozitivului conectat se află copii sau persoane cu dizabilități.
- Acest dispozitiv nu este destinat pentru a fi utilizat de către copii.
- În timpul funcționării și în timpul pauzelor între ciclurile de lucru plasați dispozitivul în locuri inaccesibile pentru copii.
- Dispozitivul nu este destinat utilizării de către persoane (inclusiv copii) cu abilități fizice, psihice sau mentale reduse sau dacă nu au experiență sau cunoștințe, dacă aceștia nu sunt sub control sau instruiți cu privire la utilizarea dispozitivului de către persoana responsabilă de siguranța acestora.
- Nu utilizați dispozitivul dacă vă aflați în stare de somnolență.
- Nu utilizați dispozitivul pentru aranjarea părului umed sau perucilor sintetice.
- Evitați contactul suprafețelor fierbinți ale dispozitivului cu fața, gâtul și alte părți ale corpului.
- Nu plasați dispozitivul în timpul funcționării pe suprafețe sensibile la căldură, suprafețe moi (de exemplu, pat sau canapea) și nu acoperiți dispozitivul.
- La utilizarea dispozitivului se recomandă desfășurarea cablului de alimentare în toată lungimea sa.
- Cablul de alimentare nu trebuie:
 - să se atingă de obiecte fierbinți;
 - să treacă peste marginile ascuțite ale mobilierului;
 - să fie utilizat ca mâner pentru transportarea dispozitivului.
- Verificați periodic integritatea cablului de alimentare și a fișei cablului de alimentare.
- Pentru a evita deteriorările transportați dispozitivul doar în ambalajul original.
- Nu utilizați dispozitivul în cazul deteriorării fișei cablului de alimentare sau a cablului de alimentare, dacă dispozitivul funcționează cu întreruperi, precum și după căderea lui.
- În cazul deteriorării cablului de alimentare, pentru a evita pericolul, acesta trebuie înlocuit de către producător, agentul de deservire sau personal cu calificare corespunzătoare.
- Nu reparați dispozitivul de sine stătător. Nu dezasamblați dispozitivul de sine stătător, în caz de defecțiune sau după căderea dispozitivu-

lui, deconectați dispozitivul de la priza electrică și adresați-vă la orice centrul autorizat (împuternicit) de service la adresele de contact specificate în certificatul de garanție și pe site-ul www.vitek.ru.

- Păstrați dispozitivul la un loc uscat, răcoros, inaccesibil pentru copii și persoane cu dizabilități.

PREZENTUL DISPOZITIVUL ESTE DESTINAT DOAR PENTRU UZ ÎN CONDIȚII CASNICE. ESTE INTERZISĂ UTILIZAREA COMERCIALĂ ȘI UTILIZAREA DISPOZITIVULUI ÎN ZONELE DE PRODUCȚIE ȘI ÎNCĂPERILE DE LUCRU.

ÎNAINTE DE PRIMA UTILIZARE

După transportarea sau depozitarea dispozitivului la o temperatură scăzută este necesar să-l mențineți la temperatura camerei timp de cel puțin trei ore.

- Despachetați dispozitivul și eliminați orice autocollante care ar împiedica funcționării dispozitivului.
- Desfășurați cablul de alimentare în toată lungimea sa.
- Verificați integritatea dispozitivului, nu utilizați dispozitivul dacă acesta este deteriorat.
- Înainte de conectare, asigurați-vă că tensiunea de lucru a dispozitivului corespunde cu tensiunea din rețeaua electrică.

PORNIREA USCĂTORULUI DE PĂR

Înainte de conectare, asigurați-vă că tensiunea din rețeaua electrică corespunde cu tensiunea de lucru a uscătorului de păr.

- Introduceți fișa cablului de alimentare în priza electrică.
- Setări viteza necesară cu comutatorul vitezei de livrare a aerului (5):
0 – uscătorul de păr este oprit;
1 – viteză joasă;
2 – viteză înaltă.
- Setări cu comutatorul gradului de încălzire (6) temperatura necesară a fluxului de aer.
1 – încălzire ușoară;
2 – încălzire medie;
3 – încălzire maximă;
✳ – funcția de livrare a «aerului rece», apăsați și mențineți apăsat butonul (4) de livrare a «aerului rece» pentru fixarea coafurii Dvs.

Îngrijirea părului

Pentru a atinge rezultate optime (înainte de uscare și coafare) spălați părul cu șampon, ștergeți-l cu prosopul pentru a înlătura surplusul de apă și pieptănați-l.

Uscare rapidă

Plasați întrerupătorul (6) în poziția de încălzire maximă (poziția 3), selectați viteza necesară de livrare a aerului cu ajutorul comutatorului (5) și uscați parul. Cu mâna sau cu pieptenele scuturați din păr surplusul de apă și mișcați uscătorul de păr permanent deasupra părului.

Îndreptarea părului

Plasați comutatorul (6) în poziția de încălzire maximă (poziția 3), alegeți viteza necesară de livrare a aerului cu comutatorul (5) și uscați părul în prealabil. Când părul va fi aproape uscat, montați duza-concentrator (1), micșorați gradul de încălzire a aerului cu comutatorul (6) și viteza de livrare a aerului cu comutatorul (5).

Separați părul în șuvițe și în straturi, începeți cu îndreptarea straturilor inferioare. Utilizând o perie rotundă sau plată, pieptănați părul de sus în jos și concomitent orientați spre el aerul fierbinte care iese din duza-concentrator. Astfel, lent, îndreptați fiecare șuviță de păr în parte, de la rădăcină până la vârf. Când veți îndrepta șuvițele stratului de păr inferior, începeți îndreptarea șuvițelor stratului mediu și încheiați procesul cu îndreptarea șuvițelor stratului superior al părului.

Structura părului ondulat natural

Setați comutatorul (6) în poziția de încălzire ușoară a aerului (poziția 1), comutatorul (5) în poziția 2, apucați strâns șuvițele de păr între degete, întoarceți-le în direcția răsucirii naturale și uscați-le, direcționând fluxul de aer între degete. Când ați obținut efectul dorit, apăsați butonul ✳ de livrare a aerului rece (4) și fixați fiecare șuviță.

Ridicare și volum

Utilizând uscătorul de păr în regimurile de încălzire/viteza de la joasă până la maximă, uscați rădăcinile părului, începând cu partea din spate a capului (7).

Crearea stilului coafurii

Setați comutatoarele (5, 6) în poziția de încălzire ușoară/viteză joasă și montați pe uscătorul de păr duza-concentrator (1) pentru fluxul de aer direcționat.

Separați părul în șuvițe și creați stilul necesar cu ajutorul unei perii rotunde pentru aranjarea părului. În timpul coafării orientați fluxul de aer nemijlocit asupra părului, în direcția dorită.

În caz de necesitate, orientați fluxul de aer asupra fiecărei șuvițe în decurs de 2-5 secunde pentru fixarea părului. Timpul necesar pentru coafarea șuvițelor de păr se alege în mod individual și depinde de tipul părului.

Livrarea «aerului rece»

În modelul dat este prevăzută funcția de livrare a «aerului rece», folosită pentru fixarea coafurii Dvs. Apăsați și mențineți apăsat butonul de livrare a «aerului rece» (4) «✳» – acest lucru va permite păstrarea stilului creat al coafurii.

Difuzor (8)

Fluxul de aer difuzat de difuzor (8) asigură o uscare ușoară și conferă părului volum. «Degetele» speciale fac coafura mai voluminoasă, în acest scop fluxul de aer este îndreptat spre rădăcinile părului.

PROTECȚIE ÎMPOTRIVA SUPRĂÎNCĂLZIRII

Uscătorul de păr are o protecție împotriva supraîncălzirii, care va opri dispozitivul la depășirea temperaturii aerului

ROMÂNĂ

de ieșire. Dacă uscătorul de păr se va deconecta în timpul utilizării, opriți uscătorul de păr de la întrerupător (5), plasându-l în poziția «0», extrageți fișa cablului de alimentare din priză, verificați dacă orificiile de intrare și de ieșire a aerului nu sunt blocate, lăsați uscătorul de păr să se răcească timp de 5-10 minute, apoi porniți-l din nou. Nu blocați orificiile de aer în timpul utilizării uscătorului de păr și evitați nimerirea părului în orificiile de intrare a aerului.

ÎNGRIJIRE ȘI ÎNTREȚINERE

- Uscătorul de păr este destinat doar pentru uz în condiții casnice.
- Se recomandă să scoateți periodic plasa prizei de aer (3) pentru a o curăța.
- Plasați comutatorul (5) în poziția «0» și deconectați uscătorul de păr de la rețeaua electrică.
- Rotiți plasa (3) în sensul invers acelor de ceasornic și scoateți-o. Curățați plasa cu ajutorul periei, instalați plasa la loc și rotiți-o în sensul acelor de ceasornic până când se oprește.
- Corpul uscătorului de păr poate fi șters cu o cârpă umedă, după care acesta trebuie șters până la uscat.
- Nu utilizați pentru curățarea uscătorului de păr solvenți sau detergenți abrazivi.

PĂSTRARE

- Dacă uscătorul de păr nu se utilizează, întotdeauna extrageți fișa cablului de alimentare din priză.
- Nu înfășurați niciodată cablul de alimentare în jurul uscătorului de păr, deoarece acest fapt poate duce la deteriorarea acestuia. Manipulați cu atenție cablul de alimentare, străduiți-vă să nu-l smunceți, deformați sau întindeți, în special locul de intrare în corpul uscătorului de păr. Dacă cablul se răsușește în timpul utilizării uscătorului de păr, îndreptați-l periodic.
- Păstrați uscătorul de păr la un loc uscat, răcoros, inaccesibil pentru copii și persoane cu dizabilități.

SET DE LIVRARE

Uscătorul de păr – 1 buc.
Duză – concentrator – 1 buc.
Duză pentru volum la rădăcină – 1 buc.
Difuzor – 1 buc.
Certificat de garanție – 1 buc.
Instrucțiuni – 1 buc.

CARACTERISTICI TEHNICE

Alimentare electrică: 220-240 V ~ 50-60 Hz
Putere nominală: 1800-2200 W



ATENȚIE! Nu utilizați acest dispozitiv lângă apă în camere de baie, duș, piscine și alte bazine de apă.

RECICLAREA



În scopul protejării mediului înconjurător, după finalizarea termenului de exploatare a dispozitivului și a elementelor de alimentare (dacă sunt incluse în set), nu le aruncați împreună cu deșeurile menajere obișnuite, livrați dispozitivul și elementele de alimentare în punctele specializate pentru reciclare ulterioară.

Deșeurile formate în timpul reciclării produselor sunt supuse colectării obligatorii cu reciclarea ulterioară în modul stabilit.

Pentru mai multe informații privind reciclarea acestui produs, contactați primăria locală, serviciul de reciclare a deșeurilor menajere sau magazinul de unde ați achiziționat acest produs.

Producătorul își rezervă dreptul de a modifica designul, construcția și caracteristicile tehnice care nu afectează principiile generale de funcționare ale dispozitivului fără notificare prealabilă, din cauza cărora între instrucțiune și produs pot exista diferențe neînsemnate. Dacă utilizatorul a depistat astfel de neconformități, vă rugăm să ne informați prin e-mail info@vitek.ru pentru a obține o versiune actualizată a instrucțiunii.

Termenul de funcționare a dispozitivului este de 3 ani

Garanție

În legătură cu oferirea garanției pentru produsul dat, rugăm să Vă adresați la distribuitorul regional sau la compania, unde a fost procurat produsul dat. Serviciul de garanție se realizează cu condiția prezentării bonului de plată sau a oricărui alt document financiar, care confirmă cumpărarea produsului dat.



Acest produs respectă cerințele Directivei UE 2014/30/UE privind compatibilitatea electromagnetică și Directiva UE 2014/35/UE privind produsele de joasă tensiune.

GB

A production date of the item is indicated in the serial number on the technical data plate. A serial number is an eleven-unit number, with the first four figures indicating the production date. For example, serial number 0606xxxxxxx means that the item was manufactured in June (the sixth month) 2006.

RUS

Дата производства изделия указана в серийном номере на табличке с техническими данными. Серийный номер представляет собой одиннадцатизначное число, первые четыре цифры которого обозначают дату производства. Например, серийный номер 0606xxxxxxx означает, что изделие было произведено в июне (шестой месяц) 2006 года.

KZ

Бұйымның шығарылған мерзімі техникалық деректері бар кестедегі сериялық нөмірде көрсетілген. Сериялық нөмір он бір саннан тұрады, оның бірінші төрт саны шығару мерзімін білдіреді. Мысалы, сериялық нөмір 0606xxxxxxx болса, бұл бұйым 2006 жылдың маусым айында (алтыншы ай) жасалғанын білдіреді.

UA

Дата виробництва виробу вказана в серійному номері на табличці з технічними даними. Серійний номер представляє собою одинадцятизначне число, перші чотири цифри якого означають дату виробництва. Наприклад, серійний номер 0606xxxxxxx означає, що виріб був виготовлений в червні (шостий місяць) 2006 року.

KG

Буюм иштеп чыгарылган датасы сериялык номурунда техникалык маалыматтар жадыбалында көрсөтүлгөн. Сериялык номуру он бир орундуу сан бопот, анын биринчи төрт саны өндүрүш датасын көрсөтөт. Мисалы, сериялык номуру 0606xxxxxxx болгон буюм 2006 жылдын июнинде (алтынчы айында) өндүрүлгөн.

RO

Data fabricării este indicată în numărul de serie pe tabelul cu datele tehnice. Numărul de serie reprezintă un număr din unsprezece cifre, primele patru cifre indicind data fabricării. De exemplu, dacă numărul de serie este 0606xxxxxxx, înseamnă că produsul dat a fost fabricat în iunie (luna a asea) 2006.



ЗАПРЕЩЕНО УТИЛИЗИРОВАТЬ
С БЫТОВЫМ МУСОРОМ.
ОБРАТИТЕСЬ НА СООТВЕТСТВУЮЩИЙ
ПУНКТ ПЕРЕРАБОТКИ ЭЛЕКТРИЧЕСКОГО
И ЭЛЕКТРОННОГО ОБОРУДОВАНИЯ.