



# COMPACT™ KETTLE

## ASSEMBLY GUIDE

Read owner's guide before using the barbecue.

Lisez le guide d'utilisation avant d'utiliser le barbecue.

Bitte lesen Sie das Benutzerhandbuch, bevor Sie den Grill verwenden.

18 inch  
(47 cm)

---

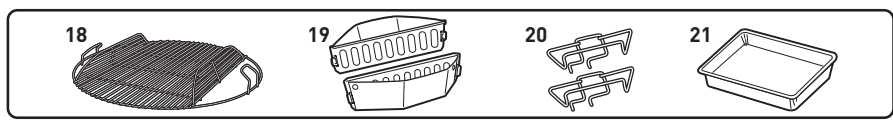
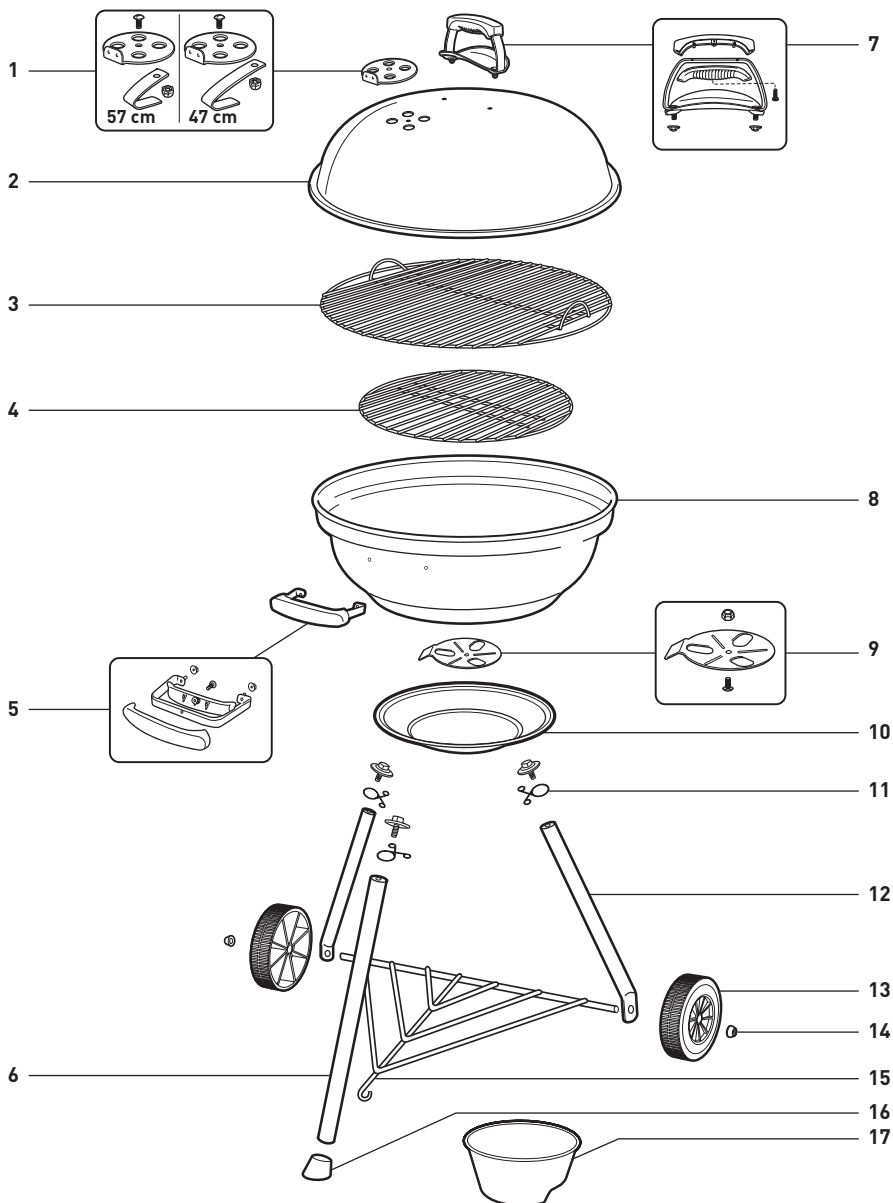
22 inch  
(57 cm)



**57854**

EU 07/14/14

Compact®\_XV\_EU\_070914



EN

1. Lid Damper Assembly and Hook
2. Lid
3. Cooking Grate
4. Charcoal Grate
5. Bowl Handle Assembly
6. Front Leg
7. Lid Handle Assembly
8. Bowl
9. Bowl Damper Assembly
10. Ash Catcher
11. Ash Catcher Clip
12. Wheel Leg
13. Wheel
14. Hub Cap
15. Triangle
16. Leg Cap
17. Charcoal Cup

FR

1. Clapet ventilation couvercle et crochet
2. Couvercle
3. Grille de cuisson
4. Grille foyère
5. Poignée de la cuve
6. Pied avant
7. Kit poignée de couvercle
8. Cuve
9. Kit ventilation de cuve
10. Coupelle cendrier
11. Clips soutien coupelle cendrier
12. Pied avant
13. Roue
14. Clip de fixation
15. Triangle
16. Embout de pied
17. Doseur à charbon de bois

DE

1. Deckellüfter und Deckelhaken
2. Deckel
3. Grillrost
4. Holzkohlerost
5. Kesselgriff
6. Vorderes Bein
7. Deckelgriff
8. Kessel
9. Lüfter am Kessel
10. Ascheauffangschale
11. Clip für Ascheauffangschale
12. Bein radseitig
13. Rad
14. Befestigungskappe Rad
15. Beintriangel
16. Kappe für Bein
17. Holzkohletasse

## 22. MAY INCLUDE

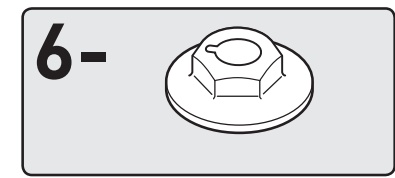
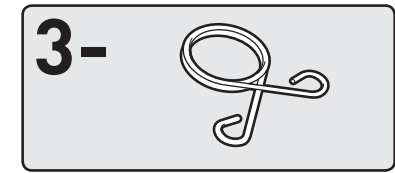
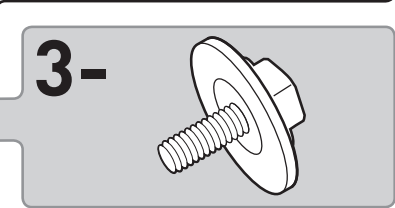
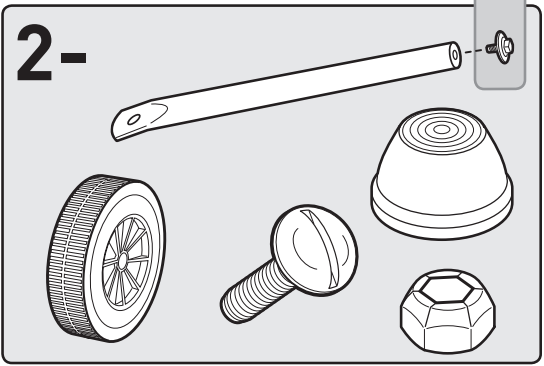
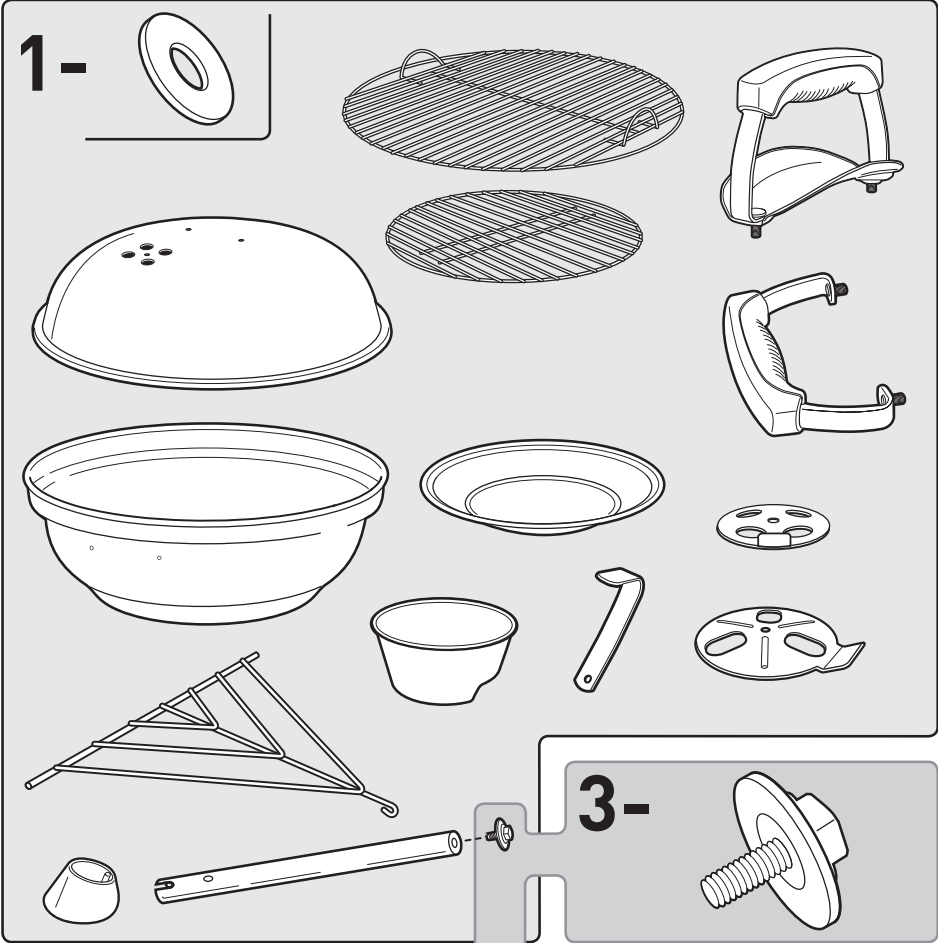
18. Hinged Cooking Grate
19. Char-Baskets™
20. Charcoal Rails
21. Disposable Drip Pan

## 22. PEUT CONTENIR

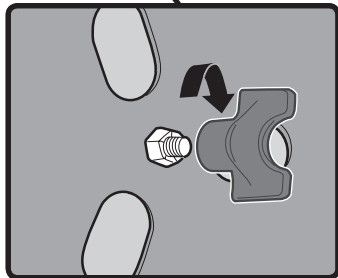
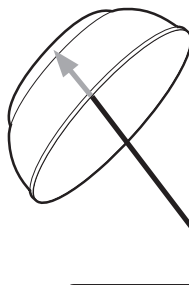
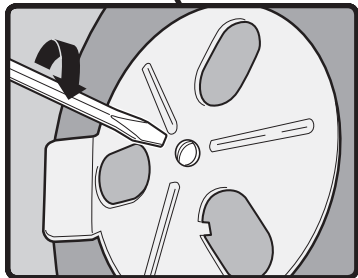
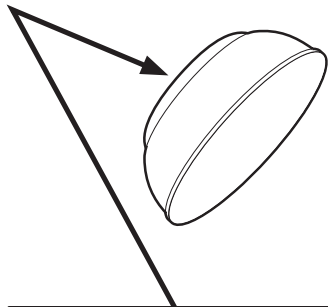
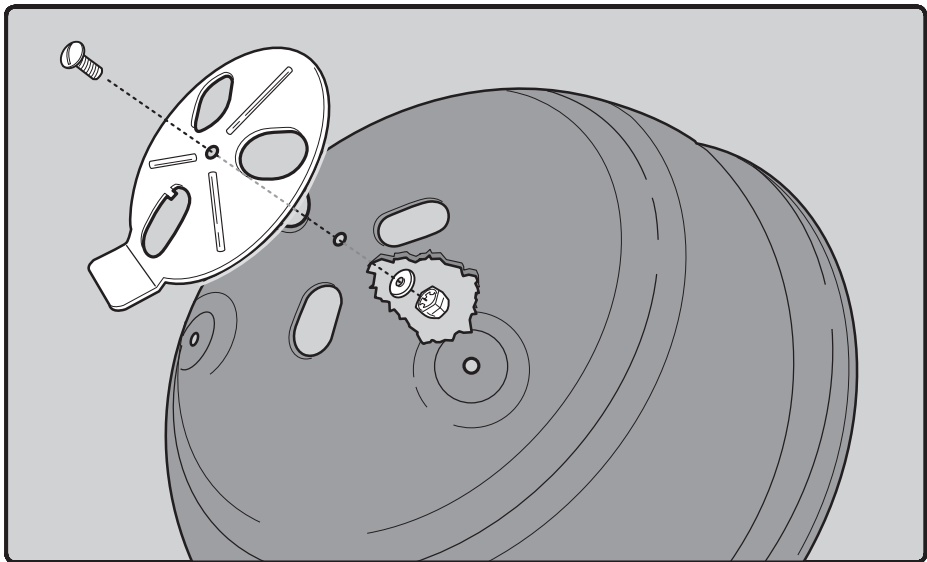
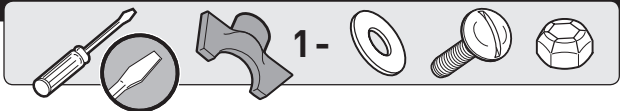
18. Grille de cuisson articulée
19. Char-Baskets™ Paniers à charbon
20. Rails pour charbon de bois
21. Barquette jetable en aluminium

## 22. KANN ENTHALTEN

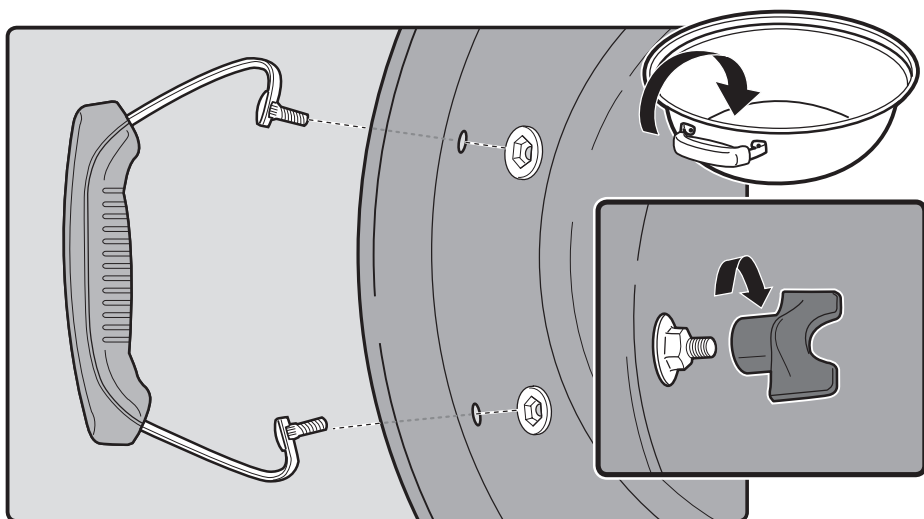
18. Klapp-Grillrost
19. Char-Baskets™
20. Holzkohleschienen
21. Einweg-Tropfschale



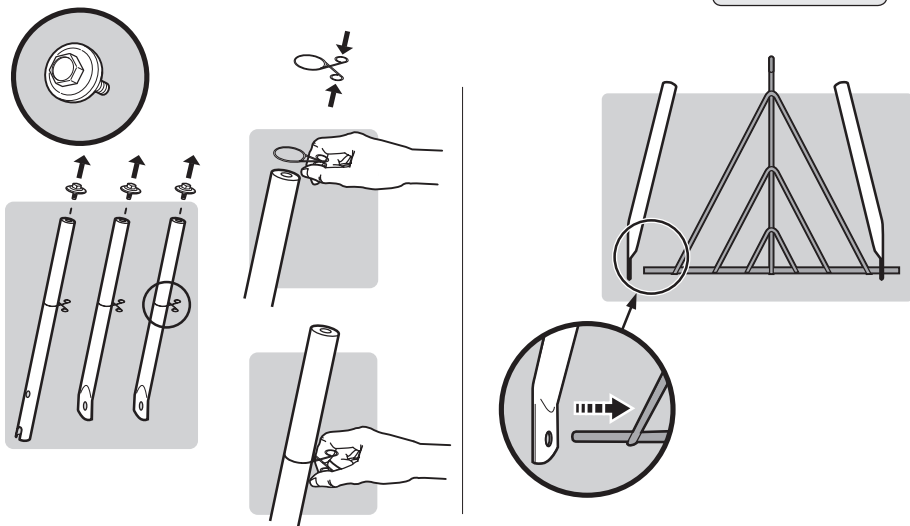
1



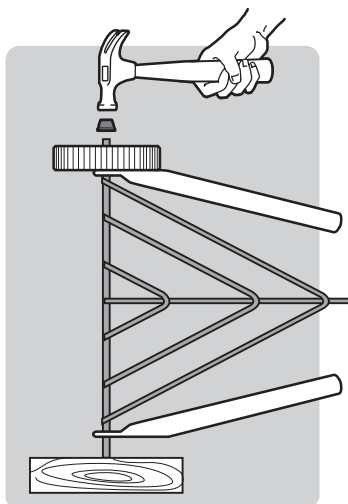
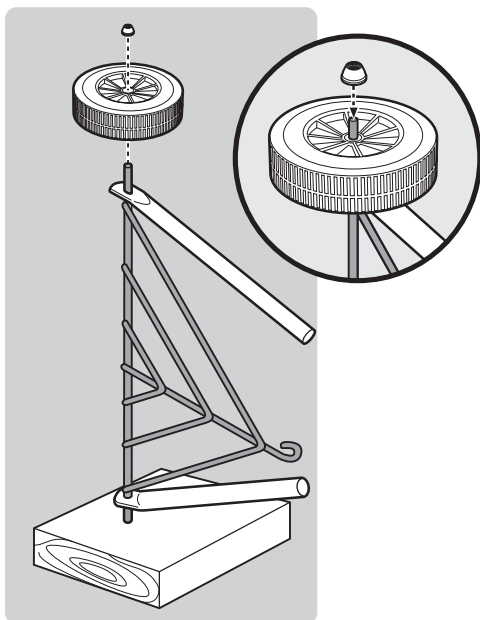
2



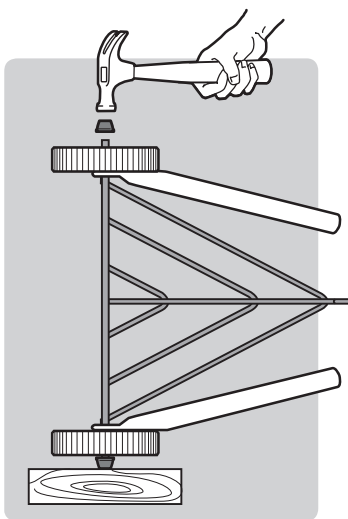
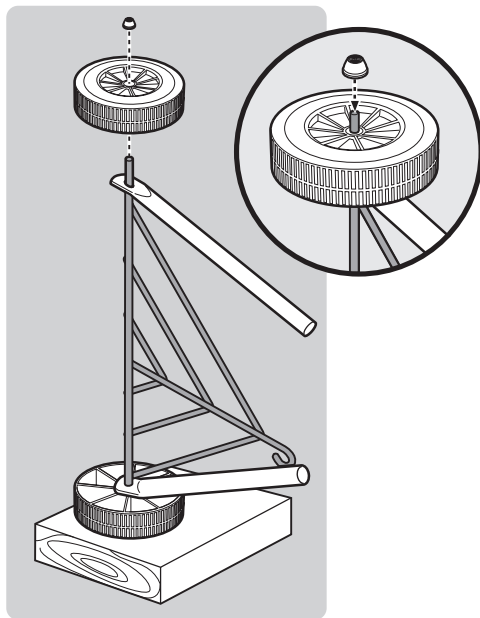
3

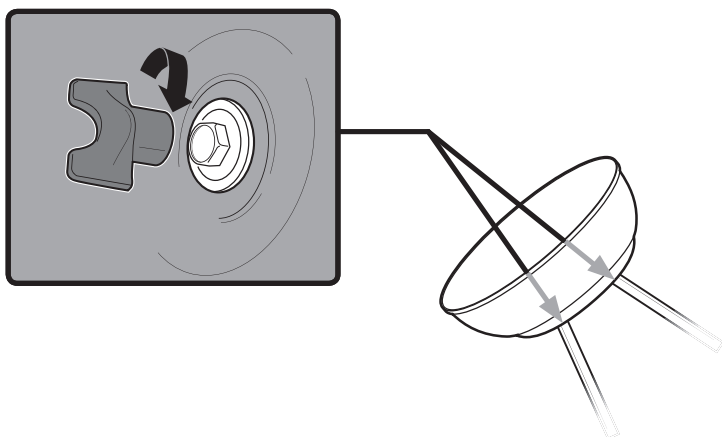
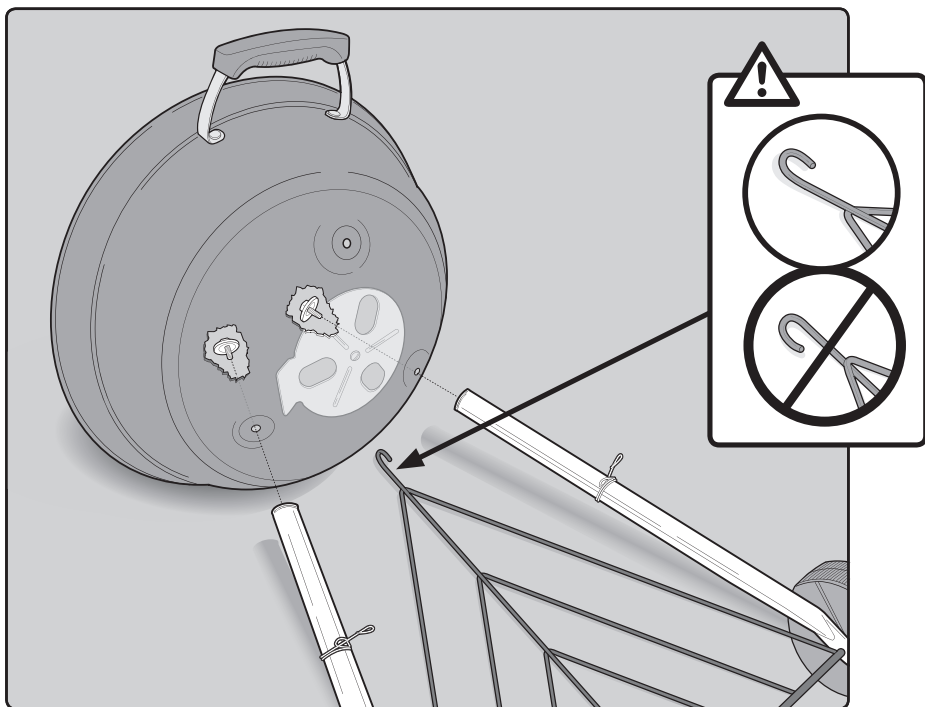


4

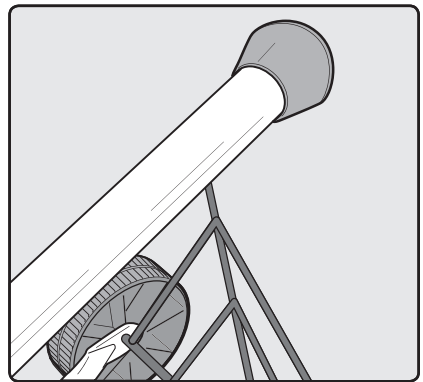
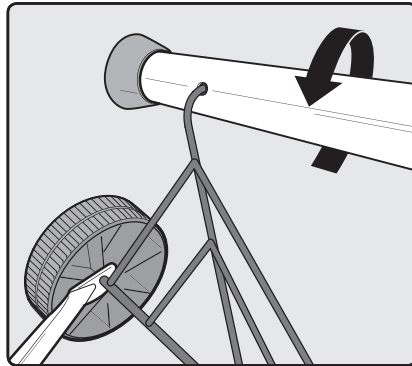
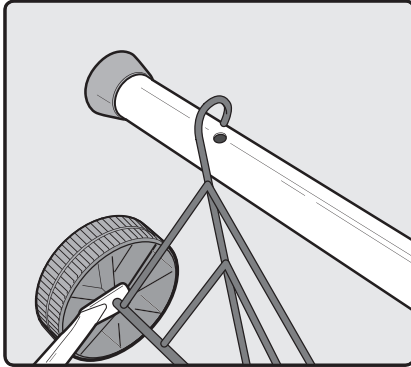
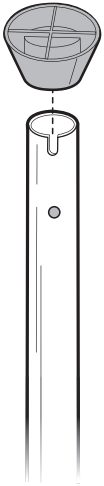


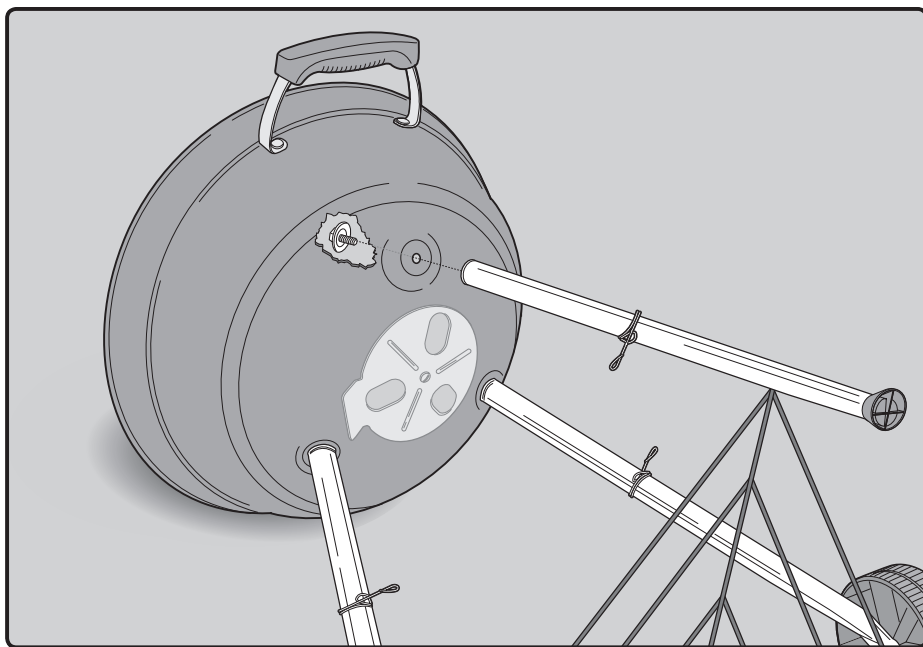
5

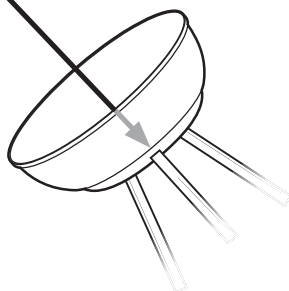
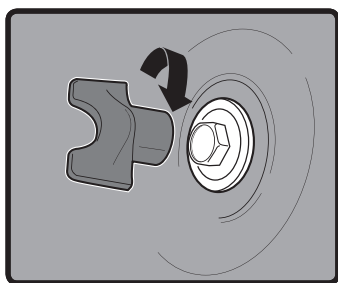
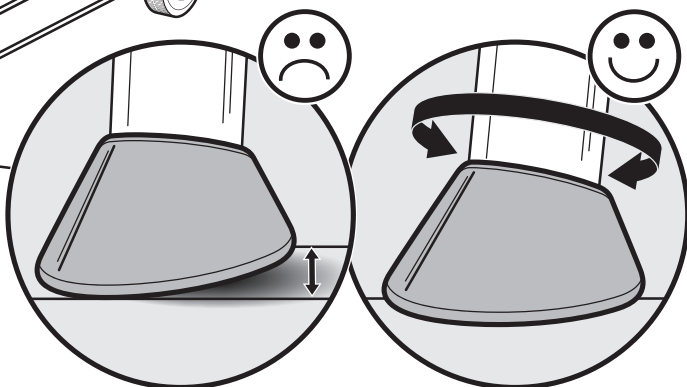


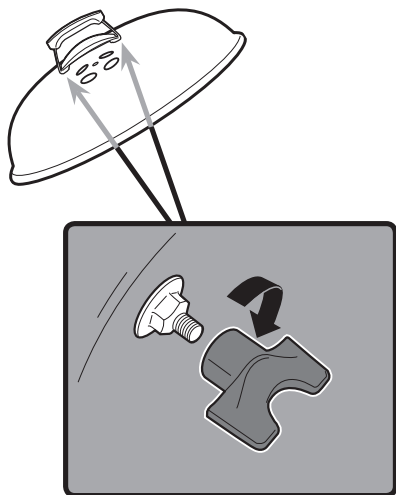
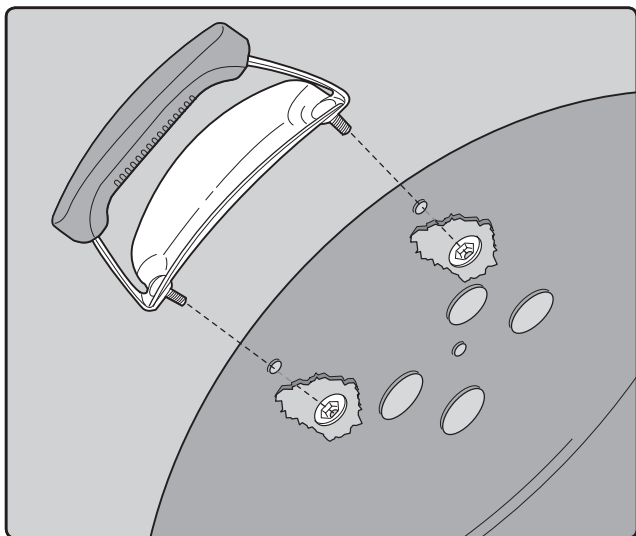


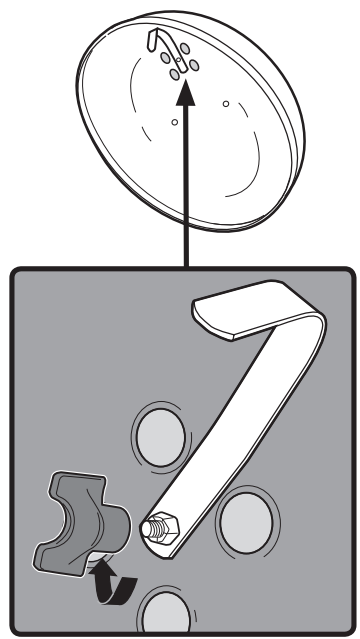
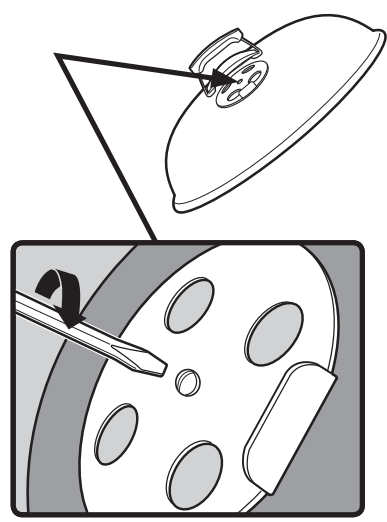
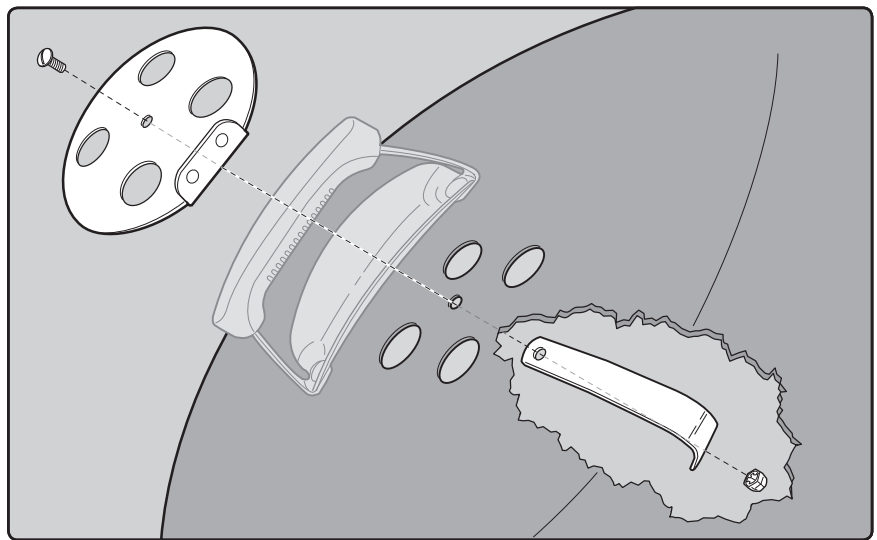




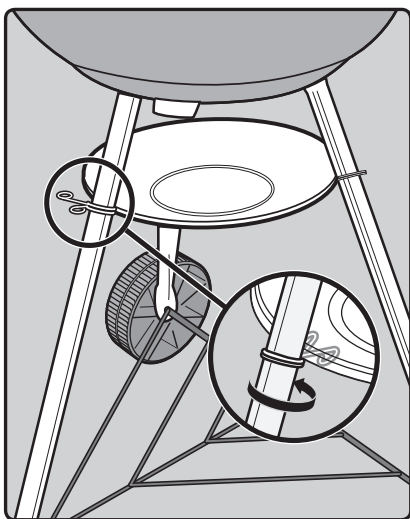
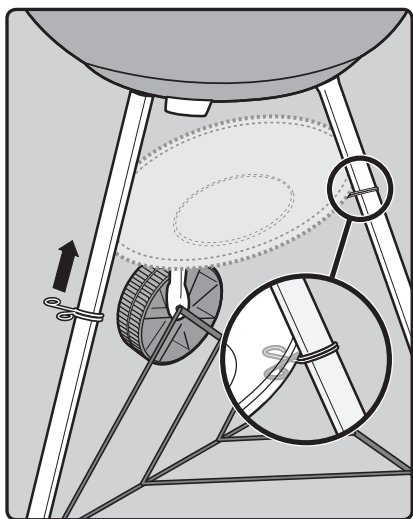




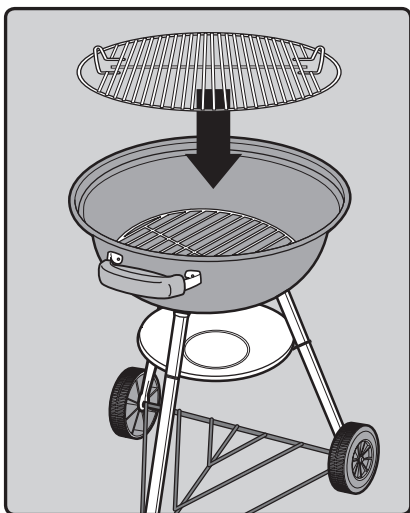
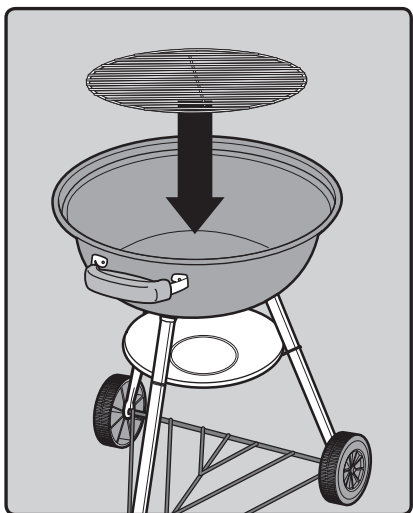


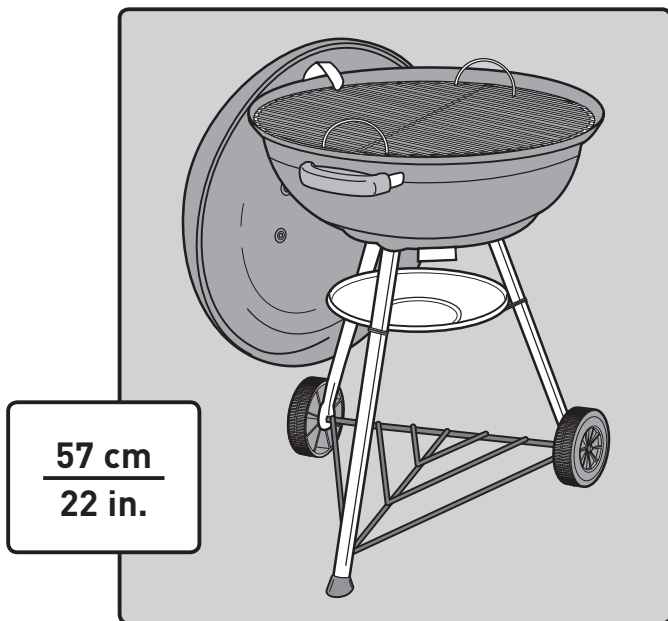
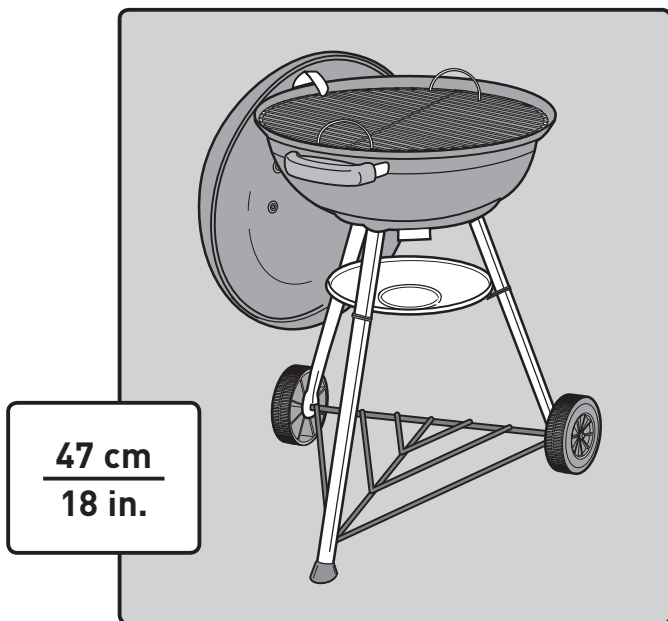


12



13







WEBER-STEPHEN PRODUCTS LLC  
[www.weber.com](http://www.weber.com)<sup>®</sup>

© 2014 Designed and engineered by Weber-Stephen Products LLC,  
200 East Daniels Road, Palatine, Illinois 60067 U.S.A.