

ORIGINAL KETTLE

ASSEMBLY GUIDE
ENSEMBLE GUIDE
MONTAGEANLEITUNG

E-4710

E-5710



47 cm

57 cm



 **BILT.**

Read the owner's guide before using the barbecue.

Lisez le guide d'utilisation avant d'utiliser le barbecue.

Bitte lesen Sie das Benutzerhandbuch, bevor Sie den Grill verwenden.



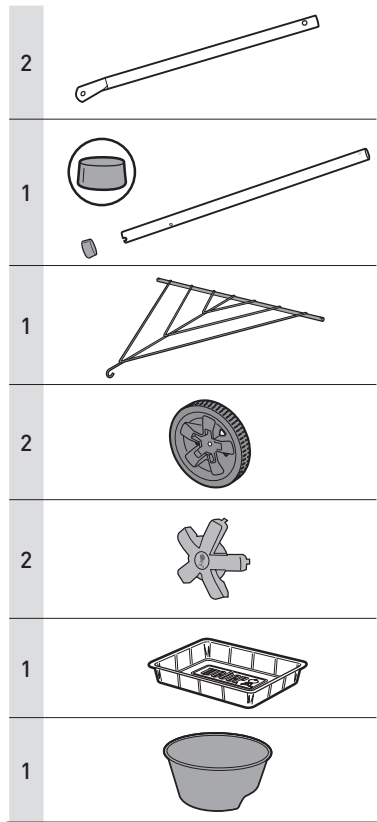
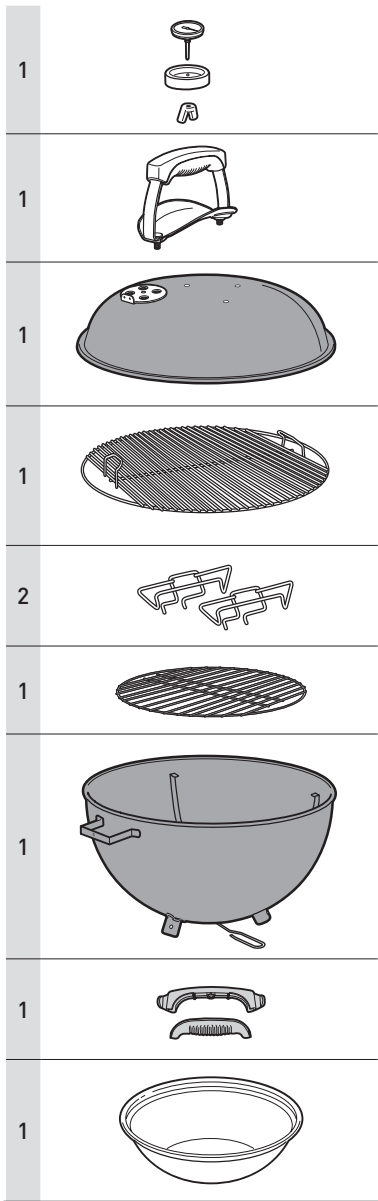
54738

092418

enGB / da / de / es / fi / fr / it / nl / no / pl / pt / ru / sv

TM.by
ONLINE STORE

<https://tm.by>
Интернет-магазин



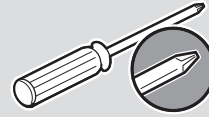
EN TOOLS INCLUDED:
DA MEDFØLGENDE VÆRKTØJER:
DE ENTHALTENE WERKZEUGE:
ES HERRAMIENTAS INCLUIDAS:
FI SISÄLTÄVÄT TYÖKALUT:
FR OUTILS INCLUS :
IT ATTREZZI INCLUSI:

NL INBEGREPEN
GEREEDSCHAPPEN:
NO VERKTØY INKLUDERT:
PL DOŁĄCZONE NARZĘDZIA:
PT FERRAMENTAS INCLUÍDAS:
RU ИНСТРУМЕНТЫ ВКЛЮЧЕНЫ:
SV VERKTYG SOM MEDFÖLJER:



EN TOOLS REQUIRED:
DA VÆRKTØJ PÅKRÆVET:
DE ERFORDERLICHES WERKZEUG:
ES HERRAMIENTAS NECESARIAS:
FI TARVITTAVAT TYÖKALUT:
FR OUTILS NÉCESSAIRES:
IT ATTREZZI NECESSARI:

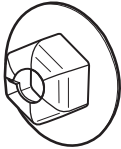
NL BENODIGD GEREEDSCHAP:
NO NØDVENDIG VERKTØY:
PL WYMAGANE NARZĘDZIA:
PT FERRAMENTAS NECESSÁRIAS:
RU НЕОБХОДИМЫЕ
ИНСТРУМЕНТЫ:
SV NÖDVÄNDIGA VERKTYG:



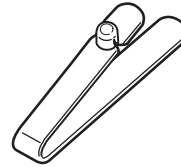
2



2



3



3

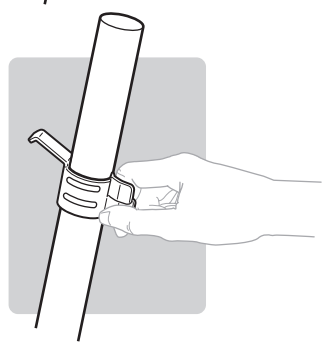
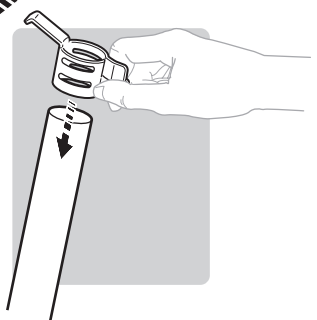
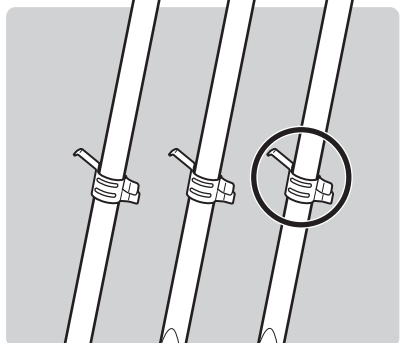


- EN** Download the free BILT app for 3D step-by-step instructions.
- DA** Download den gratis BILT-app med trin-for-trin-vejledning i 3D.
- DE** Lade die kostenlose BILT-App herunter, um dir eine Schritt-für-Schritt-Anleitung in 3D anzeigen zu lassen.
- ES** Descargue gratis la app BILT para recibir instrucciones paso a paso en 3D.
- FI** Lataa 3D-ohjeet sisäلتävä ilmainen BILT-sovellus.
- FR** Téléchargez l'appli gratuite BILT qui vous expliquera le montage étape par étape en 3D.

- IT** Per istruzioni 3D dettagliate, scaricare l'app gratuita BILT.
- NL** Download de gratis BILT-app voor stapsgewijze 3D-instructies.
- NO** Last ned BILT-appen gratis for trinnvise veiledninger i 3D.
- PL** Pobierz bezpłatną aplikację BILT z instrukcjami 3D krok po kroku.
- PT** Faça o download da aplicação BILT gratuita para obter instruções 3D passo a passo.
- RU** Загрузите бесплатное приложение BILT для получения пошаговой 3D-инструкции.
- SV** Ladda ned den kostnadsfria BILT-appen för steg-för-steg-instruktioner i 3D.

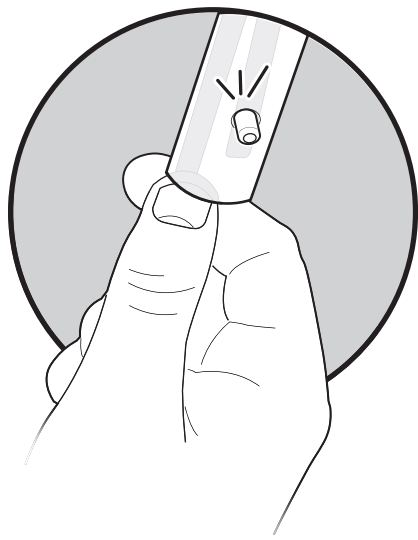
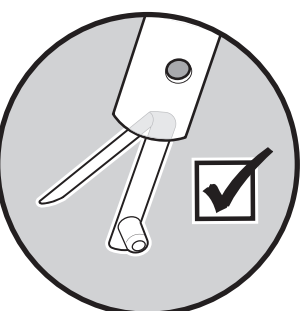
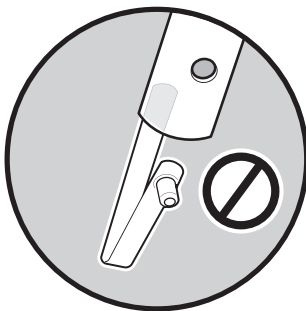
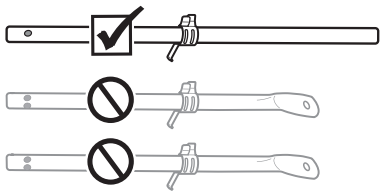
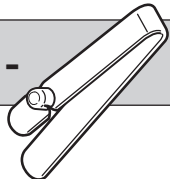
2

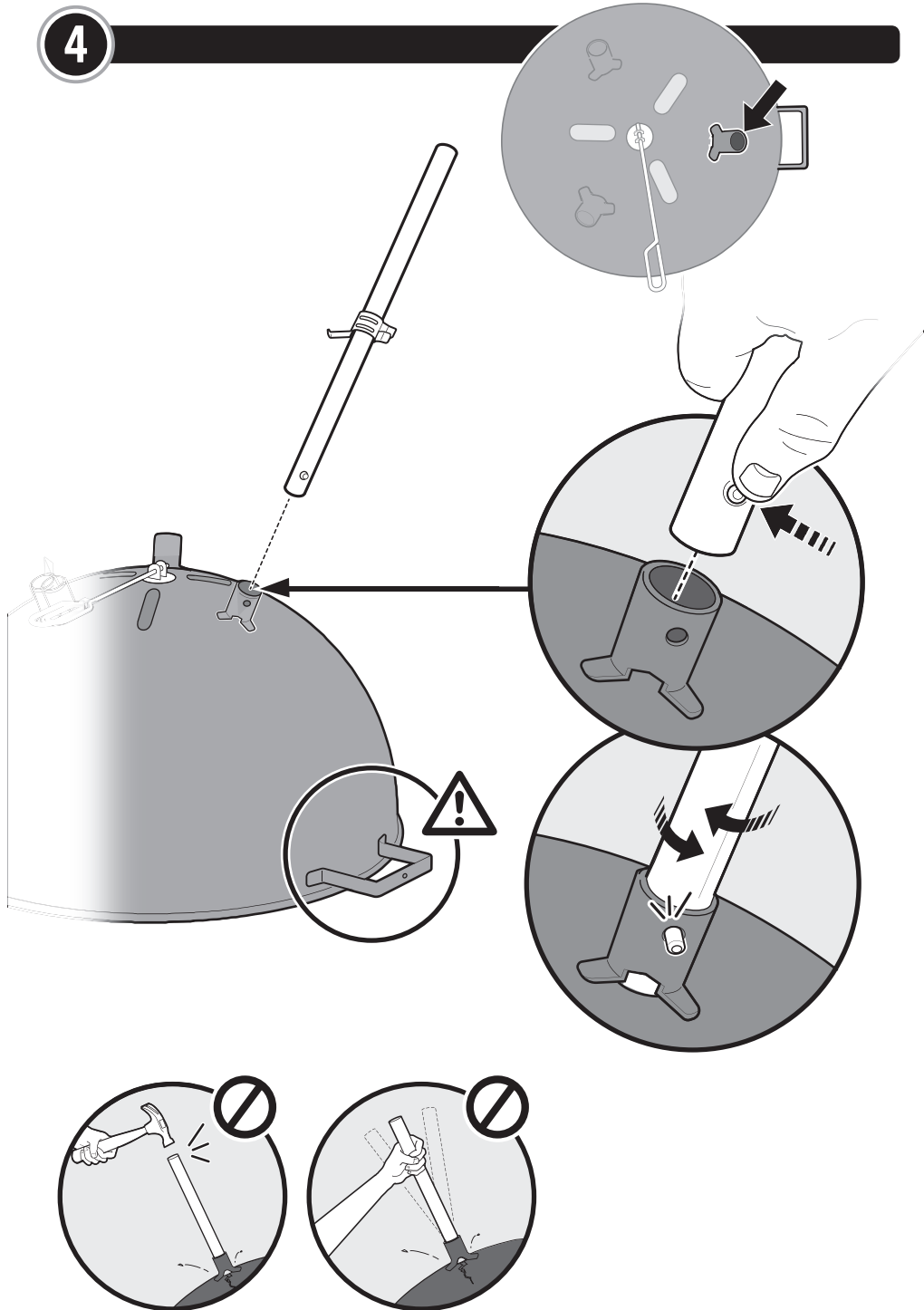
3-



3

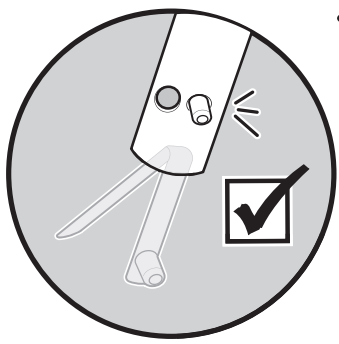
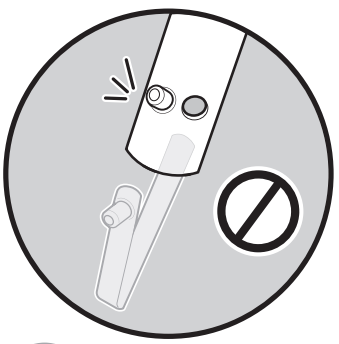
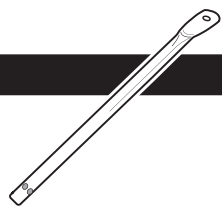
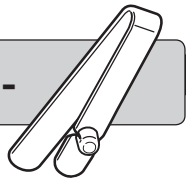
1-



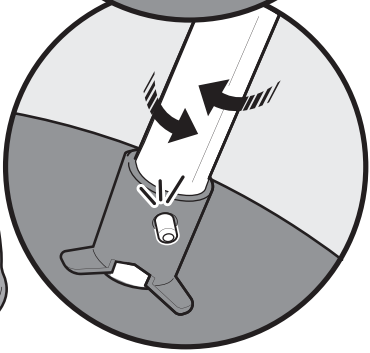
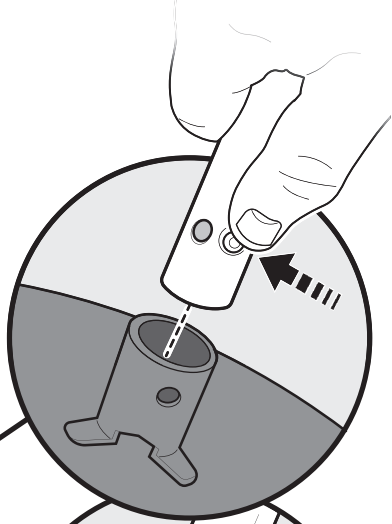
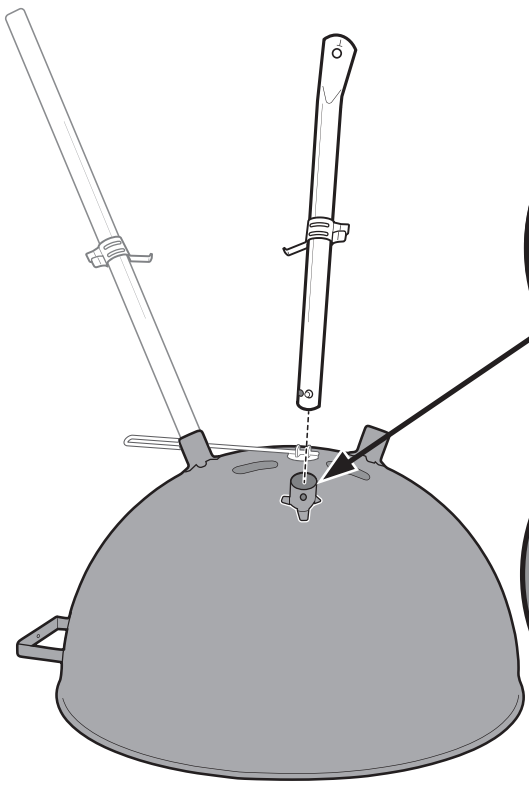


5

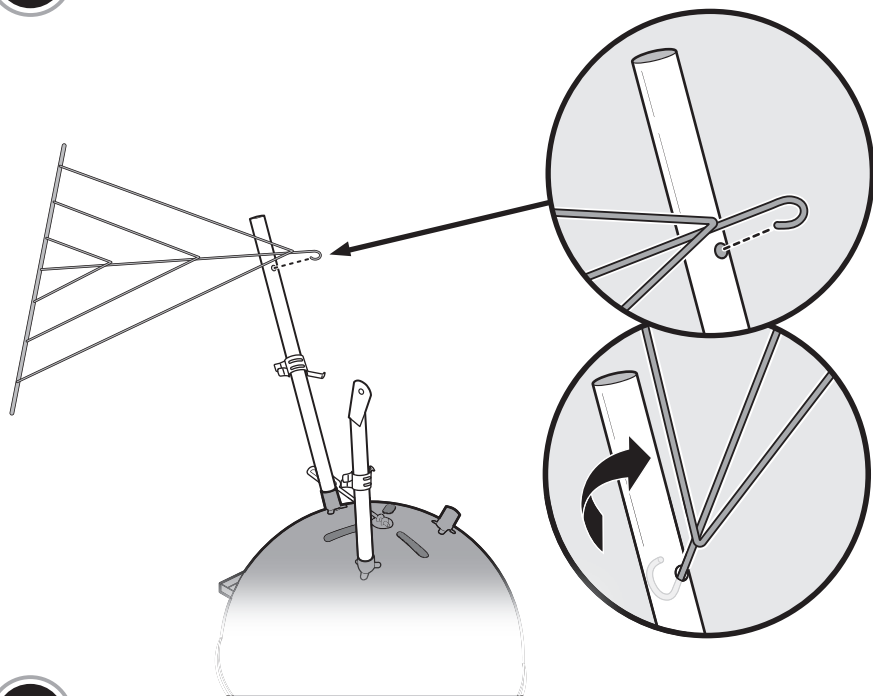
1-



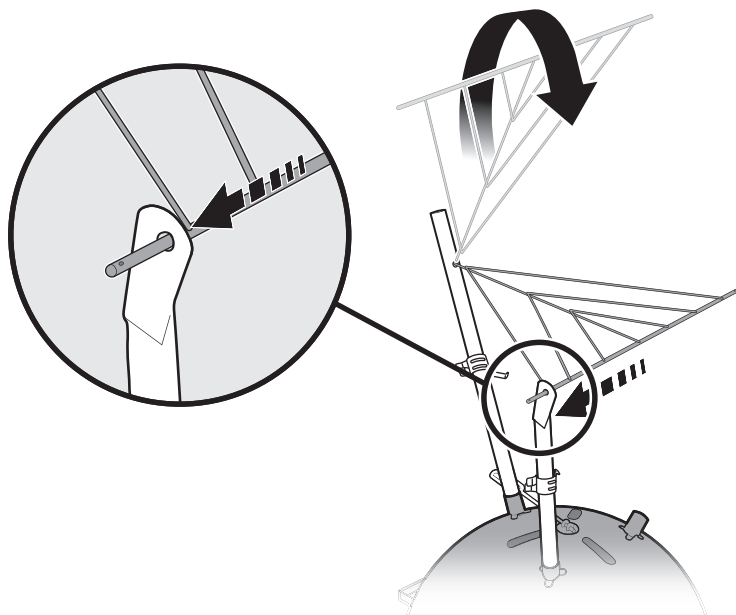
6



7



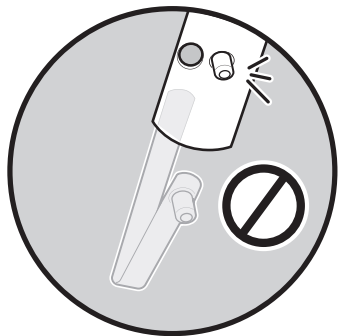
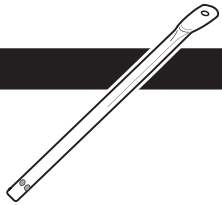
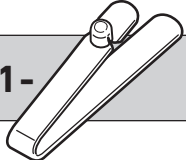
8



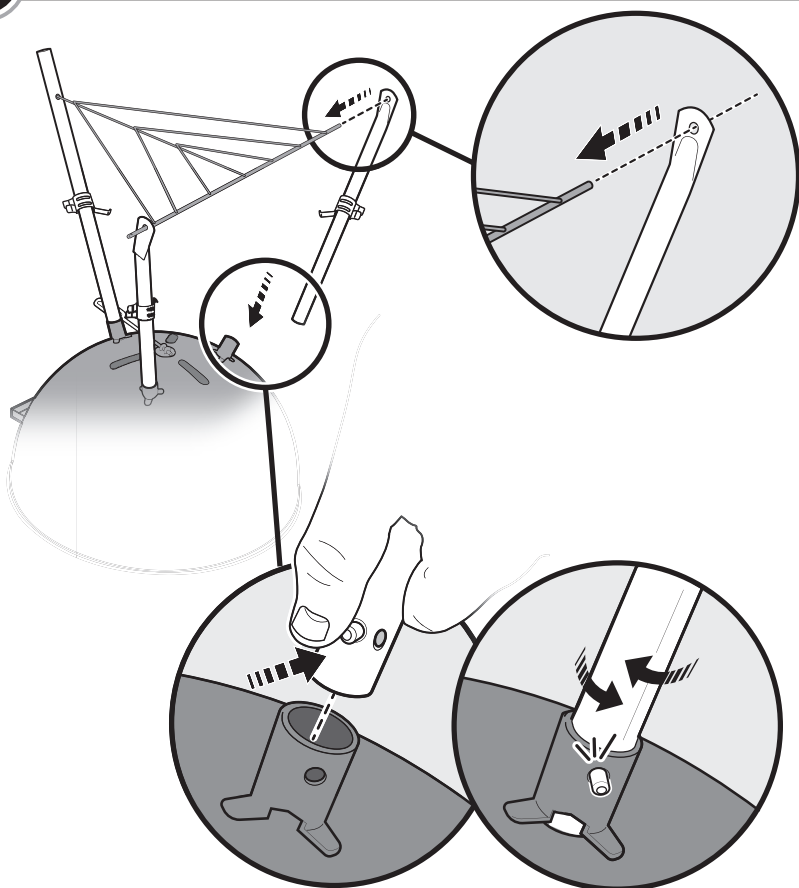
8

9

1-

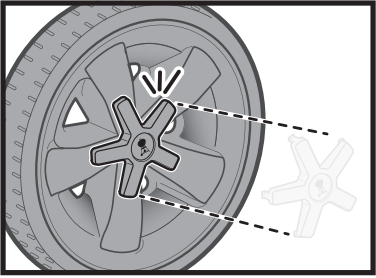
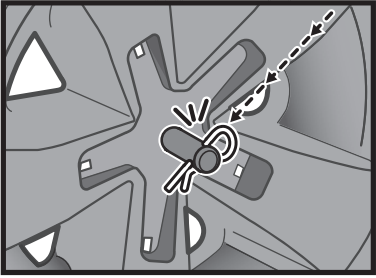
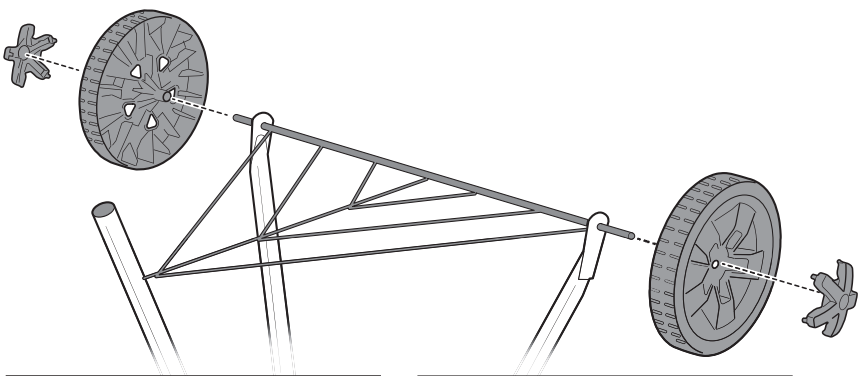


10



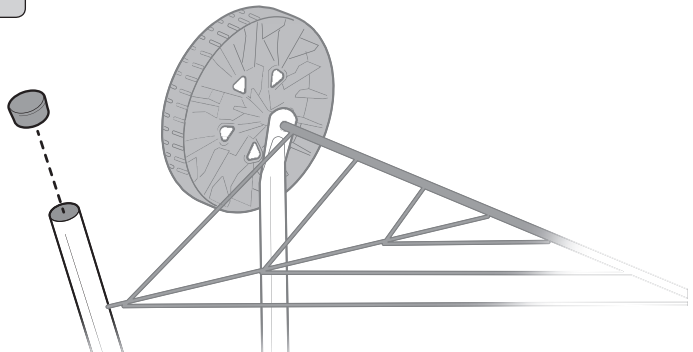
11

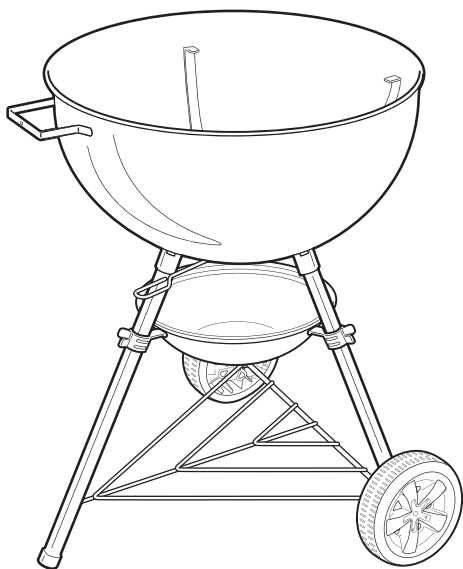
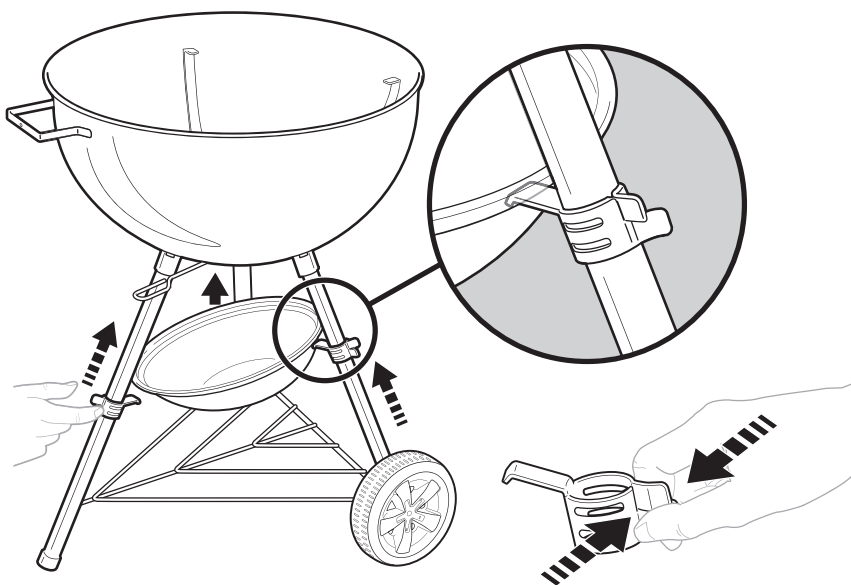
2-  2- 

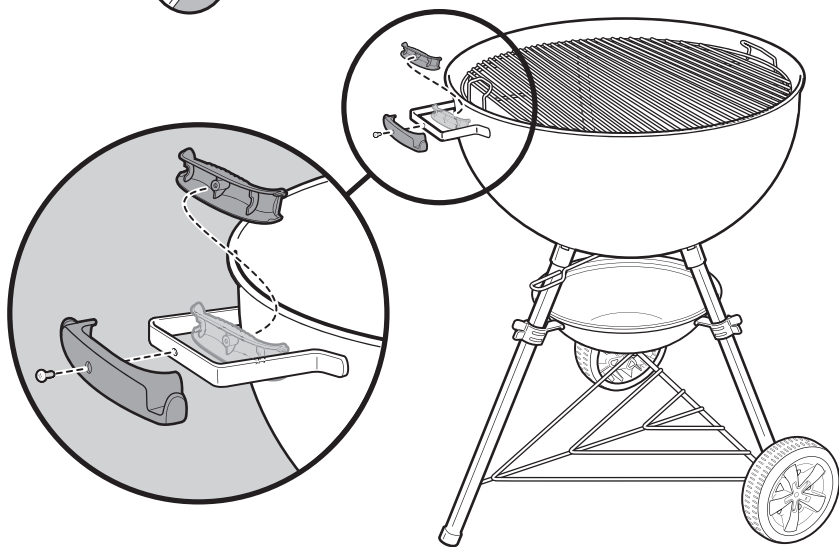
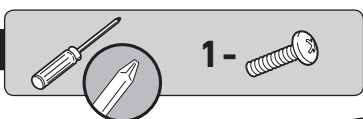
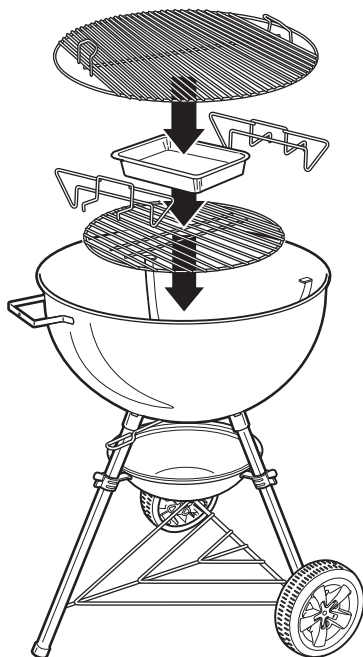


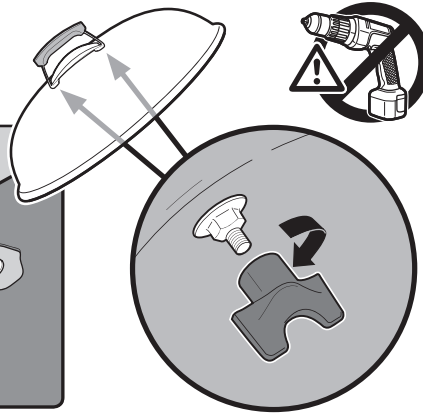
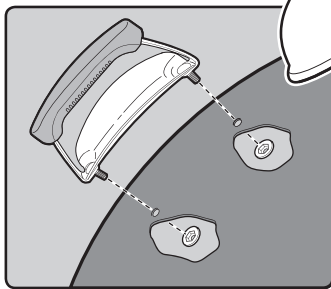
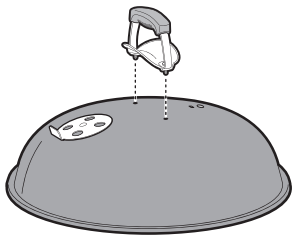
12

1- 





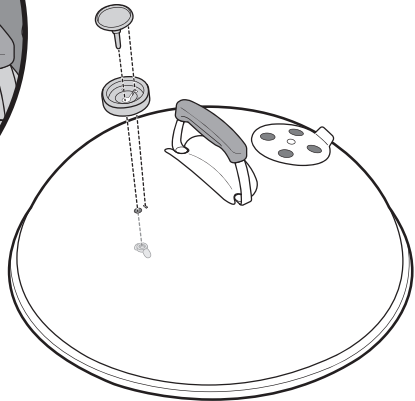
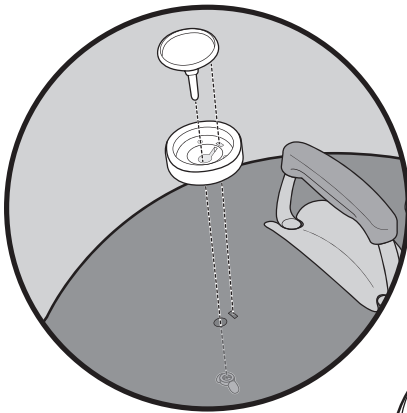




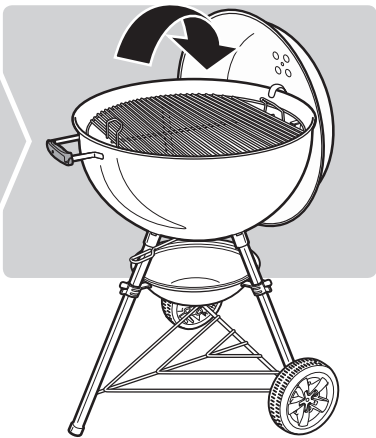
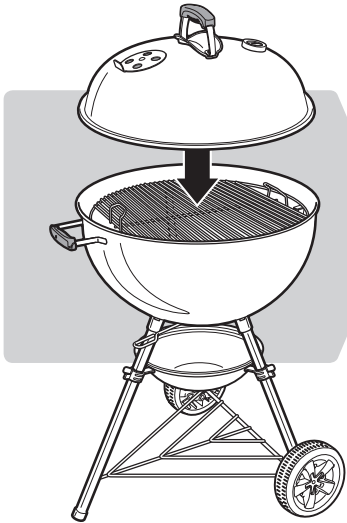
- EN** Tighten hardware until it is secure.
 ⚠ **DO NOT OVERTIGHTEN HARDWARE.**
- DA** Spænd godt til.
 ⚠ **UNDLAD AT SPÆNDE FOR HÅRDT.**
- DE** Befestigungsteile sicher festziehen.
 ⚠ **BEFESTIGUNGSTEILE NICHT ZU FEST ANZIEHEN.**
- ES** Apriete los herrajes hasta que estén bien sujetos.
 ⚠ **NO APRIETE EXCESIVAMENTE LOS HERRAJES.**
- FI** Kiristä kiinnikkeet kunnolla.
 ⚠ **ÄLÄ KIRISTÄ KIINNIKKEITÄ LIIKAA.**
- FR** Serrer fermement les vis.
 ⚠ **NE PAS TROP SERRER LES VIS.**
- IT** Stringere la minuteria fino a quando non è ben serrata.
 ⚠ **NON STRINGERE ECCESSIVAMENTE LA MINUTERIA.**
- NL** Bevestig de hardware totdat deze goed vast zit.
 ⚠ **NOOIT HARDWARE TE VAST BEVESTIGEN.**
- NO** Stram utstyret til det er sikret.
 ⚠ **IKKE STRAM UTSTYRET FOR HARDT.**
- PL** Dokreć do oporu elementy mocujące.
 ⚠ **NIE DOKRĘCAJ ZBYT MOCNO ELEMENTÓW MOCUJĄCYCH.**
- PT** Aperte as ferragens até estarem bem seguras.
 ⚠ **NÃO APERTAR AS FERRAGENS DEMASIADO.**
- RU** Затяните оборудование, пока оно не будет плотно зафиксировано.
 ⚠ **НЕ ПЕРЕТЯГИВАЙТЕ ОБОРУДОВАНИЕ.**
- SV** Dra åt muttrar och beslag tills de sitter fast.
 ⚠ **DRA INTE ÅT MUTTRAR OCH BESLAG FÖR HÅRT.**

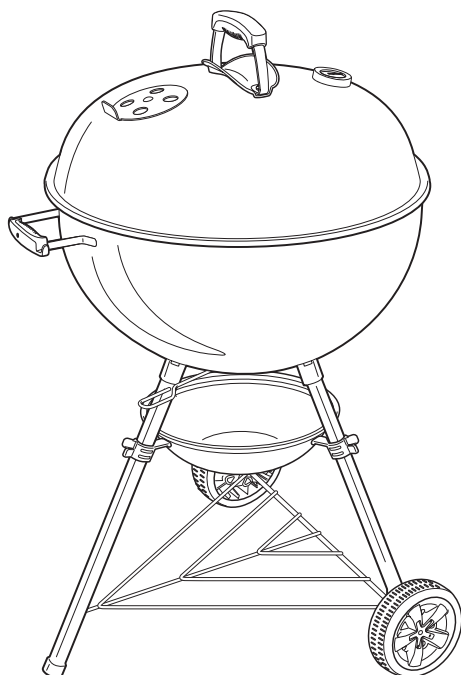
17

1-



18





- EN** Make sure that all parts are assembled and hardware is fully tightened before operating the barbecue.
- DA** Sørg for, at alle dele er monteret og tilspændt korrekt, inden grillen tages i brug.
- DE** Vergewissere dich, dass alle Teile ordnungsgemäß montiert und alle Befestigungselemente fest angezogen sind, bevor du den Grill öffnest.
- ES** Compruebe el correcto montaje de todas las piezas y apriete bien los herrajes antes de usar la barbacoa.
- FI** Varmista ennen grillin käyttöä, että kaikki osat on koottu oikein ja kiinnikkeet on kiristetty.
- FR** Assurez-vous que toutes les pièces ont été utilisées et que les vis sont bien serrées avant d'allumer le barbecue.
- IT** Prima di utilizzare il barbecue, assicurarsi che tutte le parti siano assemblate e che la minuteria sia completamente serrata.
- NL** Zorg ervoor dat alle onderdelen zijn gemonteerd en volledig zijn vastgedraaid voordat u de barbecue gebruikt.
- NO** Sørg for at alle deler er monteret og at de er godt festet før du bruker grillen.
- PL** Przed przystąpieniem do korzystania z grilla upewnij się, że wszystkie części zostały zmontowane i że wszystkie śruby są mocno dokręcone.
- PT** Antes de usar o grelhador, certifique-se de que todas as peças estão montadas e as ferragens bem apertadas.
- RU** Перед началом эксплуатации гриля необходимо убедиться в том, что все компоненты собраны, а оборудование надежно зафиксировано.
- SV** Kontrollera att alla delar är monterade och att muttrarna är helt åtdragna innan grillen används.



WEBER-STEPHEN PRODUCTS LLC
www.weber.com

© 2018 Designed and engineered by Weber-Stephen Products LLC,
1415 S. Roselle Road, Palatine, Illinois 60067 USA.