

**Welt**<sup>®</sup>  
**Wasser**

**Wir machen die Welt besser!**

*TM Germany*

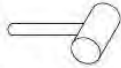
## ИНСТРУКЦИЯ ПО УСТАНОВКЕ ДУШЕВЫХ КАБИН

**LAINÉ 1214**

Размер 1200\*900 мм



# ИНСТРУМЕНТЫ, НЕОБХОДИМЫЕ ДЛЯ УСТАНОВКИ



УРОВЕНЬ РЕЗИНОВЫЙ МОЛОТОК ПРЯМАЯ И КРЕСТОВИДНАЯ ГАЕЧНЫЙ КЛЮЧ СВЕРЛО  
ОТВЕРТКИ

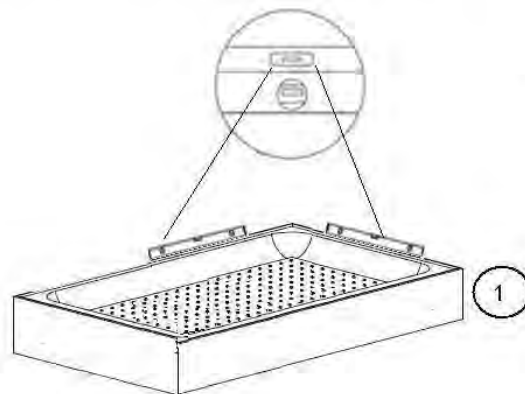
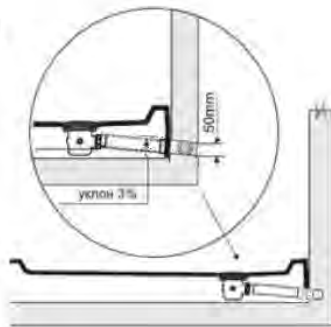
## СПИСОК КОМПЛЕКТУЮЩИХ ЧАСТЕЙ

- 1 Поддон и сифоном 1 шт.
- 2 Основной вертикальный профиль 2 шт.
- 3 Верхний и нижний профили 6 шт.
- 4 Верхние ролики 2 шт.
- 5 Нижние ролики 2 шт.
- 6 Задняя стенка (под смеситель) в алюминиевом профиле 1 шт.
- 7 Стекло задней стенки (под зеркало) 1 шт.
- 8 Неподвижное стекло 1 шт.
- 8a Боковое стекло 1 шт.
- 9 Стекло двери 1 шт.
- 10 Вертикальный угловой профиль 1 шт.
- 11 Вертикальный профиль для неподвижного и бокового стекла 2 шт.
- 12 Уплотнитель на стекло двери 1 шт.
- 13a Уплотнитель для установки стекол в основной вертикальный профиль 2 шт.
- 13b Уплотнитель для установки стекол в вертикальный угловой профиль 2 шт.
- 13c Уплотнитель для установки неподвижных стекол в вертикальный угловой профиль 3 шт.
- 14 Магнитный уплотнитель на стык двери 2 шт.
- 15 Соединительные уголки 4 шт.
- 16 Дополнительный вертикальный профиль для установки магнитного уплотнителя 1 шт.
- 17 Ручка 1 шт.
- 18 Штанга душевая 1 шт.
- 19 Смеситель с переключателем режимов работы 1 шт.
- 20 Ручной душ 1 шт.
- 21 Зеркало с креплениями 1 шт.
- 22 Полка с креплениями 2 шт.
- 23 Шланг душевой 1 шт.
- 24 Переходник для шланга ручного душа 1 шт.
- 25 Саморезы ST 4\*25 8 шт.
- 26 Саморезы ST 4\*10 16 шт.
- 26a Саморезы ST 4\*10 6 шт.
- 27 Саморезы ST 4\*12 10 шт.
- 28 Саморезы ST 4\*14 4 шт.
- 28a Саморезы ST 4\*14 2 шт.
- 29 Саморезы ST 4\*16 2 шт.
- 30 Саморезы ST 4\*12 3 шт.
- 31 Крыша 1 шт.
- 32 Верхний душ 1 шт.
- 33 Вентиляционные решетки с креплениями 2 шт.
- 34 Шланги для подключения смесителя к переходнику для ручного душа 1 шт. и к верхнему душу 1 шт.
- 35 Панель управления в комплекте с трансформатором, вентилятором, динамиком, освещением 1 шт.
- 36 Форсунки 2 шт.

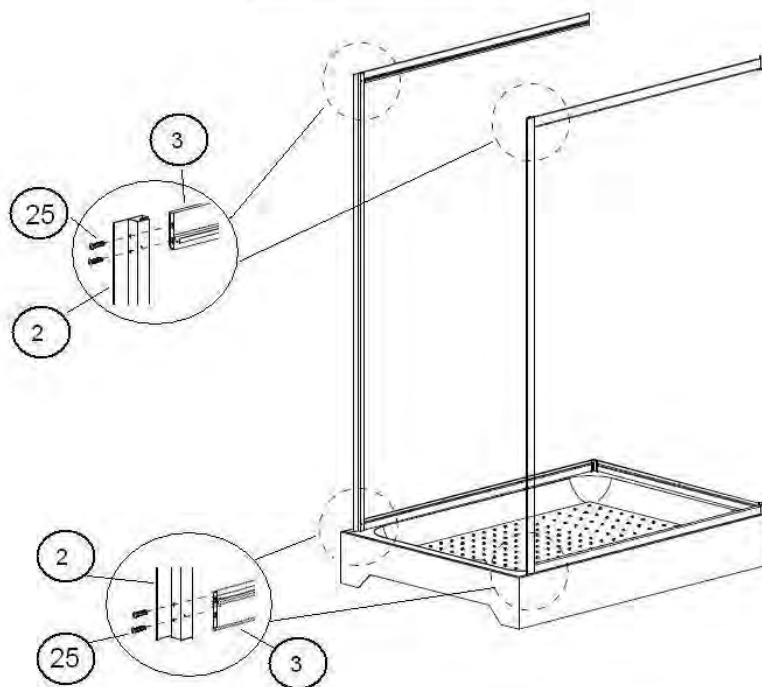
1. Установка душевой кабины производится в предназначенном для этого помещении, в строгом соответствии со схемой проведения работ.
2. Стены и пол на месте установки должны быть облицованы и не должны иметь никаких выступов в пределах габаритных размеров оборудования (в том числе бордюров). Перед установкой кабины все отделочные работы, включая отделку потолка, должны быть завершены.
3. Внимание! При подготовке водопроводных коммуникаций для подключения оборудования требуется установка фильтров механической очистки воды.
4. Давление воды в системе должно находиться в пределах 2-4 атмосфер. В случае превышения давления допустимой нормы, необходима установка понижающих редукторов. Если разница в давлении горячей и холодной воды превышает 0,5 атм., требуется установка обратных клапанов.
5. Установка фильтров и редукторов на выходы непосредственно на подготовленное для подключения оборудование не допускается!
6. Выводы горячей и холодной воды должны иметь наружную резьбу диаметром 1/2, диаметр отверстия для подключения канализации - 50 мм.
7. Для обеспечения слива воды из поддона канализационная труба должна быть ниже дна поддона. Уровень канализации не должен превышать 30 мм от пола до центра канализационной трубы (рис.1).
8. Температура поставляемой холодной воды 5-29°C.
9. Температура поставляемой горячей воды 55-85°C.
10. Максимально допустимая температура воды при использовании акриловых ванн и кабин не должна превышать 60 градусов С.
11. Подключение оборудования к электрической сети должно быть выполнено без дополнительных соединений, отдельным кабелем, проложенным от электрощита к оборудованию. Кабель должен быть медным трехжильным в двойной изоляции сечением не менее 2,5 мм<sup>2</sup>.
12. Кабель должен быть подключен к отдельному двухполюсному автомату, комбинированному с устройством защитного отключения (УЗО). Требования, предъявляемые к УЗО: напряжение 230-240В, разрешенный ток 16 А.
13. Для помещений с высокой влажностью рекомендуется устанавливать выключатели, розетки и другую электроарматуру в специальные коробки, закрывающие электроарматуру и внутри и снаружи. Вся электроарматура должна располагаться в зоне шириной 60 см. и 225 см вокруг оборудования.
14. Для монтажа и последующего обслуживания оборудования необходимо свободное пространство по периметру не менее 40 см. для обеспечения доступа ко всем рабочим узлам и агрегатам.
15. Высота потолка в помещении, подготовленном для установки душевой кабины должна обеспечивать зазор между душевой кабиной и потолком не менее 15 см.

*Фильтры, УЗО, редукторы давления воды и гибкие шланги для подключения к системе водопровода в серийную комплектацию оборудования не входят.*

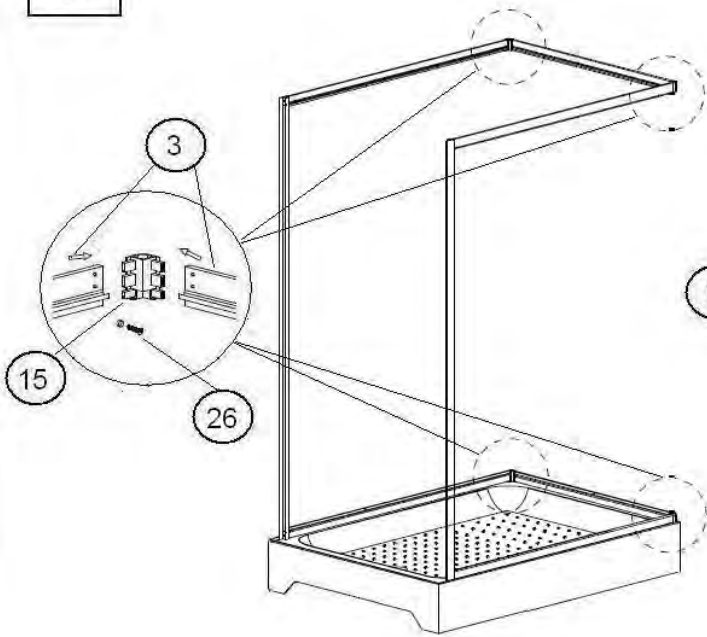
1



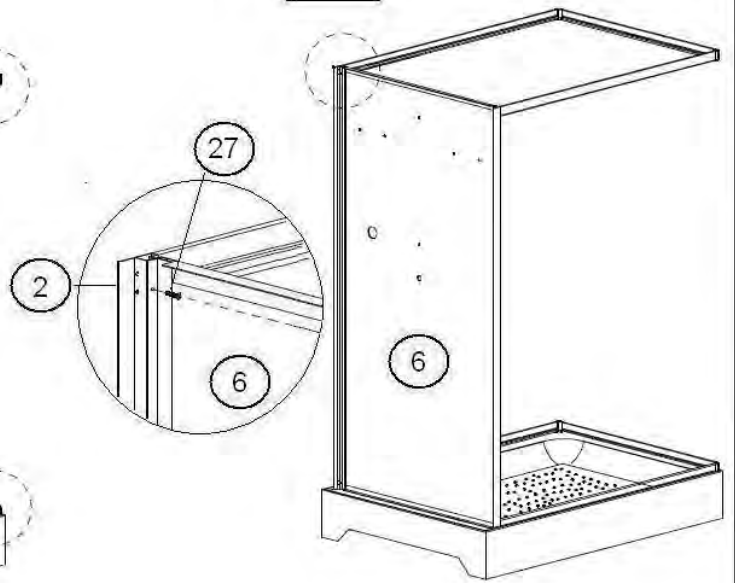
2



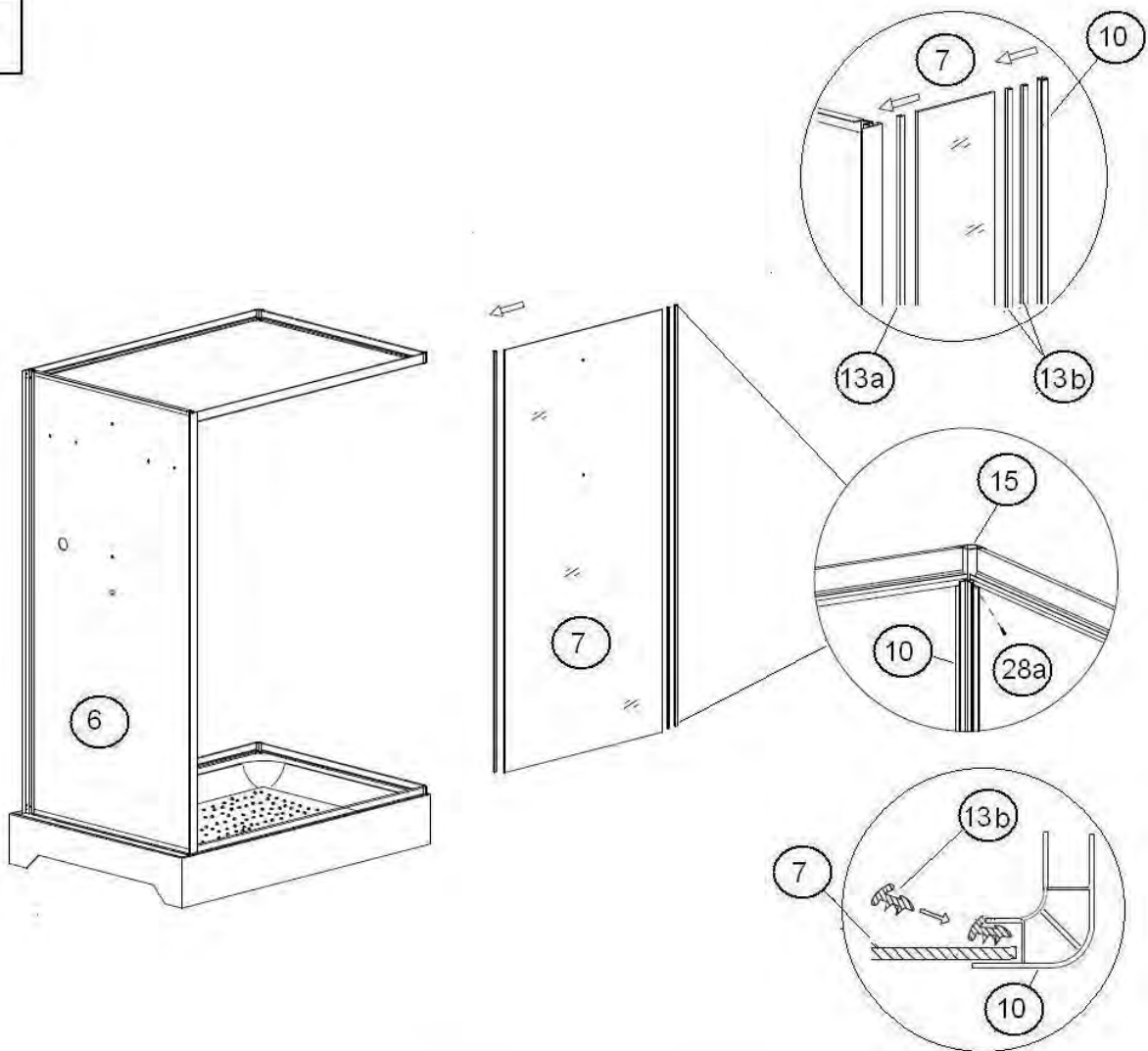
3



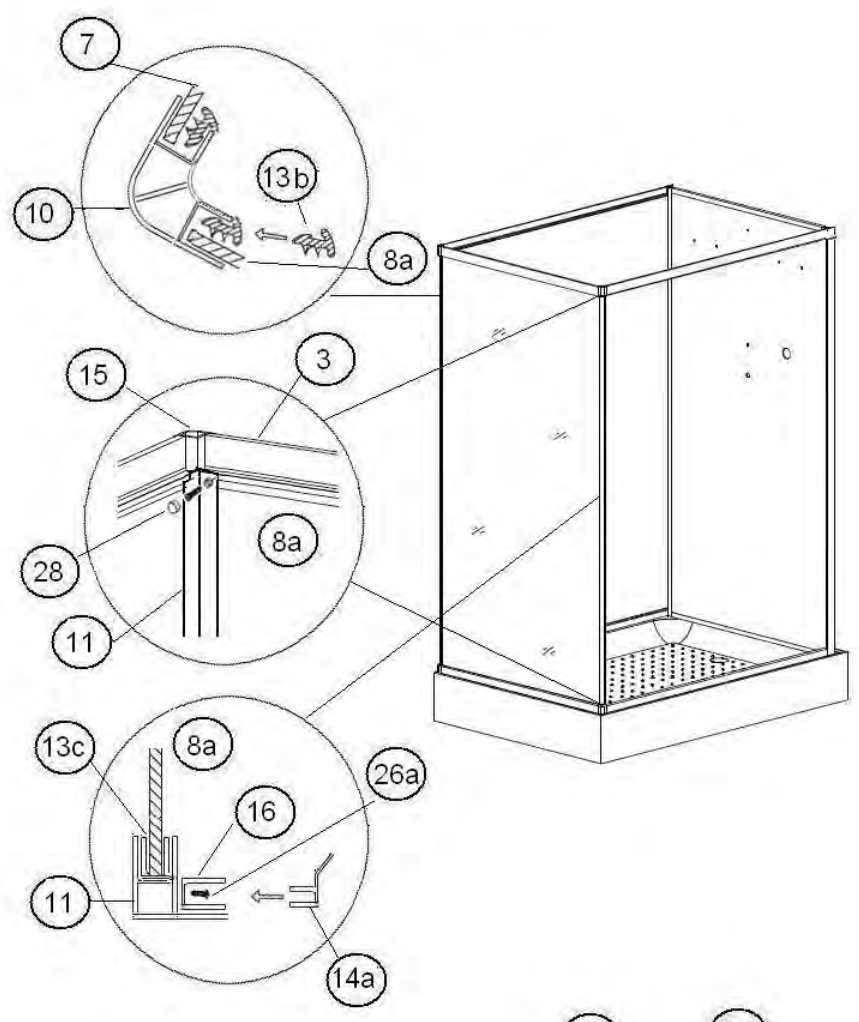
4



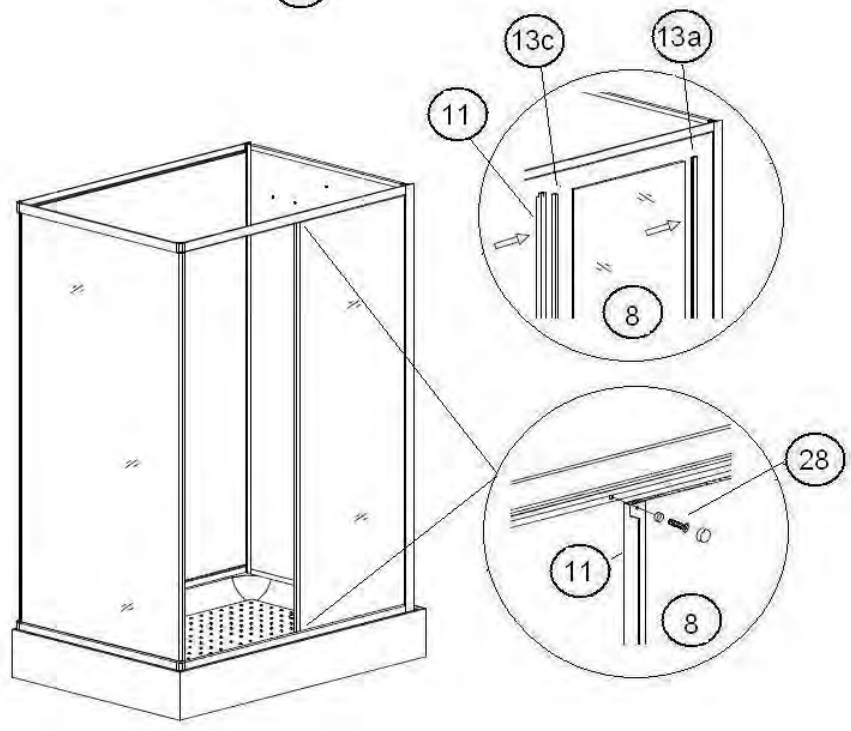
5



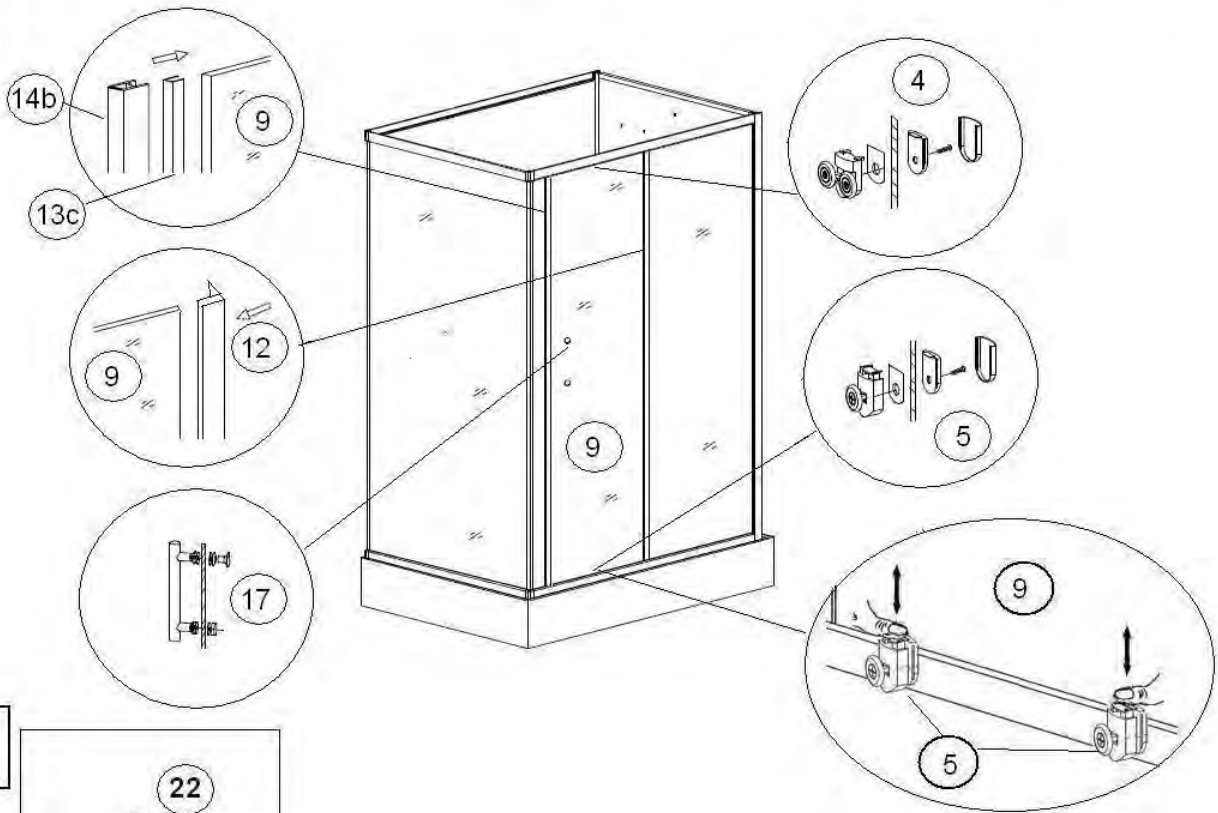
6



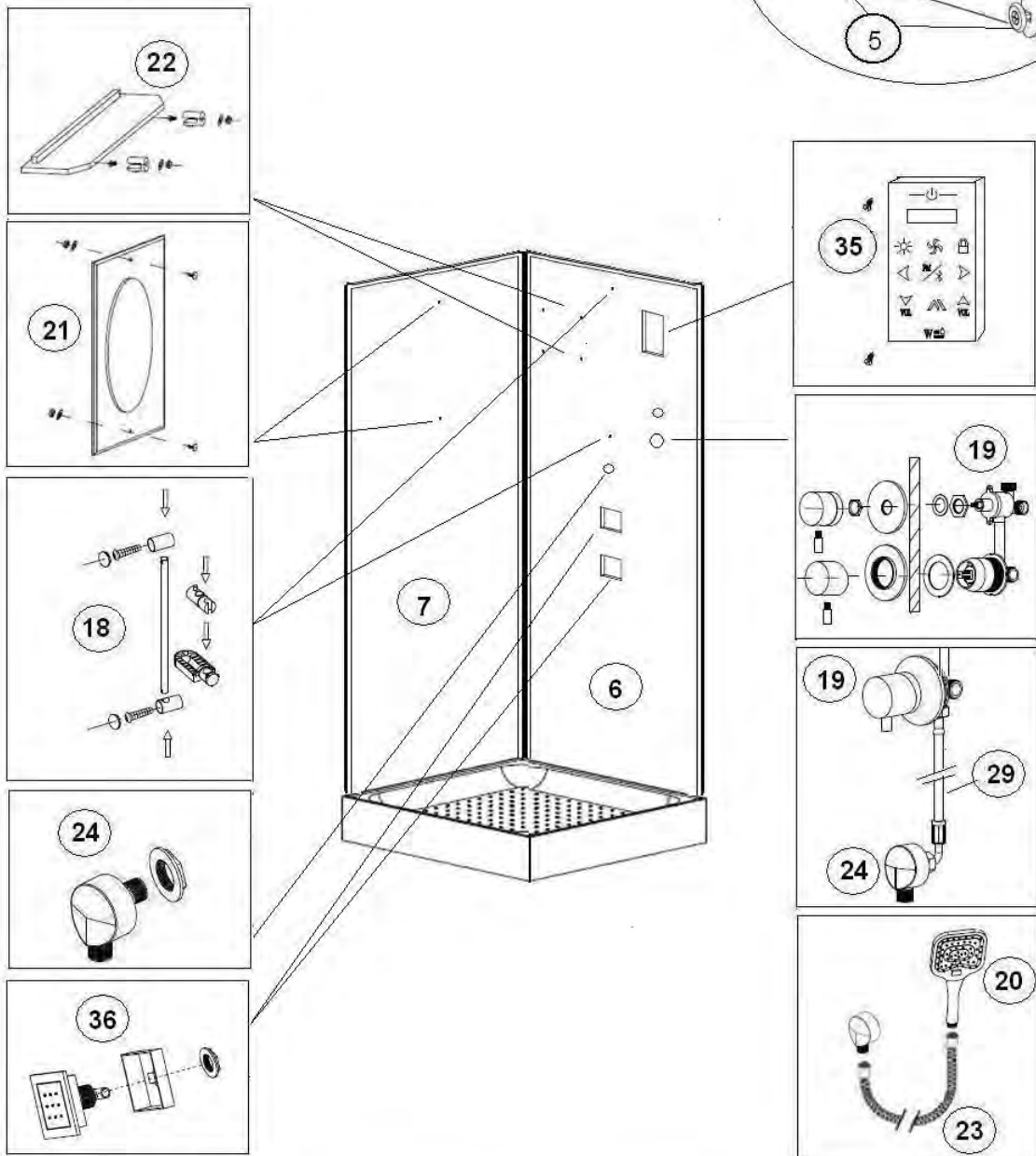
7



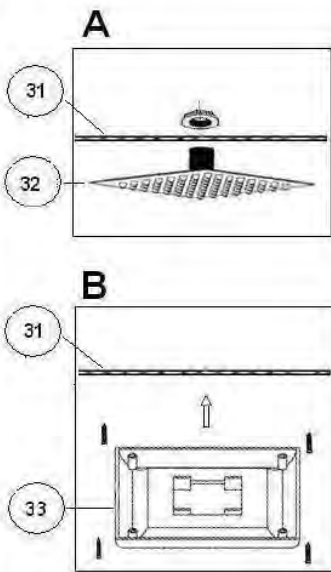
8



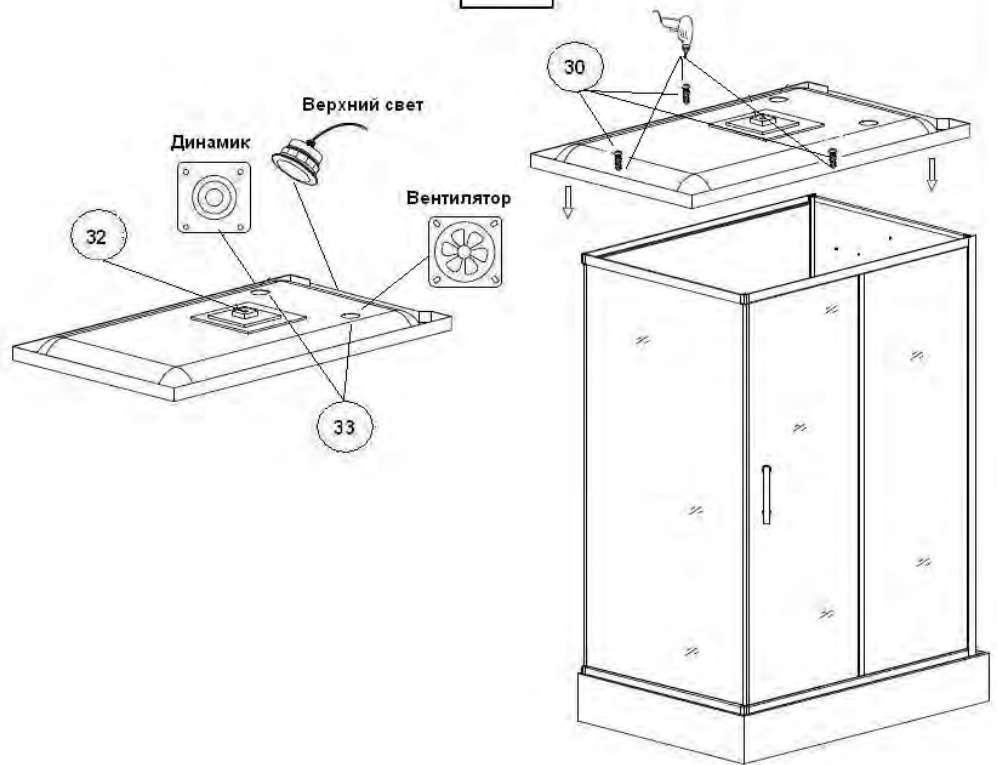
9



10

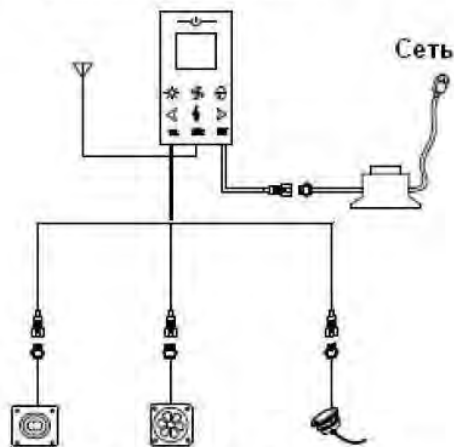


11



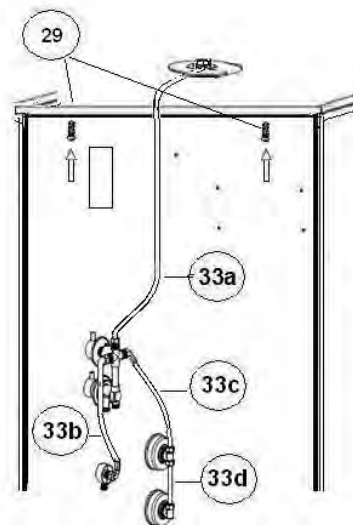
12

Панель управления



Динамик Вентилятор Освещение

13



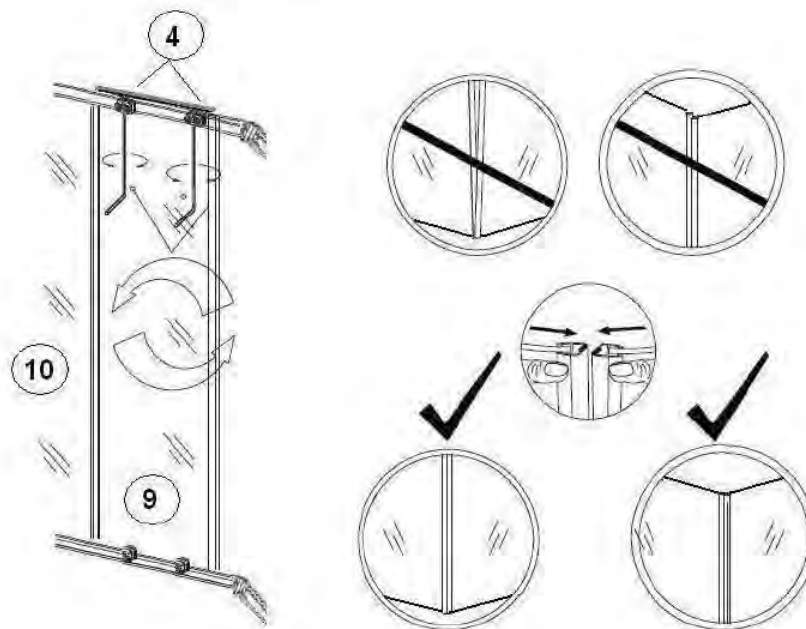
Подключите электрооборудование к электропитанию в соответствии с отметкой на проводах.

Подключите смеситель к системе водоснабжения.

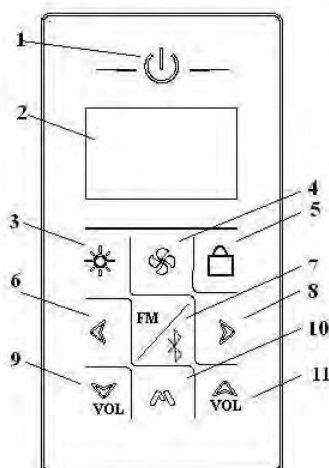
**ВНИМАНИЕ!**

Выход смесителя с красной отметкой подключите к трубе с горячей водой, выход смесителя с синей отметкой подключите к трубе с холодной водой.

После установки проверьте герметичность всех соединений, после чего душевую кабину можно установить на предназначенное для нее место.



## КОНТРОЛЬНАЯ ПАНЕЛЬ



|      |   |
|------|---|
| 1    | Кнопка включения / выключения панели управления |
| 2    | Дисплей   |
| 3    | Кнопка включения / выключения освещения         |
| 4    | Кнопка включения / выключения вентилятора       |
| 5    | Кнопка блокировки / разблокировки               |
| 6,8  | Кнопка настройки радиочастоты                   |
| 7    | Кнопка включения / выключения радио, BLUETOOTH  |
| 9,11 | Кнопки настройки громкости                      |
| 10   | Кнопка паузы                                    |

Чтобы включить панель управления, нажмите кнопку 1. Для выключения панели управления нажмите кнопку 1 еще раз. Все производимые вами действия отображаются на дисплее 2 панели управления.

Чтобы включить освещение, нажмите кнопку 3. Для выключения освещения нажмите кнопку 3 еще раз.

Чтобы включить вентилятор, нажмите кнопку 4. Для выключения панели управления нажмите кнопку 4 еще раз.

Чтобы включить радио, нажмите кнопку 7. Для поиска радиостанции нажимайте кнопку 6 и 8. Нужная вам радиочастота фиксируется автоматически.

Чтобы включить функцию BLUETOOTH, повторно нажмите кнопку 7, включите функцию BLUETOOTH на своем устройстве, через несколько секунд панель управления автоматически найдет ваше устройство. Выберите музыку на своем устройстве, музыка с устройства будет подаваться на панель управления и ее можно будет прослушивать через динамик панели. Нажмите кнопку 10 для паузы при воспроизведении музыки, при повторном нажатии кнопки 10 проигрывание возобновится.

Для усиления или уменьшения звука нажимайте кнопки 8 и 10.

Чтобы выключить радио, нажмите кнопку 6 еще раз.

Если в течение минуты вы не производите никаких операций с панелью управления, происходит блокировка клавиатуры и на дисплее загорится индикатор блокировки. Чтобы разблокировать панель управления, необходимо в течение 3-5 сек. нажимать кнопку блокировки 5, индикатор блокировки погаснет.

## УХОД ЗА ДУШЕВОЙ КАБИНОЙ

1. Чистите кабину с помощью мягкой ткани и жидких средств по уходу за изделиями из акрила и ABS. Запрещено использовать средства, содержащие ацетон, аммиачный спирт и органические растворители, абразивы.

2. Для удаления осадка от воды используйте моющие средства, рекомендованные для акриловых изделий.

3. Хромированные поверхности чистите, используя мягкие ткани, не обрабатывайте их средствами, содержащими кислоту. Не подвергайте поверхность ударам и контактам с царапающими предметами.

4. После принятия душа протирайте душевую лейку и верхний душ для предотвращения образования известкового налета.

5. Запрещено использовать парогенераторы для очистки душевой кабины. Высокие температуры могут повредить изделие.