

Welt[®]
Wasser

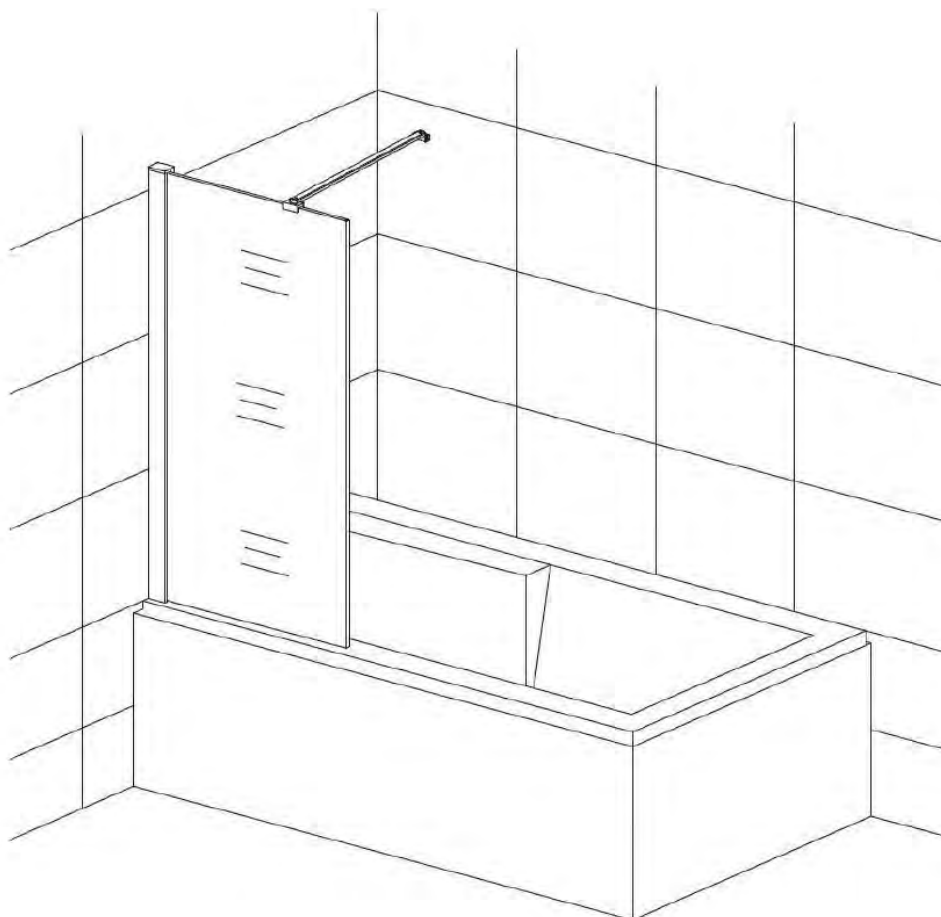
Wir machen die Welt besser!

TM Germany

**ИНСТРУКЦИЯ ПО УСТАНОВКЕ
ДУШЕВОГО ОГРАЖДЕНИЯ**

WW 100 100G1-80

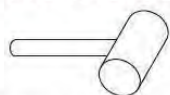
WW 100 100G1-90



ИНСТРУМЕНТЫ, НЕОБХОДИМЫЕ ДЛЯ УСТАНОВКИ



РУЛЕТКА



РЕЗИНОВЫЙ МОЛОТОК



ПРЯМАЯ И КРЕСТОВИДНАЯ
ОТВЕРТКИ



УРОВЕНЬ



СИЛИКОНОВЫЙ
САНТЕХНИЧЕСКИЙ
ГЕРМЕТИК



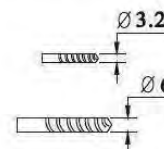
КАРАНДАШ



ДРЕЛЬ

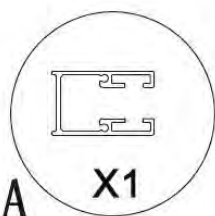


ШЕСТИГРАННИК



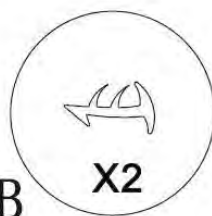
$\varnothing 6, \varnothing 3.2$ СВЕРЛА

СПИСОК КОМПЛЕКТУЮЩИХ ЧАСТЕЙ



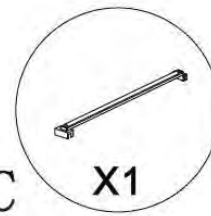
A

X1



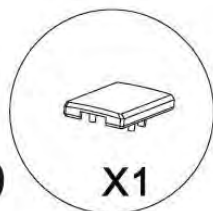
B

X2



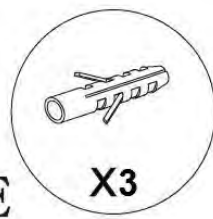
C

X1



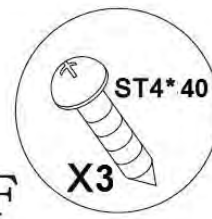
D

X1



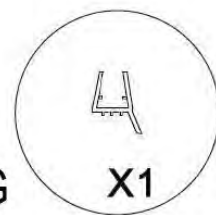
E

X3



F

X3

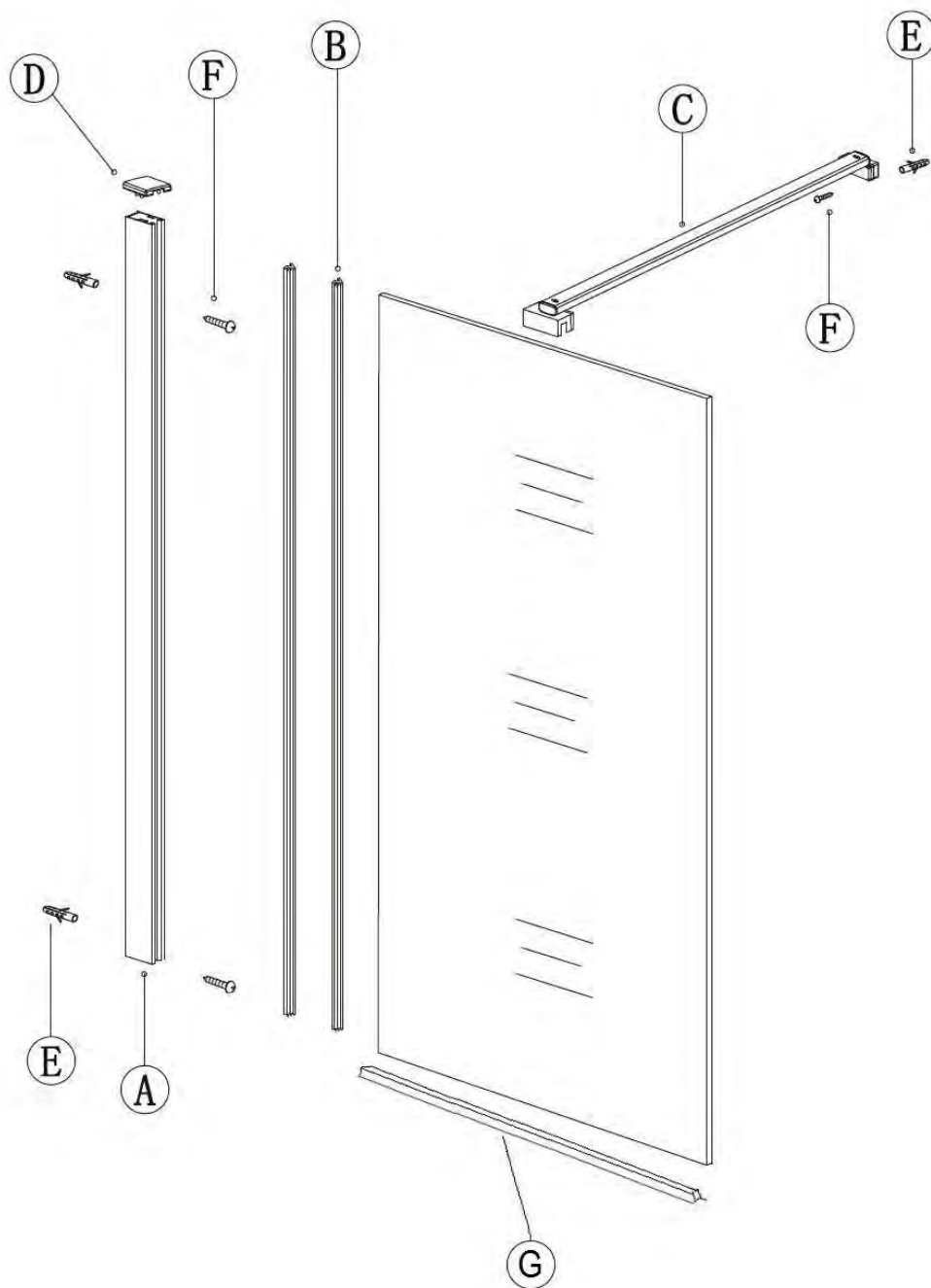


G

X1

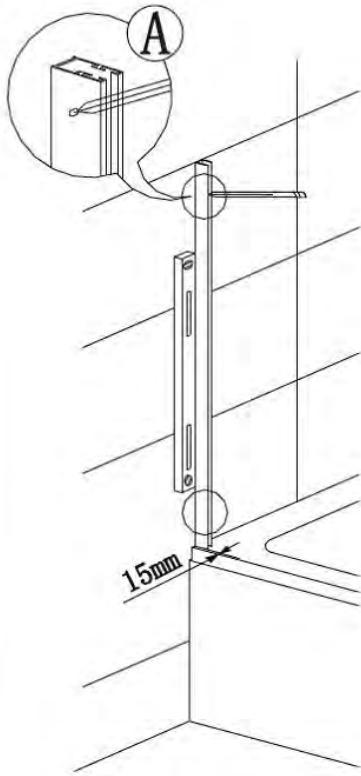
(1)

СХЕМА ДУШЕВОГО ОГРАЖДЕНИЯ

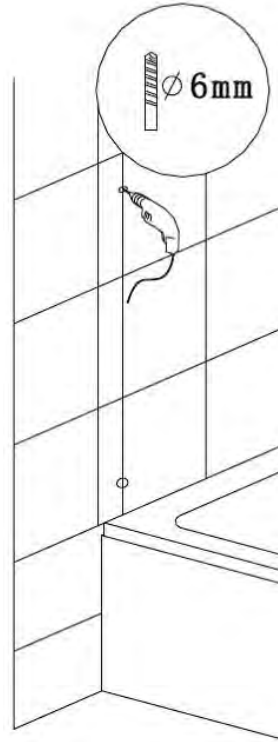


(2)

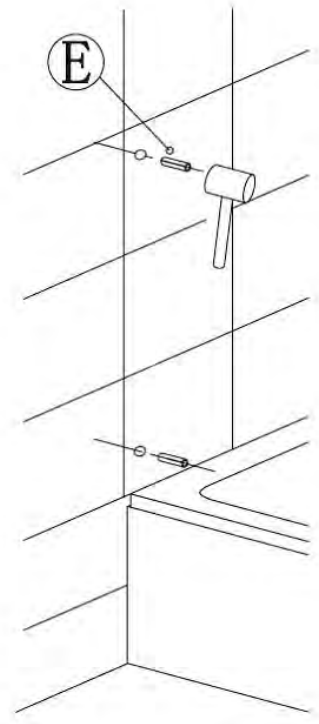
1



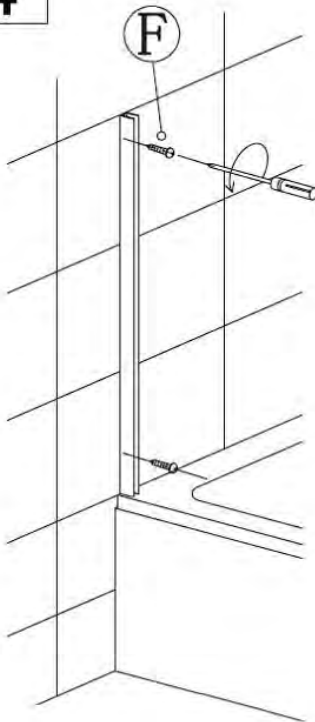
2



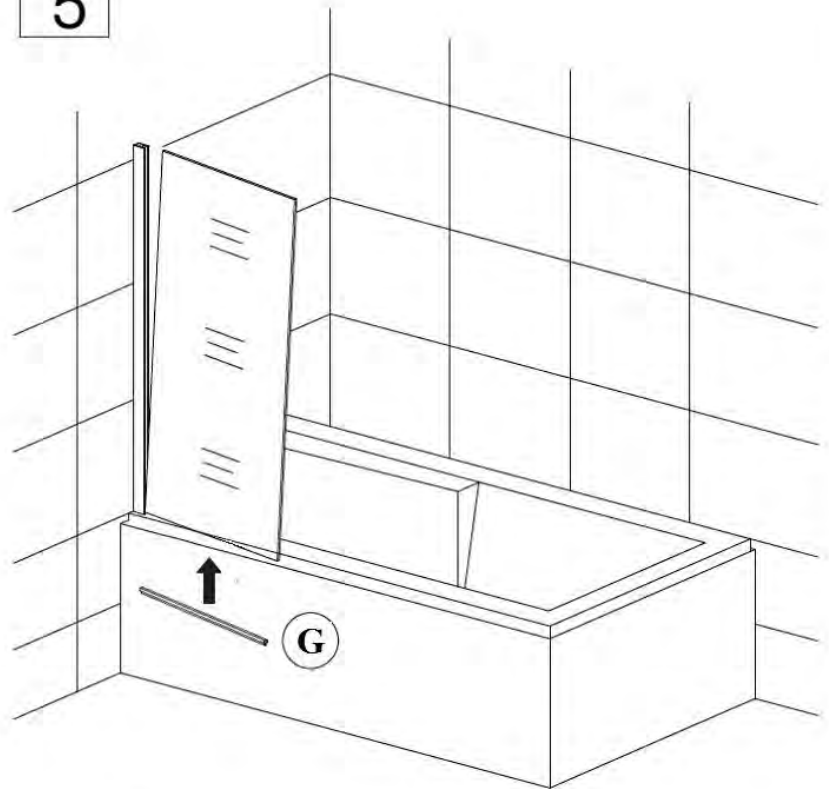
3



4

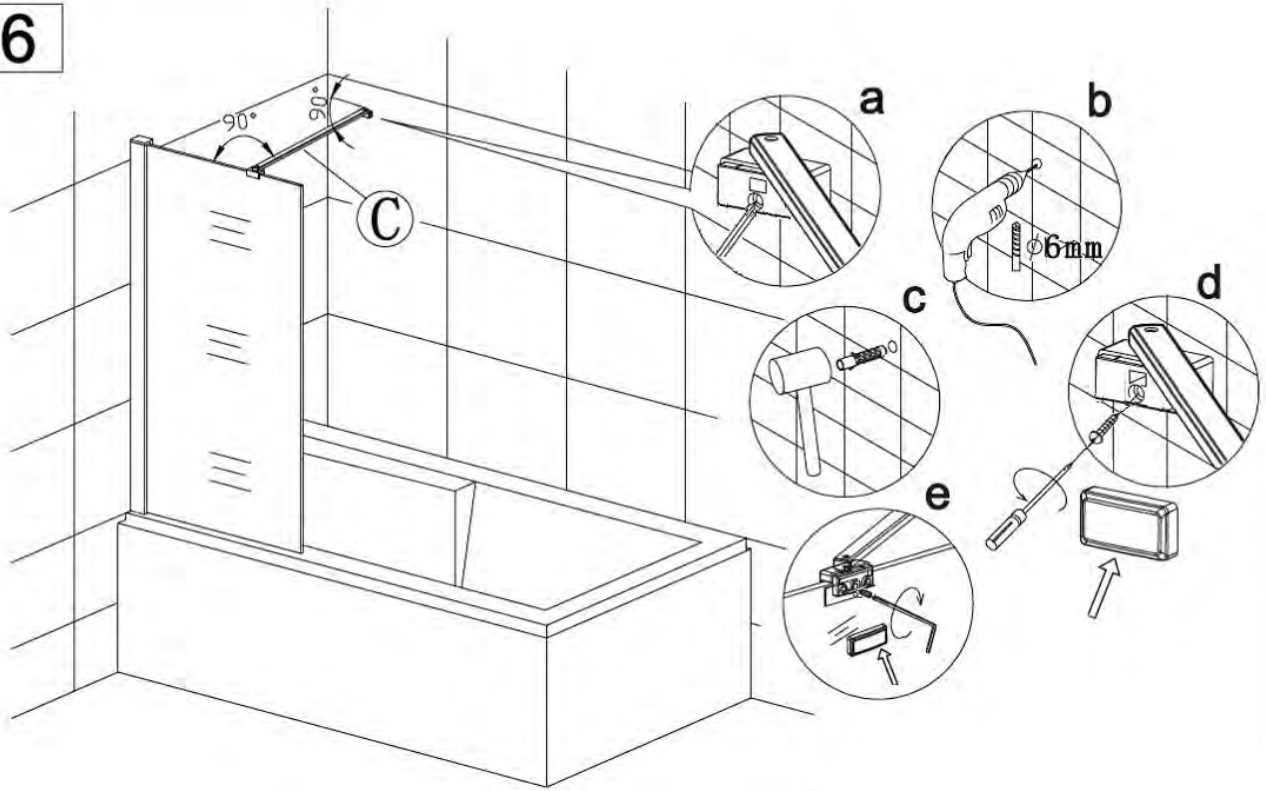


5

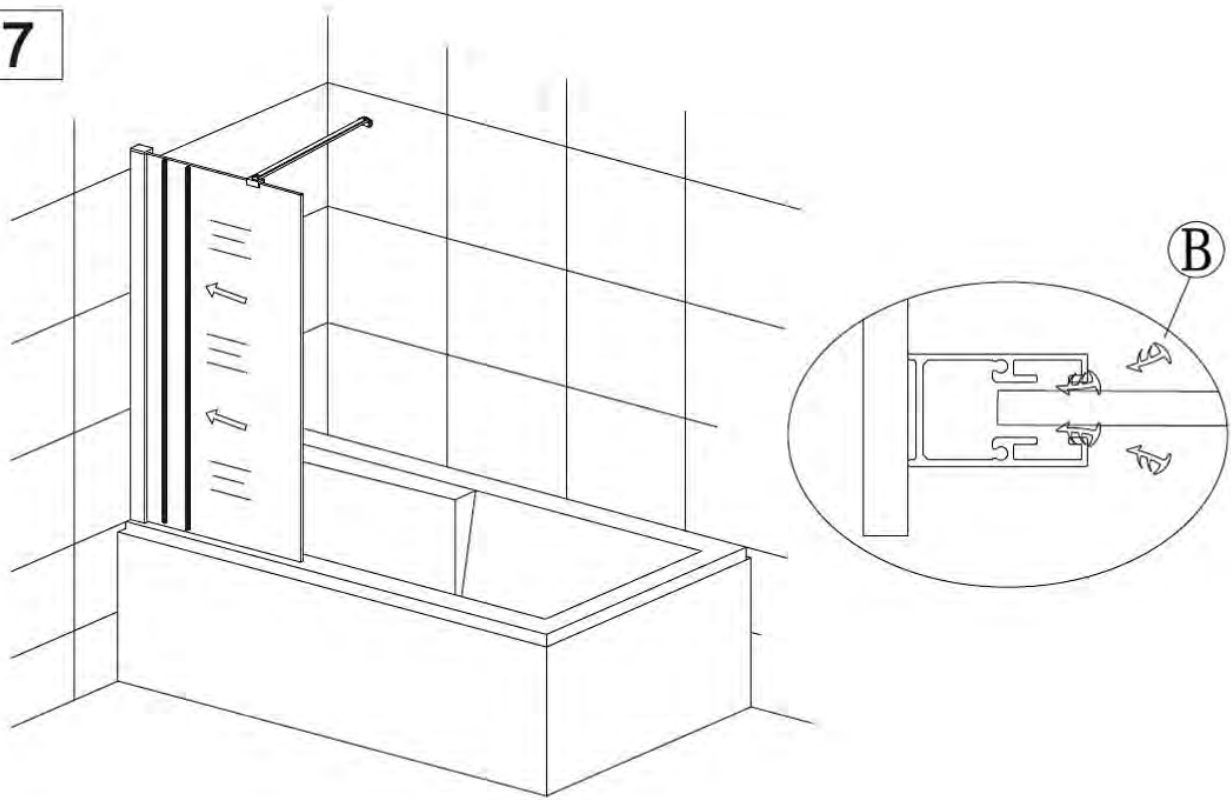


(3)

6



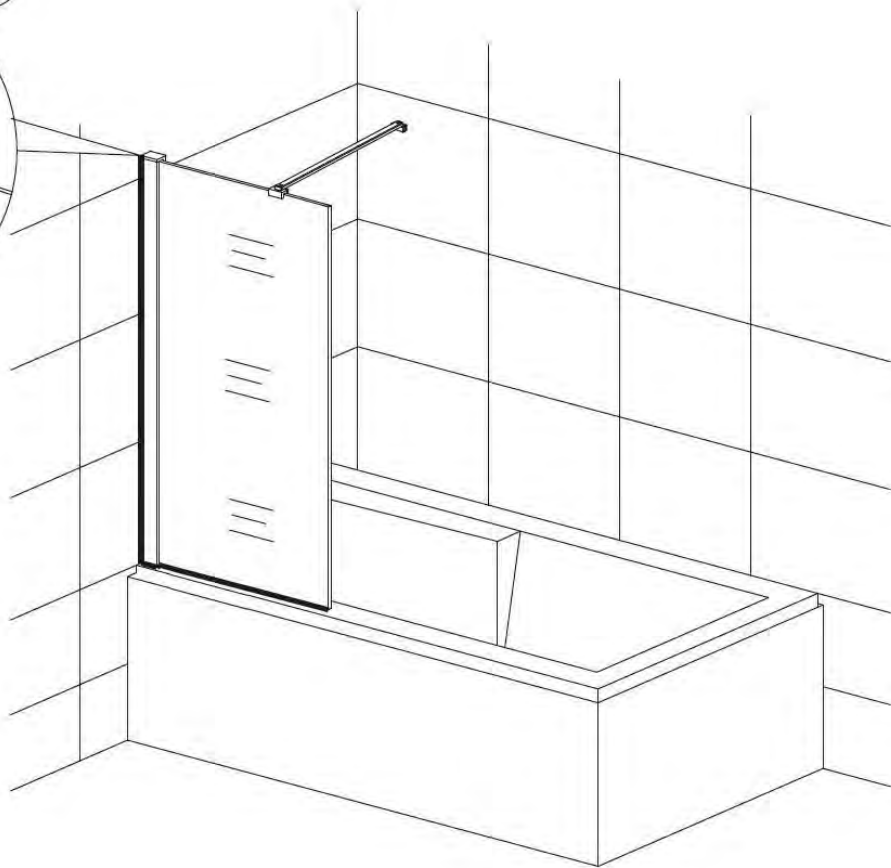
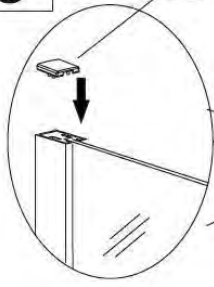
7



(4)

8

D



ЧИСТКА И ТЕХНИЧЕСКОЕ ОБСЛУЖИВАНИЕ

Регулярно чистите все части душевое ограждение для предотвращения заклинивания всех подвижных частей. Чистите душевое ограждение мягкой тканью с помощью мягких моющих средств.

Запрещено использовать средства, содержащие ацетон, аммиачный спирт, бензин и органические растворители, абразивы.

Запрещено использовать для очистки душевого ограждения парогенератор.

Если на поверхности есть грязное пятно, можете почистить его мягкой тканью с зубной пастой, после чего промойте это место водой.

Хромированные поверхности чистите, используя мягкие ткани, не обрабатывайте их средствами, содержащими кислоту. Не подвергайте поверхность ударам и контактам с царапающими предметами

Товар не подлежит обязательной сертификации.

Производитель оставляет за собой право на внесение изменения в конструкцию, дизайн и комплектацию без предварительного уведомления.

(5)