

ПАСПОРТ ИЗДЕЛИЙ и инструкция по установке системы инсталляции

Арт. **WW MARBERG 507 RD / SE**

Спасибо за выбор продукта производства нашей компании. Наша продукция соответствует техническим стандартам и санитарно-гигиеническим нормам, действующим на территории РФ.

При открытии упаковки, пожалуйста, проверьте комплект поставки.

Внимание:

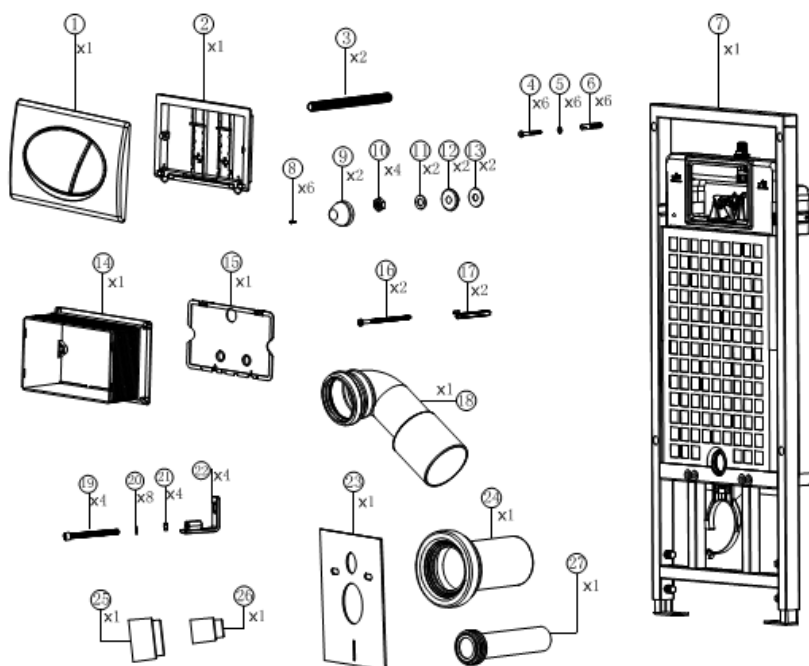
Для правильной и качественной установки изделия рекомендуем Вам обратиться к квалифицированному специалисту.

Прежде чем приступить к установке, пожалуйста, внимательно прочитайте эту инструкцию, чтобы ознакомиться с необходимыми инструментами, материалами и последовательностями установки. Пожалуйста, оставьте эту инструкцию для потребителя после установки.

КОМПЛЕКТНОСТЬ

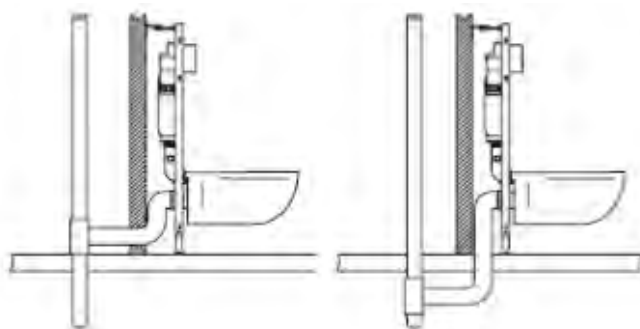
* Паспорт изделия с инструкцией по установке 1 шт.,

* Рама системы инсталляции в комплекте с бачком со встроенной водосливной арматурой, заглушками на слив бачка и канализационный выход, заглушкой монтажного отверстия (21),



Варианты установки (рис.1).

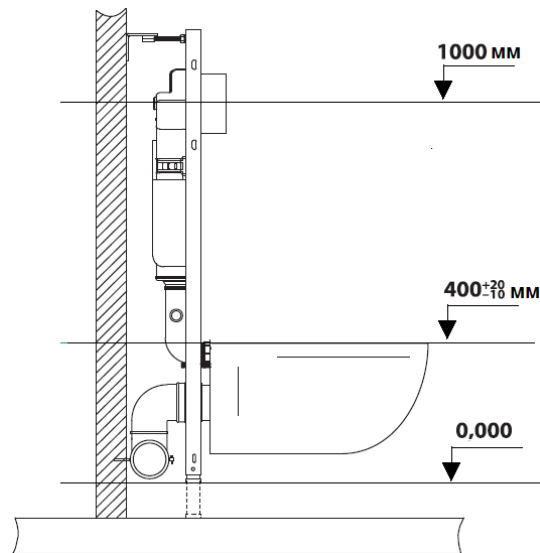
Рис.1



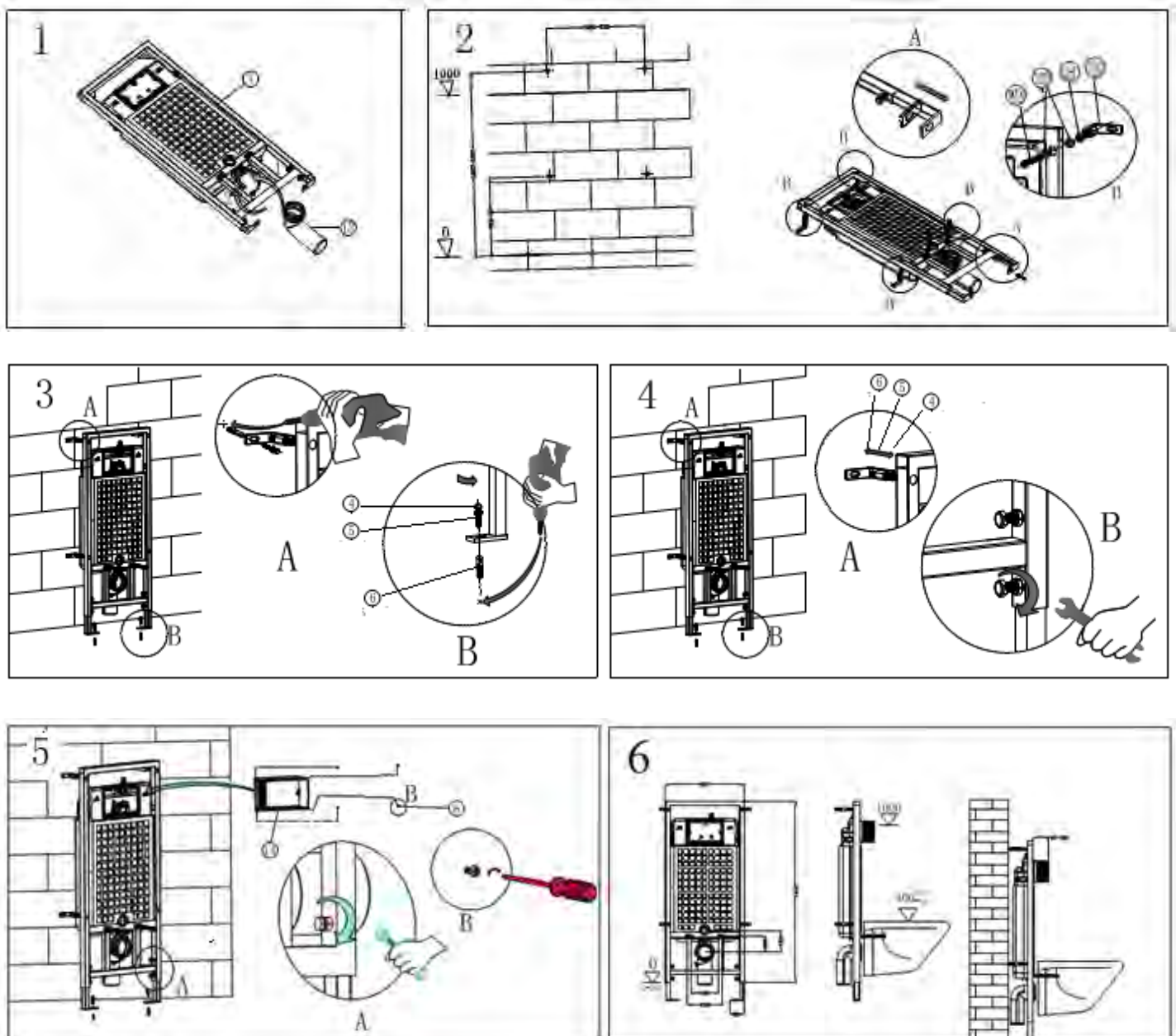
ИНСТРУКЦИЯ ПО УСТАНОВКЕ

1. Приставьте инсталляцию к месту предполагаемой установки, наиболее распространенный вариант установки на рис.2

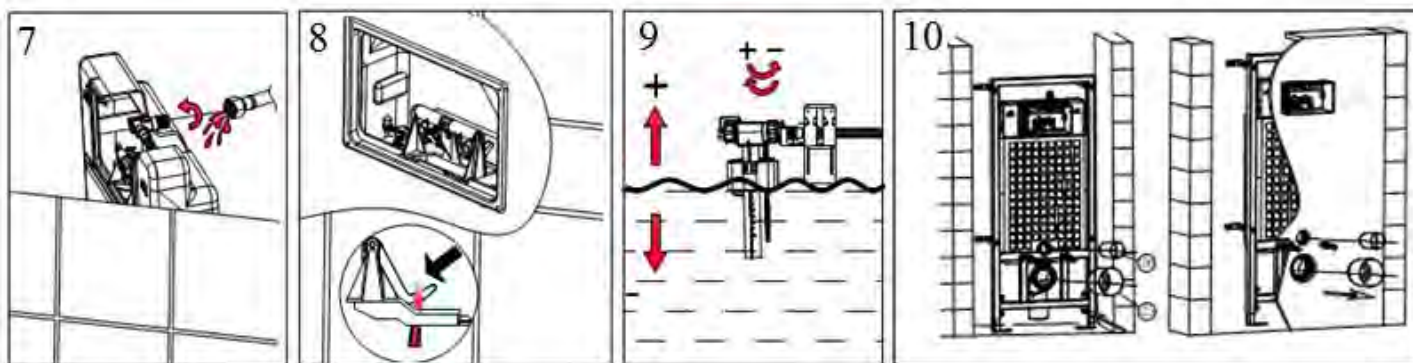
Рис.2



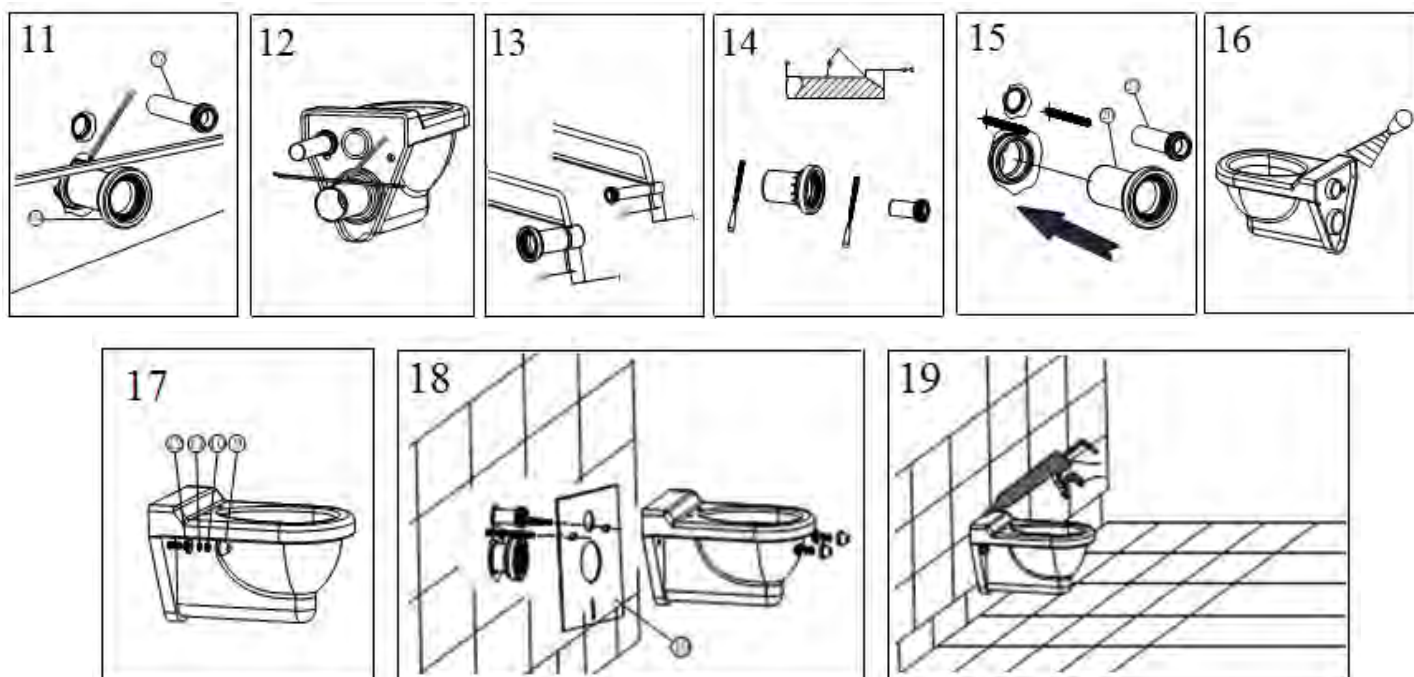
1. УСТАНОВКА СИСТЕМЫ ИНСТАЛЛЯЦИИ



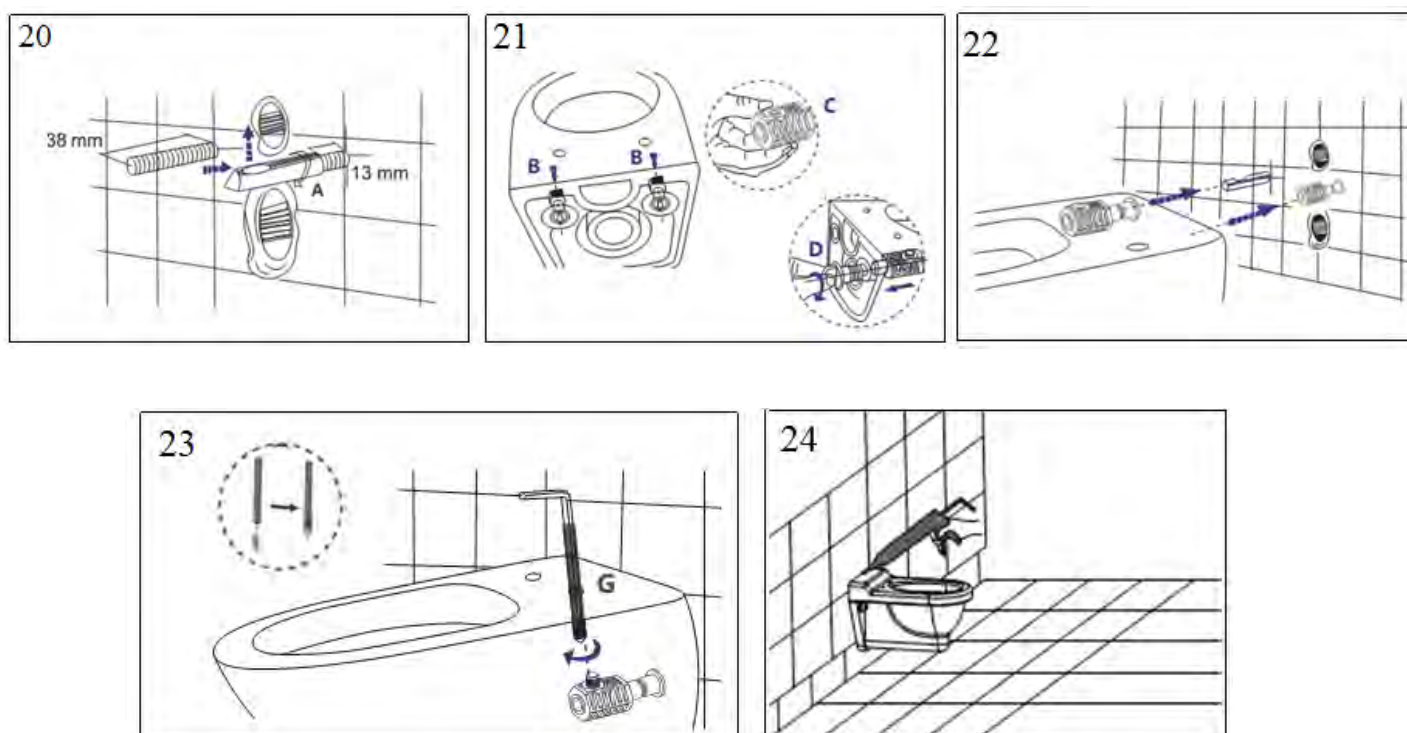
Подключите к бачке шланг для подачи холодной воды.



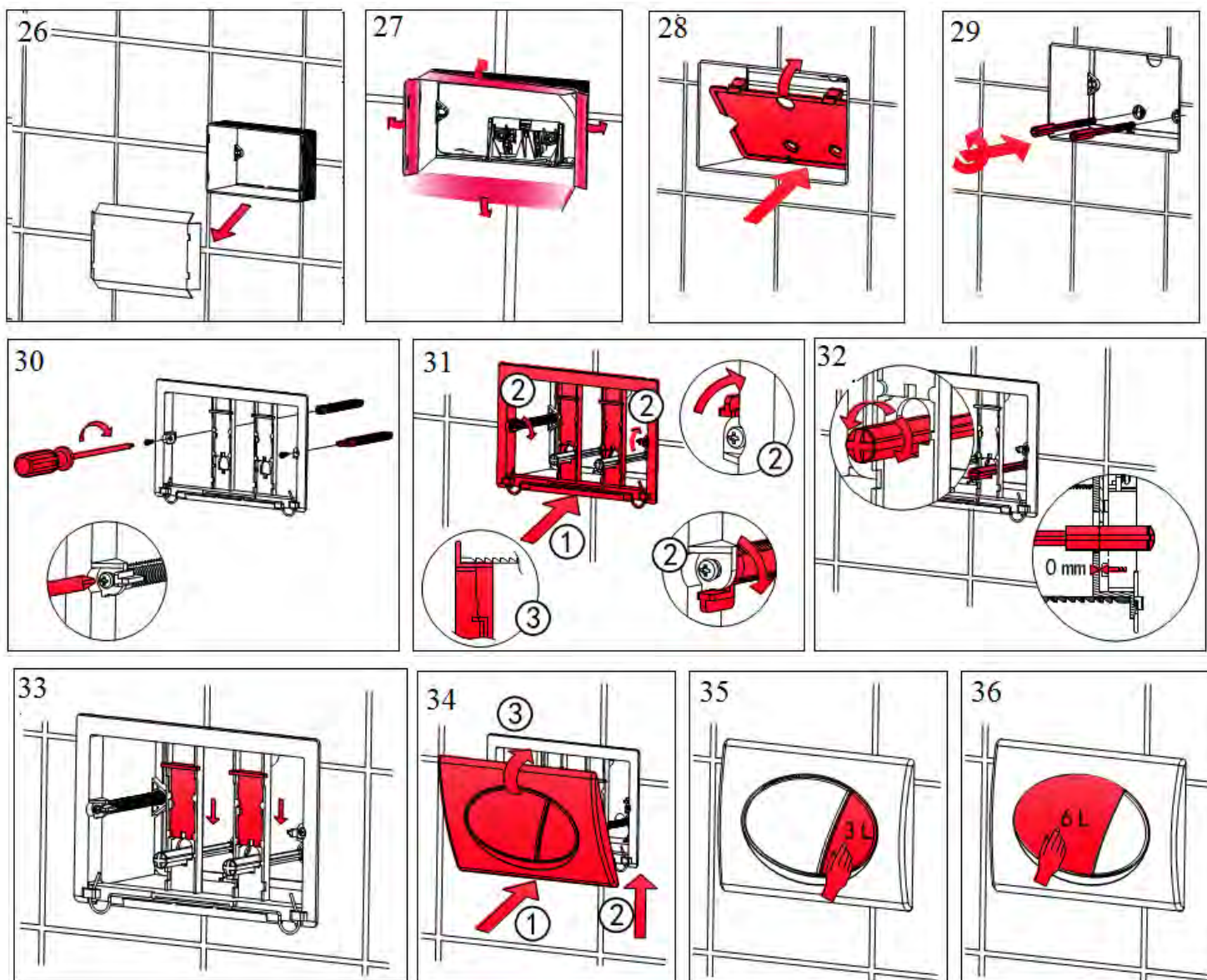
2. УСТАНОВКА УНИТАЗА ОТКРЫТОГО МОНТАЖА



3. УСТАНОВКА УНИТАЗА СКРЫТОГО МОНТАЖА



4. УСТАНОВКА КНОПКИ СЛИВА



Производитель оставляет за собой право на внесение изменения в конструкцию, дизайн и комплектацию.