

38 558

 130-230

38 629

 200-350

38 779

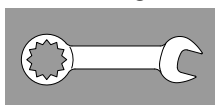
 <205

40 899

1 - 2



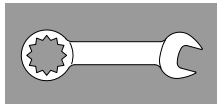
2 - 6



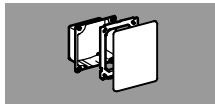
7 - 8



8 - 11

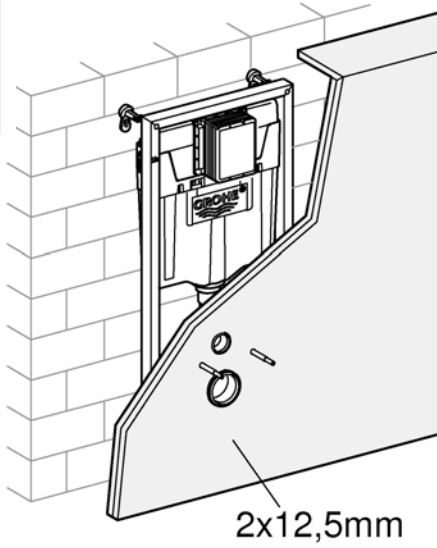
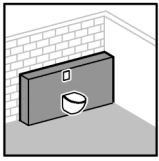


11

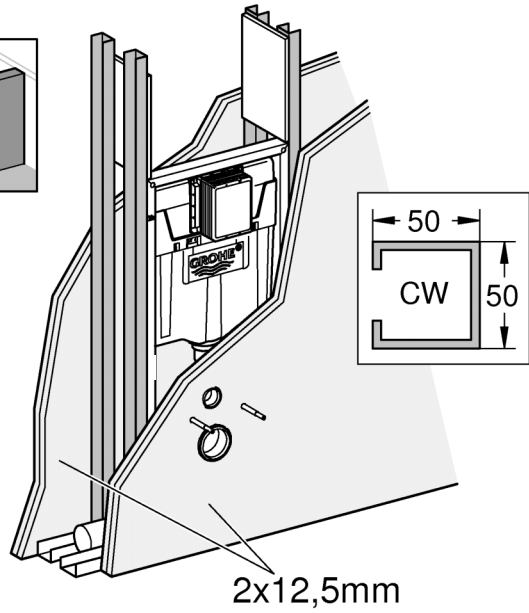
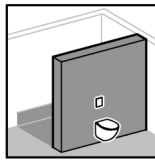




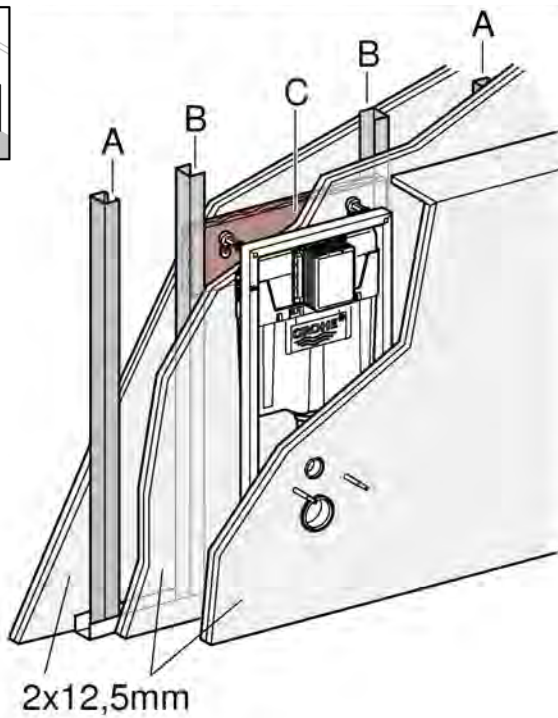
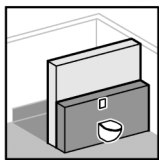
2 - 4

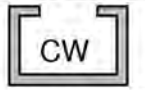
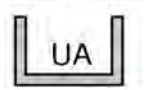



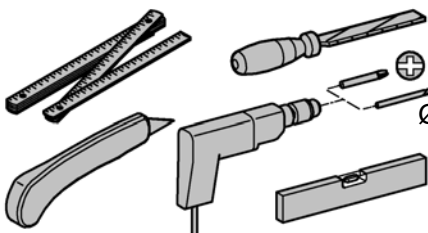
5 - 6



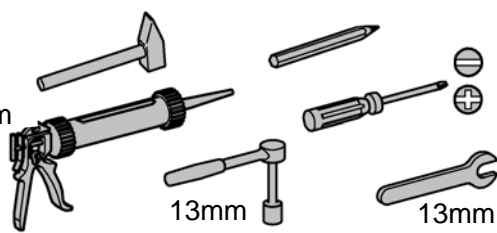
2 - 4



A	B	C
		
50x50x0,6 75x50x0,6	50x40x2 75x40x2	300x620x24

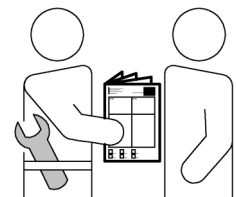


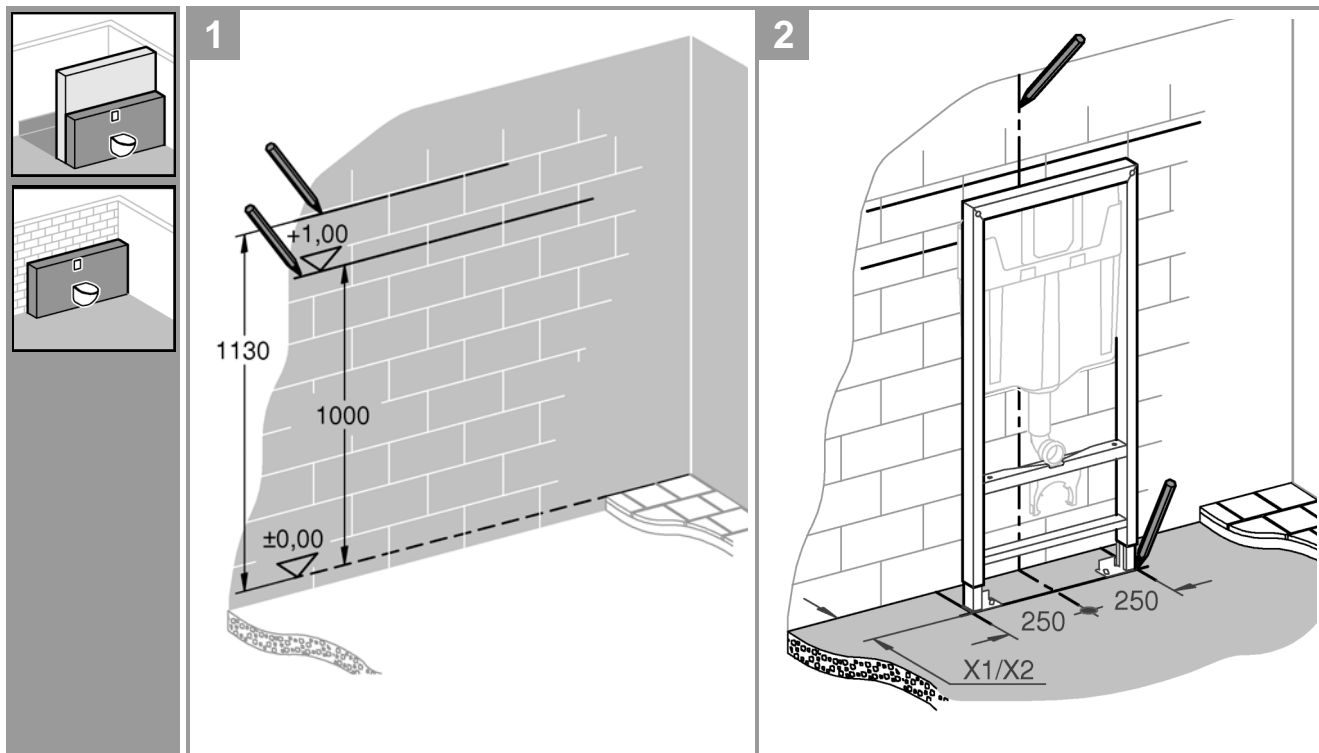
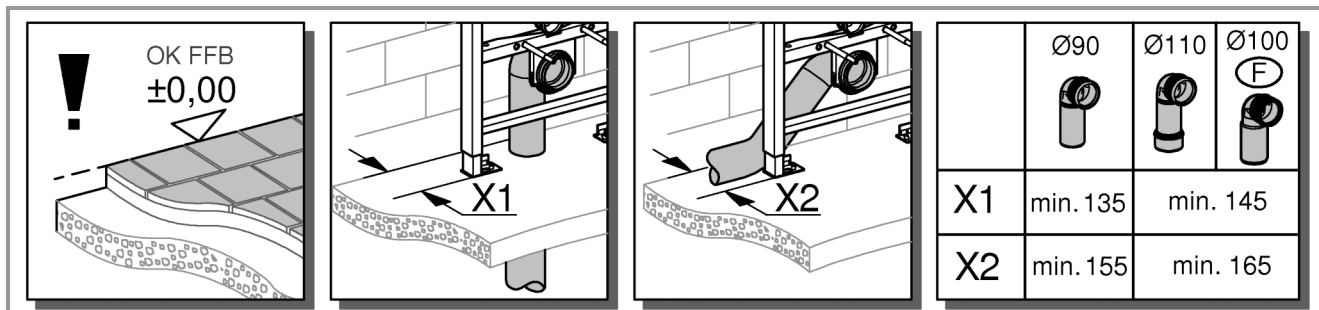
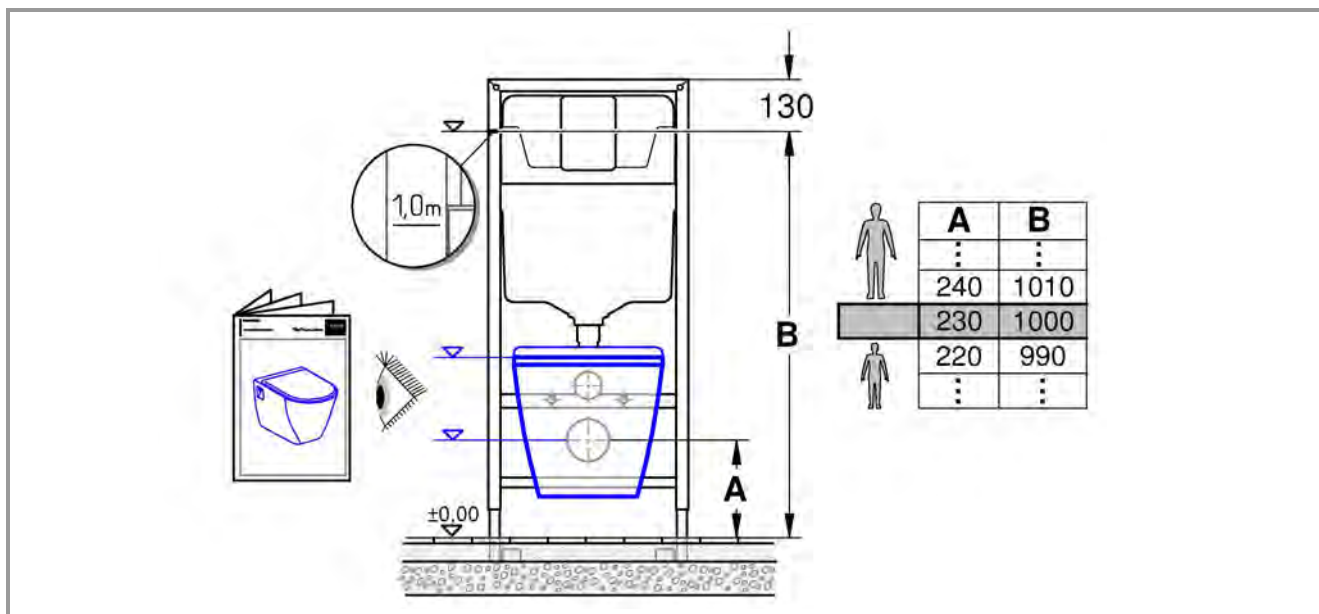
Ø10mm

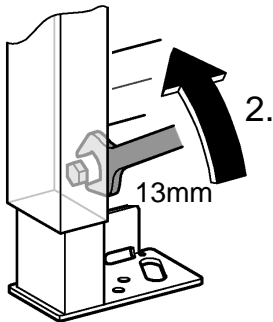
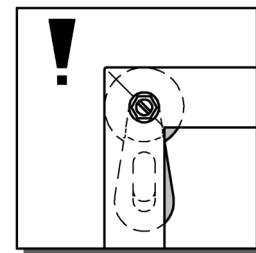
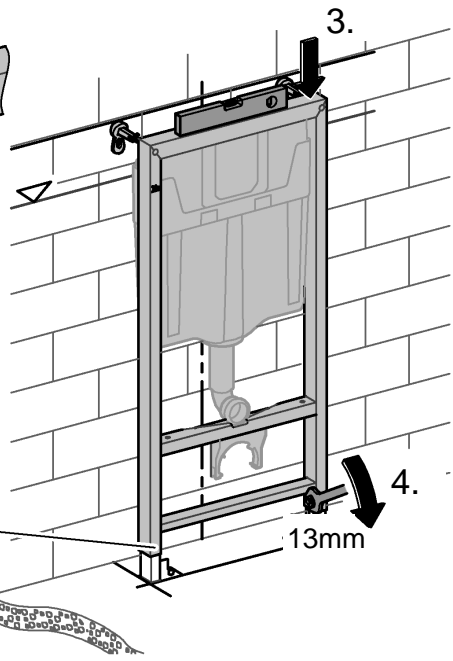
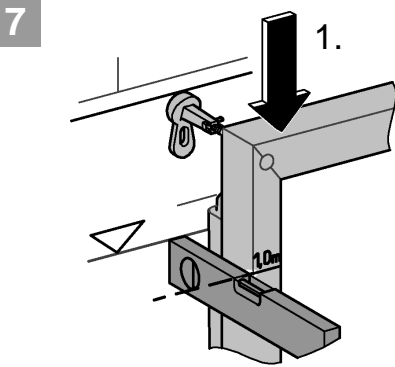
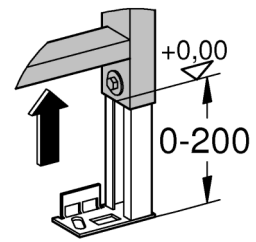
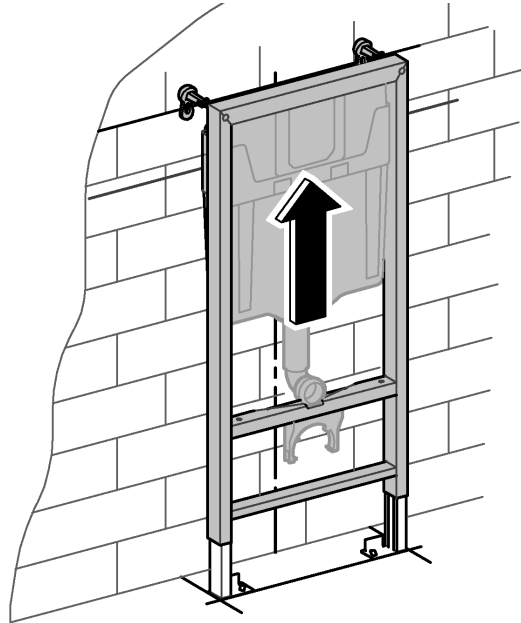
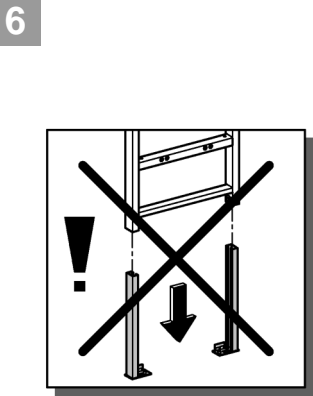
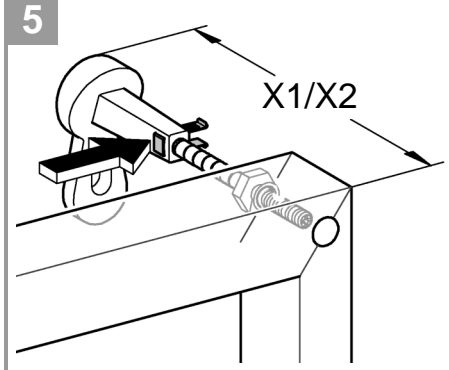
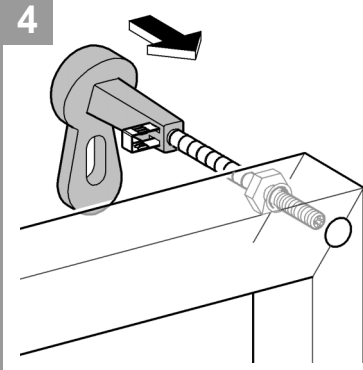
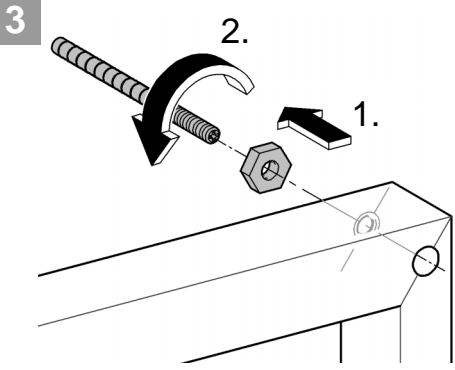


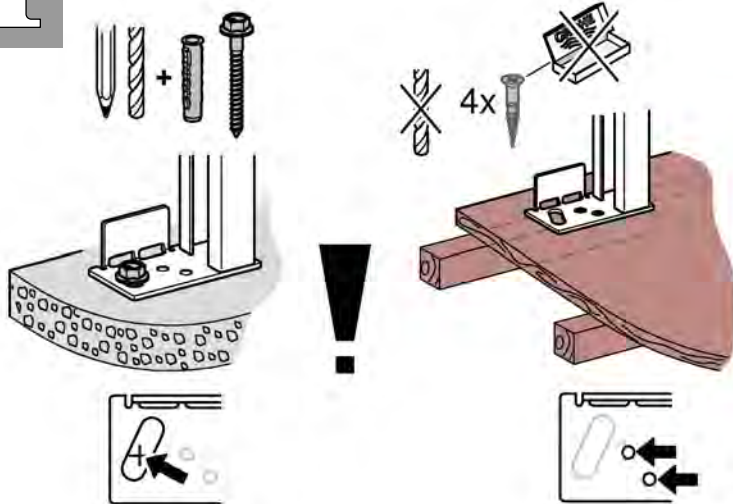
13mm

13mm

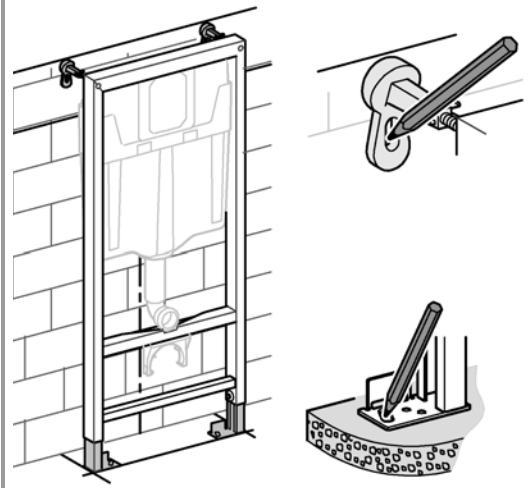




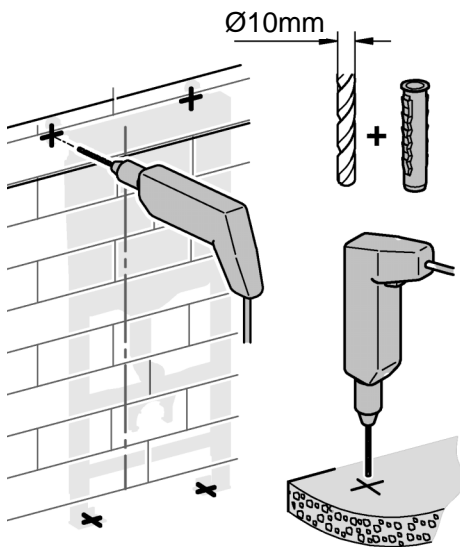




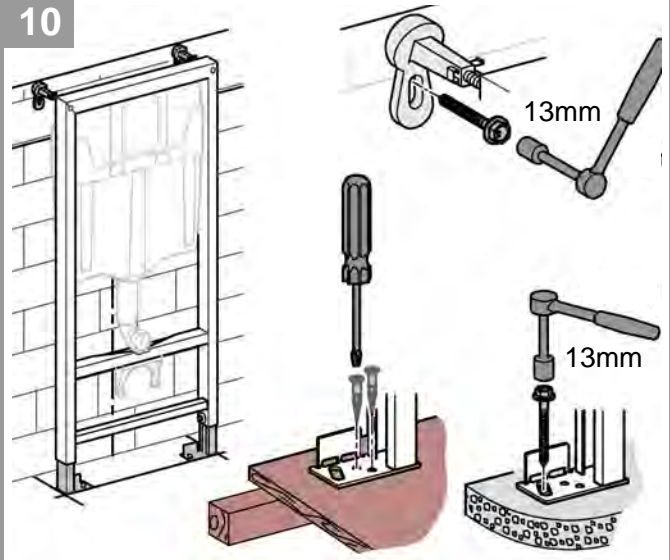
8



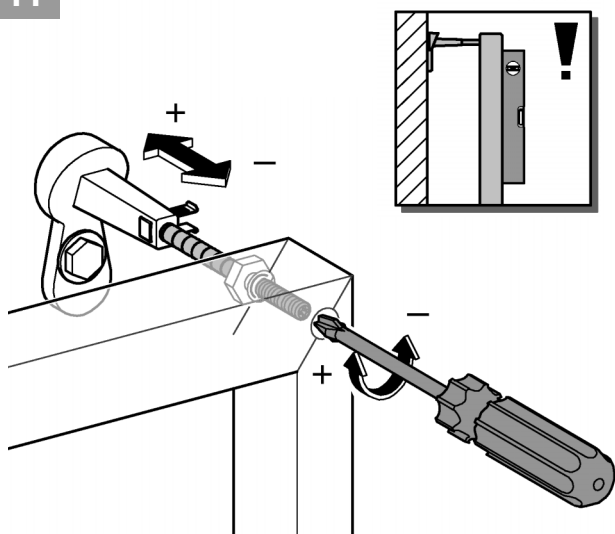
9



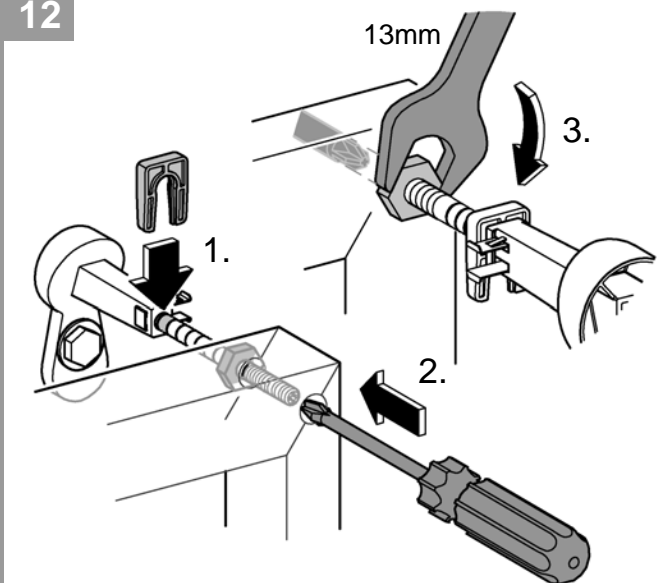
10

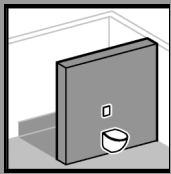
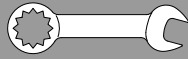


11

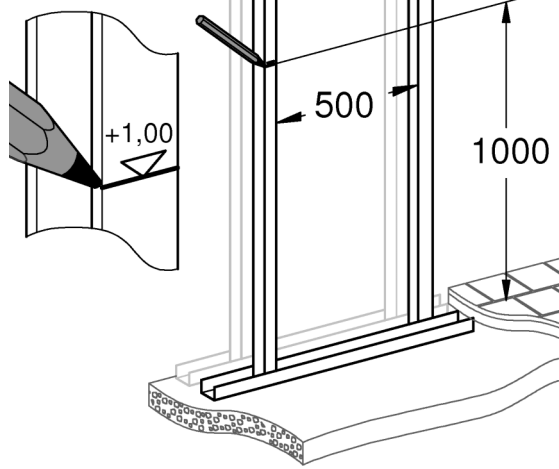


12

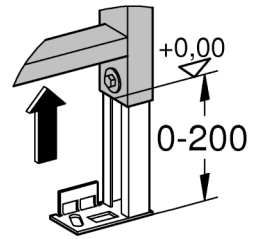
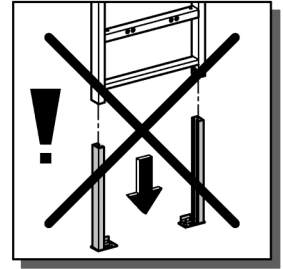
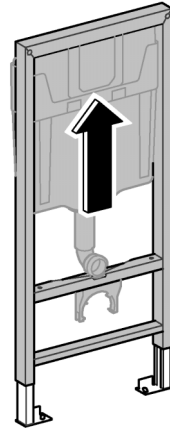




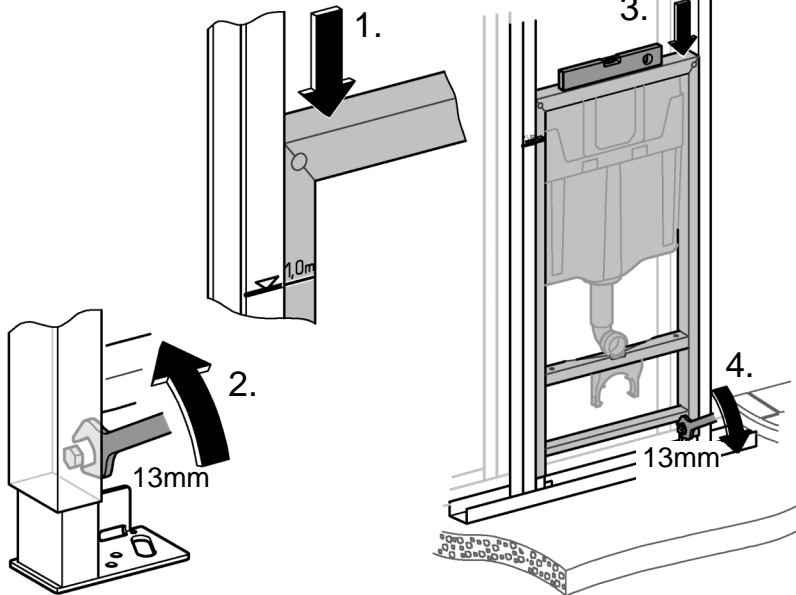
1



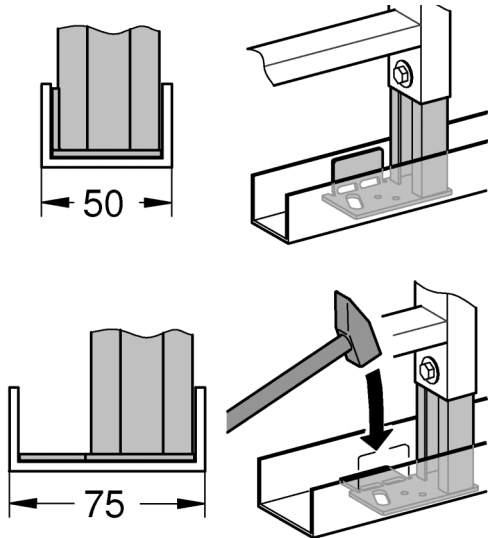
2



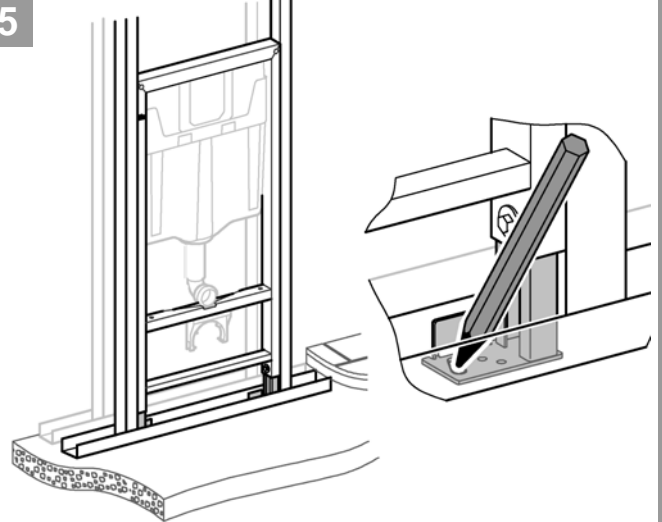
3



4



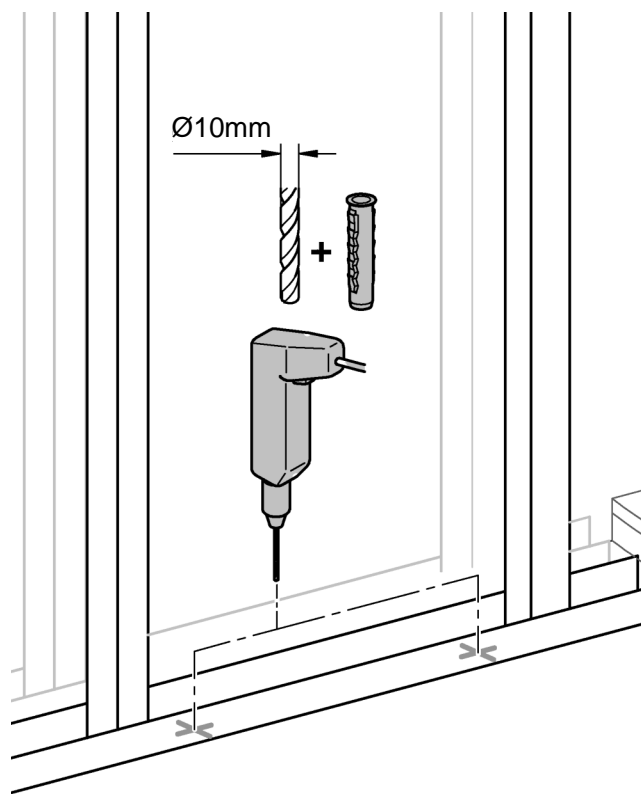
5



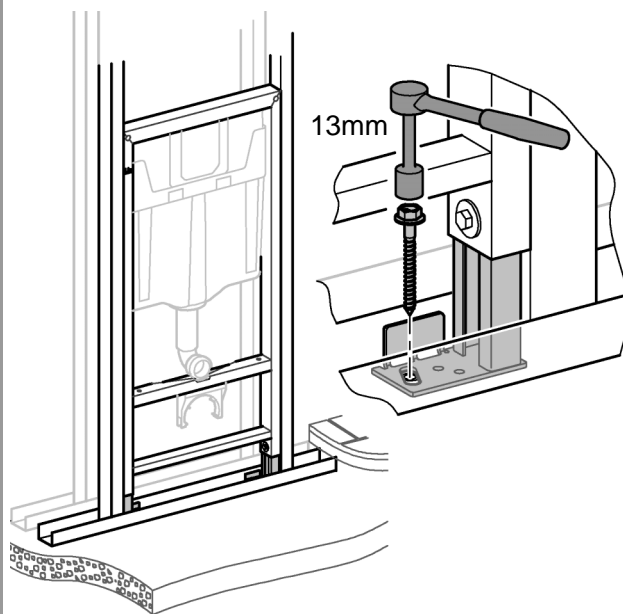
5



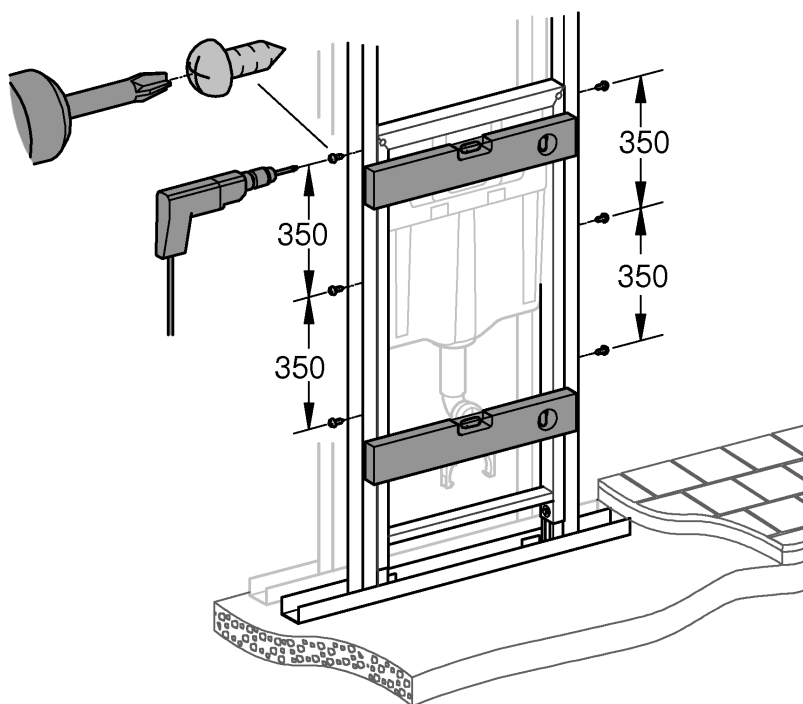
6

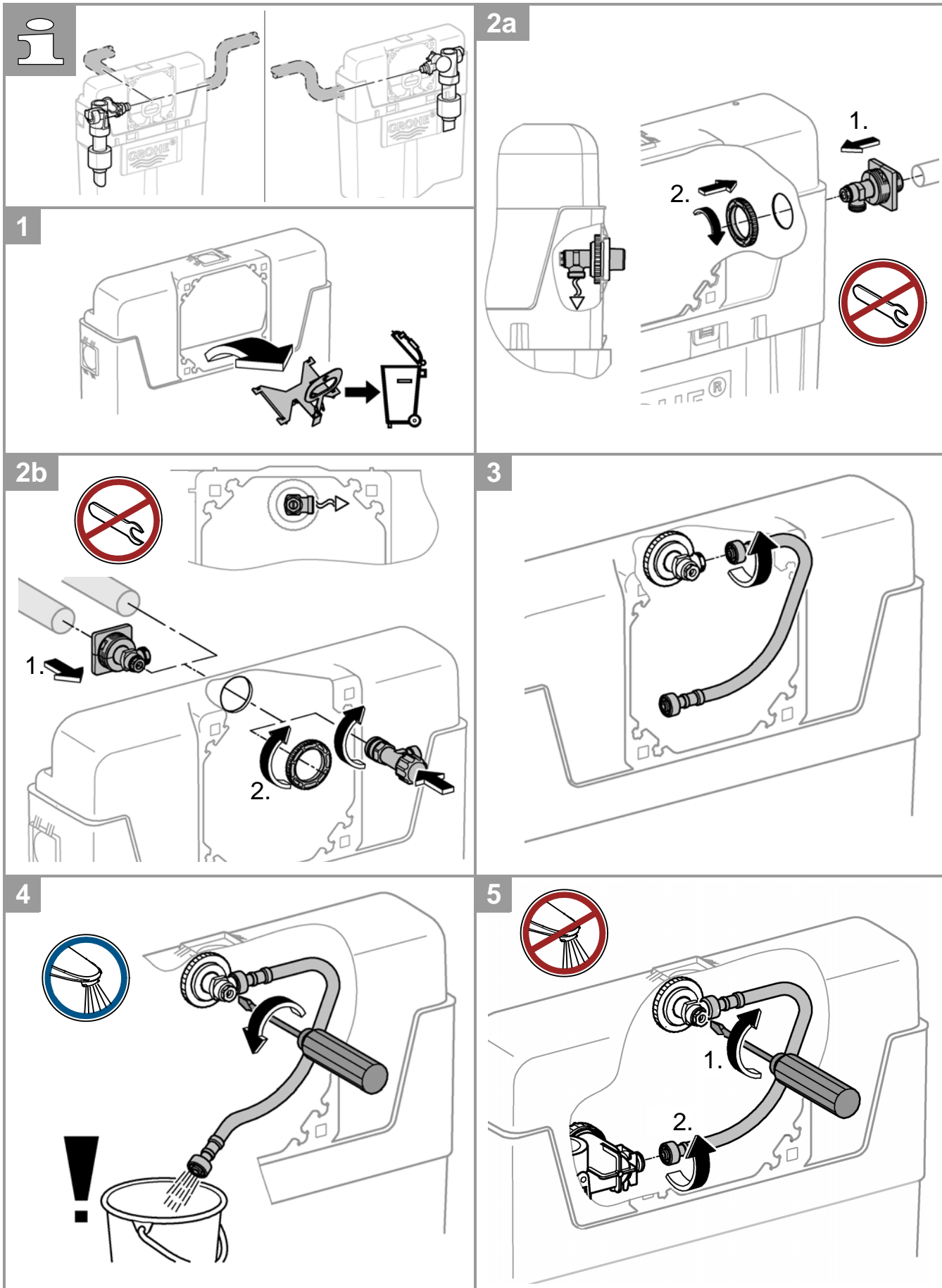


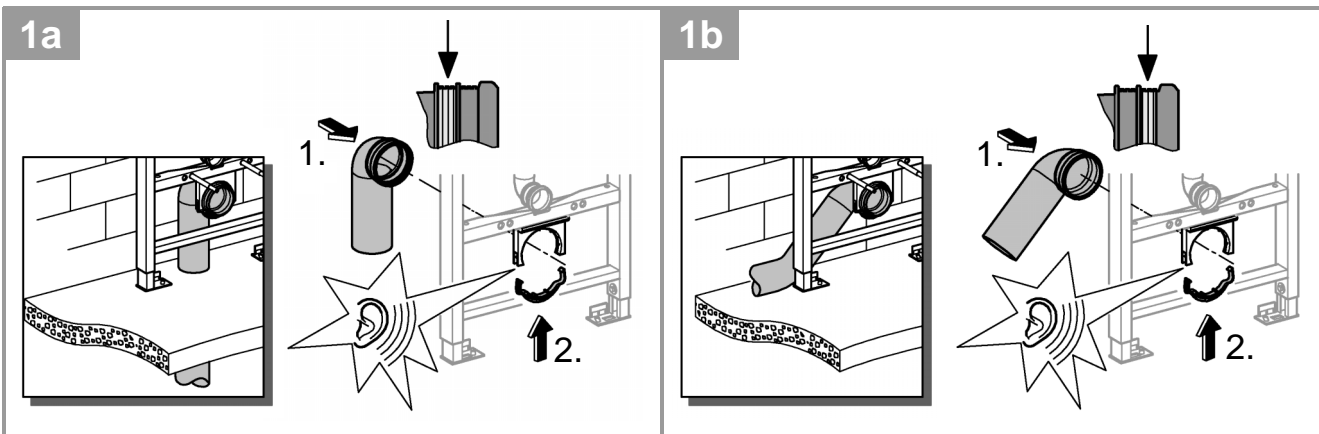
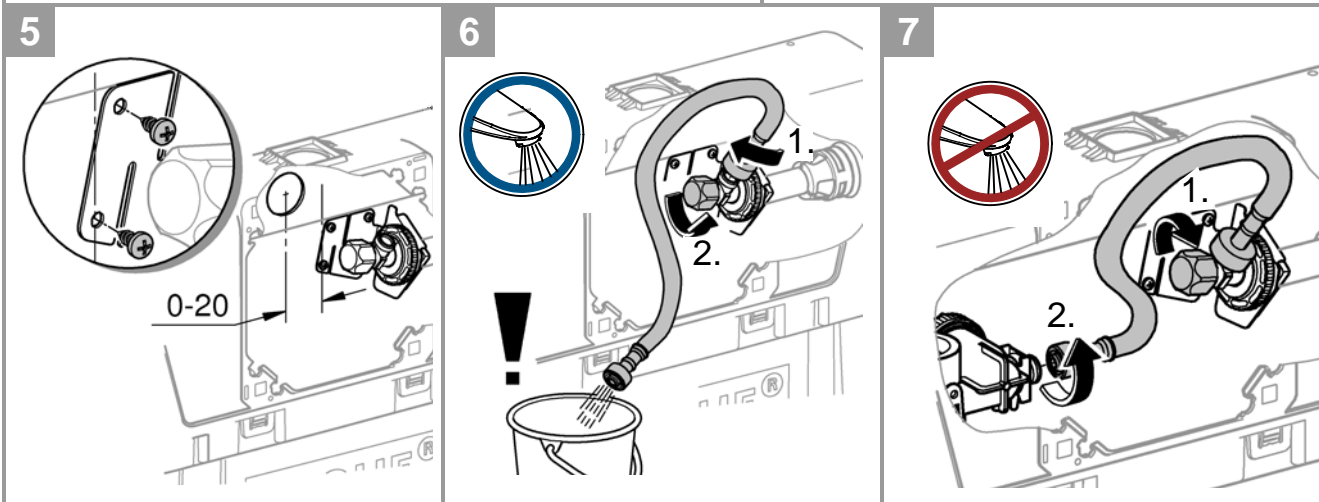
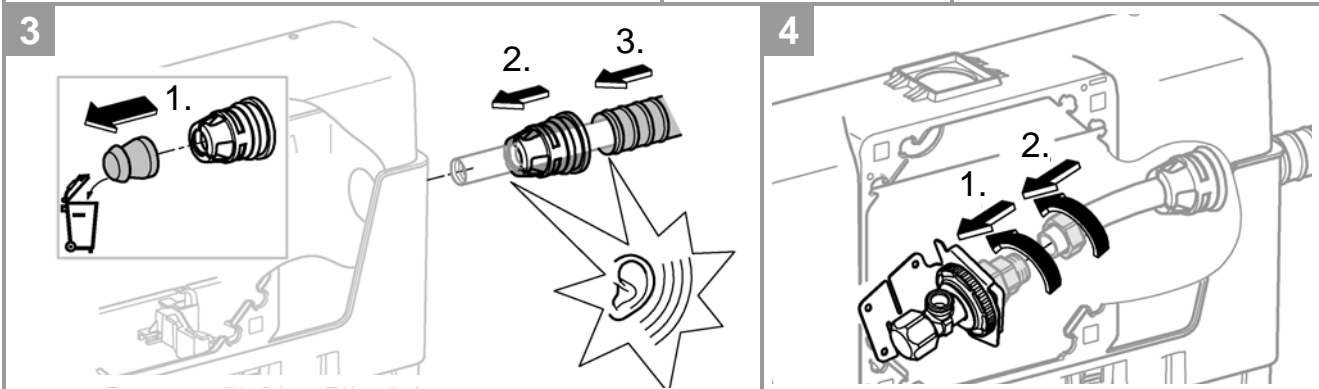
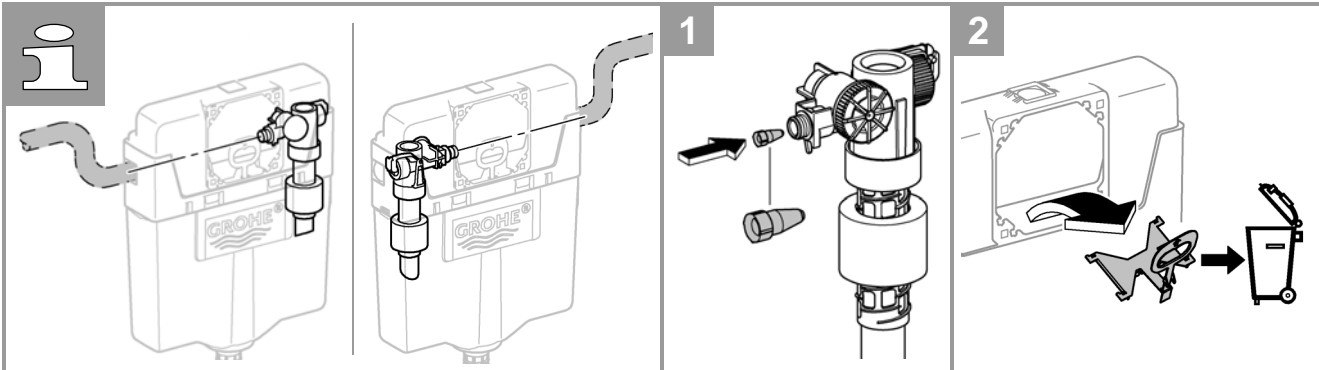
7



8

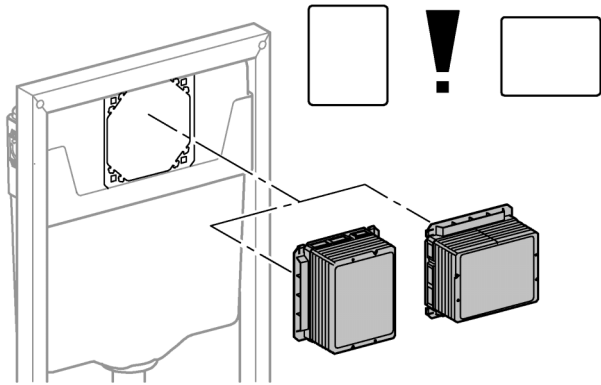
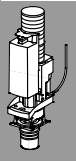




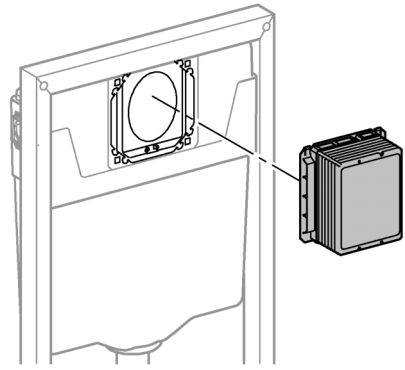




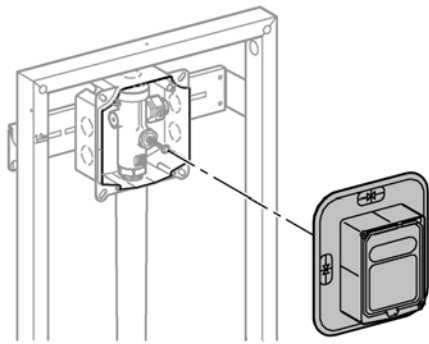
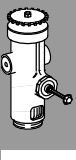
2a



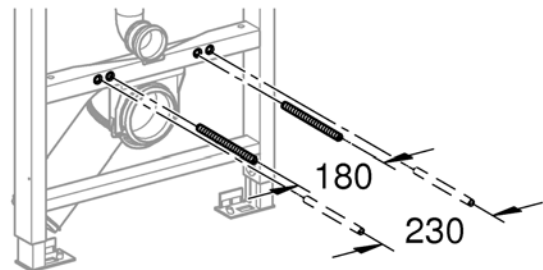
2b



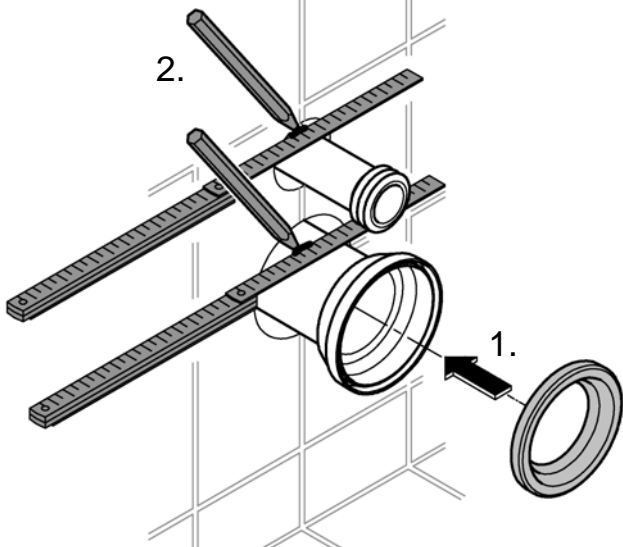
2c



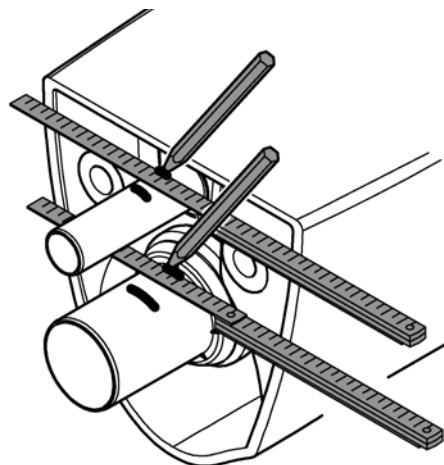
3



1

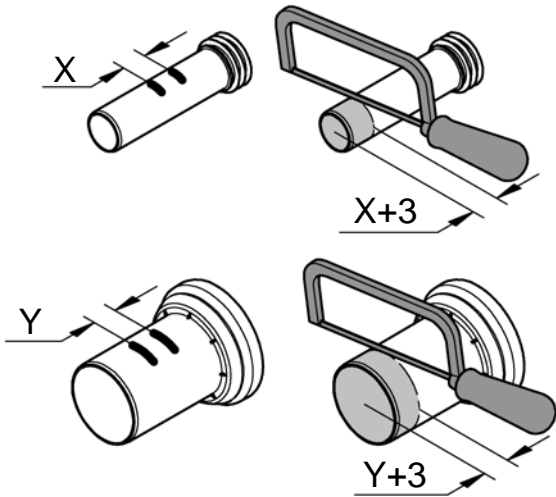


2

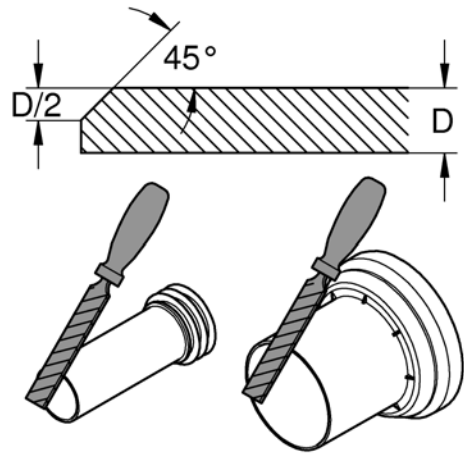




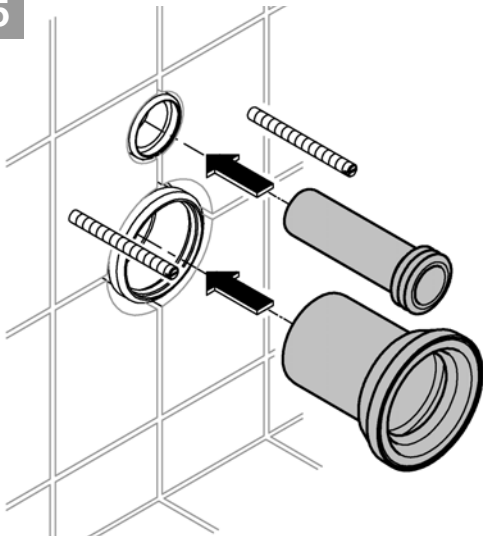
3



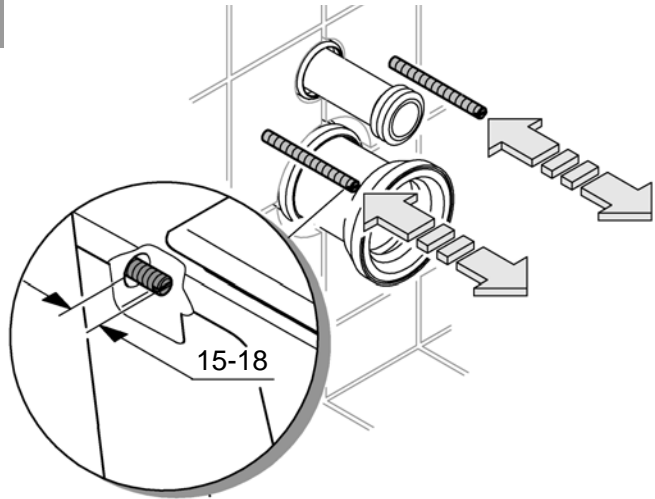
4



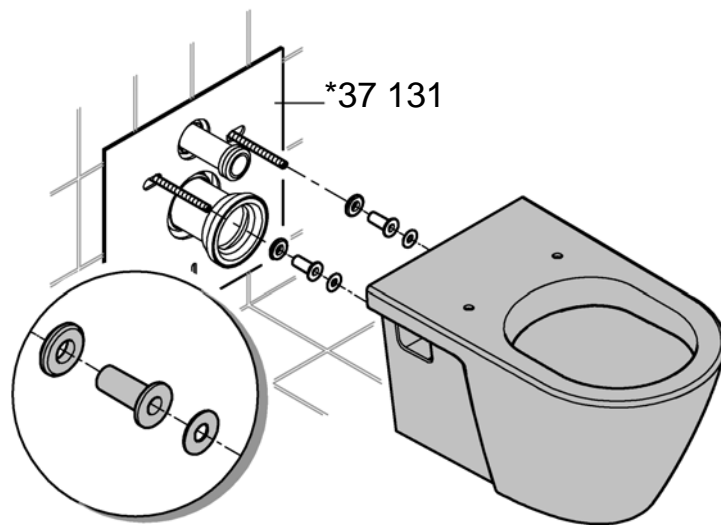
5



6

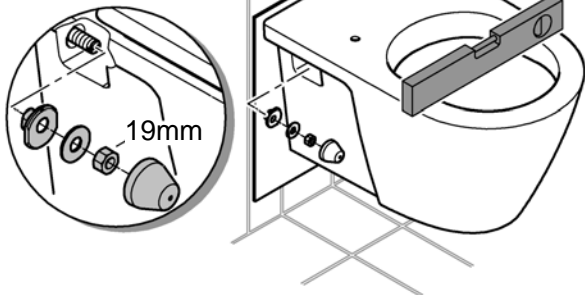


7

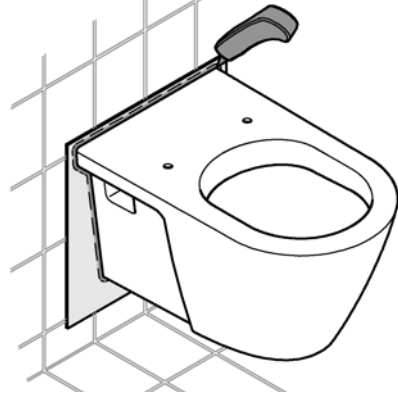




8



9



10

