



My Cloud™ Home и My Cloud™ Home Duo

Персональный облачный накопитель

Руководство по эксплуатации



Онлайн-поддержка

- **Виртуальный центр обучения.** Зайдите сюда, чтобы узнать, как максимально использовать возможности вашего облачного накопителя: www.wdc.com/setup
- **Регистрация.** Здесь вы можете зарегистрировать свой продукт WD, чтобы получать последние обновления и специальные предложения на сайте register.wdc.com.
- **Служба технической поддержки.** Здесь вы можете получить техническую и другую поддержку по электронной почте на сайте support.wdc.com/support.
- **Гарантийное обслуживание и RMA.** Здесь вы можете получить сведения о гарантии, возврате изделий (RMA), состоянии RMA и восстановлении данных на сайте support.wdc.com/warranty.
- **База знаний.** Выполняйте поиск по ключевым слову или фразе либо идентификатору ответа на сайте support.wdc.com/knowledgebase.
- **Сообщество WD.** Общайтесь и обменивайтесь мнениями с другими пользователями WD на сайте community.wdc.com.
- **Поддержка по телефону.** Здесь можно найти номера телефонов для поддержки в конкретном регионе на сайте support.wdc.com.

Содержание

Онлайн-поддержка.....	ii
-----------------------	----

1 Об устройствах My Cloud Home..... 1

Характеристики.....	1
Комплект поставки.....	2
Требования.....	3
Совместимость с операционными системами классического и мобильного приложения.....	3
Совместимость с веб-браузерами.....	4
Подключение к Интернету.....	4
Описание изделия.....	4
Индикаторы на передней панели.....	5
Схема задней панели.....	6
Кнопка питания.....	6
Кнопка сброса.....	7
Порты USB.....	7
Порт Ethernet.....	7
Бережное обращение.....	8

2 Процедура установки занимает минимум времени.....9

Подключение устройства My Cloud Home.....	9
Регистрация устройства.....	10

3 Просмотр воспоминаний где угодно..... 11

Мобильное приложение.....	11
Веб-приложение.....	11
Классическое приложение.....	11
Видео Chromecast.....	12

4 Сбор данных..... 13

Резервное копирование в мобильном приложении My Cloud Home.....	13
Импорт из социальных сетей и облачных служб.....	13
Импорт USB.....	14
Перетаскивание — веб-приложение.....	14
Перетаскивание — классическое приложение.....	15

5	Предоставление общего доступа в частном порядке.....	16
	Создание альбома.....	16
	Удаление альбома.....	16
6	Просмотр, поиск и редактирование файлов.....	17
	Хронологическое представление.....	17
	Поиск по файлам.....	17
	Редактирование фотографий.....	17
7	Настройки.....	18
	Настройки учетной записи My Cloud Home.....	18
	Имя учетной записи.....	18
	Изменение пароля.....	18
	Выход.....	19
	Настройки My Cloud Home — добавление или удаление члена.....	19
	Настройки — добавление пользователя.....	19
	Настройки — удаление пользователя.....	19
	Настройки устройства My Cloud Home.....	20
	Изменение имени устройства.....	20
	Версия микропрограммы.....	20
	Аналитика.....	21
	Перезагрузка устройства.....	21
	Уничтожение всех данных.....	21
	Завершение работы.....	22
8	Дополнительные функции и возможности.....	23
	Удаление владельца устройства.....	23
	Разрешения приложения.....	23
	Управление накопителями.....	23
	RMA — замена диска.....	24
	Извлечение.....	25
	Добавление.....	25
9	Вопросы и ответы.....	27
	Совместимость источника питания.....	27
	Как получить RMA для замены дефектного продукта WD, блок питания или USB-кабель.....	27

10 Сведения о гарантии и нормативно-правовом соответствии.....	28
Нормативно-правовое соответствие.....	28
Сведения о соответствии нормам FCC, класс B.....	28
Соответствие нормам ICES-003/NMB-003.....	28
Соответствие нормам безопасности.....	28
Соответствие европейским нормам CE.....	29
Режим питания.....	29
Соответствие нормам экологического законодательства (Китай).....	29
Сведения о гарантии.....	29
Порядок гарантийного обслуживания.....	29
Ограниченная гарантия.....	30
Сведения о гарантии (Австралия и Новая Зеландия).....	31
Порядок гарантийного обслуживания.....	31
Гарантия.....	32
Стандартная общественная лицензия GNU («GPL»).....	33
Уведомления третьих сторон — My Cloud Home.....	34
MPEG-4 Visual — ЛС для MPEG.....	34
H.264 AVC — ЛС для MPEG.....	34
Уведомления третьих сторон — My Cloud Home Duo.....	34
MPEG-2 — ЛС для MPEG.....	34
MPEG-4 Visual — ЛС для MPEG.....	35
H.264 AVC — ЛС для MPEG.....	35
Преимущество стандарта HEVC.....	35

Об устройствах My Cloud Home

- [Характеристики](#)
- [Комплект поставки](#)
- [Требования](#)
- [Описание изделия](#)
- [Бережное обращение](#)

Вас приветствует устройство My Cloud Home. Прежде чем начать пользоваться этим изделием, просмотрите список его возможностей и их описание, чтобы узнать о них подробнее.

Характеристики

Место для централизованного хранения и упорядочения всех ваших данных.

Накопитель My Cloud™ Home позволяет сохранить все ваше содержимое. Имея дома достаточно места для централизованного хранения всех фотографий, видеозаписей и файлов, вы можете упорядочить их по своему усмотрению и получать доступ к ним отовсюду, где есть подключение к Интернету.

Быстрая и простая настройка. Устройство My Cloud™ Home настраивается очень быстро. Достаточно просто подключить его к маршрутизатору с Wi-Fi. Затем с помощью мобильного устройства откройте сайт MyCloud.com/hello и настройте учетную запись, после чего вы сможете выполнять резервное копирование, получать доступ и предоставлять общий доступ к данным. Все это без компьютера и ежемесячной абонентской платы.

Двойное сохранение всех данных благодаря режиму зеркальной записи. Каждый накопитель My Cloud™ Home Duo оснащен двумя жесткими дисками, работающими в режиме зеркальной записи (RAID 1)*, поэтому все ваши фотографии, видео и другие файлы хранятся на одном диске и автоматически копируются на второй диск, что обеспечивает дополнительную уверенность в их сохранности. **Эта функция доступна только на устройстве My Cloud Home Duo, но не на устройстве My Cloud Home с одним накопителем.*

Мобильный доступ в дороге. Используйте приложения My Cloud™ Home для мобильных устройств и настольных компьютеров, а также сайт MyCloud.com, чтобы отправлять на накопитель и открывать с него файлы, делиться ими, а также транслировать видеозаписи, хранящиеся на устройстве My Cloud™ Home.

Автоматическое резервное копирование фотографий и видеозаписей с телефона. Фотографии и видео на телефоне автоматически копируются на устройство My Cloud™ Home, чтобы можно было освободить память мобильного устройства.

USB-порт для импорта фотографий и видео со всех ваших устройств. На тыльной стороне корпуса устройства My Cloud™ Home имеется USB-порт, с помощью которого можно быстро импортировать фотографии и видео с различных устройств, рассредоточенных по всему дому, например с флэш-накопителей USB и внешних жестких дисков. Это возможность для централизованного и упорядоченного хранения всех ваших памятных снимков.

Поиск по файлам, позволяющий быстро находить содержимое. Простая функция поиска в приложениях My Cloud™ Home для мобильных устройств и настольных компьютеров, а также на сайте MyCloud.com поможет вам быстро находить нужные фотографии, видеозаписи, фильмы и документы.

Отдельное закрытое пространство для каждого пользователя. Предложите членам семьи и друзьям создать индивидуальные учетные записи. Каждый приглашенный пользователь может настроить на устройстве отдельное закрытое пространство, доступ к которому будет только у него. Такой пользователь сможет управлять своим содержимым, получать к нему доступ и делиться им по своему усмотрению.

Приложения сторонних разработчиков для индивидуальной настройки. Чтобы устройство My Cloud™ Home полностью соответствовало вашим личным потребностям и предпочтениям, используйте доступные для загрузки службы, среди которых Plex™ Media Server, Dropbox™, Google Drive и многие другие. *Облачные службы в разных странах могут различаться.*

Загрузка из облачной службы для централизованного хранения всех данных. Все данные можно хранить в одном месте, даже содержимое ваших учетных записей в облачных службах. Фотографии, видео и другие файлы из ваших учетных записей в облачных службах, в том числе в Dropbox™, Box, Google Drive, Facebook и многих других, автоматически загружаются на устройство My Cloud Home™.

Автоматическое резервное копирование данных со всех домашних ПК и компьютеров Mac. Устройство My Cloud™ Home имеет огромную емкость и подключается к вашей сети для беспроводного резервного копирования данных с каждого домашнего компьютера в единое централизованное хранилище. Оно без проблем работает с программой архивации данных Windows® и программой Time Machine.

Безупречное воспроизведение видео откуда угодно. С помощью приложений My Cloud™ Home для мобильных устройств и настольных компьютеров, а также с помощью сайта MyCloud.com вы можете воспроизводить свои видеозаписи на любых устройствах откуда угодно.

Быстрое и простое предоставление общего доступа. Теперь вы можете сохранить все лучшие воспоминания в одном месте. Всего в несколько действий вы можете предоставить друзьям и родным общий доступ к фотографиям, видео, документам и целым папкам, чтобы никто не пропустил ничего интересного.

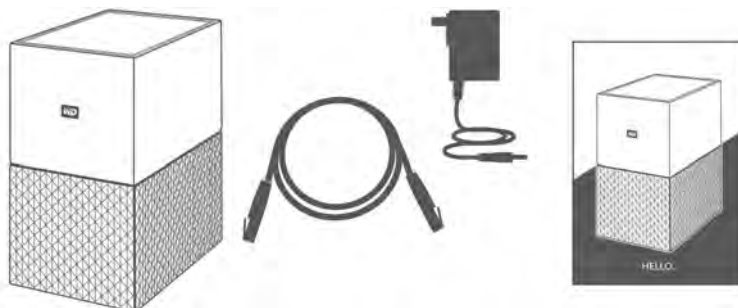
Комплект поставки

В комплект My Cloud Home входят следующие изделия:



- Устройство My Cloud Home (однодисковое)
- Кабель Ethernet
- Сетевой источник питания
([Вопросы и ответы: совместимость источника питания](#))
- Памятка по установке и настройке

В комплект My Cloud Home Duo входят следующие изделия:



- Устройство My Cloud Home Duo (с двумя отсеками)
- Кабель Ethernet
- Сетевой источник питания
([Вопросы и ответы: совместимость источника питания](#))
- Памятка по установке и настройке

Требования

Совместимость с операционными системами классического и мобильного приложения

Классическое приложение My Cloud Home совместимо с перечисленными ниже версиями операционных систем Windows и MacOS. Мобильное приложение My Cloud Home совместимо с перечисленными ниже версиями операционных систем iOS и Android.

Таблица 1.1

OC Windows®	MacOS® / OS X®	iOS®	Android™
Windows 7	OS X Mavericks — 10.9	iOS 9	Marshmallow — 6.x
Windows 8.x	OS X Yosemite — 10.10	iOS 10	Nougat — 7.x
Windows 10	OS X El Capitan — 10.11	iOS 11	Oreo — 8.x
	MacOS Sierra — 10.12	iOS 12	Pie — 9.0
	macOS High Sierra — 10.13		
	macOS Mojave — 10.14		

Если для доступа к устройствам My Cloud Home используется персональный компьютер (классическая программа My Cloud Home), нужна 64-разрядная операционная система. Совместимость зависит от конфигурации оборудования, а также типа и версии операционной системы. Чтобы обеспечить максимальную надежность и скорости работы, рекомендуется установить последние обновления.

Совместимость с веб-браузерами

К устройству My Cloud Home можно получить доступ с помощью веб-браузера. Оптимальных результатов можно добиться при использовании последних, стабильных версий операционной системы и браузера. По крайней мере, используйте одну из следующих совместимых с вашей системой версий браузера:

- **Google Chrome™ 50** или более поздней версии в поддерживаемых операционных системах Windows, macOS, Android или iOS;
- **Internet Explorer® 11** (11.0.9600.17843) или более поздней версии в поддерживаемых операционных системах Windows® 7, Windows® 8.1 или Windows® 10;
- **Microsoft® Edge** (20.10514) или более поздней версии в поддерживаемой операционной системе Windows 10;
- **Safari® 9.0** или более поздней версии в поддерживаемых операционных системах OS X и macOS;
- **Firefox® 45** или более поздней версии в поддерживаемых операционных системах Windows, macOS, Android или iOS.

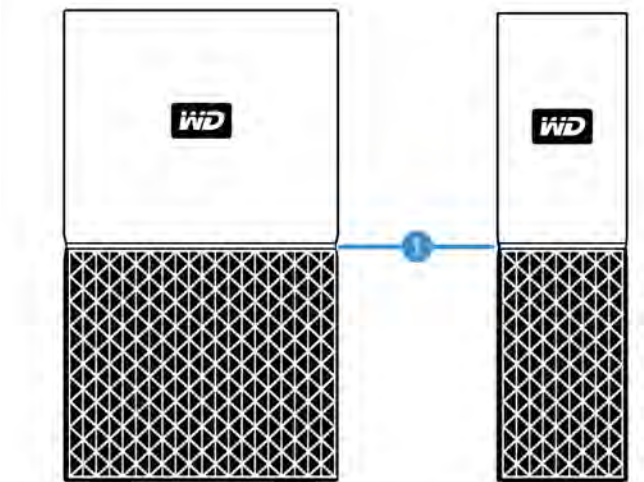
Подключение к Интернету

- Устройства My Cloud Home должны быть подключены к Интернету. Их следует подключить к доступному маршрутизатору с помощью кабеля Ethernet в комплекте. (Это устройство не оснащено Wi-Fi®.) Чтобы устройство работало на полную мощность, мы рекомендуем использовать гигабитный маршрутизатор или коммутатор. Для маршрутизатора требуется высокоскоростное подключение к Интернету (WAN), предоставленное поставщиком услуг Интернета. Это позволит выполнить начальную настройку, загрузить ПО и получить доступ к устройству.

Описание изделия

- [Индикаторы на передней панели](#)
- [Кнопка питания](#)
- [Кнопка сброса](#)
- [Порты USB](#)
- [Порт Ethernet](#)

Индикаторы на передней панели



1. Индикаторы на передней панели

Все индикаторы на передней панели устройства My Cloud Home белого цвета. Они либо включены, либо выключены, либо мигают с определенным ритмом, чтобы указать на определенное состояние системы. Список состояний системы приведен в табл. 1.2.

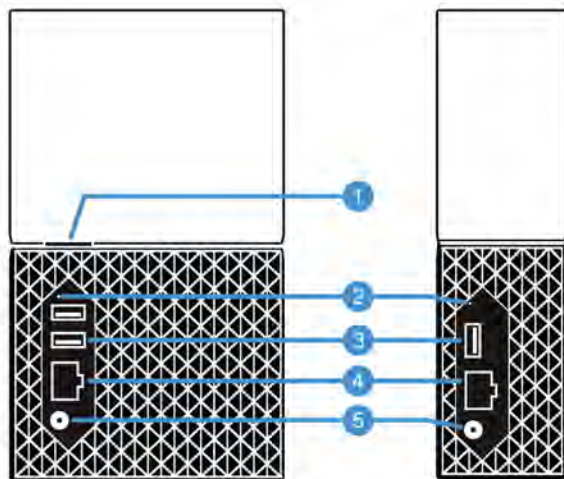
Таблица 1.2

Состояние индикатора	Состояние системы
Индикаторы выключены	Питание выключено или отключено
Равномерное свечение — без мигания	Устройство готово
Равномерное свечение — без мигания	Выполняется обновление встроенной программы
Равномерное свечение — без мигания	Передача данных с подключенного USB-устройства
Медленное мерцание	Включается питание или происходит инициализация
Медленное мерцание	Нажата кнопка «Сброс»
Медленное мерцание	Нажата кнопка питания (только My Cloud Home Duo)
Медленное мерцание	Процедура выключения устройства, активированная с помощью мобильного приложения
Быстрое мерцание	Устройству требуется внимание. Возникла ошибка.
Быстрое мерцание	Ошибка подключения к USB-устройству
Быстрое мерцание	Подключение Ethernet недоступно
Пульсация индикатора	Оповещение файловой системы. Убедитесь в необходимости восстановления. Возможно потребуются помощь службы поддержки WD .

Состояние индикатора	Состояние системы
Быстрое моргание	Режим восстановления образа. Устройство восстанавливается после неожиданного события. Это может занять некоторое время. Возможно потребуется помощь службы поддержки WD .

Примечания к таблице. Иногда разные состояния системы обозначаются одинаковыми сигналами индикаторов. Таким образом, следует оценивать показания индикаторов с учетом текущей работы устройства.

Схема задней панели



На рисунке выше показаны различные порты, разъемы и кнопки на задней панели устройств My Cloud Home Duo и My Cloud Home.

1. Кнопка питания
2. Кнопка сброса
3. Порты USB
4. Порт Ethernet
5. Гнездо питания от сети постоянного тока

Кнопка питания

Устройство My Cloud Home Duo (с двумя отсеками) оборудовано кнопкой питания на тыльной стороне. Устройство My Cloud Home (с одним отсеком) кнопкой питания не оборудовано.

Таблица 1.3

Функция кнопки питания	Функционирование устройства
Однократное нажатие	Система останавливает все службы, очищает кэш и корректно выключается.
Нажатие и удержание в течение 5 секунд	Если кнопка питания удерживается в течение свыше пяти секунд, система принудительно выключается, не выполняя корректного завершения работы или очистки кэша.

Кнопка сброса

На задней панели устройства My Cloud Home над одним или несколькими портами USB расположена кнопка сброса. Это небольшая утопленная кнопка, нажать которую можно с помощью остроконечного предмета, например скрепки.

Таблица 1.4

Функция кнопки сброса	Функционирование устройства
Удерживание в течение 1–29 секунд	При этом устройство My Cloud Home перезагрузится и на некоторое время станет недоступным. Этот процесс не приведет к удалению данных.
Удерживание в течение 30–50 секунд	При этом владелец устройства My Cloud Home переводится в режим пользователя для смены прав собственности. Это не приводит к удалению данных, а у всех пользователей остается доступ к данным. Однако этот процесс предусматривает, что следующий пользователь, который выполнит процедуру настройки на устройстве, станет владельцем устройства. Остальные пользователи на устройстве останутся без изменений.
Удержание в течение не менее 60 секунд	Осторожно! Этот процесс приведет к удалению всех данных, всех пользователей устройства и владельца устройства. На устройстве будут восстановлены заводские настройки, и его нужно будет настроить, используя учетную запись My Cloud (Настройка устройства My Cloud Home). Новый владелец устройства будет назначен при следующей настройке устройства с помощью учетной записи My Cloud. Сброс настроек будет завершен, когда индикатор перестанет быстро мигать и начнет непрерывно светиться белым светом.

Порты USB

Эти USB-порты не поддерживают подключение устройства My Cloud Home непосредственно к системе главного компьютера.

My Cloud Home. Это устройство оснащено одним портом USB Type-A на задней панели, который поддерживает протокол USB 3.0.

My Cloud Home Duo. Это устройство оснащено двумя портами USB Type-A на задней панели, которые поддерживают протокол USB 3.0.

Порт Ethernet



- Индикатор работы.** Индикатор сверху справа от порта Ethernet сигнализирует о работе. Он может мигать или светиться постоянно, указывая на то, что происходит при подключении. Этот индикатор всегда зеленого цвета.
- Индикатор соединения.** Индикатор снизу справа от порта Ethernet сигнализирует о соединении. Он указывает на наличие подключения к сети и его скорости которая измеряется в мегабитах в секунду (Мбит/с). Этот индикатор может быть желтым (100 Мбит/с) или зеленым (1000 Мбит/с).

Бережное обращение

Изделия WD — это высокоточные устройства, требующие бережного обращения при распаковке и установке. Неосторожное обращение, удары и вибрация могут привести к повреждению накопителей. В процессе распаковки и установки внешнего накопителя всегда соблюдайте указанные ниже меры предосторожности.

- Не толкайте и не роняйте накопитель.
- Не передвигайте накопитель во время его работы.
- Не используйте это изделие в качестве портативного накопителя.
- Для обеспечения надлежащей вентиляции не закрывайте прорези на корпусе накопителя.

2

Процедура установки занимает минимум времени

Сначала нужно подключить устройство My Cloud Home к сети Ethernet, настроить ПО для доступа к нему и зарегистрировать изделие.

Подключение устройства My Cloud Home

Внимание! Чтобы избежать перегрева, установите устройство My Cloud Home вертикально. Не заслоняйте вентиляционные отверстия, которые расположены на верхней и нижней частях устройства.

1. Подключите шнур источника питания к соответствующему гнезду питания постоянного тока на задней панели устройства и к розетке электросети.
2. Устройство включится автоматически, так как на нем отсутствует отдельная кнопка питания. Перейдите к следующему разделу.

Чтобы продолжить процесс настройки My Cloud Home, необходим смартфон или планшет с доступом к Интернету через Wi-Fi. После того как индикатор на устройстве My Cloud Home засветится белым светом, выполните следующие действия:

1. Загрузите мобильное приложение My Cloud Home из соответствующего магазина и установите его.
2. Примите Лицензионное соглашение с конечным пользователем Western Digital.
3. Разрешите мобильному приложению My Cloud обнаружить устройство My Cloud Home.
4. Если оно будет обнаружено автоматически, нажмите кнопку **Подключиться**, соответствующую устройству My Cloud Home.
 - На экране должно появиться изображение устройства My Cloud Home и соответствующий проверочный код. Этот проверочный код указывается в памятке по установке и настройке, а также на этикетке со штрих-кодом, расположенной на нижней стороне устройства.

Примечание. Если устройство My Cloud Home не удалось обнаружить автоматически, выполните следующие 4 шага:

1. Выберите вариант **вести код вашего устройства**, указанный под параметрами классического и мобильного приложения.
 2. Введите проверочный код, указанный в памятке по установке и настройке, которая входит в комплект поставки устройства My Cloud Home. Проверочный код также указан на этикетке со штрих-кодом, расположенной на нижней части устройства.
 3. После ввода проверочного кода нажмите кнопку **Поиск**.
 4. Откроется диалоговое окно **И еще одно**. Нажмите кнопку **Продолжить**.
-
5. Если у вас еще нет учетной записи My Cloud Home, выберите **Создать учетную запись**.
 6. Укажите свой адрес электронной почты и нажмите кнопку **Продолжить**.
 7. Повторно укажите тот же адрес электронной почты и нажмите кнопку **Продолжить**.
 8. Введите пароль и нажмите кнопку **Продолжить**.

9. Введите свои имя и фамилию, а затем нажмите кнопку **Создать учетную запись**. Мобильное приложение My Cloud Home начнет выполнять поиск устройства My Cloud Home.
10. Когда устройство My Cloud Home будет обнаружено, в мобильном приложении отобразятся доступные беспроводные сети. Выберите сеть, которую будет использовать устройство My Cloud Home. Для выбранной сети может потребоваться пароль.
11. После настройки сети отобразится экран «Разрешить аналитику». Выберите вариант **Разрешить** или **Не разрешать**.
12. Во время процесса настройки для мобильного приложения My Cloud Home потребуется включить функцию автоматического резервного копирования. Включите эту функцию, и процесс резервного копирования будет выполняться самостоятельно.
13. Поздравляем! Устройство My Cloud Home готово к работе.

Регистрация устройства

Зарегистрируйте приобретенное устройство My Cloud, чтобы получать последние обновления и специальные предложения. Свой накопитель можно без труда зарегистрировать на сайте register.wdc.com.

Просмотр воспоминаний где угодно

Просматривайте свои воспоминания где угодно с помощью телефона, ноутбука или браузера. Транслируйте фото и видео из приложения My Cloud Home на большой экран с помощью Google Chromecast™.

Мобильное приложение

Мобильное приложение My Cloud Home предоставляет надежный доступ к устройству My Cloud Home и возможностям управления сайтами на платформах Android и iOS. С помощью этого приложения можно настроить устройство My Cloud Home.

Веб-приложение

Веб-приложение My Cloud Home гарантирует быстрый доступ из браузера в различных операционных системах без установки программного обеспечения. Доступ к этому приложению можно получить с помощью классического приложения My Cloud Home или по URL-адресу: home.mycloud.com.

Классическое приложение

Классическое приложение My Cloud Home обеспечивает быстрый доступ к устройству на компьютере с ОС Windows или Mac. Чтобы установить классическое приложение, выполните следующие действия:

1. На своем мобильном устройстве откройте мобильное приложение My Cloud Home.
2. Выберите **меню с тремя линиями** в верхнем левом углу.
3. Откроется система меню. Выберите вариант **Получить приложение для ПК**.
4. Откроется поле «Получить приложение для ПК». Выберите вариант **ОТПРАВИТЬ**, чтобы получить письмо по адресу электронной почты, который использовался при создании учетной записи My Cloud Home.
5. После получения письма на своем рабочем столе выберите **Приложение для ПК** или **Приложение для MAC** в зависимости от ОС, используемой на персональном компьютере.
6. После того как вы сделаете выбор, откроется браузер. Следуйте инструкциям на экране, чтобы сохранить файл.
7. Откройте загруженный файл и следуйте инструкциям на экране, чтобы установить классическое приложение My Cloud Home.
8. После установки классического приложения отобразится экран «Разрешить аналитику». Выберите вариант **Разрешить** или **Не разрешать**.
9. Затем войдите в систему, используя данные учетной записи My Cloud Home.
10. Когда появится запрос, выберите вариант **ОТКРЫТЬ В EXPLORER (ОТКРЫТЬ В FINDER для macOS)** или **ОТКРЫТЬ В БРАУЗЕРЕ**, чтобы просмотреть устройство My Cloud Home.
 - a. Если выбрать вариант **ОТКРЫТЬ В EXPLORER**, устройство My Cloud Home откроется в проводнике Windows, а при выборе **ОТКРЫТЬ В FINDER** — в macOS Finder (в зависимости от используемой ОС).

- b. Если выбрать вариант **ОТКРЫТЬ В БРАУЗЕРЕ**, устройство My Cloud Home откроется в веб-приложении My Cloud Home.

Видео Chromecast

My Cloud Home может транслировать видеоматериалы через устройство Google® Chromecast™. Для выполнения этого процесса необходимо подключить [устройство Chromecast](#) к той сети Wi-Fi, которую использует My Cloud Home. Если My Cloud Home обнаружит устройство Chromecast, в верхнем правом углу каждого эскиза видео, отображаемого в мобильном приложении My Cloud Home, появится значок Chromecast. Чтобы воспроизвести видео, выполните следующие действия:

1. Откройте мобильное приложение My Cloud Home.
2. Выберите значок **Фотографии** в верхнем меню.
3. Выберите пункт **Видеозаписи** в верхнем вложенном меню. Отобразятся все доступные видео.
4. Выберите видео, которое нужно просмотреть. Появится список доступных устройств Chromecast. Выберите устройство Chromecast для воспроизведения этого видео.
5. Выберите значок **Воспроизведение**. Во время воспроизведения видео в мобильном приложении My Cloud Home будет отображаться используемое устройство Chromecast.

Сбор данных

Резервное копирование в мобильном приложении My Cloud Home

Примечание. Во время процесса настройки My Cloud Home для мобильного приложения потребуется включить функцию автоматического резервного копирования. Включите эту функцию, и процесс резервного копирования будет выполняться самостоятельно — больше ничего делать не нужно.

Если функция автоматического резервного копирования для My Cloud Home не включена, включите ее, выполнив следующие действия:

1. Получите доступ к устройству My Cloud Home с помощью мобильного приложения My Cloud Home.
2. Выберите **значок с тремя линиями** в верхнем левом углу экрана. Откроется система меню.
3. В верхней части меню в правом углу выберите **значок шестеренки**.
4. Откроется окно «Настройки», где будут отображаться сведения и настройки для конкретного устройства My Cloud Home.
5. Выберите параметр **Автоматическое резервное копирование**. Откроется страница «Автоматическое резервное копирование», где можно включить или отключить функцию резервного копирования.
6. Выберите необходимый вариант и закройте страницу «Автоматическое резервное копирование».

Импорт из социальных сетей и облачных служб

Чтобы осуществить резервное копирование содержимого из социальных сетей и облачных служб на устройство My Cloud Home, выполните следующие действия:

1. Перейдите к устройству My Cloud Home с помощью мобильного приложения или веб-приложения My Cloud Home.
2. Выберите **значок с тремя линиями** в верхнем левом углу экрана. Откроется система меню.
3. Выберите пункт **Подключиться**. Откроется меню подключения.
4. В меню подключения выберите пункт **Импорт из социальных сетей и облачных служб**.
5. На странице «Импорт из социальных сетей и облачных служб» выберите **Включить**, если это еще не сделано.
6. Выберите команду **Настроить**. Откроется веб-страница «Подключение My Cloud Home», на которой можно включить или отключить параметр «Импорт из социальных сетей и облачных служб» для различных служб, включая Dropbox™ и Google Drive™². Теперь, когда возможность импорта для служб включена, следуйте инструкциям на экране, чтобы получить доступ к этим службам и выполнить функцию импорта.

¹ **Примечание.** Условия использования социальных сетей и облачных служб могут быть различны в разных странах, а предоставление этих услуг может быть изменено, приостановлено или прекращено в любой момент.

Импорт USB

Чтобы импортировать содержимое с USB-устройства на My Cloud Home, выполните следующие действия:

1. Откройте мобильное приложение My Cloud Home.
2. Выберите значок с тремя линиями в верхнем левом углу экрана. Откроется система меню.
3. Выберите пункт **Импорт USB**. Откроется меню внешнего накопителя.

Примечание. Процесс можно отменить в любое время, нажав значок X в верхнем правом углу диалоговых окон.

4. Вы можете выполнить одну из двух задач, как описано ниже. Выберите один из приведенных параметров.
 - **С накопителя** — этот параметр позволяет копировать содержимое с USB-устройства на устройство My Cloud Home.
 - **На накопитель** — этот параметр позволяет копировать содержимое с устройства My Cloud Home на USB-устройство, поэтому его можно рассматривать как простую функцию резервного копирования.
5. Чтобы скопировать все содержимое, выберите параметр **Копировать все**, а чтобы скопировать только конкретные файлы и папки, щелкните **Выбрать файлы или папки**.
6. Чтобы продолжить этот процесс, выберите параметр **Скопировать сейчас**, а чтобы изменить параметры для этого процесса, щелкните команду **Внести изменения**.
 - Если выбран параметр **Копировать все**, начнется процесс копирования с возможностью отмены.
 - Если выбран параметр **Внести изменения**, вы вернетесь к предыдущему меню, где можно будет выбрать другие параметры.
7. После завершения процесса копирования откроется диалоговое окно подтверждения. Нажмите кнопку **ОК**, после чего в приложении My Cloud Home откроется расположение скопированного содержимого.

Перетаскивание — веб-приложение

Перетаскивание в веб-приложении My Cloud Home — это функция операционной системы персонального компьютера и браузера. Чтобы воспользоваться ею, выполните эти основные действия:

1. В веб-приложении My Cloud Home перейдите в разделе **Файлы и папки** туда, куда необходимо перетащить файл или папку.
2. Перейдите в их расположение на персональном компьютере.
 - a. В Microsoft Windows воспользуйтесь Проводником, а в MacOS — программой Finder.
3. Щелкните файл или папку, которые необходимо перетащить. Удерживая кнопку мыши,
4. перетащите выбранный файл или папку в расположение, выбранное в веб-приложении My Cloud Home, и отпустите кнопку мыши.
5. Выбранный файл или папка скопируются или переместятся в выбранное место назначения.

Перетаскивание — классическое приложение

В классическом приложении My Cloud Home при поиске, перемещении и просмотре файлов используются возможности проводника Windows и MacOS Finder. Таким образом, процесс перетаскивания — это функция графического интерфейса ОС Windows и MacOS. Чтобы перетащить содержимое в My Cloud Home, выполните следующие основные действия.

Примечание. В классическом приложении My Cloud Home можно отменить процесс перетаскивания и переместить содержимое с устройства My Cloud Home на персональный компьютер.

1. Получите доступ к устройству My Cloud Home с помощью классического приложения My Cloud Home (значок My Cloud Home на рабочем столе).
2. Перейдите в системе Windows, MacOS или OS X в папку, содержимое которой нужно скопировать.
3. Щелкните файл или папку, которые необходимо перетащить. Удерживая кнопку мыши,
4. перетащите этот файл или папку в новое место, а затем отпустите кнопку мыши.
5. В результате файл или папка копируются или переместятся в выбранное место назначения.

5

Предоставление общего доступа в частном порядке

После создания альбома к нему можно предоставить доступ отдельным пользователям, используя частную ссылку. Вы также можете пригласить людей к использованию общего альбома по электронной почте, чтобы они смогли добавлять собственные фото и видео.

Примечание. Чтобы добавить нового члена на устройство My Cloud Home, перейдите к разделу [Настройки — добавление пользователя](#). После получения приглашения пользователь должен настроить учетную запись My Cloud Home, чтобы получить доступ к устройству. Владелец устройства получит уведомление электронной почты о том, что добавлен новый член устройства.

Создание альбома

Чтобы легко и быстро создать альбом со своими воспоминаниями, выполните следующие действия:

1. Выберите значок **Альбомы** в верхней строке меню.
2. Нажмите кнопку **Создать альбом**.
3. Откроются все файлы на устройстве My Cloud Home. Выберите фотографии, которые нужно включить в этот альбом.
4. Выбрав фотографии для альбома, выберите на экране команду **Создать альбом**.
5. В окне **Введите имя альбома** укажите имя для этого альбома и нажмите кнопку **Продолжить**.
6. В появившемся окне «Выберите фотографию обложки» нажмите кнопку **Приступим**.
7. Выберите изображение для использования в качестве обложки для этого альбома и нажмите кнопку **Готово**.
8. Альбом создан. Вы можете предоставить общий доступ к этому альбому. Для этого пригласите членов с использованием кнопки **Предоставить общий доступ к альбому**.
 - a. Функция предоставления общего доступа к альбому предоставляет два типа общего доступа к содержимому. Параметр **Отправить ссылку (только просмотр)** позволяет членам просматривать общее содержимое без возможности его изменения. Параметр **Приглашение к совместной работе** позволяет другим членам просматривать и изменять общее содержимое.

Удаление альбома

Чтобы удалить альбом, выполните следующие действия:

1. Перейдите к устройству My Cloud Home с помощью мобильного приложения или веб-приложения My Cloud Home.
2. Откройте существующий альбом и выберите меню с **тремя точками** в верхнем левом углу обложки альбома.
3. Выберите команду **Удалить альбом**.
4. Откроется окно «Удалить альбом». Нажмите кнопку **Удалить альбом**.
5. Теперь альбом удален с этого устройства My Cloud Home.

Просмотр, поиск и редактирование файлов

Хронологическое представление

Чтобы просмотреть содержимое, упорядоченное по дате, выполните следующие действия:

1. Откройте мобильное приложение My Cloud Home.
2. Выберите значок **Фотографии** в верхнем меню.
3. Выберите значок календаря в правой стороне вложенного меню.
4. Появится хронология, отображающая все содержимое, упорядоченное по году и месяцу. С помощью этой функции можно быстро перейти к необходимому набору изображений или видео.

Поиск по файлам

Чтобы выполнить поиск по файлам, выполните следующие действия:

1. Откройте мобильное приложение My Cloud Home.
2. Коснитесь значка **увеличительного стекла** в верхнем правом углу.
3. В появившемся окне можно выполнить поиск по имени, расположению или объекту.

Редактирование фотографий

В мобильном приложении My Cloud Home можно редактировать свои фотографии, чтобы подчеркнуть индивидуальные черты.

1. Откройте мобильное приложение My Cloud Home.
2. Выберите значок **Фотографии** в верхнем меню. Автоматически отобразятся все фотографии.
3. Выберите фотографию, которую нужно отредактировать.
4. В меню под выбранным изображением коснитесь значка **с тремя точками**.
5. Откроется дополнительное меню с пунктами «Сохранить в альбоме камеры», «Изменить фотографию» или «Открыть». Выберите пункт **Изменить фотографию**.
6. Внизу откроется меню «РЕДАКТОР». Измените изображение с помощью различных инструментов для редактирования.
7. Чтобы сохранить изменения, выберите значок **галочки** в нижнем правом углу. Чтобы отменить изменения, щелкните значок **X**.

Настройки

С помощью мобильного приложения и веб-приложения My Cloud Home можно изменить различные настройки устройства, учетной записи и приложения.

Настройки учетной записи My Cloud Home

- [Имя учетной записи](#)
- [Выход](#)
- [Изменение пароля](#)

Имя учетной записи

Чтобы изменить имя учетной записи My Cloud Home, выполните следующие действия:

1. Перейдите к устройству My Cloud Home с помощью мобильного приложения или веб-приложения My Cloud Home.
2. Выберите **значок с тремя линиями** в верхнем левом углу экрана. Откроется система меню.
3. Выберите имя учетной записи, указанное в нижней части меню. Откроется страница «Настройки учетной записи».
4. Выберите значение в поле **Имя** или **Фамилия**.
 - а. **Мобильное приложение:** если выбрать имя и фамилию, откроется окно редактирования. Введите новое имя или фамилию и нажмите кнопку **Подтвердить**, чтобы сохранить изменения.
 - а. **Веб-приложение:** если выбрать имя или фамилию, выделится строка ввода, в которой их можно изменить. Внесите требуемые изменения.
5. Имя учетной записи изменено.

Изменение пароля

Чтобы изменить пароль текущей учетной записи My Cloud Home, выполните следующие действия:

1. Перейдите к устройству My Cloud Home с помощью мобильного приложения или веб-приложения My Cloud Home.
2. Выберите **значок с тремя линиями** в верхнем левом углу экрана. Откроется система меню.
3. Выберите имя учетной записи, указанное в нижней части меню. Откроется страница «Настройки учетной записи».
4. Выберите пункт **Изменить пароль**. Откроется окно «Изменить пароль».
5. Введите текущий пароль в поле **Текущий**. Введите новый пароль в поле **Новый**. Повторно введите новый пароль в поле **Подтвердить**.
6. Нажмите кнопку **Изменить пароль**. В появившемся диалоговом окне «Изменить пароль» подтвердите изменение.
7. Чтобы завершить этот процесс, в диалоговом окне «Изменить пароль» нажмите кнопку **Изменить пароль**, а чтобы отменить его — кнопку **Отмена**.

Выход

Чтобы выйти из текущей учетной записи My Cloud Home, выполните следующие действия:

1. Перейдите к устройству My Cloud Home с помощью мобильного приложения или веб-приложения My Cloud Home.
2. Выберите **значок с тремя линиями** в верхнем левом углу экрана. Откроется система меню.
3. Выберите имя учетной записи, указанное в нижней части меню. Откроется страница «Настройки учетной записи».
4. Выберите пункт **Выход**. Откроется диалоговое окно «Выход».
5. Чтобы завершить этот процесс, нажмите кнопку **Выход**, а чтобы отменить его — кнопку **Отмена**.

Настройки My Cloud Home — добавление или удаление члена

- [Настройки — добавление пользователя](#)
- [Настройки — удаление пользователя](#)

Настройки — добавление пользователя

Чтобы добавить члена, выполните следующие действия:

1. Перейдите к устройству My Cloud Home с помощью мобильного приложения или веб-приложения My Cloud Home.
2. Выберите **значок с тремя линиями** в верхнем левом углу экрана. Откроется система меню.
3. Выберите пункт **Настройки**.
4. Откроется окно «Настройки», где будут отображаться сведения и настройки для конкретного устройства My Cloud Home.
5. Выберите параметр **Добавить пользователя**. Откроется окно **Пригласить**.
6. Введите адрес электронной почты члена, которого нужно добавить, и нажмите кнопку **Отправить приглашения** или **Пригласить**.
7. После этого пользователю будет отправлено электронное письмо. Когда пользователь получит письмо и выполнит указания по настройке учетной записи для доступа к устройству My Cloud Home, владельцу устройства придет электронное письмо, где нужно будет выбрать **Утвердить запрос** или **Отклонить запрос**. Сделайте необходимый выбор.

Настройки — удаление пользователя

Осторожно! Действие удаления члена приведет к удалению его учетной записи и всего его содержимого.

1. Перейдите к устройству My Cloud Home с помощью мобильного приложения или веб-приложения My Cloud Home.
2. Выберите **значок с тремя линиями** в верхнем левом углу экрана. Откроется система меню.
3. Выберите пункт **Настройки**.

4. Откроется окно «Настройки», где будут отображаться сведения и настройки для конкретного устройства My Cloud Home.
5. Выберите текущее имя устройства My Cloud Home, указанное в разделе **ТЕКУЩИЙ НАКОПИТЕЛЬ**. Откроется меню **Устройство**.
6. Выберите пункт **Пользователи**.
7. Выберите члена, которого нужно удалить с устройства My Cloud Home.
8. Выберите команду **Удалить члена**.
9. Когда появится запрос, нажмите кнопку **Отмена** или **Да, удалить**.
10. Если вы нажмете кнопку **Да, удалить**, член будет удален с этого устройства My Cloud Home.

Настройки устройства My Cloud Home

- [Изменение имени устройства](#)
- [Версия микропрограммы](#)
- [Аналитика](#)
- [Перезагрузка устройства](#)
- [Удаление всех данных и пользователей](#)
- [Удаленное завершение работы](#)

Изменение имени устройства

1. Перейдите к устройству My Cloud Home с помощью мобильного приложения или веб-приложения My Cloud Home.
2. Выберите **значок с тремя линиями** в верхнем левом углу экрана. Откроется система меню.
3. Выберите пункт **Настройки**.
4. Откроется окно «Настройки», где будут отображаться сведения и настройки для конкретного устройства My Cloud Home.
5. Выберите текущее имя устройства My Cloud Home, указанное в разделе **ТЕКУЩИЙ НАКОПИТЕЛЬ**. Откроется меню **Устройство**.
6. Выберите пункт **Имя**, чтобы открыть меню **Изменить имя устройства**.
7. Измените имя и нажмите кнопку **ПОДТВЕРДИТЬ**, чтобы сохранить изменения, или **ОТМЕНА**, чтобы отменить изменения.

Версия микропрограммы

На устройстве My Cloud Home аппаратная микропрограмма называется программным обеспечением. Чтобы просмотреть версию программного обеспечения, выполните следующие действия:

1. Перейдите к устройству My Cloud Home с помощью мобильного приложения или веб-приложения My Cloud Home.
2. Выберите **меню с тремя линиями** в верхнем левом углу экрана. Откроется система меню.
3. Выберите пункт **Настройки**.
4. Выберите имя устройства, указанное в разделе **ТЕКУЩИЙ НАКОПИТЕЛЬ**.
5. Отобразится меню **Устройство**.
6. В меню «Устройство» отображается версия программного обеспечения. Она может выглядеть следующим образом: 5.9.0-101.

Аналитика

Во время процесса настройки My Cloud Home аналитика может быть разрешена или не разрешена. Чтобы изменить текущие настройки аналитики, выполните следующие действия:

1. Перейдите к устройству My Cloud Home с помощью мобильного приложения или веб-приложения My Cloud Home.
2. Выберите **меню с тремя линиями** в верхнем левом углу экрана. Откроется система меню.
3. Выберите пункт **Настройки**.
4. Откроется окно «Настройки», где будут отображаться сведения и настройки для конкретного устройства My Cloud Home.
5. Выберите текущее имя устройства My Cloud Home, указанное в разделе **ТЕКУЩИЙ НАКОПИТЕЛЬ**. Откроется меню **Устройство**.
6. Выберите пункт **Аналитика**.
7. Измените текущие настройки параметра «Аналитика», переведя переключатель.
8. После внесения изменений выберите стрелку назад рядом с параметром «Аналитика».

Перезагрузка устройства

Чтобы перезагрузить устройство My Cloud Home с помощью мобильного приложения или веб-приложения My Cloud Home, выполните следующие действия:

1. Перейдите к устройству My Cloud Home с помощью мобильного приложения или веб-приложения My Cloud Home.
2. Выберите **значок с тремя линиями** в верхнем левом углу экрана. Откроется система меню.
3. Выберите пункт **Настройки**.
4. Откроется окно «Настройки», где будут отображаться сведения и настройки для конкретного устройства My Cloud Home.
5. Выберите текущее имя устройства My Cloud Home, указанное в разделе **ТЕКУЩИЙ НАКОПИТЕЛЬ**. Откроется меню **Устройство**.
6. В нижней его части расположен параметр **Перезагрузка**. Выберите этот параметр, чтобы удаленно перезагрузить устройство My Cloud Home.
7. Теперь мобильное устройство попросит подтвердить перезагрузку устройства My Cloud Home. Выберите параметр **Перезагрузка**.
8. Устройство My Cloud Home перезагрузится. Этот процесс может занять несколько минут.

Уничтожение всех данных

Внимание! Выполнение этого действия приведет к удалению всех данных, пользователей и владельца на устройстве My Cloud Home. На устройстве будут восстановлены заводские настройки, и его нужно будет настроить, используя учетную запись My Cloud Home.

Чтобы воспользоваться этой функцией на устройстве My Cloud Home из мобильного приложения или веб-приложения My Cloud Home, выполните следующие действия:

1. Перейдите к устройству My Cloud Home с помощью мобильного приложения или веб-приложения My Cloud Home.

2. Выберите **значок с тремя линиями** в верхнем левом углу экрана. Откроется система меню.
3. Выберите пункт **Настройки**.
4. Откроется окно «Настройки», где будут отображаться сведения и настройки для конкретного устройства My Cloud Home.
5. Выберите текущее имя устройства My Cloud Home, указанное в разделе **ТЕКУЩИЙ НАКОПИТЕЛЬ**. Откроется меню **Устройство**.
6. Выберите параметр **Уничтожить все данные**. Откроется окно подтверждения. Коснитесь **Да, продолжить**, если намерены выполнить это действие. В противном случае коснитесь **Отмена**, чтобы завершить процесс.
7. Откроется страница задачи с уникальным кодом подтверждения. Выполните указания на экране и введите код, указанный на этой странице.
8. Откроется страница подтверждения с информацией о том, что выполнение этого действия приведет к удалению всех данных и содержимого пользователей и владельца. Чтобы продолжить, нажмите кнопку **Уничтожить все данные**.
9. Для процесса уничтожения на устройстве My Cloud Home потребуется около 30 минут. При этом мобильное приложение перенаправит вас на страницу входа для настройки устройства My Cloud Home. Индикатор на устройстве мигнет несколько раз.

Завершение работы

Примечание. Когда устройство My Cloud Home завершает работу, оно само и хранящееся на нем содержимое становятся недоступными. Чтобы получить к ним доступ, нужно снова включить устройство. Устройство My Cloud Home невозможно перезагрузить удаленно.

Чтобы завершить работу устройства My Cloud Home с помощью мобильного приложения My Cloud Home, выполните следующие действия:

1. Перейдите к устройству My Cloud Home с помощью мобильного приложения или веб-приложения My Cloud Home.
2. Выберите **значок с тремя линиями** в верхнем левом углу экрана. Откроется система меню.
3. Выберите пункт **Настройки**.
4. Откроется окно «Настройки», где будут отображаться сведения и настройки для конкретного устройства My Cloud Home.
5. Выберите текущее имя устройства My Cloud Home, указанное в разделе **ТЕКУЩИЙ НАКОПИТЕЛЬ**. Откроется меню **Устройство**.
6. В нижней части списка «Настройки устройства» выберите параметр **Завершить работу устройства My Cloud Home**, чтобы удаленно выключить устройство My Cloud Home.
7. Его работа будет завершена, а его содержимое будет недоступно, пока оно не будет включено снова. Чтобы включить устройство My Cloud Home, выполните следующие действия:
 - a. **My Cloud Home.** Отключите кабель питания, подождите 5 секунд, а затем подключите его снова к гнезду питания на тыльной стороне устройства.
 - b. **My Cloud Home Duo.** Нажмите кнопку питания, подождите 5 секунд, а затем снова нажмите эту кнопку.

Дополнительные функции и возможности

- [Удаление владельца устройства](#)
- [Управление накопителями](#)
- [Разрешения приложения](#)
- [RMA — замена диска](#)

Удаление владельца устройства

Удалить владельца устройства можно лишь с помощью кнопки [Сброс](#) на устройстве. Программным путем сделать это невозможно. Этот процесс не приводит к удалению данных, а у всех пользователей остается доступ к их содержимому.

1. Нажмите кнопку сброса и удерживайте ее от 30 до 50 секунд.

Внимание! Удерживание кнопки сброса в течение 60 и более секунд приведет к удалению всех данных, всех пользователей устройства и владельца устройства!

2. Эта функция понижает владельца устройства до пользователя устройства.
3. Следующий новый пользователь, который выполнит [процедуру настройки ПО](#), станет владельцем устройства.

Разрешения приложения

По умолчанию мобильное приложение My Cloud Home обеспечивает доступ к следующим возможностям мобильного устройства:

- **iOS:** фотографии, оповещения, фоновое обновление приложений и сотовая система передачи данных.
- **Android:** камера, контакты, расположение, накопитель и оповещения.

Важное примечание. По умолчанию содержимое **не** передается через сотовую систему. Мобильное приложение My Cloud Home использует для этой цели подключение Wi-Fi®.

Чтобы получить доступ к этим настройкам, выполните следующие действия:

1. Откройте мобильное приложение My Cloud Home.
2. Коснитесь значка **Дополнительно** в правой части нижней панели меню. Коснитесь значка **Настройки**.
3. В разделе **НАСТРОЙКИ ПРИЛОЖЕНИЯ** выберите команду **Управление настройками**.
4. После этого откроется раздел разрешений для мобильного приложения My Cloud Home в операционной системе вашего мобильного устройства. Чтобы изменить эти настройки, следуйте указаниям в операционной системе.

Управление накопителями

Устройство My Cloud Home Duo поддерживает изменение конфигурации дисков с помощью веб-приложения MyCloud.com (в мобильном и классическом приложениях эта возможность отсутствует).

Осторожно! Любое изменение конфигурации дисков приведет к уничтожению всех данных на устройстве.

- **Устройства My Cloud Home** не поддерживают специальные конфигурации дисков.
- **Устройство My Cloud Home Duo** поддерживает следующие конфигурации дисков в системе хранения данных:

Таблица 7.1

Поддерживаемый режим хранения	1 диск	2 диска
Максимальная емкость (JBOD)	Да	Да
Зеркальная запись (RAID 1)	Нет	Да (настройка по умолчанию)

My Cloud Home — ошибки диска. Если вы получили сообщение электронной почты от группы специалистов My Cloud или на мобильном устройстве отображается сообщение об ошибке «На диске обнаружены ошибки», это означает, что устройство следует заменить. Следуйте инструкциям из ответа с идентификатором [Answer ID 8](#) в разделе вопросов и ответов, чтобы получить устройство для замены.

My Cloud Home Duo — ошибки диска. Если вы получили сообщение электронной почты от группы специалистов My Cloud или на мобильном устройстве отображается сообщение об ошибке «На диске обнаружены ошибки», это означает, что следует заменить один из дисков устройства My Cloud Home Duo. Чтобы это сделать, выполните следующие действия.

- То, какой именно диск следует заменить (1 или 2), указывается в сообщении об ошибке.
- Сведения о том, как извлечь требуемый диск, см. в разделе «RMA — замена диска».
- Диски пронумерованы. Номера нанесены на планку, которую можно увидеть, сняв верхнюю крышку. Если смотреть на устройство спереди, диск 1 будет расположен слева, а диск 2 — справа.
- Следуйте инструкциям из ответа с идентификатором [Answer ID 8](#) в разделе вопросов и ответов, чтобы оформить RMA или выполнить процесс замены.

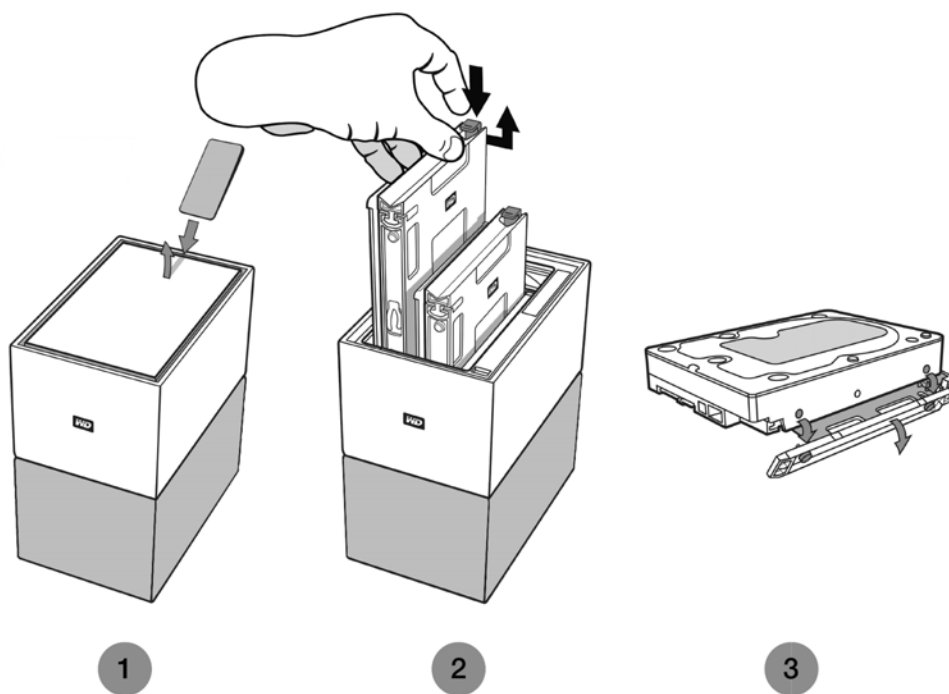
RMA — замена диска

Пользователи не могут самостоятельно обслуживать устройство My Cloud Home. Оно не поддерживает добавление или извлечение дисков. В случае неисправности его следует вернуть компании WD в сборе.

Устройство My Cloud Home Duo пользователи могут обслуживать самостоятельно, но исключительно в рамках RMA, — диски в устройстве можно заменить другими, предоставленными с этой целью компанией WD. Если из строя вышло все устройство, его можно вернуть в сборе. **При извлечении накопителя в рамках RMA устройство нужно выключить. Устройство My Cloud Home Duo не поддерживает «горячую замену».**

Извлечение

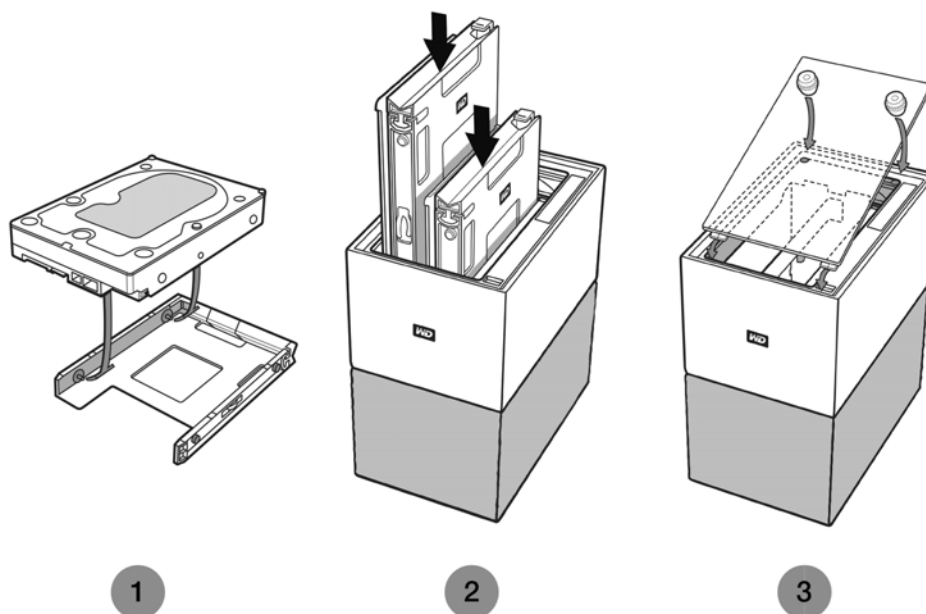
Если диск, который необходимо заменить, еще находится в устройстве My Cloud Home Duo, его необходимо извлечь, прежде чем установить новый.



1. Откройте крышку с тыльной стороны, как показано выше, чтобы увидеть жесткие диски.
2. Каждый из них находится в отдельном лотке с пластиковой защелкой на одном конце.
 - Осторожно нажмите на пластиковую защелку указательным пальцем, чтобы отсоединить ее от металлической рамки диска.
 - Удерживая нажатой пластиковую защелку, возьмитесь за пластиковый лоток кончиками пальцев и осторожно его потяните. Лоток с диском должен легко приподняться вверх или выдвинуться наружу.
3. Когда вы полностью извлечете их из устройства, отсоедините пластиковый лоток от диска.
 - Лоток крепится к жесткому диску четырьмя шпильками.
 - Аккуратно отогните лоток, как показано выше, чтобы извлечь шпильки из жесткого диска. Отсоедините и сохраните лоток. **Не возвращайте** диск компании WD в лотке. Вам его не возвратят.

Добавление

Прежде чем добавлять жесткий диск в устройство My Cloud Home Duo, убедитесь, что в отсеке, куда он будет вставлен, нет другого жесткого диска. Если сначала необходимо извлечь имеющийся жесткий диск, выполните приведенные выше инструкции.



1. Присоедините к жесткому диску пластиковый лоток из комплекта поставки, предназначенный специально для устройства My Cloud Home Duo.
 - Он крепится к нижней части жесткого диска (со стороны печатной платы).
 - Закрытый конец лотка с защелкой должен располагаться с той стороны, где находится узкая этикетка со штрих-кодом и серийным номером.
 - Аккуратно отогните лоток, как показано выше, чтобы расположенные внутри него тонкие шпильки вошли в четыре отверстия на торцевой части жесткого диска. Убедитесь, что шпильки остались прочно присоединенными к лотку.
2. Соединив лоток с диском, вставьте их в устройство My Cloud Home Duo.
 - **Примечание относительно ориентации.** Лоток должен легко стать на место. Не давите на него с усилием. Сторона жесткого диска с разъемом SATA и питания, должна быть повернута к дну устройства. Сторона, на которой находится небольшая этикетка со штрих-кодом и серийным номером, должна быть обращена вверх. Защелка должна находиться на боковой части лотка, которая ближе к задней панели устройства.
 - Диск будет полностью вставлен, когда пластиковая защелка присоединится к металлическому корпусу устройства (защелкнется).
3. Установите на место крышку устройства My Cloud Home Duo.
 - Обратите внимание, что на одном ее конце расположены изогнутые крепежи, которые необходимо вставить первыми. Нажмите на противоположный конец, чтобы он оказался на одном уровне с верхней поверхностью устройства My Cloud Home Duo.

Вопросы и ответы

Все перечисленные ниже справочные материалы из базы знаний WD можно просмотреть по адресу: support.wdc.com/knowledgebase. Введите в поле поиска указанный ниже идентификатор Answer ID. Кроме того, можно щелкнуть сам идентификатор Answer ID, чтобы перейти непосредственно по ссылке.

Совместимость источника питания

С помощью приведенных ниже данных (таблицы 8.1 и 8.2) определите требования по электропитанию и совместимый источник питания для вашего устройства My Cloud Home или My Cloud Home Duo. Для справки можно использовать номер регламентирующего документа (Regulatory Number, R/N), указанный на этикетке со штрихкодом продукта.

Таблица 8.1

My Cloud Home	R/N	Характеристики источника питания
До 6 ТБ	G1C	12 В (пост. ток), 1,5 А — 18 Вт
Для 8 ТБ и выше	G7C	12 В (пост. ток), 3 А — 36 Вт

Таблица 8.2

My Cloud Home Duo	R/N	Характеристики источника питания
До 12 ТБ	G2C	12 В (пост. ток), 3 А — 36 Вт
Для 16 ТБ и выше	G6C	12 В (пост. ток), 4 А — 48 Вт

Примечание. Важно, чтобы с этими устройствами использовался источник питания с напряжением 12 В постоянного тока (более низкое или высокое напряжение приведет к повреждению устройства) и минимальной силой тока (А), указанной выше. В случае добавления в устройстве емкости жестких дисков источник питания должен соответствовать новым требованиям согласно приведенным выше таблицам.

Как получить RMA для замены дефектного продукта WD, блок питания или USB-кабель

Ответ № 8 | В этом ответе объясняется, как создать RMA (разрешение на возврат товара) для замены дефектного продукта Western Digital или получить блок питания или интерфейсный кабель для продукта WD.

Сведения о гарантии и нормативно-правовом соответствии

Нормативно-правовое соответствие

Сведения о соответствии нормам FCC, класс В

При эксплуатации данного устройства должны выполняться следующие условия:

- Данное устройство не должно создавать вредных помех.
- Данное устройство должно принимать любые помехи, в том числе те, которые могут вызывать его нежелательное функционирование.

Настоящее устройство прошло типовые испытания, в результате которых установлено его соответствие требованиям, предъявляемым к цифровым устройствам класса В согласно Части 15 Норм Федеральной комиссии по связи США (FCC). Данные ограничения призваны обеспечить адекватный уровень защиты от вредных помех в жилых помещениях. Настоящее устройство генерирует, использует и может излучать электромагнитные волны в радиодиапазоне и, в случае установки и эксплуатации с отклонением от требований соответствующих инструкций, может стать источником вредных помех приему радио- и телевизионных сигналов. Тем не менее, отсутствие помех в каждом отдельном случае установки оборудования не гарантируется. Если настоящее оборудование создает неприемлемые помехи приему радио или телевидения, что может быть выявлено путем выключения и отключения оборудования, вам рекомендуется попытаться устранить помехи одним или несколькими нижеперечисленными способами:

- Изменить ориентацию или местоположение приемной антенны.
- Увеличить расстояние между оборудованием и приемником.
- Подключить оборудование и приемник в сетевые розетки, находящиеся в разных цепях электросети.
- Обратиться за помощью к поставщику или опытному радио- или телемастеру.

Любые изменения и модификации, не санкционированные в явном виде компанией WD, могут повлечь за собой лишение пользователя права эксплуатации настоящего устройства.

Соответствие нормам ICES-003/NMB-003

Cet appareil numérique de la classe B est conforme à la norme NMB-003(B) du Canada.

Настоящее устройство соответствует нормам канадского стандарта ICES-003 Class B.

Соответствие нормам безопасности

Одобрено для использования в США и Канаде. CAN/CSA-C22.2 No. 60950-1, UL 60950-1: Безопасность оборудования для информационных систем.

Approuvé pour les Etats-Unis et le Canada. CAN/CSA-C22.2 No. 60950-1, UL 60950-1: Sûreté d'équipement de technologie de l'information.

Соответствие европейским нормам CE

Маркировка символом CE свидетельствует о соответствии настоящей системы положениям применимых директив Совета Европейского Союза, в том числе Директивы об электромагнитной совместимости (2014/30/EU), Директивы о низковольтном оборудовании (2014/35/EU), Директивы об экологическом планировании (2009/125/EC) и Директивы по ограничению использования опасных веществ (2011/65/EU). Заявление о соответствии положениям применимых директив, сделанное компанией Western Digital, находится в архиве её европейского подразделения.

Режим питания

Устройства My Cloud Home выполняют функцию небольшого сервера. По сути, они не поддерживают режим ожидания. В выключенном состоянии энергопотребление составляет менее 0,5 Ватт.

Соответствие нормам экологического законодательства (Китай)

产品中有害物质的名称及含量

部件名称	有害物质					
	铅 (Pb)	汞 (Hg)	镉 (Cd)	六价铬 (Cr (VI))	多溴联苯 (PBB)	多溴二苯醚 (PBDE)
机箱外皮壳与镜片	○	○	○	○	○	○
塑料其它部件	○	○	○	○	○	○
橡皮脚垫, 4片	○	○	○	○	○	○
金属部件	X	○	○	○	○	○
硬碟/电路板组合	X	○	○	○	○	○
电缆线/电源	X	○	○	○	○	○

本表格依据SJ/T 11364-2014的规定编制。
 ○: 表示该有害物质在该部件所有均质材料中的含量均在GB/T 26572规定的限量要求以下。
 X: 表示该有害物质至少在该部件的某一均质材料中的含量超出GB/T 26572规定的限量要求。
 (在此表中, 企业可能需要根据实际情况对标记"X"的项目进行进一步的技术性解释。)

Сведения о гарантии

Порядок гарантийного обслуживания

Компания WD высоко ценит своих клиентов и всегда стремится предоставить им наиболее качественное обслуживание. При возникновении неполадок в работе Изделия, пожалуйста, не торопитесь его возвращать. Мы всегда готовы помочь вам устранить неполадки самостоятельно. Ответы на большинство технических вопросов можно получить, воспользовавшись нашей базой знаний или обратившись в службу поддержки по электронной почте на сайте <http://support.wdc.com>. Если вы не нашли ответа на свой вопрос или предпочитаете общаться со службой поддержки по телефону, позвоните по номеру, указанному на первых страницах этого документа. Если вы желаете

подать заявку на гарантийное обслуживание, то вам следует в первую очередь обратиться к продавцу, у которого вы изначально приобрели Изделие. Если у вас нет возможности обратиться к продавцу, у которого изначально приобретено Изделие, посетите сайт технической поддержки продукции WD по адресу <http://support.wdc.com>, где представлены сведения о порядке ремонта и получения разрешения на возврат Изделия (RMA). В случае подтверждения неисправности Изделия вы получите номер RMA и указания по возврату Изделия. При возврате Изделия без получения разрешения (т.е. без получения номера RMA) Изделие будет возвращено вам за ваш счет. Изделие, возвращаемое в установленном порядке, должно быть упаковано в транспортную тару установленного образца и отправлено по почте (с уплатой почтовых сборов и страховки) по адресу, указанному в выданном вам RMA. Если по получении заявки на гарантийное обслуживание компания WD или продавец, у которого вы изначально приобрели Изделие, установит, что эта заявка обоснована, то компания WD или данный продавец по своему усмотрению отремонтирует Изделие, заменит его на равноценное или лучшее, либо возместит вам стоимость Изделия. Вы несете все расходы, связанные с заявкой в рамках настоящей гарантии. Привилегии, предоставляемые вам согласно условиям настоящей гарантии, являются дополнением к другим правам и средствам правовой защиты, имеющимся у вас согласно Закону Австралии о конкуренции и правах потребителей и Закону Новой Зеландии о гарантиях потребителям. Сохраняйте заводскую коробку и другие упаковочные материалы вашего Изделия WD для его хранения и транспортировки. Точную дату завершения срока гарантии на Изделие (по серийному номеру) см. на сайте <http://support.wdc.com>.

Ограниченная гарантия

При условии нормальной эксплуатации Изделия компания WD гарантирует его соответствие заявленным техническим характеристикам и отсутствие дефектов в материалах и качестве изготовления в течение нижеуказанного срока. Срок ограниченной гарантии зависит от того, в какой стране было приобретено Изделие. Срок ограниченной гарантии составляет: для стран Северной, Южной и Центральной Америки — 2 года; для стран Европы, Ближнего Востока и Африки — 2 года; для стран Азиатско-Тихоокеанского региона — 2 года, если иное не предусмотрено законодательством. Срок действия ограниченной гарантии начинается с даты приобретения Изделия, указанной в товарном чеке. Компания WD может по своему усмотрению выпустить в продажу права на продление срока гарантии. Компания WD не принимает на себя никаких обязательств в отношении любого возвращенного Изделия, если компанией WD будет установлено, что Изделие было похищено у нее, или если заявленный дефект а) отсутствует; б) не может быть устранен обычными средствами вследствие повреждения, возникшего до получения изделия компанией WD; в) возник вследствие неправильного использования, неправильной установки, модификации (включая удаление или уничтожение этикеток и вскрытие или снятие внешних деталей корпуса, в том числе монтажной рамки, за исключением случаев, когда Изделие включено в перечень изделий, допускающих ограниченное обслуживание пользователем, и эти изменения соответствуют указаниям, опубликованным на сайте <http://support.wd.com>), повреждения вследствие аварии или неправильного обращения, если Изделие не находилось во владении компании WD. С учетом перечисленных выше ограничений единственным гарантийным обязательством компании WD на указанный выше период действия гарантии будет ремонт Изделия либо его замена на равноценное или лучшее, по выбору компании WD. Вышеупомянутая гарантия компании WD распространяется на отремонтированные или замененные Изделия до окончания срока действия исходной гарантии или до истечения 90 (девяноста) дней с момента отправки

отремонтированного или замененного Изделия, в зависимости от того, что наступит позднее.

Вышеизложенная ограниченная гарантия является единственной гарантией компании WD и распространяется только на изделия, проданные в качестве новых. Она заменяет а) все иные меры и гарантийные обязательства, будь то явные, подразумеваемые или установленные законом, в том числе и подразумеваемые гарантии коммерческой выгоды и пригодности для конкретных целей, и б) все обязательства и виды ответственности компании WD за ущерб, в том числе случайный, косвенный и фактический, денежные потери, упущенную выгоду и непредвиденные расходы, а также потери данных в результате приобретения, использования или функционирования настоящего Изделия, даже если компания WD была предупреждена о возможности такого ущерба. Законодательство некоторых штатов США не допускает исключения или ограничения ответственности за побочный или косвенный ущерб, поэтому вышеупомянутые ограничения могут на вас не распространяться. Настоящая гарантия дает вам определенные законные права, помимо которых вы можете иметь и другие права, различающиеся в зависимости от места проживания.

Сведения о гарантии (Австралия и Новая Зеландия)

Ни одно из положений настоящей гарантии не изменяет и не исключает ваших законных прав согласно Закону Австралии о конкуренции и правах потребителей и Закону Новой Зеландии о гарантиях потребителям. В настоящей гарантии определяется предпочтительный для компании WD способ удовлетворения заявок на гарантийное обслуживание, который, вероятно, будет быстр и прост для всех сторон.

В отношении Изделия не предоставляется каких бы то ни было иных гарантий, явных или подразумеваемых по закону, в том числе, но не исключительно, содержащихся в Законе о продаже товаров. Если вы приобрели Изделие в Новой Зеландии для использования в коммерческих целях, то вы признаете и подтверждаете свое согласие с тем, что положения Закона Новой Зеландии о гарантиях потребителям на вас не распространяются. Согласно законодательству Австралии о правах потребителей, условия гарантии на наши товары, продаваемые в Австралии, не предусматривают исключений. Вы имеете право на замену Изделия или возврат денег в случае серьезной неисправности, а также на компенсацию в случае любого другого обоснованно предсказуемого ущерба или повреждения. Вы также имеете право на ремонт или замену товаров, неприемлемое качество которых не проявляется в виде серьезной неисправности. Определение серьезной неисправности приводится в законодательстве Австралии о правах потребителей.

Порядок гарантийного обслуживания

Компания WD высоко ценит своих клиентов и всегда стремится предоставить им наиболее качественное обслуживание. При возникновении неполадок в работе Изделия, пожалуйста, не торопитесь его возвращать. Мы всегда готовы помочь вам устранить неполадки самостоятельно. Ответы на большинство технических вопросов можно получить, воспользовавшись нашей базой знаний или обратившись в службу поддержки по электронной почте на сайте <http://support.wdc.com>. Если вы не нашли ответа на свой вопрос или предпочитаете общаться со службой поддержки по телефону, позвоните по номеру, указанному на первых страницах этого документа. Если вы желаете подать заявку на гарантийное обслуживание, то вам следует в первую очередь обратиться к продавцу, у которого вы изначально приобрели Изделие. Если у вас

нет возможности обратиться к продавцу, у которого изначально приобретено Изделие, посетите сайт технической поддержки продукции WD по адресу <http://support.wdc.com>, где представлены сведения о порядке ремонта и получения разрешения на возврат Изделия (RMA). В случае подтверждения неисправности Изделия вы получите номер RMA и указания по возврату Изделия. При возврате Изделия без получения разрешения (т.е. без получения номера RMA) Изделие будет возвращено вам за ваш счет. Изделие, возвращаемое в установленном порядке, должно быть упаковано в транспортную тару установленного образца и отправлено по почте (с уплатой почтовых сборов и страховки) по адресу, указанному в выданном вам RMA. Если по получении заявки на гарантийное обслуживание компания WD или продавец, у которого вы изначально приобрели Изделие, установит, что эта заявка обоснована, то компания WD или данный продавец по своему усмотрению отремонтирует Изделие, заменит его на равноценное или лучшее, либо возместит вам стоимость Изделия. Вы несете все расходы, связанные с заявкой в рамках настоящей гарантии. Привилегии, предоставляемые вам согласно условиям настоящей гарантии, являются дополнением к другим правам и средствам правовой защиты, имеющимся у вас согласно Закону Австралии о конкуренции и правах потребителей и Закону Новой Зеландии о гарантиях потребителям. Сохраняйте заводскую коробку и другие упаковочные материалы вашего Изделия WD для его хранения и транспортировки. Точную дату завершения срока гарантии на Изделие (по серийному номеру) см. на сайте <http://support.wdc.com>.

Гарантия

При условии нормальной эксплуатации Изделия компания WD гарантирует его соответствие заявленным техническим характеристикам и отсутствие дефектов в материалах и качестве изготовления в течение нижеуказанного срока. Срок гарантии в Австралии и Новой Зеландии составляет 2 года, если иное не предусмотрено законодательством. Срок действия гарантии начинается с даты приобретения Изделия, указанной в товарном чеке авторизованного дистрибьютора или авторизованного реселлера. Документ, подтверждающий покупку, требуется для подтверждения права на гарантийное обслуживание и установления даты начала гарантийного срока. Гарантийное обслуживание предоставляется только при условии возврата Изделия авторизованному дистрибьютору, авторизованному реселлеру или в региональный гарантийный центр, куда Изделие было изначально поставлено компанией WD. Компания WD может по своему усмотрению выпустить в продажу права на продление срока гарантии. Компания WD не принимает на себя никаких обязательств в отношении любого возвращенного Изделия, если ею будет установлено, что Изделие (i) приобретено не у авторизованного дистрибьютора или авторизованного реселлера, (ii) эксплуатировалось с нарушением технических условий и указаний компании WD, (iii) использовалось не по прямому назначению или (iv) было похищено у компании WD либо если заявленный дефект а) отсутствует; б) невозможно устранить его обычными средствами вследствие повреждения, возникшего до получения изделия компанией WD; в) возник вследствие неправильного использования, неправильной установки, модификации (включая удаление или уничтожение этикеток и вскрытие или снятие внешних деталей корпуса, в том числе монтажной рамки, за исключением случаев, когда Изделие включено в перечень изделий, допускающих ограниченное обслуживание пользователем, и эти изменения соответствуют указаниям, опубликованным на сайте <http://support.wdc.com>), повреждения вследствие аварии или неправильного обращения, если Изделие не находилось во владении компании WD.

ИЗДЕЛИЯ ЯВЛЯЮТСЯ СЛОЖНЫМИ И ХРУПКИМИ ПРЕДМЕТАМИ, КОТОРЫЕ МОГУТ ИНОГДА ВЫХОДИТЬ ИЗ СТРОЯ ВСЛЕДСТВИЕ (А) ВНЕШНИХ ПРИЧИН,

В ТОМ ЧИСЛЕ, НО НЕ ИСКЛЮЧИТЕЛЬНО, НЕПРАВИЛЬНОГО ОБРАЩЕНИЯ, ВОЗДЕЙСТВИЯ ВЫСОКИХ ИЛИ НИЗКИХ ТЕМПЕРАТУР, ВЛАЖНОСТИ И ПЕРЕБОЕВ НАПРЯЖЕНИЯ ПИТАНИЯ, ЛИБО (В) ВНУТРЕННИХ НЕИСПРАВНОСТЕЙ. ПОДОБНЫЕ НЕИСПРАВНОСТИ МОГУТ ПРИВОДИТЬ К УТРАТЕ, ПОРЧЕ, УНИЧТОЖЕНИЮ ИЛИ ИЗМЕНЕНИЮ ДАННЫХ. ПРОСЬБА ИМЕТЬ В ВИДУ, ЧТО ВЫ НЕСЕТЕ ОТВЕТСТВЕННОСТЬ ЗА УТРАТУ, ПОРЧУ, УНИЧТОЖЕНИЕ ИЛИ ИЗМЕНЕНИЕ ДАННЫХ ВНЕ ЗАВИСИМОСТИ ОТ ПРИЧИНЫ, А ТАКЖЕ ЗА РЕЗЕРВНОЕ КОПИРОВАНИЕ И ЗАЩИТУ ДАННЫХ ОТ УТРАТЫ, ПОРЧИ, УНИЧТОЖЕНИЯ ИЛИ ИЗМЕНЕНИЯ. ВЫ ОБЯЗУЕТЕСЬ РЕГУЛЯРНО ВЫПОЛНЯТЬ РЕЗЕРВНОЕ КОПИРОВАНИЕ ВСЕХ ДАННЫХ, ХРАНЯЩИХСЯ НА ДАННОМ ИЗДЕЛИИ, А ТАКЖЕ СОЗДАВАТЬ РЕЗЕРВНУЮ КОПИЮ ДАННЫХ ПЕРЕД ОБРАЩЕНИЕМ В КОМПАНИЮ WD ПО ЛЮБЫМ ВОПРОСАМ ТЕХНИЧЕСКОГО ОБСЛУЖИВАНИЯ И ПОДДЕРЖКИ.

В Австралии, если Изделие не относится к товарам, обычно приобретаемым для личного или домашнего использования или потребления, то при условии справедливости и обоснованности своих действий компания WD ограничивает свою ответственность заменой Изделия на аналогичное, равноценное или лучшее.

Эта гарантия распространяется на отремонтированные или замененные Изделия до окончания срока действия исходной гарантии или до истечения 90 (девяноста) дней с момента отправки отремонтированного или замененного Изделия, в зависимости от того, что наступит позднее. Настоящая гарантия является единственной гарантией компании-производителя WD и распространяется только на Изделия, проданные в качестве новых.

Стандартная общественная лицензия GNU («GPL»)

В состав встроенной программы настоящего изделия могут входить программы сторонних разработчиков, охраняемые авторским правом и выпущенные под Стандартной общественной лицензией GPL или LGPL (в совокупности именуемые «Программы GPL»), к которым не применяются условия Лицензионного соглашения с конечным пользователем изделия Western Digital. Политика GPL (если применимо) обуславливает следующее: 1) исходные тексты Программ GPL можно загрузить бесплатно с сайта по адресу <http://support.wdc.com> либо заказать на CD за символическую плату на сайте по адресу <http://support.wdc.com> или позвонив в Службу поддержки клиентов в течение трех лет с даты приобретения изделия; 2) вы имеете право повторно использовать, распространять и модифицировать Программы GPL; 3) в той степени, в какой это допускается применимым правом, на Программы GPL не предоставляется никаких гарантий; и 4) текст GPL включается в комплект поставки изделия и может быть получен с сайтов <http://www.gnu.org> или <http://support.wdc.com>.

Любые изменения или манипуляции с Программами, в том числе, но не исключительно, с Открытыми Программами, Вы осуществляете только на свой страх и риск. Компания Western Digital не несет ответственности за подобные изменения или манипуляции. Компания Western Digital не осуществляет поддержку изделий, в Программы которых, поставляемые компанией Western Digital, Вы внесли или попытались внести изменения.

Уведомления третьих сторон — My Cloud Home

MPEG-4 Visual — ЛС для MPEG

НА ЭТОТ ПРОДУКТ ПРЕДОСТАВЛЯЕТСЯ ЛИЦЕНЗИЯ (В РАМКАХ ПОРТФЕЛЯ ПАТЕНТОВ НА СТАНДАРТ СЖАТИЯ ВИДЕОСИГНАЛА MPEG-4) НА ИСПОЛЬЗОВАНИЕ ПРОДУКТА ПОТРЕБИТЕЛЕМ ДЛЯ ЛИЧНЫХ И НЕКОММЕРЧЕСКИХ ЦЕЛЕЙ, А ИМЕННО ДЛЯ (I) КОДИРОВАНИЯ ВИДЕОСИГНАЛА В СООТВЕТСТВИИ СО СТАНДАРТОМ СЖАТИЯ ВИДЕОСИГНАЛА MPEG-4 («ВИДЕО СТАНДАРТА MPEG-4») И (ИЛИ) (II) ДЕКОДИРОВАНИЯ ВИДЕО СТАНДАРТА MPEG-4, КОТОРОЕ БЫЛО ЗАКОДИРОВАНО ПОТРЕБИТЕЛЕМ В ЛИЧНЫХ И НЕКОММЕРЧЕСКИХ ЦЕЛЯХ И (ИЛИ) БЫЛО ПОЛУЧЕНО ОТ ПОСТАВЩИКА ВИДЕО, ИМЕЮЩЕГО ЛИЦЕНЗИЮ MPEG LA НА ПОСТАВКУ ВИДЕО СТАНДАРТА MPEG-4. НА ЛЮБОЕ ИНОЕ ИСПОЛЬЗОВАНИЕ ЛИЦЕНЗИЯ НЕ ПРЕДОСТАВЛЯЕТСЯ, А ЕЕ НАЛИЧИЕ НЕ ПОДРАЗУМЕВАЕТСЯ. ЗА ДОПОЛНИТЕЛЬНОЙ ИНФОРМАЦИЕЙ, В ТОМ ЧИСЛЕ ЗА ИНФОРМАЦИЕЙ, КАСАЮЩЕЙСЯ ИСПОЛЬЗОВАНИЯ В РЕКЛАМНЫХ, ВНУТРЕННИХ И КОММЕРЧЕСКИХ ЦЕЛЯХ И ЛИЦЕНЗИРОВАНИЯ, СЛЕДУЕТ ОБРАЩАТЬСЯ В КОМПАНИЮ MPEG LA, LLC. ПОДРОБНОСТИ СМ. НА ВЕБ-САЙТЕ ПО АДРЕСУ [HTTP://WWW.MPEGLA.COM](http://www.mpegla.com).

H.264 AVC — ЛС для MPEG

ДЛЯ ЭТОГО ИЗДЕЛИЯ ПОЛУЧЕНА ЛИЦЕНЗИЯ В РАМКАХ ПОРТФЕЛЯ ПАТЕНТОВ AVC ДЛЯ ЛИЧНОГО ИСПОЛЬЗОВАНИЯ ПОТРЕБИТЕЛЯМИ ИЛИ ИСПОЛЬЗОВАНИЯ ДЛЯ ДРУГИХ ЦЕЛЕЙ, НЕ ПРЕДПОЛАГАЮЩИХ ПОЛУЧЕНИЯ ВОЗНАГРАЖДЕНИЯ ЗА (I) КОДИРОВАНИЕ ВИДЕО В СООТВЕТСТВИИ СО СТАНДАРТОМ AVC (ВИДЕО AVC) И/ИЛИ (II) ДЕКОДИРОВАНИЕ ВИДЕО AVC, ЗАКОДИРОВАННОГО ПОТРЕБИТЕЛЕМ В ЧАСТНОМ ПОРЯДКЕ И/ИЛИ ПОЛУЧЕННОГО ОТ ПОСТАВЩИКА ВИДЕО, КОТОРЫЙ ПРЕДОСТАВЛЯЕТ ВИДЕО AVC ПО ЛИЦЕНЗИИ. НА ЛЮБОЕ ИНОЕ ИСПОЛЬЗОВАНИЕ ЛИЦЕНЗИЯ НЕ ПРЕДОСТАВЛЯЕТСЯ, А ЕЕ НАЛИЧИЕ НЕ ПОДРАЗУМЕВАЕТСЯ. ДОПОЛНИТЕЛЬНЫЕ СВЕДЕНИЯ МОЖНО ПОЛУЧИТЬ У MPEG LA, L.L.C. НА САЙТЕ [HTTP://WWW.MPEGLA.COM](http://www.mpegla.com)

Уведомления третьих сторон — My Cloud Home Duo

MPEG-2 — ЛС для MPEG

ЛЮБОЕ ИСПОЛЬЗОВАНИЕ ПРОДУКТА ЛЮБЫМ ОБРАЗОМ, КРОМЕ КАК В ЛИЧНЫХ ЦЕЛЯХ В СООТВЕТСТВИИ СО СТАНДАРТОМ MPEG-2 ДЛЯ КОДИРОВАНИЯ ВИДЕОИНФОРМАЦИИ ДЛЯ ЗАПИСИ НА НОСИТЕЛИ, КАТЕГОРИЧЕСКИ ЗАПРЕЩАЕТСЯ БЕЗ ПОЛУЧЕНИЯ ЛИЦЕНЗИИ В СООТВЕТСТВИИ С ПРИМЕНИМЫМИ ПАТЕНТАМИ В СОСТАВЕ ПОРТФЕЛЯ ПАТЕНТОВ НА СТАНДАРТ MPEG-2, ПРИОБРЕСТИ КОТОРУЮ МОЖНО У КОМПАНИИ MPEG LA, LLC ПО АДРЕСУ: 6312 S. Fiddles Green Circle, Suite 400E, Greenwood Village, Colorado 80111 USA.

MPEG-4 Visual — ЛС для MPEG

НА ЭТОТ ПРОДУКТ ПРЕДОСТАВЛЯЕТСЯ ЛИЦЕНЗИЯ (В РАМКАХ ПОРТФЕЛЯ ПАТЕНТОВ НА СТАНДАРТ СЖАТИЯ ВИДЕОСИГНАЛА MPEG-4) НА ИСПОЛЬЗОВАНИЕ ПРОДУКТА ПОТРЕБИТЕЛЕМ ДЛЯ ЛИЧНЫХ И НЕКОММЕРЧЕСКИХ ЦЕЛЕЙ, А ИМЕННО ДЛЯ (I) КОДИРОВАНИЯ ВИДЕОСИГНАЛА В СООТВЕТСТВИИ СО СТАНДАРТОМ СЖАТИЯ ВИДЕОСИГНАЛА MPEG-4 («ВИДЕО СТАНДАРТА MPEG-4») И (ИЛИ) (II) ДЕКОДИРОВАНИЯ ВИДЕО СТАНДАРТА MPEG-4, КОТОРОЕ БЫЛО ЗАКОДИРОВАНО ПОТРЕБИТЕЛЕМ В ЛИЧНЫХ И НЕКОММЕРЧЕСКИХ ЦЕЛЯХ И (ИЛИ) БЫЛО ПОЛУЧЕНО ОТ ПОСТАВЩИКА ВИДЕО, ИМЕЮЩЕГО ЛИЦЕНЗИЮ MPEG LA НА ПОСТАВКУ ВИДЕО СТАНДАРТА MPEG-4. НА ЛЮБОЕ ИНОЕ ИСПОЛЬЗОВАНИЕ ЛИЦЕНЗИЯ НЕ ПРЕДОСТАВЛЯЕТСЯ, А ЕЕ НАЛИЧИЕ НЕ ПОДРАЗУМЕВАЕТСЯ. ЗА ДОПОЛНИТЕЛЬНОЙ ИНФОРМАЦИЕЙ, В ТОМ ЧИСЛЕ ЗА ИНФОРМАЦИЕЙ, КАСАЮЩЕЙСЯ ИСПОЛЬЗОВАНИЯ В РЕКЛАМНЫХ, ВНУТРЕННИХ И КОММЕРЧЕСКИХ ЦЕЛЯХ И ЛИЦЕНЗИРОВАНИЯ, СЛЕДУЕТ ОБРАЩАТЬСЯ В КОМПАНИЮ MPEG LA, LLC. ПОДРОБНОСТИ СМ. НА ВЕБ-САЙТЕ ПО АДРЕСУ [HTTP://WWW.MPEGLA.COM](http://www.mpegla.com).

H.264 AVC — ЛС для MPEG

ДЛЯ ЭТОГО ИЗДЕЛИЯ ПОЛУЧЕНА ЛИЦЕНЗИЯ В РАМКАХ ПОРТФЕЛЯ ПАТЕНТОВ AVC ДЛЯ ЛИЧНОГО ИСПОЛЬЗОВАНИЯ ПОТРЕБИТЕЛЯМИ ИЛИ ИСПОЛЬЗОВАНИЯ ДЛЯ ДРУГИХ ЦЕЛЕЙ, НЕ ПРЕДПОЛАГАЮЩИХ ПОЛУЧЕНИЯ ВОЗНАГРАЖДЕНИЯ ЗА (I) КОДИРОВАНИЕ ВИДЕО В СООТВЕТСТВИИ СО СТАНДАРТОМ AVC (ВИДЕО AVC) И/ИЛИ (II) ДЕКОДИРОВАНИЕ ВИДЕО AVC, ЗАКОДИРОВАННОГО ПОТРЕБИТЕЛЕМ В ЧАСТНОМ ПОРЯДКЕ И/ИЛИ ПОЛУЧЕННОГО ОТ ПОСТАВЩИКА ВИДЕО, КОТОРЫЙ ПРЕДОСТАВЛЯЕТ ВИДЕО AVC ПО ЛИЦЕНЗИИ. НА ЛЮБОЕ ИНОЕ ИСПОЛЬЗОВАНИЕ ЛИЦЕНЗИЯ НЕ ПРЕДОСТАВЛЯЕТСЯ, А ЕЕ НАЛИЧИЕ НЕ ПОДРАЗУМЕВАЕТСЯ. ДОПОЛНИТЕЛЬНЫЕ СВЕДЕНИЯ МОЖНО ПОЛУЧИТЬ У MPEG LA, L.L.C. НА САЙТЕ [HTTP://WWW.MPEGLA.COM](http://www.mpegla.com)

Преимущество стандарта HEVC



Указатель

С

Chromecast [12](#)

Г

GPL, программы [33](#)

Н

H.264 AVC — лицензионное соглашение для MPEG [34](#), [35](#)

К

KB 8 — замена изделия WD [27](#)

М

MPEG-4 Visual — лицензионное соглашение для MPEG [34](#), [35](#)

Р

RMA [27](#), [29](#)

RMA — замена диска [24](#)

А

Аналитика [21](#)

Б

Бережное обращение [8](#)

Бережное обращение с накопителями [8](#)

В

Версия микропрограммы [20](#)

Воспроизведение видео с помощью Chromecast [12](#)

Выход [19](#)

Г

Гнездо питания [6](#)

Д

Добавление члена [19](#)

Дополнительные функции и возможности [23](#)

З

Завершение работы устройства [22](#)

Замена изделия WD [27](#), [29](#)

И

Изменение имени устройства [20](#)

Изменение имени учетной записи [18](#)

Изменение пароля [18](#)

Импорт USB [14](#)

Импорт из социальных сетей и облачных служб [13](#)

Имя учетной записи [18](#)

К

Китай, соответствие нормам законодательства RoHS [29](#)

Кнопка сброса [6](#), [7](#)

Комплект поставки [2](#)

Конфигурации дисков [23](#)

Л

Лицензионное соглашение для MPEG-2 [34](#)

Н

Настройка [9](#)

Настройки — добавление члена [19](#)

Настройки — удаление члена [19](#)

Настройки устройства [20](#)

Настройки учетной записи [18](#)

Нормативно-правовое соответствие [28](#)

О

Обслуживание продукции WD, порядок [29](#), [31](#)

Ограниченная гарантия [30](#)

Описание изделия [4](#)

Описание индикаторов на передней панели [5](#)

Описание кнопки питания [6](#)

Особенности изделия [1](#)

П

Перезагрузка устройства — мобильное приложение [21](#)

Перетаскивание — веб-приложение [14](#)

Перетаскивание — классическое приложение [15](#)

Поиск по объектам [17](#)

Поиск по файлам [17](#)

Получение доступа к воспоминаниям где угодно [11](#)

Порт Ethernet [6](#), [7](#)

Порты USB [6](#), [7](#)

Порты на задней панели [6](#)

Предупреждение о бережном обращении с накопителями [8](#)

Преимущество стандарта HEVC [35](#)
Приложения [11](#)
Принадлежности — кабели и блоки питания [27](#)
Программы, GPL [33](#)

Р

Разрешения приложения [23](#)
Разъемы на задней панели [6](#)
Редактирование фотографий [17](#)
Режим питания [29](#)

С

Сведения о гарантии [29–32](#)
Сведения о соответствии нормам FCC, класс В [28](#)
Совместимость источника питания [27](#)
Совместимость с браузерами [4](#)
Совместимость с веб-браузерами [4](#)
Совместимость с операционными системами [3](#)
Создание альбома [16](#)
Сообщение об ошибке диска [23](#)
Соответствие нормам ICES-003/NMB-003 [28](#)
Соответствие нормам безопасности [28](#)
Соответствие нормам экологического законодательства, RoHS, Китай [29](#)
Соответствие, нормативно-правовое [28](#)
Стандартная общественная лицензия GNU [33](#)

Т

Требования к изделиям [3](#)
Требования к подключению к Интернету [4](#)

У

Удаление альбома [16](#)
Удаление владельца устройства [23](#)
Удаление члена [19](#)
Уничтожение всех данных [21](#)
Управление накопителями [23](#)
Управление настройками мобильного приложения [23](#)

Х

Хронологическое представление [17](#)

WD, логотип WD и My Cloud — зарегистрированные товарные знаки или товарные знаки корпорации Western Digital Corporation (или ее аффилированных лиц) в США и (или) других странах. Все другие знаки являются собственностью соответствующих владельцев. Приведенные изображения изделий могут не совпадать с их реальным внешним видом. Характеристики изделий могут быть изменены без уведомления. Android, Chrome, Google Drive и Google Play являются товарными знаками Google Inc. Apple, iPhone, Mac, OS X, macOS, Safari и Time Machine являются торговыми марками Apple Inc., зарегистрированными в США и других странах. App Store является знаком обслуживания Apple Inc. Dropbox и логотип Dropbox являются товарными знаками Dropbox, Inc. Firefox является зарегистрированным товарным знаком Mozilla Foundation. IOS является товарным знаком или зарегистрированным товарным знаком Cisco в США и других странах, и используется на основе лицензии Apple Inc. Microsoft, Internet Explorer, OneDrive и Windows являются зарегистрированными товарными знаками или товарными знаками корпорации Майкрософт в США и (или) других странах. Samsung и Galaxy S являются товарными знаками или зарегистрированными товарными знаками Samsung Electronics Co., Ltd. Plex и Plex Media Server — товарные знаки Plex, используемые по лицензии. Wi-Fi — зарегистрированный товарный знак Wi-Fi Alliance. При указании емкости накопителей один гигабайт (ГБ) равен одному миллиарду байт, а один терабайт (ТБ) — одному триллиону байт. Общая полезная емкость накопителя зависит от используемой операционной системы.

© 2019 Western Digital Corporation или ее аффилированные лица, 2017. Все права защищены.

Western Digital
5601 Great Oaks Parkway
Сан-Хосе, California 95119 U.S.A (США)

4779-705163-K04