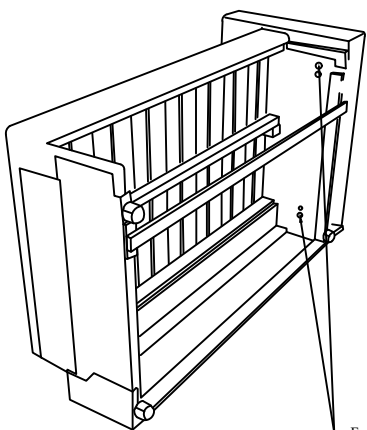




# Фишер

## Сборка 1

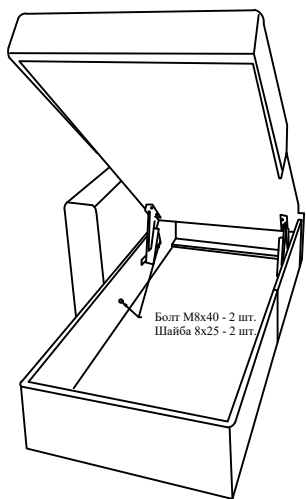


Болт M8x40 - 2 шт.  
Шайба 8x25 - 2 шт.

- Порядок сборки:
1. Из раскладной секции (диван) извлечь раскладную часть (дельфин). Для чего необходимо потянуть за царгу, вытащить раскладное сиденье на механизме вперёд до конца, приподнять заднюю часть так, чтобы ролики механизма смогли перешагнуть металлические закатки, установленные на полозьях внутри основания раскладной секции.
  2. Раскладную секцию без дельфина (сиденье с механизмом) перевернуть, как показано на рисунке, далее установить на секцию подлокотник, левый или правый, в зависимости от стороны расположения оттоманки. На схеме представлен правый угол (сторона расположения "правый-левый" углового дивана определяется положением оттоманки - сиденье с бельевым ящиком, если встать лицом к дивану, т.е. если оттоманка справа, то угол правый).

# Фишер

## Сборка 2



Болт M8x40 - 2 шт.  
Шайба 8x25 - 2 шт.

3. К оттоманке присоединить подлокотник, через бельевой ящик

### Правила эксплуатации:

1. Мебель ООО "ВудЭкспорт" предназначена для использования в помещении, для отдыха (сидя и лежа), при нормальных условиях эксплуатации: температура +15 °C +35 °C, относительная влажность 30-75 %.
2. Поверхность эксплуатации должна быть ровной, мебель на ней должна стоять всеми опорами.
3. Не допускается подвергать мебель несвойственной нагрузке: запрещается сидеть на подлокотниках, спинке, вставать ногами на мебель, прыгать, раскачиваться. Нагрузка должна распределяться равномерно и не превышать норму: не более 90 кг на м<sup>2</sup>. Бельевой ящик использовать только для хранения постельных принадлежностей, по объему не превышающих габариты ящика. Максимальная нагрузка на дно бельевого ящика 10 кг. Не допускается применять точечную нагрузку на швы чехла.
3. Перемещать изделие следует, слегка приподняв его над полом. Следует избегать перемещения изделия волоком или подтяв за подлокотники.
4. Во избежание поломки и скрипа механизма трансформации и его узлов необходимо проводить периодическую смазку и протяжку болтовых соединений.
5. Не допускать длительного воздействия солнечных лучей. Расстояние от источников тепла должно быть не менее 1 м.
6. Не допускать попадания воды и химически активных веществ на обивку и каркас мебели, а также механизмы.
7. Для удаления пыли ткань обивки необходимо регулярно обрабатывать пылесосом, используя специальные мебельные насадки.
8. Чистку мебели осуществлять строго в соответствии с инструкциями по чистке мебели, которые предоставляет завод-изготовитель ткани и обивочного материала. Незначительное загрязнение можно попробовать удалить влажной губкой, с применением мыльного раствора или специальных средств для очистки мягкой мебели, не содержащих спирт, эфир, ацетон и другие растворители.

### Порядок предъявления претензий :

1. Согласно закону о защите прав потребителей или по согласованию сторон в ином порядке в случаях, предусмотренных законодательством РФ.
2. Претензии по внешнему виду изделия, комплекту, а также несоответствию заказа принимаются непосредственно при получении изделия. В дальнейшем такие претензии не принимаются, все работы осуществляются только за счет покупателя.
3. В случае приобретения уцененной мебели претензии по качеству и внешнему виду не принимаются.

### Дефектами мебели не являются:

1. Разнооттеночность ткани, находящаяся в пределах 2-х тонов, а также в зависимости от различного угла освещения.
2. Небольшая разнооттеночность лакокрасочных покрытий декора.
3. Лёгкие складки на мягких частях изделия, возникающие после снятия нагрузок и исчезающие после лёгкого разглаживания рукой.
4. Различная текстура дерева на элементах декора.
5. Небольшой скрип дивана на основе металлокаркаса.
6. Наличие в элементах мебели особенностей, обусловленных дизайном производителя.
7. Изменение оттенков материала изделия в зависимости от различного угла зрения и типа освещения.
8. Потёртости мебельного покрытия, возникающие при использовании мебели в местах её постоянной эксплуатации.
9. Возможное появление посторонних звуков при нагрузках на каркас, пружинные блоки и механизмы трансформации.
10. Технологический допуск на мягкие элементы изделия в пределах от +1 до +3 см от указанных размеров (необходимо учитывать данные параметры при заказе мебели).
11. Лёгкий специфический запах материалов и комплектующих новой мебели, который со временем выветрится.

# Паспорт изделия ГОСТ 19917-2014

Уважаемый покупатель!

После того как изделие было изготовлено, оно проделало большой путь, чтобы встретиться с Вами!

Перед использованием изделия, после удаления упаковки, пожалуйста, придайте мягким элементам оригинальную форму (расправьте подушки, разгладьте складки и т.п.).

Наименование модели: **Фишер**

Габаритные размеры в мм (допуск ± 10 мм):

- Ш*Г*В/без подушек -	2260*1550*900/710
- спальное место -	1970*1400
- высота сиденья -	410
- механизм/ тип раскладывания -	Венеция-324 / Дельфин
- материал каркаса -	Л/ДСП, фанера, ЛДВП
- конструктив сиденья/спинки -	Пружина змейка + ППУ
- набивка подушек -	Крошка ППУ + синтепон
- вес, кг -	90
- дополнительная информация	Угол универсальный

## Технологические зазоры:

1. Между царгой и сиденьем от 5 до 15 мм.
2. Между выкатным элементом (дельфин) и оттоманкой от 10 до 30 мм.

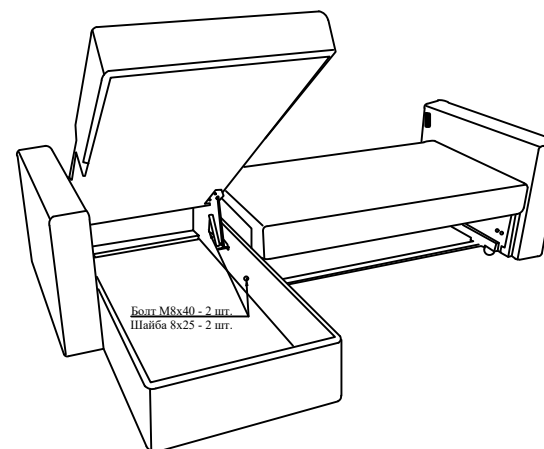
## Комплектность:

упаковка 1 - БЯ + Сиденье + Подушки приспинные + паспорт + образец ткани + метизы.  
упаковка 2 - Диван (раскладная секция).  
упаковка 3 - Подлокотники.  
упаковка 4 - Спинка.

В целях улучшения и совершенствования продукции производитель оставляет за собой право вносить изменения в дизайн и конструктив товара!

## Фишер

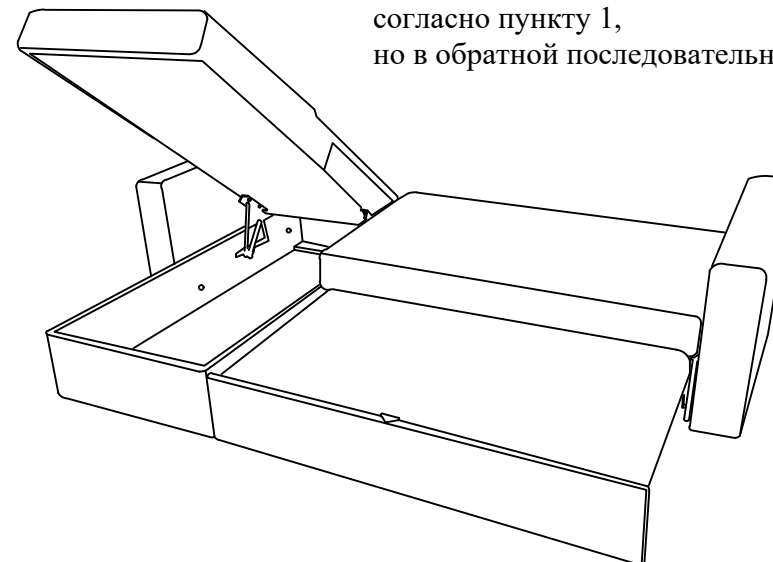
### Сборка 3



4. Соединить оттоманку с раскладной секцией

## Фишер

### Сборка 4

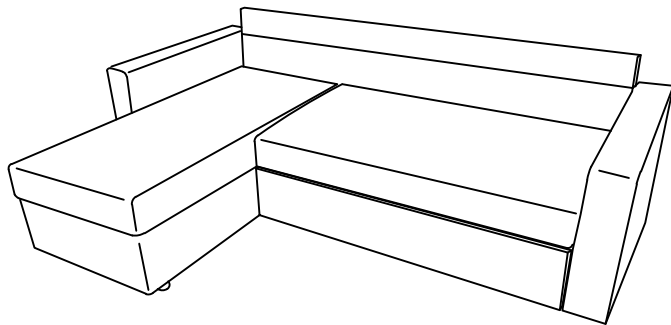


5. Закатить дельфин с механизмом, согласно пункту 1, но в обратной последовательности

# Фишер

## Сборка 5

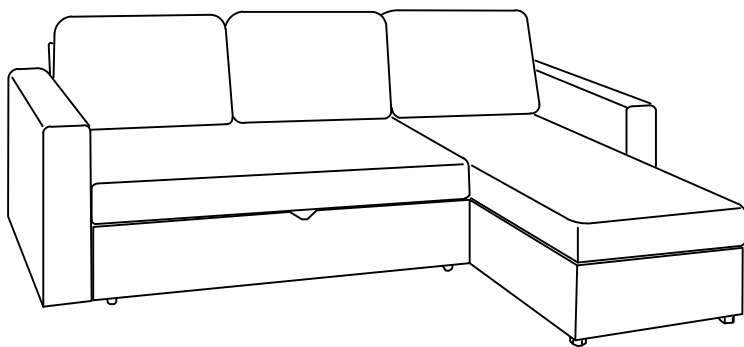
6. Установить спинку на подлокотники.



# Фишер

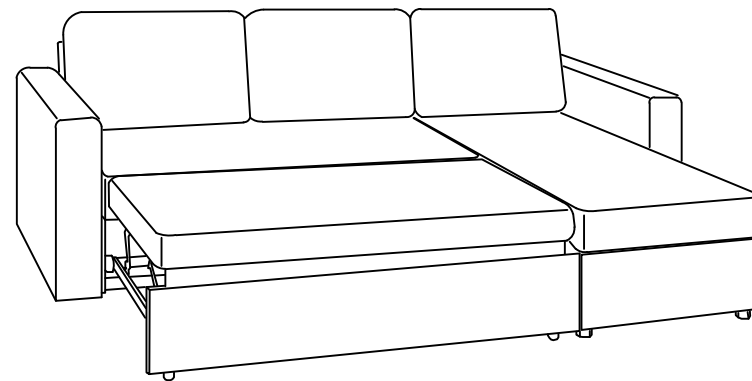
## Сборка 6

7. Установить приспинные подушки



4

8. разложить диван -  
выкатить дельфин за царгу до конца, поднять сиденье за петлю  
вверх и на себя.



5