

# Quick Guide

**ZM-VE500**

English

- Please download the latest firmware and each language quick guide.  
from [www.zalman.com](http://www.zalman.com).

[www.ZALMAN.com](http://www.ZALMAN.com)

Ver. 151130

**TM!by**  
ONLINE STORE

<https://tm.by>  
Интернет-магазин

# 1 Reminder

## 1. Information

- This manual is for handling and using ZM-VE500.
- Please read "Caution" before using the device.
- Please check "Troubleshooting" when issue occurs.

## Be sure to always back up important data

- The external HDD manufacturer is not responsible for any data stored in the external HDD not liable for any emotional or physical damages caused due to data loss.

## Do not arbitrarily disassemble.

- If you disassemble the product or remove/damage the stickers and/or labels attached on the product, you cannot receive the warranty service.

## Caution: Electrostatic

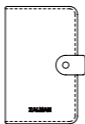
- Do NOT touch the circuit with bare hands. The chip controlling the ZM-VE500's virtual CD-ROM is a electrostatic sensitive part. ZM-VE500 may not operate properly if the circuit is damaged by the electrostatic discharge.

- ※ Visit official homepage ([www.zalman.com](http://www.zalman.com)) to download firmware upgrades and ZM-VE500 User Guide.
- ※ This User Guide is subject to change without prior notice to users in order to enhance the product features and to apply the firmware upgrade.

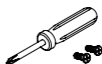
## 2. Components (Components may be changed without notice.)



ZM-VE500



Pouch



Screw Driver &amp; Bolts 2pcs



Quick Guide



USB 3.0 Cable

## 3. Name of Parts



No.	Part Name
①	USB 3.0 Port :USB 3.0 Cable Port
②	LED Indicator: Read / Write LED lighting (Blue LED: USB3.0, White LED: USB2.0)
③	LCD Display Panel: File list and Menu
④	Touch Panel: Select file and Control menu
⑤	Enter : "Enter" and "Select"
⑥	Menu : Enter/ Exit "Menu mode "
⑦	5 : Mount / Unmount Virtual ODD
⑧	Update ISO file list (after copying iso file)

## 4. Specification (It may be changed without notice.)

Spec.	Model	ZM-VE500
Case Material		Aluminum alloy, Acryl, Poly carbonates (PC)
Weight		91g (except Hard disk)
Dimensions		146 x 80.8 x 14 (L x W x H / mm)
Interface		USB 3.0/2.0/1.1 SATA I /II/III
Maximum Transfer Rate		5Gbps
Power		DC5V(USB Power), 2.5" Hard disk
Support OS		Window XP / Linux 2.6 / MAC OS X 1.0.0 or higher

## 5. System Minimum Requirement

- Intel Pentium / 350MHz or higher CPU
- Memory 60MB or higher
- System should have USB CD booting bios  
(Most of PC manufactured before 2003 doesn't support CD-ROM booting)

## 6. General Features

- Encryption function is available through device's touch panel
- Does not need application program installation.
- Has normal external HDD function.
- External CD-ROM function (or CD/DVD/BD changer) with ISO file instead of CD/DVD/BD disk.
- iso File names are shown in display panel. And the files can be navigated through ^ / v on the touch pad.
- Can check hard disk condition such as internal temperature or health level.
- Has write protect function. It protects from unexpected virus attack.
- If you do not have access to enter Stand by mode for 15 minutes.
- Firmware can be updated with update program. and Each language quick guide please download it from [www.zalman.com](http://www.zalman.com)

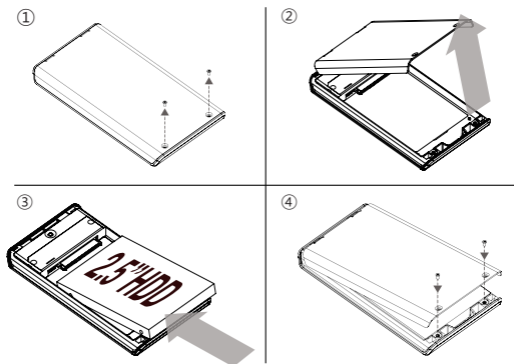
## 2 Case Assembly

### 1. Enclosed Parts

- Screw driver
- Screw 2EA

### 2. Assembly Order

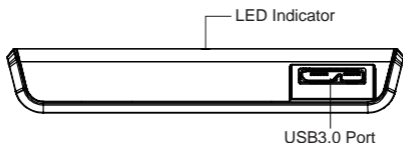
- ① Detach 2 screws from rear aluminum cover
- ② Take out aluminum cover
- ③ Insert 2.5" Hard disk to the main body
- ④ Tighten 2 screws to the aluminum cover



## 3 Connect with USB

### 1. Connecting to PC

- Connect device to PC's USB port using enclosed USB cable.



## 4 Display

### 1. Display and Icon

List display



Menu display



Stand by Mode



Write Protected

Dual Mode

VCD Mode

Read & Write Enabled

HDD Mode

or PC connection status

### 2. Functional description

To enter Menu mode, touch "Menu" on touch panel

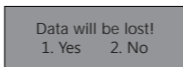
## 5 Encryption

In menu mode, find Encryption option (Encryption is disabled when released)

1. To use Encryption, touch "Enter" to enter "Encryption" and "Enable Encryption"



2. Please confirm all the data will be gone.



3. Type password (4~8 numbers), and type again to confirm it.



4. Enable setting is completed, and initialize and format disk on OS.
5. To change password, then use "Change password"
6. To hide password, then use "Hide Password" Although use this function, password is still existed, and it is useful when OS installing.
7. Disable Encryption: Totally delete encryption function.



8. Disable setting is completed, and initialize and format disk on OS.

**⚠ Please beware that all the data in the hard disk will be lost when Enable / Disable Encryption.**

9. When Encryption is enabled, if wrong password is typed 3 times in a row, then need to reconnect device.

## 6 Virtual CD-ROM

- To use Virtual ODD, iso file must be located in the "\_iso" folder of device.
- After finding iso file with ^ / v, touch "5" to load / unload it.
- External HDD or CD-ROM may not be recognized according to current mode state

### 1. Main Menu

Mode Select	Setting Device mode
Encryption	Enable/Disable Password, Change password, Reset Encryption
Set W-protection	Enable/Disable Write Protection
Information	Check HDD information and firmware version
Exit	Exit Menu (backup button can be used to exit)

### 2. Mode Select ("⊙" is shown in selected mode)

Dual Mode	Both of external HDD and CD-ROM are recognized.
ODD Mode	External CD-ROM is recognized. (Useful when installing OS)
HDD Mode	External HDD is recognized. (Useful when connected to other devices except PC)

### 3. Encryption

Enable Encryption	Setting Encryption. All the existed data will be lost after setting
Disable Encryption	Disable Encryption. All the existed data will be lost after setting

### 4. Set W-Protection

Disable W-P	Data read/write is available
Eable W-P	Data Read-only mode, and write protected

### 5. Information

HDD Temp	Display internal HDD temperature
HDD Health	If display BAD, please backup data and check HDD
HDD Serial	Display internal HDD Brand and serial number
Firmware ver.	Display device firmware version
Exit	Exit Information

**ZALMAN**  
**WWW.ZALMAN.COM**

**TM!by**  
ONLINE STORE

<https://tm.by>  
Интернет-магазин



# Guide Rapide

ZM-VE500

Français

- S'il vous plaît télécharger la dernière version du firmware et le guide rapide dans la langue de votre choix de la page Web [www.zalman.com](http://www.zalman.com).

[www.ZALMAN.com](http://www.ZALMAN.com)

Ver. 151130

**TM!by**  
ONLINE STORE

<https://tm.by>  
Интернет-магазин

# 1 Précautions

## 1. Information.

- Ce manuel est destiné à la manipulation et l'utilisation de ZM-VE500.
- S'il vous plaît lire " Précautions" avant d'utiliser cet appareil.
- S'il vous plaît vérifier "Dépannage" si un problème se produit.

## Veillez à toujours sauvegarder des données importantes.

- Le fabricant du disque dur externe n'est responsable ni des données stockées dans le disque dur externe ni des dommages émotionnels ou physiques causés par la perte de données.

## Ne démontez pas arbitrairement.

- Si vous démontez le produit ou enlevez ou détériorez les autocollants ou étiquettes apposées sur le produit, vous ne pouvez pas recevoir le service sous garantie.

## Attention: électricité statique.

- Ne touchez pas le circuit à mains nues. La puce de contrôle du CD-ROM virtuel de ZM-VE500 est sensible à l'électricité statique. ZM-VE500 peut ne pas fonctionner correctement si le circuit est endommagé par la décharge électrostatique.

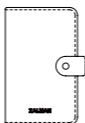
※ Visiter le site web officiel ([www.zalman.com](http://www.zalman.com)) pour mettre à jour le firmware ou télécharger le mode d'emploi du ZM-VE500.

※ Ce mode d'emploi est sujet à changement sans préavis aux utilisateurs afin d'améliorer les fonctions du produit et de mettre à jour le firmware.

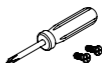
## 2. Composants (Les composants peuvent être modifiés sans préavis.)



ZM-VE500



Pochette



Tournevis et 2 Boulons



Guide Rapide



Câble USB 3.0

## 3. Noms des pièces



No.	Noms des pièces
①	Port USB 3.0: Port de câble USB 3.0
②	Indicateur DEL: lecture / écriture de l'éclairage DEL (DEL bleue: USB3.0, DEL blanche: USB2.0)
③	Panneau d'affichage LCD: Liste des fichiers et Menu
④	Pavé tactile: Sélection du fichier et du menu de contrôle
⑤	Entrée: «Entrer» et «Sélectionner»
⑥	Menu : Entrer / Quitter le «Mode Menu»
⑦	5 : Monter / Démonteur lecteur optique virtuel
⑧	Mise à jour de la liste des fichiers ISO (après avoir copié le fichier ISO)

## 4. Specification (It may be changed without notice.)

Spec.	Model	ZM-VE500
Matériau du boîtier		Alliage d'aluminium, Acryl, Polycarbonates (PC)
Poids		91g (sauf le disque dur)
Dimensions		146 x 80.8 x 14 (L x W x H / mm)
Interface		USB 3.0/2.0/1.1 SATA I / II / III
Taux de transfert maximal		5Gbps
Puissance		DC5V(Puissance USB), Disque dur 2,5"
Systèmes d'exploitation		Window XP / Linux 2.6 / MAC OS X 1.0.0 or higher

## 5. Exigences minimales du système

- CPU de Intel Pentium / 350MHz ou plus
- Mémoire de 60MB ou plus
- Système équipé de bios pour l'amorçage depuis USB ou CD-ROM

(La plupart des PCs fabriqués avant 2003 ne supporte pas l'amorçage depuis le CD-ROM)

## 6. Caractéristiques générales

- La fonction de chiffrement est disponible par le biais de l'écran tactile du dispositif
- L'installation de programme d'application n'est pas nécessaire.
- La fonction du disque dur externe est fournie.
- La fonction des dispositifs de disque (CD/DVD/BD) à base de fichiers SO est fournie.
- Les noms de fichiers ISO sont présentés dans le panneau d'affichage. Les fichiers peuvent être recherchés à travers  $\wedge$  /  $\vee$  sur le pavé tactile.
- Les contions de disque dur, y compris la température interne, peuvent être vérifiées.
- La protection en écriture est fournie pour protéger contre une attaque inattendue du virus.
- Le programme de mise à jour de firmware est disponible.
- S'il vous plaît télécharger le guide rapide dans la langue de votre choix de la page Web [www.zalman.com](http://www.zalman.com).

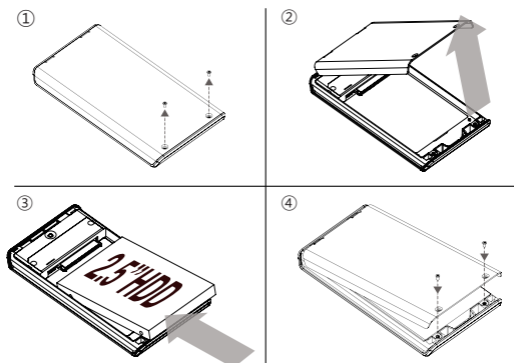
## 2 Assemblage du boîtier

### 1. Pièces jointes

- Tournevis
- 2 pièces de vis

### 2. Ordre d'assemblage

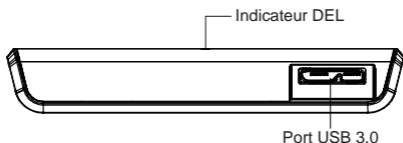
- ① Détacher les 2 vis du capot arrière en aluminium.
- ② Retirer le couvercle en aluminium.
- ③ Insérer le disque dur 2,5" au corps principal.
- ④ Serrer les 2 vis sur le couvercle en aluminium.



## 3 Connexion au port USB

### 1. Connexion au PC

- Brancher l'appareil au port USB du PC en utilisant le câble USB fourni.



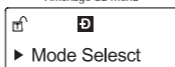
## 4 Affichage

### 1. Affichage et Icônes

Affichage de la liste



Affichage du menu



Mode veille



Protection en écriture

Lecture et Écriture activés

Mode double

Mode DD

Mode VCD

État de la connexion au PC

### 2. Description des fonctions

Toucher la «Menu» sur le pavé tactile pour entrer dans le mode manuel.

## 5 Chiffrement

Vous pouvez trouver l'option de chiffrement dans le mode de menu (Le chiffrement est désactivé lorsqu'il est libéré.)

1. Pour utiliser le chiffrement, entrez le «Chiffrement» et appuyez sur la touche «Activer le chiffrement».

► Chiffrement

► Activer le chiffrement

2. Confirmez que toutes les données disparaissent.

Les données seront  
perdues!  
1. Yes 2. No

3. Entrez votre mot de passe (4-8 chiffres) et re-confirmer votre mot de passe.

Entrez votre mot de  
passé  
----

Confirmez votre mot de  
passé  
----

4. Activez le chiffrement et initialisez et formatez le disque dans le système d'exploitation.

5. Appuyez sur la touche «Modifier mot de passe» pour changer votre mot de passé.

6. Pour masquer le mot de passe, utilisez la touche «Désactiver le mot de passe». Même si vous utilisez cette fonction, les mots de passé ne disparaissent pas. Cela est également utile lors de l'installation du système d'exploitation.

7. Désactivation du chiffrement: supprimer la fonction de chiffrement.

Les données seront  
perdues!  
1.Oui 2. Non

Confirmer à nouveau.  
1.Oui 2. Non

8. Désactivez le chiffrement et initialisez et formatez le disque dans le système d'exploitation.

☞ Notez que toutes les données sur le disque dur peuvent être perdues lors de l'activation ou désactivation du chiffrement

9. Si vous avez saisi le mot de passe incorrect 3 fois de suite lorsque le chiffrement est activé, vous devez reconnecter le dispositif.

## 6 CD-ROM virtuel

- Pour utiliser le lecteur optique virtuel, le fichier ISO doit être situé dans le dossier «\_iso» du dispositif.
- Après avoir trouvé un fichier ISO en utilisant les touches ^ / v, touchez sur la touche «5» pour charger ou décharger le fichier.
- Le disque dur externe ou CD-ROM ne peut pas être reconnu selon l'état du mode actuel.

### 1. Menu principal

Sélection du mode	Réglage du mode de dispositif
Chiffrement	Activation ou désactivation du mot de passe, Changement de mot de passe, Réinitialisation du chiffrement
Protection en écriture	Activation ou désactivation de la protection en écriture
Information	Vérification des informations du disque dur et de la version de firmware
Sortie	Sortie du menu (Le bouton de sauvegarde peut être utilisé pour quitter le menu.)

### 2. Modes (Le symbole "⊙" est affiché sur le mode sélectionné)

Mode double	Le disque dur et CD-ROM externes sont reconnus.
Mode de lecteur optique	Le CD-ROM externe est reconnu. (utile lors de l'installation du système d'exploitation)
Mode de disque dur	Le disque dur externe est reconnu. (utile lors de la connexion à des appareils autres que PC)

### 3. Chiffrement

Activer le chiffrement	Chiffrement. Toutes les données existantes du disque dur seront perdues après le chiffrement.
Désactiver le chiffrement	Désactivation du chiffrement. Toutes les données existantes du disque dur seront perdus après la désactivation.

### 4. Protection en écriture (W-P)

Activer le W-P	Lecture et écriture des données sont disponibles.
Désactiver le W-P	Seulement le mode lecture seule est disponible et l'écriture est protégée

### 5. Information

Temp. Du disque dur	Affichage de la température de disque dur interne
Etat du disque dur	Dans le cas de l'affichage de MAUVAIS, sauvegardez les données et vérifiez le disque dur.
Numéro de série du disque dur	Affichage de la marque et le numéro de série du disque dur interne
Version du firmware	Affichage de la version du firmware de l'appareil
Sortie	Informations de sortie

**ZALMAN**  
WWW.ZALMAN.COM



# Kurzanleitung

ZM-VE500

Deutsch

- Bitte laden Sie die neueste Firmware und Kurzanleitungen für beliebige Sprache unter [www.zalman.com](http://www.zalman.com) herunter.

[www.ZALMAN.com](http://www.ZALMAN.com)

Ver. 151130

**TM!by**  
ONLINE STORE

<https://tm.by>  
Интернет-магазин

# 1 Erinnerung

## 1. Information

- Dieses Handbuch ist für die Handhabung und den Gebrauch von ZM-VE500
- Vor dem Gebrauch des Geräts lesen Sie bitte den Abschnitt "Vorsicht" durch.
- Bitte beachten Sie bei auftretenden Problemen den Abschnitt "Fehlerbehebung" .

## Sichern Sie immer alle wichtigen Daten.

- Die Hersteller von externen Festplatten sind nicht für gespeicherte Daten verantwortlich.
- Die Hersteller von externen Festplatten sind nicht verantwortlich für emotionale oder körperliche Schäden, die durch Datenverlust entstehen.

## Bauen Sie das Gerät nicht auseinander.

- Wenn Sie das Produkt zerlegen oder entfernen, oder bei der Beschädigung von Aufkleber und / oder Etiketten auf dem Produkt, erhalten Sie keine Garantieleistungen.

## Achtung: Elektrostatischehe

- Berühren Sie nicht die Schaltung mit bloßen Händen. Der Chip für Steuerung von virtuellem CD-ROM des ZM-VE500s ist ein auf elektrostatisch Feld empfindliches Teil. ZM-VE500 kann nicht richtig funktionieren, wenn die Schaltung durch die elektrostatische Entladung beschädigt wird.

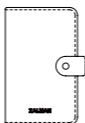
※ Besuchen Sie offiziellen Homepage ([www.zalman.com](http://www.zalman.com)) um Firmware-Upgrades und ZM-VE500 Benutzerhandbuch zu downloaden.

※ Bei der Verbesserung des Produktes oder der Firmware-Aktualisierung kann diese Bedienungsanleitung jederzeit ohne vorherige Ankündigung geändert werden.

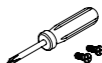
## 2 Bestandteile (Bestandteile können ohne vorherige Ankündigung geändert werden.)



ZM-VE500



Beutel



Schraubenzieher &amp; 2 Schrauben



Kurzanleitung



Cable USB 3.0

## 3. Bezeichnung



No.	Partes
①	USB 3.0 Anschluss :USB 3.0 Kabel Anschluss
②	LED-Anzeige: Lesen /Schreiben LED-Beleuchtung (Blaue LED: USB3.0, Weiße LED: USB2.0)
③	LCD-Anzeigefeld: Dateiliste und Menu
④	Touch Panel: Dateiauswahl und Steuerung
⑤	Enter-Key: "Betätigen" und "Auswählen"
⑥	Menu : Aktivierung und deaktivierung des Menü-Modus
⑦	5 : Mount / Unmount Virtuelle ODD
⑧	Update ISO Dateiliste (nach dem Kopieren von ISO-Datei)

## 4. Spezifikationen (Es können ohne vorherige Ankündigung geändert werden.)

Spec.	Modelo	ZM-VE500
Gehäuse-Material Case Material		Aluminium-Legierung, Acryl, Poly Carbonate (PC)
Gewicht		91g (außer Festplatte)
Abmessung		146 x 80.8 x 14 (L x W x H / mm)
Schnittstelle		USB 3.0/2.0/1.1 SATA I /II/III
Max.Übertragungsrates		5Gbps
Stromversorgung		DC5V(USB Power), 2.5" Festplatte
Betriebssysteme		Window XP / Linux 2.6 / MAC OS X 1.0.0 oder höher

## 5. Systemmindestanforderung

- CPU: Intel Pentium / 350MHz oder höher
- Arbeitsspeicher: 60MB oder größer
- System sollte USB CD Booten unterstützen

(Die meisten vor 2003 hergestellten PCs unterstützen CD-ROM Booten nicht)

## 6. Allgemeine Merkmale

- Verschlüsselungsfunktion wird durch die Touch-Panel aktiviert
- Keine Programminstallation erforderlich.
- Es funktioniert als normaler externen Festplatte.
- Anstelle mit CD / DVD / BD-Disk ,die externe CD-ROM-Funktion (oder CD / DVD / BD-Wechsler) mit ISO-Datei zur Verfügung
- ISO-Dateinamen werden auf Display angezeigt. Und die Dateien können mit den Tasten ^ / v auf dem Touchpad ausgewählt werden..
- Man kann den Festplattenzustand sowie Innentemperatur überprüfen.
- Es steht Schreibschutz-Funktion zur Verfügung. Es schützt das Gerät vor unerwarteten Virenbefall.
- Firmware kann durch Update-Programm aktualisiert werden
- Die Kurzanleitungen für beliebigen Sprachen laden Sie unter [www.zalman.com](http://www.zalman.com) herunter.

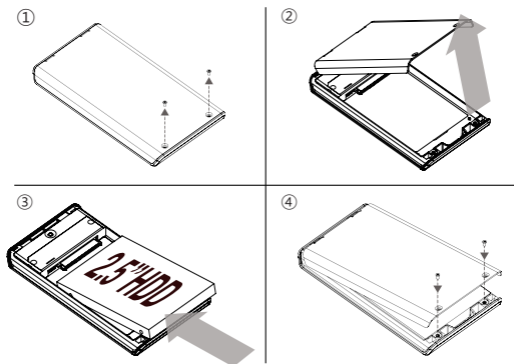
## 2 Montage

### 1. Bestandteile

- Schraubenzieher
- Schrauben 2 EA

### 2. Montager Reihenfolge

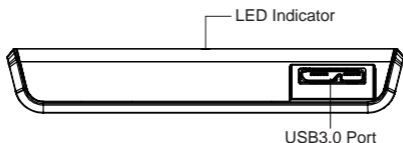
- ① Lösen Sie 2 Schrauben von hinterer Aluminium-Abdeckung
- ② Nehmen Sie die Aluminiumabdeckung ab
- ③ Setzen Sie 2,5 "Festplatte ins Gehäuse ein.
- ④ Ziehen Sie 2 Schrauben an den Aluminiumdeckel.



## 3 Verbindung mit USB

### 1. Verbindung mit PC

- Verbinden Sie Gerät an den PC USB-Anschluss mit beiliegendem USB-Kabel



## 4 Anzeige

### 1. Anzeige und Symbol

List display	Menu display	Stand by Mode
  ▶ NAME.ISO	  ▶ Mode Selesct	  ▶ STAND BY MODE
 schreibgeschützt  Dualmodus  VCD-Modus	 Lesen / Schreiben aktiviert  HDD Modus  or  PC-Verbindungsstatus	

### 2. Funktionsbeschreibung

Um den Menü-Modus zu aktivieren, berühren Sie "Menü" auf Touchpanel

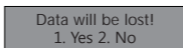
## 5 Verschlüsselung

Unter Menümodus finden Sie die Option Encryption ( Bei der Freigabe ist die Verschlüsselung deaktiviert)

1. Um Verschlüsselung zu aktivieren, wählen Sie " Encryption" und " Enable Encryption " nacheinander aus. Danach drücken Sie die "Enter" Taste.



2. Bitte bestätigen, ob alle Daten gelöscht werden soll.



3. Geben Sie das Passwort (4 ~ 8 Zahlen) ein. Um es zu bestätigen geben Sie es erneut ein.



4. Nun ist die Einstellung abgeschlossen. Initialisieren und Formatieren Sie die Festplatte unter OS.

5. Um Passwort zu ändern, wählen Sie "Change Password" aus.

6. Um Passwort zu verstecken, aktivieren Sie die Funktion "Disable Password" Obwohle diese Funktion aktiv ist, existiert das Passwort noch. Es ist bei der OS-Installation brauchbar.

7. Disable Encryption: Die Verschlüsselungsfunktion wird deaktiviert.



8. Deaktivierungsvorgang ist abgeschlossen, . Initialisieren und Formatieren Sie die Festplatte unter OS

**⚠ Bitte aufpassen, dass immer bei Aktivierung- und Deaktivierungsvorgang gehen alle Daten auf der Festplatte verloren**

9. Wenn unter aktivierte Verschlüsselung ein falsches Passwort 3 Mal nacheinander eingegeben wird, muss das Gerät erneut verbunden werden.

## 6 Virtual CD-ROM

- Um virtuelle Laufwerk zu verwenden muss sich ISO-Datei in der "\_ISO" -Ordner des Geräts befinden.
- Nachdem ISO-Datei mit ^ / v - Taste gefunden ist, drücken Sie "5" um sie zu laden oder zu entladen.
- Je nach dem aktuellen Modus kann externe Festplatte oder CD-ROM nicht erkannt werden.

### 1. Main Menu

Mode Select	Geräteeinstellungsmodus
Encryption	Passwort aktivieren/deaktivieren, , Reset Encryption
Set W-protection	Enable/Disable, Passwortänderung, Schreibschutz
Information	HDD Informationen und Firmware-Version
Exit	Hauptmenü beenden (Backup-Tastendruck um den Vorgang abzubrechen)

### 2. Mode Select (Der ausgewählte Modus wird mit "⊙" markiert)

Dual Mode	Both of external HDD and CD-ROM are recognized.
ODD Mode	Sowohl der externe Festplatte als auch CD-ROM werden erkannt (bei der Installation von OS brauchbar)
HDD Mode	Externe Festplatte wird erkannt. (brauchbar wenn es mit anderen Geräten außer PCs verbunden wird)

### 3. Encryption

Enable Encryption	Verschlüsselung einstellen. Alle vorhandenen Daten werden nach der Einstellung verloren.
Disable Encryption	Verschlüsselung deaktivieren. Alle vorhandenen Daten werden nach der Einstellung verloren

### 4. Set W-Protection

Disable W-P	Lesen/Schreiben der Daten möglich
Eable W-P	Daten nur zum Lesen, schreibgeschützt

### 5. Information

HDD Temp	HDD Innentemperatur angezeigt
HDD Health	Wenn BAD angezeigt ist, bitte sichern Sie die Daten und Festplatten überprüfen
HDD Serial	Marke der internen Festplatte und Seriennummer angezeigt
Firmware ver.	Firmware Version angezeigt
Exit	Informationsmenü beenden

**ZALMAN**  
WWW.ZALMAN.COM



# Guía Rápida

ZM-VE500

Español

- Favor de descargar el firmware más reciente y la Guía Rápida en su idioma en [www.zalman.com](http://www.zalman.com)

[www.ZALMAN.com](http://www.ZALMAN.com)

Ver. 151130

**TM!by**  
ONLINE STORE

<https://tm.by>  
Интернет-магазин

# 1 Aviso

## 1. Información

- Esta Guía es para el manejo y uso del ZM-VE500.
- Leer la sección "Cuidado" antes de usar la unidad.
- Leer la sección "Solución de Problemas" cuando ocurra un problema.

## Asegurarse de hacer siempre copias de sus datos importantes

- El fabricante del disco duro (HDD) externo no es responsable por los datos almacenados en la unidad ni por cualquier daño físico o emocional causado por la pérdida de datos.

## No desarmar la unidad sin justificación

- Si desarma, remueve/daña las pegatinas y/o etiquetas de la unidad, no podrá recibir el servicio de garantía.

## Cuidado: Electrostática

- No tocar los circuitos con las manos desnudas. El chip que controla el lector óptico virtual del ZM-VE500 es un elemento electrostáticamente sensible. El ZM-VE500 puede no funcionar de manera apropiada si el circuito es dañado por descargas electrostáticas.

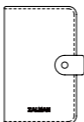
※ Visite nuestro portal oficial ([www.zalman.com](http://www.zalman.com)) para descargar actualizaciones del firmware y la Guía Rápida del ZM-VE500

※ Esta Guía Rápida está sujeta a cambios sin previo aviso a fin de mejorar las funciones del producto y aplicar actualizaciones del firmware.

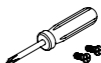
## 2. Componentes (Los componentes pueden cambiar sin previo aviso)



ZM-VE500



Estuche



Destornillador y dos tornillos



Guía Rápida



Cable USB 3.0

## 3. Partes



No.	Partes
①	Puerto USB 3.0: Cable para el puerto USB 3.0
②	Indicador LED: Lámpara LED de Lectura / Escritura (LED azul: USB 3.0, LED blanco: USB 2.0)
③	Panel LCD: Menú y lista de archivos
④	Panel Táctil: Selección de archivos y control del menú
⑤	Entrar : "Entrar" y "Seleccionar"
⑥	Menú : Entrar / Salir del modo Menú
⑦	5 : Montar / Desmontar lector óptico virtual
⑧	Actualizar lista de archivos ISO (luego de copiar archivos ISO)

## 4. Specification (It may be changed without notice.)

Espf. / Modelo	ZM-VE500
Material de la caja	Aleación de aluminio, acrílico, policarbonatos (PC)
Peso	91 g (excepto el disco duro)
Dimensiones	146 x 80.8 x 14 (L x W x H / mm)
Interfaz	USB 3.0/2.0/1.1 SATA I /II/III
Taux de transfert maximal	5Gbps
Puissance	DC5V(Puissance USB), Disque dur 2,5"
Sistemas Operativos	Windows XP / Linux 2.6 / MAC OS X 1.0.0 o mayor

## 5. Requerimientos Mínimos del Sistema

- CPU, Intel Pentium a 350 MHz o mejor
  - Mínimo 60 MB de memoria
  - El sistema debe tener un BIOS capaz de arrancar desde un lector óptico USB
- (La mayoría de los PC fabricados antes del 2003 no pueden arrancar desde el lector óptico.)

## 6. Características Generales

- La función de cifrado está disponible a través del panel táctil de la unidad.
- No es necesario instalar ninguna aplicación.
- Funciona como disco duro externo
- Funciona como lector óptico externo ((o CD/DVD/BD) con un archivo ISO en vez de un lector óptico CD/DVD/BD)
- Los nombres de los archivos ISO se muestran en la pantalla. Se puede navegar por la lista utilizando las teclas ^ / v del panel táctil
- Se puede revisar el estado del disco duro mediante su nivel de temperatura o su estado.
- Tiene una función de protección contra escritura que lo protege contra ataques inesperados de virus
- El firmware puede ser actualizado utilizando el programa de actualización, y la Guía Rápida está disponible en varios idiomas. Favor de descargarlo en [www.zalman.com](http://www.zalman.com)

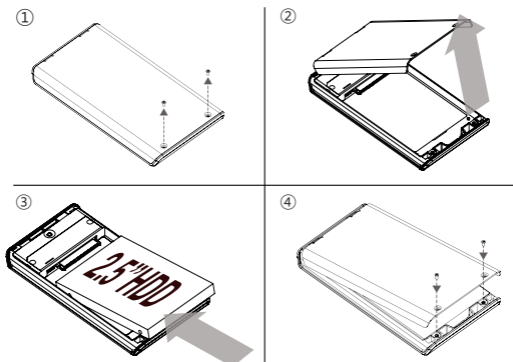
## 2 Ensamblaje de la Caja

### 1. Partes Incluidas

- Destornillador
- Dos tornillos

### 2. Secuencia de Ensamblaje

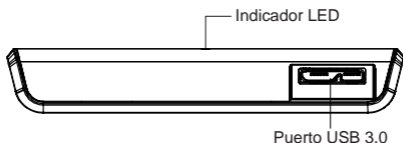
- ① Sacar los 2 tornillos de la cubierta inferior de aluminio
- ② Sacar la cubierta de aluminio
- ③ Insertar el disco duro de 2.5" en la caja
- ④ Atornillar los 2 tornillos a la cubierta de aluminio



## 3 Conexión al USB

### 1. Conexión a la PC

- Conectar la unidad al puerto USB de la PC utilizando el cable USB incluido



## 4 Pantalla

### 1. Pantalla e Iconos

Visualización de la lista



Visualización del menú



Modo standby



Protección contra escritura

Lectura/Escritura activada

Modo dual

Modo disco duro

Modo lector óptico virtual

Estado de conexión a PC  
USB 2.0 o USB 3.0

### 2. Descripción Funcional

Para entrar al modo Menú, tocar "Menú" en el panel táctil.

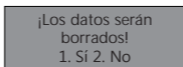
## 5 Cifrado

Buscar la opción de Cifrado en el Menú (El cifrado se desactiva al soltar el botón)

1. Para utilizar la función de Cifrado, tocar "Entrar" para entrar a "Cifrado" y activar la función de Cifrado.



2. Favor de confirmar. Todos los datos desaparecerán.



3. Entrar la contraseña (4~8 cifras). Entrar nuevamente la contraseña para confirmar



4. La activación ha terminado. Inicializar y formatear el disco duro en el sistema operativo.

5. Para cambiar la contraseña, utilizar "Cambiar contraseña"

6. Para esconder la contraseña, utilizar "Desactivar contraseña"

Aunque la función de la contraseña todavía existe, es útil cuando se instala un sistema operativo.

7. Desactivar la función Cifrado: Elimina totalmente la función de cifrado



8. La desactivación ha terminado. Inicializar y formatear el disco duro en el sistema operativo.

**⚠ Favor de tener cuidado que todos los datos en el disco duro desaparecerán cuando se active/desactive el Cifrado.**

9. Con la función de cifrado activada, si se entra la contraseña incorrecta tres veces seguidas, se debe desconectar y reconectar la unidad.

## 6 Lector Óptico Virtual

- El archivo ISO debe estar ubicado en la carpeta "\_iso" de la unidad a fin de utilizar el lector óptico virtual
- Luego de encontrar el archivo ISO utilizando las teclas ^ / v, tocar "5" para cargar/descargar la unidad.
- El disco duro portátil o el lector óptico pueden no ser reconocidos dependiendo del modo

### 1. Menu principal

Selección de modo	Configuración de modos de la unidad
Cifrado	Activa/Desactiva la contraseña, cambio de contraseña, reset de cifrado
Configuración de protección contra escritura (W-P)	Activa/Desactiva protección contra escritura
Información	Revisa información del disco duro y versión del firmware
Salir	Salir del Menú (Se puede utilizar el botón de copia de seguridad para salir del menú)

### 2. Selección de Modo (Se ve "⦿" en el modo seleccionado)

Modo Dual	Los modos disco duro y lector óptico están activos
Modo Lector Óptico	El modo lector óptico externo está activo (Útil cuando se instala un sistema operativo)
Modo Disco Duro	El modo disco duro externo está activo Útil cuando se conecta la unidad a otros dispositivos cepto PCs)

### 3. Cifrado

Activar Cifrado	Configuración de Cifrado: Todos los datos serán borrados luego de la configuración
Desactivar Cifrado	Desactiva el Cifrado: Todos los datos serán borrados luego de la configuración

### 4. Configuración de Protección contra escritura (W-P)

Desactivar W-P	Se puede leer/escribir datos
Activar W-P	Los datos están en modo de solo-lectura y protegido contra escritura

### 5. Información

Temperatura HDD	Muestra la temperatura interna del disco duro
Estado del HDD	Si aparece BAD (malo), hacer una copia de seguridad de los datos del disco duro y revisar la unidad.
No. de serie del HDD	Muestra la marca y número de serie del disco duro
Versión del Firmware	Muestra la versión de firmware de la unidad
Salir	Salir de Información

**ZALMAN**  
WWW.ZALMAN.COM



# Инструкция пользователя

**ZM-VE500**

Русский

- Программные обновления и инструкция пользователя на разных языках доступна на сайте [www.zalman.com](http://www.zalman.com).

[www.ZALMAN.com](http://www.ZALMAN.com)

Ver. 151130

**TM!by**  
ONLINE STORE

<https://tm.by>  
Интернет-магазин

# 1 Меры предосторожности

## 1. Общая информация

- Данная инструкция описывает способ использования устройства ZM-VE500.
- Обязательно ознакомьтесь с "Мерами предосторожности" перед использованием
- Ознакомьтесь с инструкцией "Решение проблем" в случае их возникновения.

### Рекомендуется создавать резервную копию важной информации

- Производитель внешнего жесткого диска HDD не несет ответственности за любую информацию, хранящуюся на диске. Производитель не несет ответственности за потерю данных, а также за любой эмоциональный или физический ущерб, причиненный ввиду потери данных.

### Не разбирайте устройство самостоятельно.

- Устройство не подлежит гарантийному сервису, если вы произвели разборку устройства или повредили гарантийный стикер, лейблы на устройстве любым другим способом.

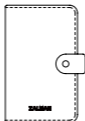
### Осторожно: электрическое воздействие

- Не дотрагивайтесь до электрических схем незащищенными руками. Контрольный чип виртуального CD-ROM устройства ZM-VE500 очень чувствителен к электрическому воздействию, что может привести к неполадкам в работе устройства.
- ※ Посетите официальный сайт производителя ([www.zalman.com](http://www.zalman.com)) для обновления программного обеспечения и получения доступа к инструкции пользователя для устройства ZM-VE500.
- ※ Инструкция пользователя может быть изменена без предварительного оповещения с целью соответствия программным обновлениям и функциональным качествам устройства.

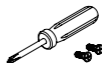
## 2. Компоненты (Составные компоненты могут быть изменены без предупреждения.)



ZM-VE500



Чехол



Отвертка & Болты 2шт



Инструкция



Кабель USB 3.0

## 3. Название комплектующих частей



No.	Название
①	Кабель USB 3.0, порт для кабеля USB 3.0
②	Подсветка LED: Считывание/ Запись (Синяя подсветка: USB3.0, Белая подсветка: USB2.0)
③	ЖК панель дисплея Список файлов и меню
④	Сенсорная панель выбор файла и контрольное меню
⑤	Кнопка Enter : функция "Enter" и "Выбрать"
⑥	Меню: кнопки Enter/ Exit "Режим меню"
⑦	5 : подсоединить/разъединить виртуальный ODD

## 4. Спецификация (Может быть изменена без предупреждения.)

Spec	Model	ZM-VE500
Материал		Алюминиевый сплав, акрил, поликарбонат (PC)
Вес		91г (не включая жесткий диск)
Размеры		146 x 80.8 x 14 (Д x Ш x В / мм)
Интерфейс		USB 3.0/2.0/1.1 SATA I/II/III
Максимальная скорость		5Гбит/с
Питание		Постоянный ток 5В(питание через USB), 2.5" Жесткий диск
Операционная система		Window XP / Linux 2.6 / MAC OS X 1.0.0 и выше

## 5. Минимальные требования системы

- Процессор Intel Pentium / 350МГц и выше
  - Память 60Мб и выше
  - Система должна поддерживать систему загрузки bios для USB CD
- (Большинство ПК, произведенных до 2003, не поддерживают систему загрузки с CD-ROM )

## 6. Общие характеристики

- Функция шифрования доступна через сенсорную панель устройства
- Не требует отдельной установки дополнительных программ
- Поддерживает все функции обычного внешнего жесткого диска HDD.
- Поддерживает функции CD/DVD/BD дисков (VCD) на основе ISO файлов.
- Названия iso файлов отображаются на панели дисплея. Поиск файлов возможен используя кнопки навигации  $\wedge$  /  $\vee$  на сенсорной панели
- Вы можете проверить внутреннюю температуру и состояние диска
- Поддерживает функцию защиты записи, что помогает предотвратить заражение вирусами
- Если у вас нет доступа для ввода в режиме ожидания в течение 15 минут
- Вы можете обновить программное обеспечение, используя программу обновления, которая доступна на разных языках

Инструкции по использованию и обновлению можно найти на сайте [www.zalman.com](http://www.zalman.com)

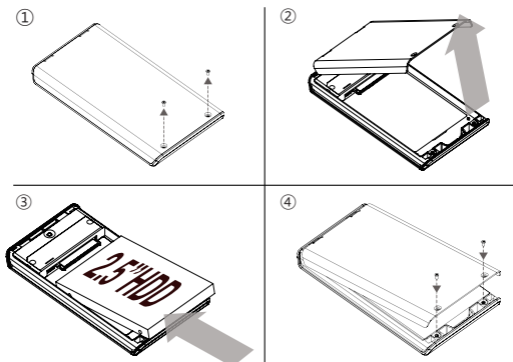
## 2 Установка кейса

### 1. Составные компоненты

- Отвертка
- Болты 2шт

### 2. Инструкция по установке

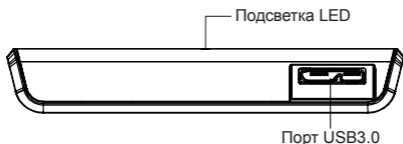
- ① Открутите 2 болта с задней алюминиевой панели
- ② Поднимите алюминиевую крышку
- ③ Вставьте жесткий диск 2.5" в кейс
- ④ Плотно закрутите 2 болта на положенное место на алюминиевой панели



## 3 Подсоединение через USB

### 1. Подсоединение к компьютеру

- Подсоедините устройство к компьютеру, используя включенный в комплект кабель USB,



## 4 Дисплей

### 1. Дисплей и обозначения на дисплее

List display



Menu display



Stand by Mode



Защищенная запись

Функция считывания и записи активирована

Двойной режим

Режим Жесткого диска HDD

Режим VCD

Статус подсоединения к компьютеру

### 2. Описание функций устройства

Нажмите кнопку "Меню" на сенсорной панели для входа в режим меню

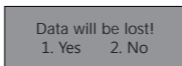
## 5 Шифрование

В режиме Меню, выберите функцию Шифрование

1. Для активизации функции шифрования, нажмите кнопку "Enter" после выбора соответствующей функции в меню



2. Пожалуйста подтвердите удаление всей информации



3. Введите пароль (длиной 4~8 цифр), повторно введите пароль для подтверждения.



4. Активизация завершена, проведите инициализацию и форматирование диска на OS.


5. Для изменения пароля используйте функцию "Изменение пароля"

6. Для того, чтобы скрыть отображение пароля, выберите функцию "скрыть пароля" Помните, что использование данной функции не удаляет пароль, а только скрывает его. Пароль сохранен и действителен, что может быть полезно при установке OS

7. Функция "Деактивизация шифрования" полностью удаляет функцию шифрования :



8. Деактивизация завершена. Вы можете начать инициализацию и форматирование диска на OS.

 Please beware that all the data in the hard disk will be lost when Enable / Disable Encryption.

9. Если функция шифрования активирована, ввод неправильного пароля 3 раза подряд потребует переподключение устройства

## 6 Виртуальный CD-ROM

■ Для использования виртуального ODD, все iso файлы должны быть помещены в папку "\_iso" на устройстве.

■ После того, как вы нашли файлы iso, используя навигационные кнопки ^ / v, вы можете загрузить и выгрузить файлы нажатием кнопки "5".

■ Компьютер может не распознать внешний диск HDD или CD-ROM в зависимости от установленного режима

### 1. Основное меню--

Выбор режима	Установка режима на устройстве
Шифрование	Активизаци/Деактивизация, изменение пароля, переустановка функции шифрования
Установка защиты записи ection	Активизация/Деактивизация защиты записи
Информация	Проверка информации жесткого диска HDD и версии ПО firmware version
Выход	Выход из меню (Используйте кнопку "backup")

### 2. Выбор режима ("⊙" отображается в выбранном режиме)

Двойной режим	Активированы два режима внешнего диска HDD и CD-ROM
Режим ODD	Активирован режим внешнего CD-ROM
Режим HDD	Активирован режим внешнего диска HDD.

### 3. Шифрование

Активизация	Установка шифрования. Все данные на диске будут потеряны после проведения операции
Деактивизация	Деактивизация шифрования. Все данные на диске будут

### 4. Установка защиты записи W-Protection

Деактивизация W-P	Доступны оба режима считывание / запись
Активизация W-P	Доступен только режим считывания, режим записи защищен

### 5. Информация

Температура диска	Показывает внутреннюю температуру диска
Состояние диска	Если дисплей показывает BAD (ПЛОХО) , создайте резервную копию всех данных и только после этого проведите проверку жесткого диска
Серийный номер диска	Показывает информацию о бренде и серийном номере диска
Версия ПО.	Показывает версию установленного ПО
Выход	Выход из меню Информация

**ZALMAN**  
WWW.ZALMAN.COM



# Quick Guide

ZM-VE500

日本語

- 最新のファームウェアと言語 22 別のクイックガイドはホームページからダウンロードしてご使用ください。(www.zalman.com)

www.ZALMAN.com

Ver. 151130

**TM!by**  
ONLINE STORE

<https://tm.by>  
Интернет-магазин

# 1 注意事項

## 1. ご案内

- このマニュアルは、ZM-VE500専用のガイドです。
- 装置を使用する前に「注意事項」をお読みください。
- 問題が発生すれば、「問題解決」をご確認ください。

### 重要なデータは必ずバックアップをしてください。

- 外付けHDDの製造会社に保存されているデータに対して一切責任を負いません。

外付けHDDのデータ損失によって発生した精神的または身体的損害に対して一切責任を負いません。

### 任意に分解しないでください。

- 製品を分解したり、付着されているステッカーやラベルが削除または破損された場合は保証

サロピスを受けることができません。

### ご注意：静電気

- 回路を素手で触らないでください。ZM-VE500の仮想CD-ROMの制御チップは精電気に敏感な部分

です。回路が放電によって損傷された場合は、ZM-VE500が正常に動作しないことがあります。

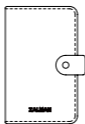
※ファームウェア・アップグレード及びZM-VE400のユーザーマニュアルをダウンロードする場合は、公式ホームページ([www.zalman.com](http://www.zalman.com))をご訪問ください。

※このユーザーマニュアルは、ユーザーに事前に通知することなく変更されることがあります。製品の機能を強化し、ファームウェア・アップグレードを適用することができます。

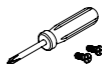
## 2. 構成品 (構成品は事前に通知することなく変更されることがあります。)



ZM-VE500



Pouch



Screw Driver & Bolts 2pcs



Quick Guide



USB 3.0 Cable

## 3. 各部名称



No.	Part Name
①	USB 3.0 Port :USB 3.0 Cable Port
②	LED Indicator: Read / Write LED lighting (Blue LED: USB3.0, White LED: USB2.0)
③	LCD Display Panel: File list and Menu
④	Touch Panel: Select file and Control menu
⑤	Enter : "Enter" and "Select"
⑥	Menu : Enter/ Exit "Menu mode "
⑦	5 : Mount / Unmount Virtual ODD
⑧	Update ISO file list (after copying iso file)

## 4. Specification (事前に通知することなく変更されることがあります。)

Spec.	Model	ZM-VE500
Case Material		Aluminum alloy, Acryl, Poly carbonates (PC)
Weight		91g (except Hard disk)
Dimensions		146 x 80.8 x 14 (L x W x H / mm)
Interface		USB 3.0/2.0/1.1 SATA I/II/III
Maximum Transfer Rate		5Gbps
Power		DC5V(USB Power), 2.5" Hard disk
Support OS		Window XP / Linux 2.6 / MAC OS X 1.0.0 or higher

## 5. 仕様

- インテルのPentium/ 350MHz以上のCPU
- メモリー 60MB 以上
- システムは USB CD 起動用のBIOSが必要です。  
(2003年以前に製造されたPCの大半はCD-ROM起動をサポートしません。)

## 6. 特長

- 暗号化機能はデバイスのタッチパネルを通じて見るすることができます。
- 応用プログラムをインストールする必要がありません。
- 一般外付けHDDの機能を持っています。
- SOファイル基盤のCD/DVD/BDディスクデバイス(VCD)機能を提供します。
- ISOファイル名はディスプレイパネルに表示されます。そして $\wedge$ /vタッチパッドを用いてファイルを探索することができます。
- HDDの内部温度またはハードディスクの状態を確認することができます
- 書き込み禁止機能が搭載されており、予期しないウイルスの攻撃を防ぎます。
- ファームウェア・アップデートプログラムでアップデートすることができます。
- 各言語別のクイックガイドは、[www.zalman.com](http://www.zalman.com)でダウンロードしてください。

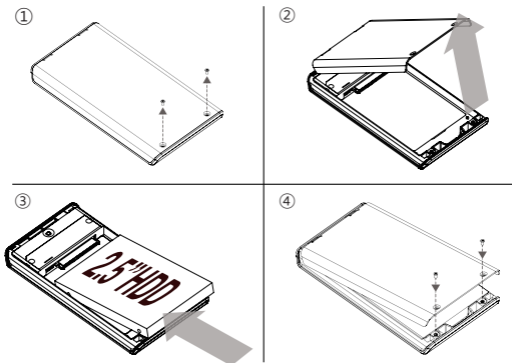
## 2 ケースの組み立て

### 1. 付属品

- ドライバー
- ネジ2個

### 2. 組み立て方

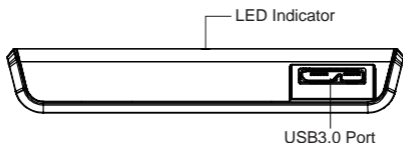
- ① 後ろのアルミニウムカバーからネジ2個を外す。
- ② アルミニウムカバーを分離
- ③ 本体に2.5" ハードディスクを挿入
- ④ アルミニウムカバーにねじ2個を締める。



## 3 USB接続

### 1. PCに接続

- 同梱されているUSBケーブルを用いてPCのUSBポートへ接続します。



## 4 Display

### 1. Display and Icon

List display



Menu display



Stand by Mode



書き込み禁止

Dual Mode

VCD Mode

読み出しと書き込みを活性化

HDD Mode

or PC接続状態

### 2. 機能の説明

- タッチパネルの「メニュー」をタッチしてメニューモードにします。

## 5 暗号化

メニューモードで暗号化のオプションを選択します。

1. 暗号化を使用したい場合は、「暗号化」を入力し、「暗号化を有効にする」で「Enter」を押します。

▶ Encryption

▶ Enable Encryption

2. すべてのデータが削除されたか確認してください。

Data will be lost!  
1. Yes 2. No

3. パスワード入力(4 ~ 8桁)とパスワード再確認を行います。

Input Password  
----

Confime Password  
----

4. 暗号化を有効に設定してから初期化をし、OSからディスクをフォーマットしてください。
5. パスワードを変更したい場合は、「パスワード変更」を選択してください。
6. パスワードを隠したい場合は、「パスワード非活性化」を選択してください。  
- この機能を使用すると、パスワードはそのまま存在し、OSのインストール時に有効です。
7. 暗号化無効: 完全に暗号化機能を削除します。

Data will be lost!  
1. Yes 2. No

Confirm Again  
1. Yes 2. No

8. 暗号化を無効に設定してから初期化をし、OSからディスクをフォーマットしてください。

**※** ハードディスク内のすべてのデータが暗号化の有効・無効設定をするときに削除されることもありますのでご注意ください。

9. 暗号化設定を有効してから間違ったパスワードを3回連続して入力すると、デバイスに再接続しなければなりません。

## 6 仮想CD-ROM

■ 仮想ODDを使用するためには、ISO ファイルはデバイスの「\_iso」フォルダーに位置しなければなりません。

■ ^ / Vを使って ISO ファイルを探した後、「5」をタッチしてロード及びアンロードすることができます。

■ 外付けHDD や CD-ROMは現在のモードによって認識されないこともあります。

### 1. Main Menu

Mode Select	デバイスモード設定
Encryption	パスワード有効化/無効化、パスワード変更、暗号化再設定
Set W-protection	書き込み禁止及び解除
Information	HDD 情報及びファームウェアバージョン確認
Exit	メニューの終了(終了のためにバックアップボタンを使用)

### 2. モードの設定 (「◎」は選択されたモードを示します)

Dual Mode	外付けHDD や CD-ROMを全部認識
ODD Mode	外付けCD-ROMを認識 (OSインストール時に有効)
HDD Mode	外付けHDDを認識します。(PCを除いた他のデバイスに接続するとき有効)

### 3. 暗号化

Enable Encryption	暗号化を有効に設定。設定後にHDDに存在するすべてのデータは削除されます。
Disable Encryption	暗号化を無効に設定。設定後にHDDに存在するすべてのデータは削除されます。

### 4. W-Protectionの設定

Disable W-P	データの読み出し・書き込み可能
Eable W-P	書き込み禁止、読み出しのみ可能

### 5. 情報

HDD Temp	内部のHDD 温度を表示
HDD Health	BADが表示されると、HDDのデータをバックアップし、HDDを確認
HDD Serial	内部 HDDの製品名や製品シリアル番号を表示
Firmware ver.	ファームウェアのバージョンを表示
Exit	終了

**ZALMAN**  
WWW.ZALMAN.COM



# Instrukcja obsługi

**ZM-VE500**

Polski

- Zaleca się pobranie najnowszego dostępnego oprogramowania układowego i instrukcji obsługi ze strony [www.zalman.com](http://www.zalman.com).

[www.ZALMAN.com](http://www.ZALMAN.com)

Ver. 151130

**TM!by**  
ONLINE STORE

<https://tm.by>  
Интернет-магазин

# 1 Przypomnienie

## 1. Informacje

- Poniższa instrukcja dotyczy korzystania i obsługi ZM-VE500.
- Przed użyciem urządzenia należy zapoznać się sekcjami z oznaczeniami "Uwaga".
- W razie problemów należy zapoznać się z sekcją "Rozwiązywanie problemów".

### Zawsze należy mieć kopię zapasową najważniejszych danych

- Producent zewnętrznego HDD nie ponosi odpowiedzialności za jakiegokolwiek dane przechowywane na zewnętrznym HDD i nie odpowiada za jakiegokolwiek szkody emocjonalne i fizyczne spowodowane utratą danych.

### Nie demontować samowolnie.

- Producent nie udziela gwarancji jeśli dokonany zostanie samowolny demontaż naklejek lub etykiet.

### Uwaga: Elektrostatyka

- NIE dotykać obwodów gołymi rękoma. Układ kontrolujący wirtualny napęd w ZM-VE500 jest bardzo czuły na wyładowania elektrostatyczne. ZM-VE500 może nie działać prawidłowo jeśli.

※ Aby pobrać aktualizację oprogramowania układowego oraz instrukcję obsługi ZM-VE500 należy odwiedzić stronę producenta ([www.zalman.com](http://www.zalman.com)).

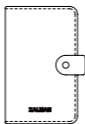
※ Poniższa instrukcja może ulec zmianom bez uprzedniego informowania o tym klientów

gdyż zależy nam na wzbogaceniu funkcji produktu i uaktualnienia oprogramowania układowego.

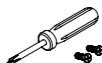
## 2. Części (Mogą ulec zmianie bez uprzedzenia.)



ZM-VE500



Etui



Śrubokręt i 2 śrubki



Instrukcja obsługi



Kabel USB 3.0

## 3. 各部名称



Nr	Nazwa części
①	Złącze USB 3.0: Kabel USB 3.0
②	Dioda LED: Dioda LED odczytu / zapisu danych
	LCD Display Panel: File list and Menu
③	Panel wyświetlacza LCD Lista plików i menu
④	Panel dotykowy Menu wyboru plików
⑤	Enter: "Enter" i "Select"
⑥	Menu : Enter/ Wyjście "Menu"
⑦	5 : Zamontuj / Odmontuj wirtualny napęd
⑧	Aktualizuj listę plików ISO (po skopiowaniu pliku ISO)

## 4. Dane techniczne (Mogą ulec zmianie bez uprzedzenia.)

Dane techniczne	Model	ZM-VE500
Materiał		Stop aluminium, Akryl, Poliwęglany (PC)
Waga		91g (bez dysku twardego)
Wymiary		146 x 80.8 x 14 (dł. x sz. x wys. / mm)
Interfejs		USB 3.0/2.0/1.1 SATA I/II/III
Maksymalna prędkość przesyłu danych		5Gbps
Moc		DC 5V (zasilane z USB), 2,5" dysk twarde
Wspierane systemy		Windows XP / Linux 2.6 / MAC OS X 1.0.0 lub nowszy

## 5. Wymagania systemowe

- Intel Pentium / 350MHz lub nowszy
- 60MB wolnej przestrzeni dyskowej
- BIOS pozwalający na rozruch z napędu USB CD

(Większość komputerów wyprodukowanych przed 2003 nie ma możliwości rozruchu z CD-ROM-u)

## 6. Cechy ogólne

- Funkcja szyfrowania jest dostępna za pomocą panelu dotykowego urządzenia
- Nie wymaga instalacji żadnej aplikacji.
- Posiada normalną funkcję zewnętrznego HDD.
- Funkcja zewnętrznego napędu(CD/DVD/BD) przy pomocy pliku ISO zastępującego CD/DVD/BD.
- Nazwy plików ISO są pokazane na wyświetlaczu Do nawigacji między płytkami służą  $\Delta$  /  $\nabla$  na panelu dotykowym.
- Możliwość sprawdzenia temperatury działania dysku..
- Posiada funkcję ochrony przed zapisem. Chroni przez nieoczekiwanymi atakami wirusów.
- Oprogramowanie układowe można zaktualizować przy pomocy programu aktualizującego dostępnego wraz z instrukcjami ze strony [www.zalman.com](http://www.zalman.com)

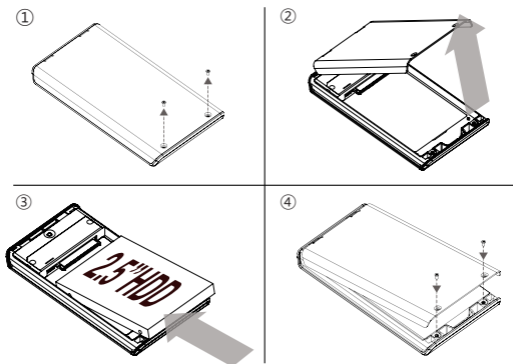
## 2 Montaż obudowy

### 1. Załączone części

- Śrubokręt
- Śruby 2EA

### 2. Kolejność montażu

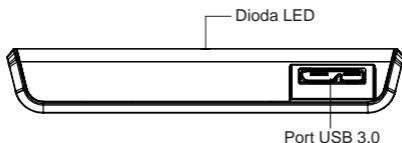
- ① Odczepić 2 śruby z tylnej aluminiowej pokrywy
- ② Zdjąć pokrywę aluminiową
- ③ Zamontować 2.5" dysk twardy wewnątrz obudowy
- ④ Przykręcić 2 śruby w aluminiowej obudowie.



## 3 Połączenie USB

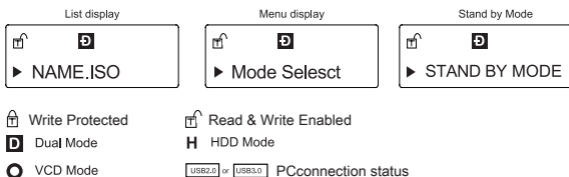
### 1. Łączenie z komputerem

- Podłącz urządzenie do komputera przy pomocy załączonego kabla USB.



## 4 Wyświetlacz

### 1. Wyświetlacz i ikony



### 2. Opis funkcji

Aby przejść do menu należy kliknąć Menu lub dotknąć panel.

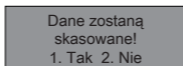
## 5 Szyfrowanie

Znajdź Szyfrowanie w menu (domyślnie szyfrowanie jest wyłączone)

1. Aby włączyć Szyfrowanie należy kliknąć "Enter", aby przejść do menu szyfrowania i wybrać "Włącz szyfrowanie" (Enable Encryption)



2. Proszę potwierdzić wykasowanie wszelkich danych.



3. Należy podać hasło (4-8 liczb) a następnie podać je ponownie.



4. Włączanie szyfrowania zostało ukończone.

5. Aby zmienić hasło należy wybrać "Zmień hasło" (Change Password)

6. Aby ukryć hasło należy wybrać "Usuń hasło" (Disable Password)

Pomimo użycia tej funkcji hasło jest nadal włączone i przydatne podczas instalowania systemu operacyjnego.

7. Wyłącz szyfrowanie: Całkowicie wyłączy funkcję szyfrowania.



8. Wyłączanie szyfrowania zostało ukończone.

☞ Należy pamiętać, że podczas włączania / wyłączania

9. Jeśli szyfrowanie jest włączone i nastąpi 3 krotne podanie nieprawidłowego hasła, urządzenie należy odłączyć i ponownie podłączyć.

## 6 Wirtualny napęd

- Aby użyć funkcji wirtualnego napędu, plik ISO musi znajdować się w folderze "\_ISO"
- Po odnalezieniu pliku ISO przy pomocy przycisków ^ / v, należy wybrać '5' aby zamontować lub odmontować płytę.
- Zewnętrzny napęd HDD lub CD-ROM może nie zostać rozpoznany z powodu aktualnego trybu działania urządzenia.

### 1. Menu główne

Wybór trybu działania	Ustawienia trybu urządzenia
Szyfrowanie	Włącz/Wyłącz/Zmień hasło, usuń szyfrowanie.
Ustawienia Ochrony-Z	Włącz / Wyłącz ochronę przed zapisem
Informacje	Sprawdź informacje o swoim HDD i jego oprogramowaniu układowym.
Wyjście	Wyjście z menu (przycisk kopii zapasowej może być wykorzystany do wyjścia).

### 2. Wybór trybu "Ⓞ" jest pokazane w wybranym trybie

Tryb podwójny	Rozpoznane są zarówno HDD jak i CD-ROM.
Tryb nośnika danych	Rozpoznano zewnętrzny CD-ROM.
Tryb HDD	Rozpoznano zewnętrzny HDD

### 3. Szyfrowanie

Włącz szyfrowanie	Ustawienia szyfrowania. Po ustawieniu wszystkie istniejące dane zostaną
Wyłącz szyfrowanie	Wyłącz szyfrowanie Po ustawieniu wszystkie istniejące dane zostaną

### 4. Ustawienia Ochrony-Z

Wyłącz Ochronę-Z	Odczyt / zapis danych jest dostępny
Włącz Ochronę-Z	Tryb "tylko do odczytu", ochrona przed zapisem.

### 5. Informacje

Temperatura HDD	Wyświetla temperaturę HDD
Stan HDD	Jeśli wyświetla się ZŁY (BAD) należy zrobić kopię danych i sprawdzić HDD.
Numer HDD	Wyświetla markę i numer HDD
Wersja oprogramowania układowego	Wyświetla wersję oprogramowanie układowego urządzenia
Wyjście	Informacje

**ZALMAN**  
WWW.ZALMAN.COM



# Guia Rápida

ZM-VE500

Português

- Faça a descarga do firmware mais recente e cada guia rápida a partir  
[www.zalman.com](http://www.zalman.com).

[www.ZALMAN.com](http://www.ZALMAN.com)

Ver. 151130

**TM!by**  
ONLINE STORE

<https://tm.by>  
Интернет-магазин

# 1 Lembrete

## 1. Informação

- Este manual é para o manuseio e utilização de ZM-VE500.
- Por favor leia a secção de "Atenção" antes de utilizar este aparelho
- Por favor verifique a secção "Resolução de Problemas" caso um problema ocorrer.

### Por favor verifique de fazer uma cópia dos dados importantes

- O fabricante do HDD externo não é responsável por todos os dados armazenados no HDD externo não responsável por quaisquer danos emocionais ou físicos causados devido a dados perdidos.

### Por favor não arbitrariamente desmonte

- Se o produto for desmontado e/ou os adesivos ou os rótulos foram removidos ou danificados, o serviço de garantia não será válido.

### Atenção: Electroestático

- Não toque o circuito com as mãos. O chip do controlo do ZM-VE500's virtual CD-ROM é uma parte sensível eletrostática. ZM-VE500 pode não funcionar corretamente se o circuito ficar danificado pela descarga eletrostática.

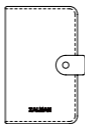
※ Visite o site oficial ([www.zalman.com](http://www.zalman.com)) para descarregar as atualizações de firmware e as guias rápidas para o ZM-VE500.

※ Este manual do usuário está sujeito a alterações sem aviso prévio aos usuários, a fim de elevar as características do produto e aplicar a atualização do firmware.

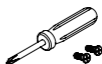
## 2. Componenti (I componenti potrebbero essere cambiati senza avviso.)



ZM-VE500



Bolsa



Chave de fenda & parafusos  
(2 pedaços)



Guia Rápida



Cabo USB 3.0

## 3. Nome das peças



No.	Nome Parte
①	Entrada USB 3.0: Entrada USB 3.0 Cabo
②	Indicador LED: Leitura / Gravação de iluminação LED (LED Azul: USB3.0, LED Branco: USB2.0)
③	Quadro de Visualização LCD: Lista de ficheiros e menu
④	Quadro de toque: Seleccione o arquivo e menu de controle
⑤	Entrar: "Entrar" e "Selecionar"
⑥	Menu: Entrar/ Sair "Modo de menu "
⑦	5: montar / desmontar Virtual ODD
⑧	Aggiorna la lista di file ISO (dopo aver copiato il file ISO)

## 4. Especificação (Pode ser alterado sim aviso prévio.)

Modelo	ZM-VE500
Material de caixa	Alumino liga, acrílico, policarbonato
Peso	91g (menos o HDD)
Dimensões	146 x 80.8 x 14 (C x L x A / mm)
Interface	USB 3.0/2.0/1.1 SATA I/II/III
Máxima Velocidade de Transferência	5Gbps
Fonte de energia	DC5V (Fonte de energia USB), 2.5" Disco duro
Suporte SO	Windows XP / Linux 2.6 / MAC OS X 1.0.0 ou superior

## 5. Mínimo Requerimentos de Sistema

- CPU Intel Pentium / 350MHz ou superior
- Memória de 60MB ou superior.
- O sistema deve ter o USB/CD arranque bios

(A maioria de CP manufaturados antes de 2003 não suportam o arranque por CD-ROM)

## 6. Funzionalità Generali

- A função encriptada está disponível pelo quadro de toque do aparelho.
- Não requer a instalação da aplicação.
- Tem a função de HDD externo normal.
- Tem função CD-ROM externa (ou CD / DVD / BD trocador) com o arquivo em vez de CD ISO / DVD disco / BD.
- Os nomes dos arquivos ISO são apresentados no quadro de visualização e os arquivos podem ser navegado através do  $\wedge$  /  $\vee$  quadro de toque.
- Pode verificar a condição do HDD, tais como a temperatura interna ou a nível de saúde.
- Tem função de gravação protegida. Protege contra ataques de vírus inesperados.
- Firmware pode ser atualizado com o programa de atualização em cada idioma em forma de guia rápida. Por favor descarga-la em [www.zalman.com](http://www.zalman.com)

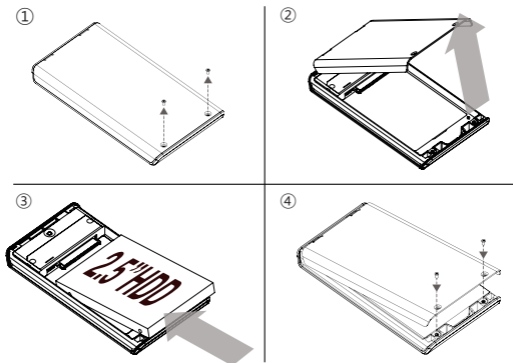
## 2 Caixa de Assembleia

### 1. Peças incluídas

- Chave de fenda
- Parafusos (2 unidades)

### 2. Ordem de Assembleia

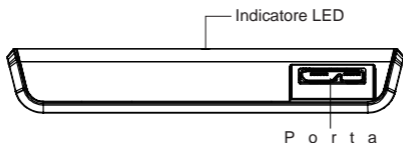
- ① Retire 2 parafusos da tampa inferior de alumínio
- ② Retire a tampa de alumínio
- ③ Insira o 2.5" disco rígido para o organismo principal
- ④ Aperte os 2 parafusos da tampa de alumínio



## 3 Conecte-se com USB

### 1. Conexão com CP (Computador pessoal)

- Connetti il dispositivo alla porta USB del PC utilizzando il cavo USB incluso.



## 4 Visualização

### 1. Visualização e ícone

Quadro de visualização



Visualização de menu



Estado de prontidão



- O estado de conexão
- D** Modo duplo
- O** Modo de VCD

- Modo de ler e escrever ativado
- H** Modo de disco duro
- USB2.0 or  USB3.0 O estado de conexão CP

## 2. Descrição Funcional

Para entrar no modo Menu, pressione em "Menu" no quadro de toque .

## 5 Criptografia

No modo menu, encontra a opção Criptografia (Criptografia fica desativado quando liberado)

1. Para usar criptografia, toque em "Entrar" para entrar em "Criptografia" e ativa a criptografia.

► Criptografia

► Ativa Criptografia

2. Por favor, confirme que todos os dados serão perdidos.

Os dados serão perdidos!  
1. Sim 2. Não

3. Digite a palavra passe (4 a 8 números), e digite novamente para confirmá-la.

Entra palavra-passe  
----

Confirme palavra-passe  
----

4. O estado ativado está completado. Inicializa e formata o disco no sistema de operação (SO).

5. Para alterar a palavra-passe, em seguida, use "Alterar palavra-passe"

6. Para ocultar a palavra passe, utiliza "incapacitar palavra passe"

Apesar de utilizar esta função, e a palavra-passe ainda existir, será útil enquanto termina a instalação do SO.

7. Desativar Criptografia: Completamente eliminar a função de criptografia.

Os Dados serão perdidos!  
1. Sim 2. Não

Confirmar novamente  
3. Sim 4. Não

8. A 'Configuração Desativar' está concluída, e inicializa e formata o disco no SO.

⚠ Por favor, esteja ciente de que todos os dados no disco rígido serão

9. Quando a criptografia está habilitada, se a palavra-passe for entrada errada 3 vezes consecutivas, então se precisa de reconectar o aparelho.

## 6 CD-ROM Virtual

- Para utilizar o ODD, o ISO arquivo deve ser localizado na pasta "\_ISO" do dispositivo.
- Depois de encontrar o arquivo ISO com ^ / v, toque em "5" para carregar / descarregar.
- Disco rígido externo ou CD-ROM pode não ser reconhecido de acordo com o estado modo atual

### 1. Menu Principal

Seleção de Modo	Definir o modo do aparelho
Criptografia	Ativar / Desativar palavra-passe, Alterar palavra-passe, Redefinir Criptografia
Definir Proteção contra gravação	Ativar / Desativar a proteção contra gravação
Informação	Verifique as informações do disco rígido e da versão do firmware
Saída	Sair do Menu (botão de backup (cópia) pode ser usado para sair)

### 2. Seleção de Modo ("o" se mostra em modo de seleção)

Modo duplo	Ambos HDD externo e CD-ROM são reconhecidos.
Modo ODD	CD-ROM externo é reconhecido. (Útil ao instalar o SO)
Modo HDD	HDD externo é reconhecido. (Útil quando ligado a outros aparelhos exceto o CP)

### 3. Criptografia

Habilitar Criptografia	Configuração de criptografia. Todos os dados existentes serão perdidos após acontecimento.
Desativar Criptografia	Desativar Criptografia. Todos os dados existentes serão perdidos após acontecimento.

### 4. Habilitar Proteção contra gravação

Desativar Proteção contra gravação	Os dados de leitura / gravação está disponível
Habilitar Proteção contra gravação	Modo de dados só leitura, e proteção contra gravação

### 5. Informação

Temperatura HDD	Indicar a temperatura interna do HDD
Saúde do HDD	Se exibir um defeito por favor, faça uma cópia (backup) dos dados e verifique o HDD
Série HDD	Indicação de marca interna do HDD e número de série
Ver. De Firmware	Apresente a versão de firmware do aparelho
Saída	Informação de saída

**ZALMAN**  
WWW.ZALMAN.COM



# Guida Rapida

ZM-VE500

Italiano

- Scarica l'ultima versione del firmware e qualsiasi lingua per la guida rapida da [www.zalman.com](http://www.zalman.com).

[www.ZALMAN.com](http://www.ZALMAN.com)

Ver. 151130

**TM!by**  
ONLINE STORE

<https://tm.by>  
Интернет-магазин

# 1 Promemoria

## 1. Informazioni

- Questo manuale serve per la manipolazione e l'uso dello ZM-VE500.
- Leggi "Attenzione" prima di usare il dispositivo.
- Controlla "Risoluzione dei problemi" quando incorrono problemi.

## Assicurati di fare il back up dei dati importanti

- Il produttore dell'HDD esterno non è responsabile di alcun dato archiviato nell'HDD esterno né di danni fisici od emotivi causati dalla perdita di dati.

## Non disassemblare arbitrariamente.

- Se disassembli il prodotto o rimuovi/danneggi gli adesivi e/o le etichette attaccate al prodotto non potrai usufruire del servizio di garanzia.

## Attenzione: Elettrostatico

- **NON** toccare il circuito a mani nude. Il chip che controlla il CD-ROM virtuale dello ZM-VE500 è una parte sensibile all'elettrostatica. Lo ZM-VE500 potrebbe non funzionare correttamente se

il circuito è danneggiato da una scarica elettrostatica.

※ Visita l'homepage ufficiale ([www.zalman.com](http://www.zalman.com)) per scaricare aggiornamenti del firmware e

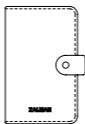
la Guida Rapida dello ZM-VE500.

※ Questa Guida Rapida è soggetta a cambiamenti senza avvisi nei confronti dell'utente in modo da migliorare le funzionalità del prodotto ed applicare gli aggiornamenti del firmware.

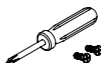
## 2. Componenti (I componenti potrebbero essere cambiati senza avviso.)



ZM-VE500



Borsetta



Cacciavite & 2 Bulloni



Guida Rapida



Cavo USB 3.0

## 3. Nome delle Parti



No.	Nome Parte
①	Porta USB 3.0 Porta Cavo USB 3.0
②	Indicatore LED: Luce LED Leggi / Scrivi (LED Blu: USB3.0, LED Bianco: USB2.0)
③	Display LCD: Lista file e Menu
④	Schermo Touch: Seleziona file e menu di controllo
⑤	Entra : "Entra" e "Seleziona"
⑥	Menu : Entra/Esci "Modalità menu"
⑦	5 : Monta / Smonta ODD Virtuale
⑧	Aggiorna la lista di file ISO (dopo aver copiato il file ISO)

## 4. Specifiche (Potrebbero essere cambiate senza avviso.)

Specifiche.	Model	ZM-VE500
Materiale Case		Lega in alluminio, Acrilico, Policarbonati (PC)
Peso		91g (eccetto Hard Disk)
Dimensioni		146 x 80.8 x 14 (Lu. x La. x A./ mm)
Interfaccia		USB 3.0/2.0/1.1 SATA I/II/III
Velocità Massima di Trasferimento		5Gbps
Alimentazione		DC5V(Alimentazione USB), 2.5" Hard disk
Supporto SO		Window XP / Linux 2.6 / MAC OS X 1.0.0 o maggiore

## 5. Requisiti Minimi di Sistema

- Intel Pentium / 350MHz o CPU maggiore
- 60MB di memoria o maggiore
- Il sistema dovrebbe avere il bios avviabile da USB o CD

(Il maggior numero dei PC prodotti prima del 2003 non supporta l'avvio da CD-ROM)

## 6. Funzionalità Generali

- La funzionalità di cifratura è disponibile attraverso lo schermo touch del dispositivo
- Non richiede l'installazione di programmi.
- Possiede le funzionalità di un normale HDD esterno.
- Funzionalità CD-ROM esterno (o in CD/DVD/BD) con il file ISO invece del disco CD/DVD/BD.
- I nomi del File ISO vengono mostrati sul display. Si può navigare anche tra i file attraverso  $\wedge / \vee$  sul touch pad.
- Può controllare le condizioni dell'hard disk come la temperatura interna ed il livello di salute.
- Ha la funzionalità di scrittura di protezione. Protegge da attacchi virus inattesi.
- Il firmware può essere aggiornato con un programma di aggiornamento, e per ogni lingua della guida rapida scarica da [www.zalman.com](http://www.zalman.com)

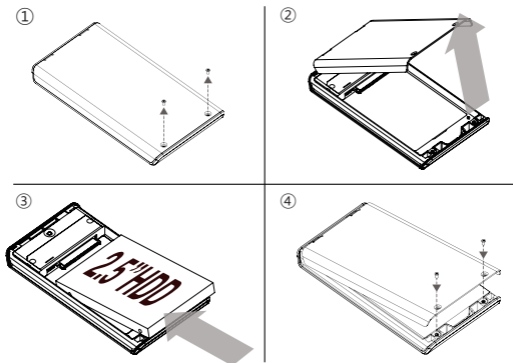
## 2 Assemblaggio del Case

### 1. Parti Incluse

- Cacciavite
- Viti 2EA

### 2. Ordine di Assemblaggio

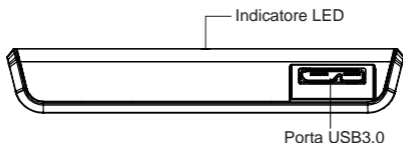
- ① Stacca 2 viti dalla copertura in alluminio posteriore
- ② Rimuovi la copertura in alluminio
- ③ Inserisci l'Hard disk da 2.5" nel corpo principale
- ④ Serra 2 viti alla copertura in alluminio



## 3 Connetti tramite USB

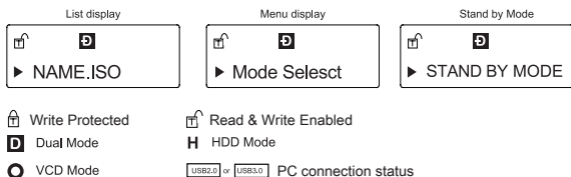
### 1. Connessione al PC

- Connetti il dispositivo alla porta USB del PC utilizzando il cavo USB incluso.



## 4 Display

### 1. Display ed Icona



### 2. Descrizione funzionale

Per entrare nella modalità Menu, tocca "Menu" sullo schermo touch

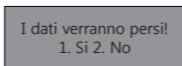
## 5 Cifratura

Nella modalità menu, trova l'opzione Cifratura (la Cifratura è disabilitata al rilascio)

1. Per usare la Cifratura, tocca "Entra" per entrare in "Cifratura" ed "Abilita Cifratura"



2. Conferma la cancellazione di tutti i dati.



3. Digita la password (4~8 numeri) e ridigita per confermare.



4. Le impostazioni di abilitazione sono completate, inizializza e formatta il disco sul SO.

5. Per cambiare la password usa "Cambia password"

6. Per nascondere la password, usa "Disabilita Password"

Anche se usi questa funzione la password continua ad esistere, ed è utile durante l'installazione del SO.

7. Disabilita Cifratura: Cancella totalmente la funzione di cifratura.



8. Le impostazioni di disabilitazione sono completate, inizializza e formatta il disco sul SO.

**⚠ Tutti i dati nell'hard disk verranno persuti durante le funzioni di Abilita / Disabilita Cifratura.**

9. Quando la Cifratura è abilitata, se inserisci per 3 volte di fila una password errata, il dispositivo dovrà essere riconnesso.

## 6 CD-ROM Virtuale

- Per usare l'ODD Virtuale, il file iso deve trovarsi nella cartella "\_iso" del dispositivo.
- Dopo aver trovato il file iso con ^ / v, tocca "5" per caricarlo / scaricarlo.
- L'HDD Esterno od il CD-ROM potrebbero non venire riconosciuti in base allo stato attuale

### 1. Menu Principale

Modalità Selezione	Modalità Impostazione Dispositivo
Cifratura	Abilita/Disabilita Password, Cambia password, Resetta Cifratura
Imposta la protezione di scrittura	Abilita/Disabilita la Protezione di Scrittura
Informazioni	Controlla le informazioni sull'HDD e la versione del firmware
Esci	Menu Esci (il pulsante di backup può essere usato per uscire)

### 2. Modalità Selezione (☉ viene mostrato nella modalità selezionata)

Modalità Duale	Sia l'HDD esterno che il CD-ROM vengono riconosciuti.
Modalità ODD	Il CD-ROM esterno viene riconosciuto.
Modalità HDD	L'HDD Esterno viene riconosciuto.

### 3. Cifratura

Abilita Cifratura	Impostare la Cifratura. Tutti i dati esistenti verranno perduti dopo aver
Disabilita Cifratura	Disabilita Cifratura. Tutti i dati esistenti verranno perduti dopo aver

### 4. Imposta la Protezione di Scrittura

Disabilita la Protezione di Scrittura	La lettura/scrittura di dati è disponibile.
Abilita la Protezione di scrittura	Modalità in sola lettura, scrittura protetta

### 5. Informazioni

Temperatura dell'HDD	Mostra la temperatura interna dell'HDD
Salute dell'HDD	Se mostra BAD, fai il backup dei dati e controlla l'HDD
Serial dell'HDD	Mostra la Marca ed il numero di serie interno dell'HDD
Versione del firmware	Mostra la versione del firmware del dispositivo
Esci	Esci dalle informazioni

**ZALMAN**  
WWW.ZALMAN.COM