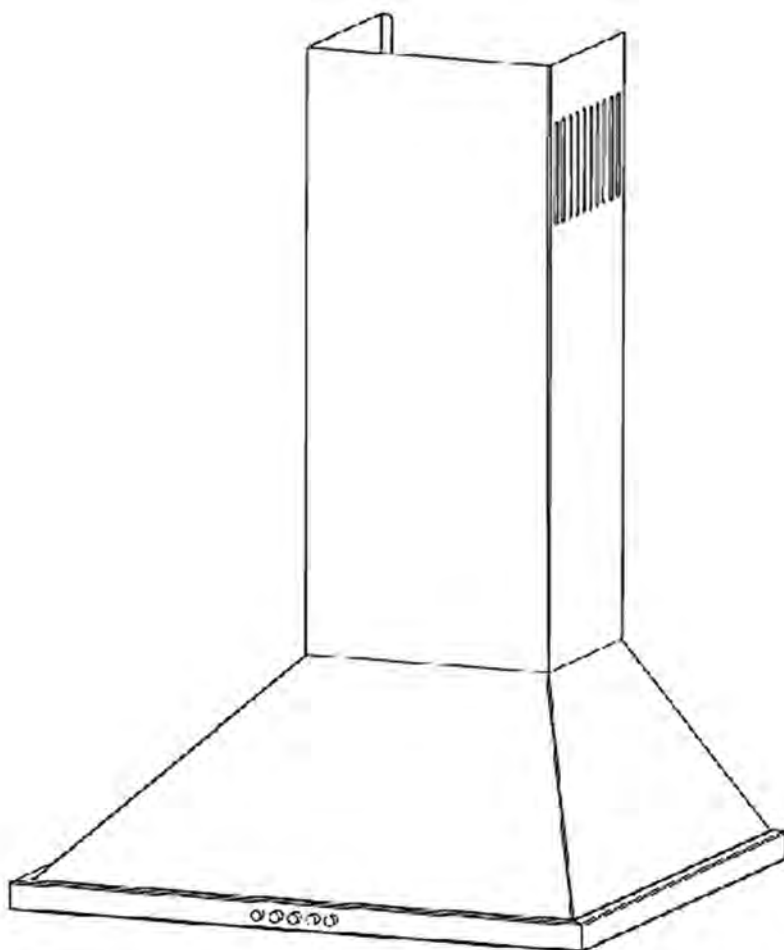


К 138.6 - К 139.6



**ВЫТЯЖКА КУХОННАЯ
РУКОВОДСТВО ПО ЭКСПЛУАТАЦИИ**

Zigmund & Shtain

техника со вкусом

ЕАС СЕ

СОДЕРЖАНИЕ РУКОВОДСТВА ПО ЭКСПЛУАТАЦИИ

Уважаемый покупатель!

Ниже Вы найдете полную информацию, необходимую для обеспечения эффективной работы и безопасной эксплуатации вашего бытового прибора.

Пожалуйста, внимательно ознакомьтесь с содержанием данного руководства, прежде чем устанавливать Ваш прибор.



Меры безопасности перед началом использования кухонной вытяжки

Раздел 1



Информация по управлению

Раздел 2



Информация по уходу и техобслуживанию

Раздел 3



Информация по техобслуживанию и ремонту кухонной вытяжки

Раздел 4



Соединение при установке

Раздел 5



Техническая характеристика

Раздел 6



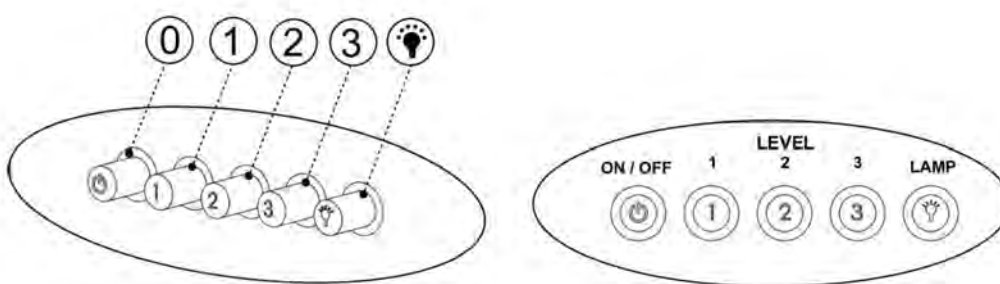
Меры безопасности перед началом использования кухонной вытяжки

Раздел 1

1. Электрическое подключение и монтаж прибора должны быть выполнены квалифицированным сервисным специалистом.
2. Эксплуатационное напряжение электросети должно составлять 220–240 В. Не используйте прибор с электропитанием выше и ниже указанных лимитов напряжения.
3. Не подключайте вытяжку к дымоходу, присоединенному к печи или газовому котлу. В их вытяжные каналы может попадать пламя, которое приведет к порче обратного клапана прибора.
4. Подключайте прибор к электросети, имеющей полное заземление.
5. Не стерилизуйте продукты питания открытым пламенем непосредственно под вытяжкой.
6. Используйте только алюминиевый фильтр, поставляемый в комплекте с прибором, и не используйте иные материалы для замены этого фильтра.
7. Не подключайте прибор к электросети до тех пор, пока установка прибора не завершена полностью.
8. Не эксплуатируйте прибор без алюминиевого жироулавливающего фильтра.
9. Не касайтесь ламп освещения прибора после их длительного использования.
10. Не снимайте алюминиевый жироулавливающий фильтр во время работы прибора.
11. Не отключайте и не включайте прибор через розетку, когда он находится в режиме работы. Включение и выключения всегда производите через панель управления.
12. Периодически производите чистку прибора.
13. Расстояние от самой нижней поверхности вытяжки до кухонной плиты должно быть: для электрических варочных панелей – 65 см, для газовых или электро-газовых – 75 см.
14. Поскольку упаковочные материалы прибора могут быть опасны для детей, держите их в недоступном для них месте.
15. Включайте вытяжку только после того, как поставите на конфорку посуду для приготовления еды.
16. Для обеспечения лучшей очистки воздуха на кухне и устранения пара, образующегося при готовке, дайте вытяжке поработать еще 15 минут после завершения варки или жарки на плите.
17. Обеспечивайте вентиляцию помещения и поступление свежего воздуха, особенно когда вытяжка работает одновременно с газовой плитой.
18. Если прибор не срабатывает по какой-либо причине, обратитесь в ближайший авторизованный центр сервисного обслуживания.
19. Наша компания не несет ответственности за любые неполадки и поломки, а также причинение вреда имуществу и здоровью, если они были вызваны нарушениями вышеуказанных мер безопасности.



2.6. ИНФОРМАЦИЯ ПО ИСПОЛЬЗОВАНИЮ МЕХАНИЧЕСКИХ КНОПОК



КНОПКИ МОТОРА:

Модель К 138.6 В/Х:

0: Используется для остановки мотора.

1: Нажатие данной кнопки обеспечивает работу мотора с 1-й скоростью – 324 м3/час

2: Нажатие данной кнопки обеспечивает работу мотора с 2-й скоростью – 520 м3/час

3: Нажатие данной кнопки обеспечивает работу мотора с 3-й скоростью - 850 м3/час

УРОВЕНЬ ШУМА КНОПКИ МОТОРА:

1: 57 дБ

2: 66 дБ

3: 76 дБ

Модель К 139.6 В/W/S

0: Используется для остановки мотора.

1: Нажатие данной кнопки обеспечивает работу мотора с 1-й скоростью – 321 м3/час

2: Нажатие данной кнопки обеспечивает работу мотора с 2-й скоростью – 419 м3/час

3: Нажатие данной кнопки обеспечивает работу мотора с 3-й скоростью – 500 м3/час

УРОВЕНЬ ШУМА КНОПКИ МОТОРА:

1: 47 дБ

2: 57 дБ

3: 61 дБ



ЛАМПА: Используется для включения и выключения лампы галогенного освещения



Перед тем, как приступить к любой операции по очистке или ремонту вытяжки, выньте кабель вытяжки из розетки, либо отключите электропитание или выключите плавкий предохранитель.

Алюминиевый жироулавливающий фильтр

Данный фильтр улавливает частички жира в воздухе, следовательно, в зависимости от частоты использования вытяжки он будет периодически забиваться. Для предотвращения каких-либо рисков, которые могут быть вызваны закупориванием фильтра, многоразовый алюминиевый жироулавливающий фильтр рекомендуется промывать 1 раз в месяц. Для этого снимите алюминиевые фильтры. Промойте их водой с добавлением жидкого моющего средства, ополосните, хорошо просушите и установите на рабочее место. После повторной промывки фильтров может наблюдаться смена их цвета, что не является показателем для их замены. Вы также можете мыть алюминиевые фильтры в посудомоечной машине.

Снятие алюминиевых жироулавливающих фильтров

1. Нажмите на штрих фиксации алюминиевого фильтра.
 2. Затем слегка опустите и потяните переднюю часть. Иначе фильтры могут быть погнуты.
- По окончании процедуры промывки – ополаскивания – просушки алюминиевых жироулавливающих фильтров их следует установить на рабочее место, следуя указанной выше процедуре в обратном порядке.

Угольный фильтр (для использования без вытяжной трубы)

Данный фильтр устраняет запахи при приготовлении еды. В случаях невозможности использования вытяжной трубы данный фильтр обеспечивает циркуляцию воздуха внутри кухни. Угольные фильтры вытяжки также могут периодически забиваться. Это может зависеть от частоты использования вытяжки, способа приготовления и регулярности промывки алюминиевых жироулавливающих фильтров.

При нормальных условиях эксплуатации замену угольных фильтров следует производить раз в 4 месяца.

Снятие угольных фильтров

- 1 – Чтобы снять угольный фильтр, поверните его влево и потяните на себя.
- 2 – Установите новый угольный фильтр.
- 3 – Установите алюминиевые фильтры на место



Раздел 4

Чтобы очистить внешнюю поверхность вытяжки, следует использовать мягкую, смоченную водой ткань. Никогда не применяйте абразивные и скребущие средства для чистки вытяжки. Чтобы предотвратить царапание шлифованного нержавеющей корпуса вытяжки, следует всегда протирать его движениями в том же направлении, что и следы шлифования. При очистке вытяжки не следует снимать стекла с лампочек освещения.

Внимание!

Не используйте для чистки Вашей вытяжки паровые чистящие приборы.

Внимание!

Вы можете создать пожар, если не будете придерживаться правил по очистке вытяжки и смене фильтров.

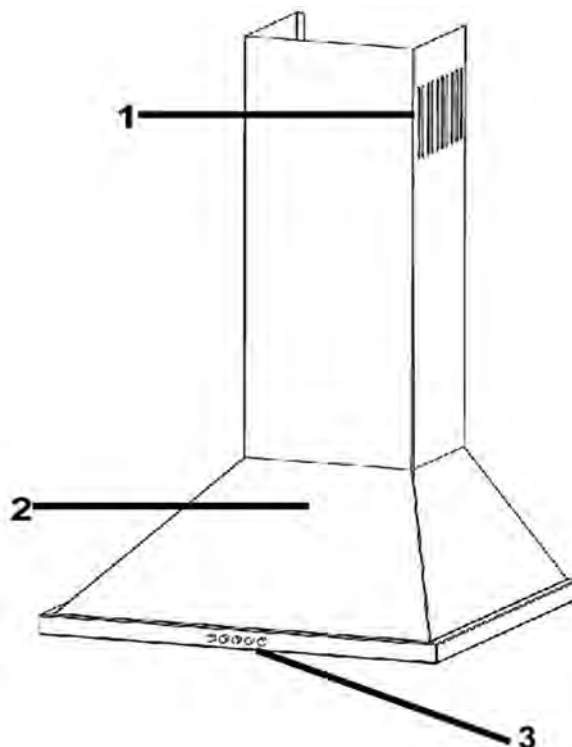
3.5. Смена лампочек.

В вытяжке используется 1x5 Вт светодиодная лампочка. Во избежание возможного электрического удара прежде, чем менять лампочки, убедитесь в том, что Ваш прибор отключен от сети.

Чтобы оттолкнуть ноготки протектора светодиодной лампочки, нужно использовать заостренную отвертку, после чего следует потянуть вниз. Производя данные действия, следует придерживать протектор ламп.

После замены лампочек вставьте ноготки и протектор ламп в углубление гнезда лампы и слегка надавите. Рекомендуем использовать ткань при замене лампы. При касании светодиодной лампочки руками есть большая вероятность того, что срок ее службы может завершиться за один день.

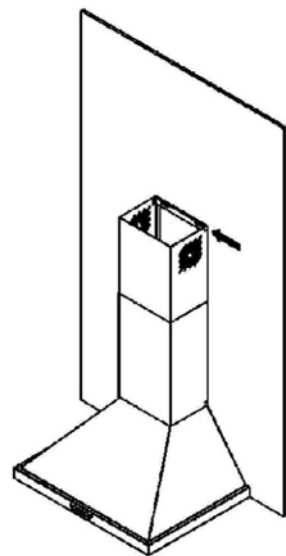
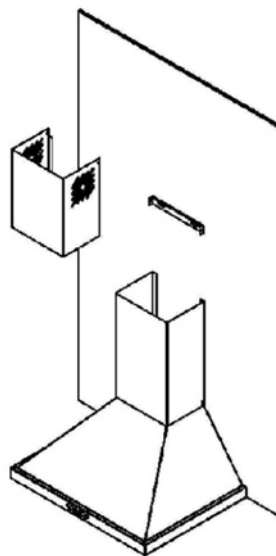
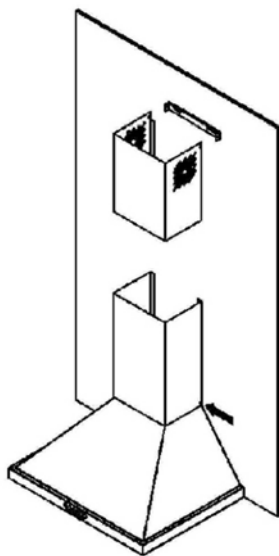
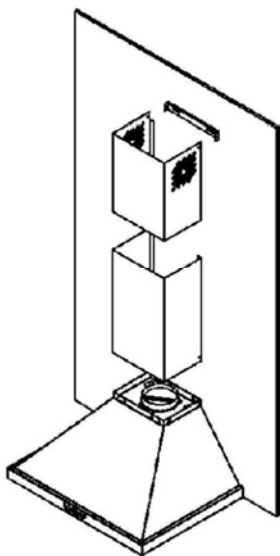
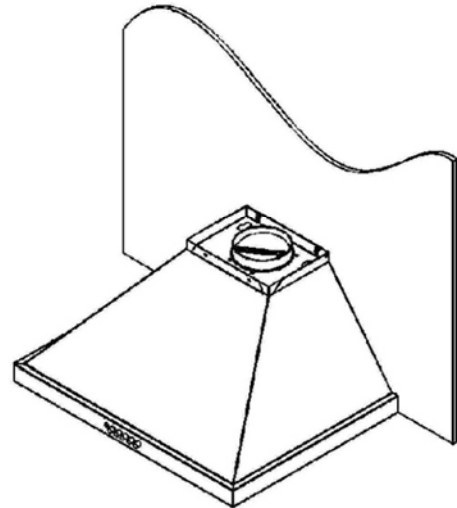
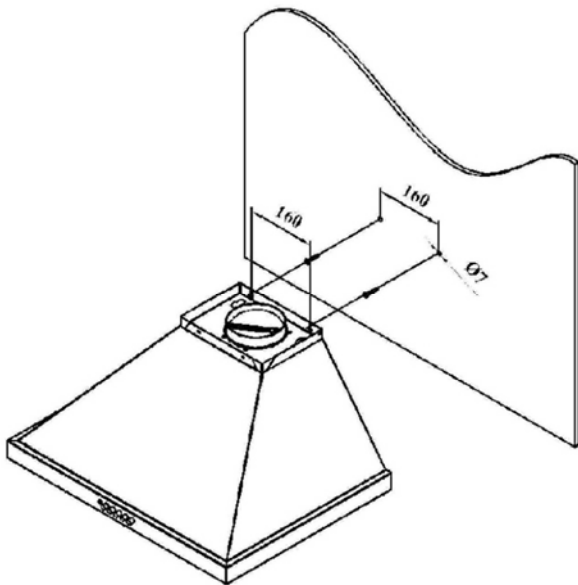
- 1) Верхняя вытяжная труба
- 2) Панель управления
- 3) Освещение

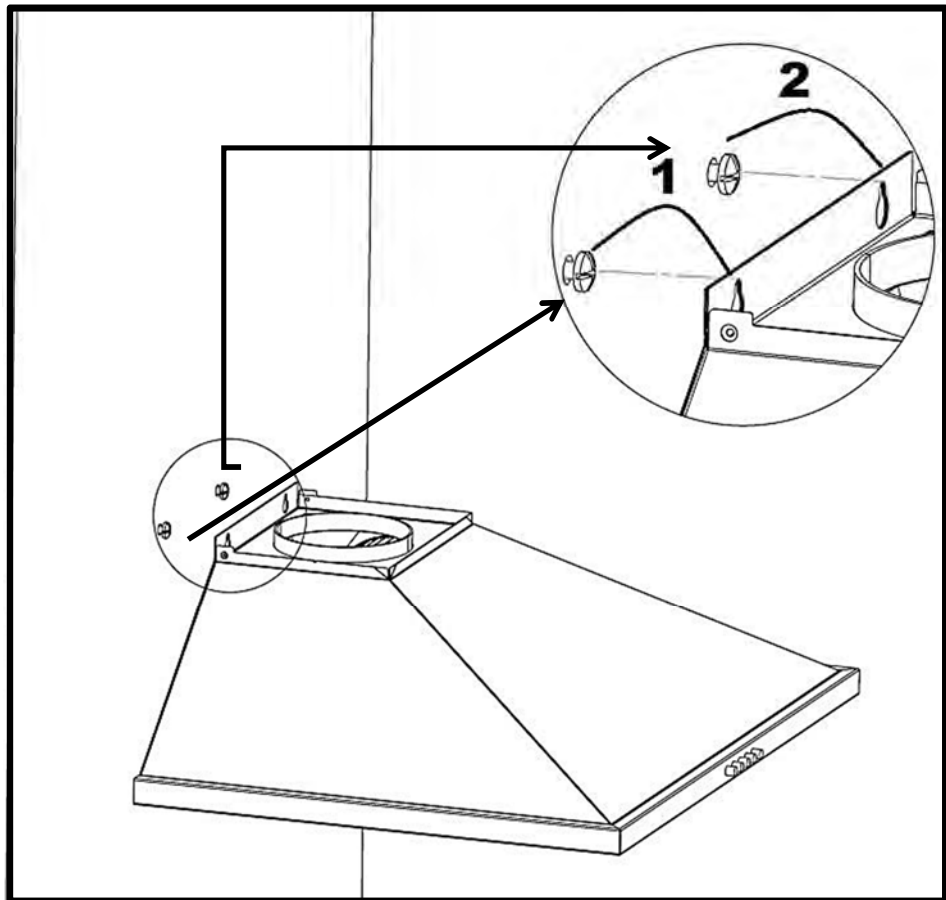
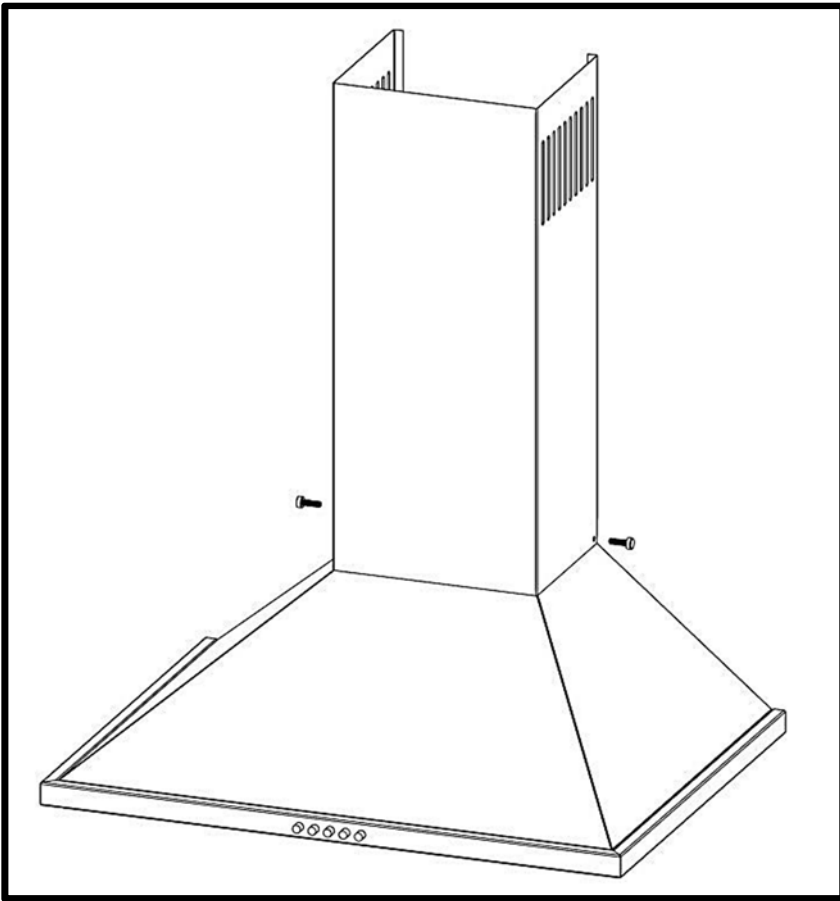




Соединение при установке

Раздел 5







Раздел 6

— - Техническая Характеристика - —

Модель:	К 138.6 – 139.6
Напряжение, частота	220-240 В, 50 Гц
Мощность Двигателя К138.6	222 Вт
Мощность Двигателя К 139.6	110 Вт
Освещение	1 x 5 Вт.
Диаметр воздуховода	120 мм
Мощность высасывания К 138.6	850 м3
Мощность высасывания К 139.6	500 м3

Изготовитель - «ZIGMUND & SHTAIN GMBH»: Германия, Zobelitzstr.94, 13403 Berlin

Импортер - ООО "ЭЛЕКОМ" 119530, Россия, город Москва, шоссе Очаковское, дом 36, помещение 8.