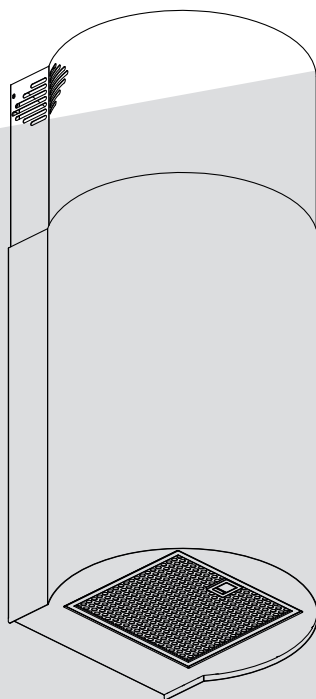


Zigmund & Shtain

COOKER HOOD



MANUAL

IT	Manuale d'installazione e uso	4
EN	Use and installation manual	7
DE	Bedienungs-und Montageanleitung	10
FR	Manuel d'installation et d'utilisation	13
ES	Manual de instalación y uso	16
RU	Руководство по установке и использованию	19

CE

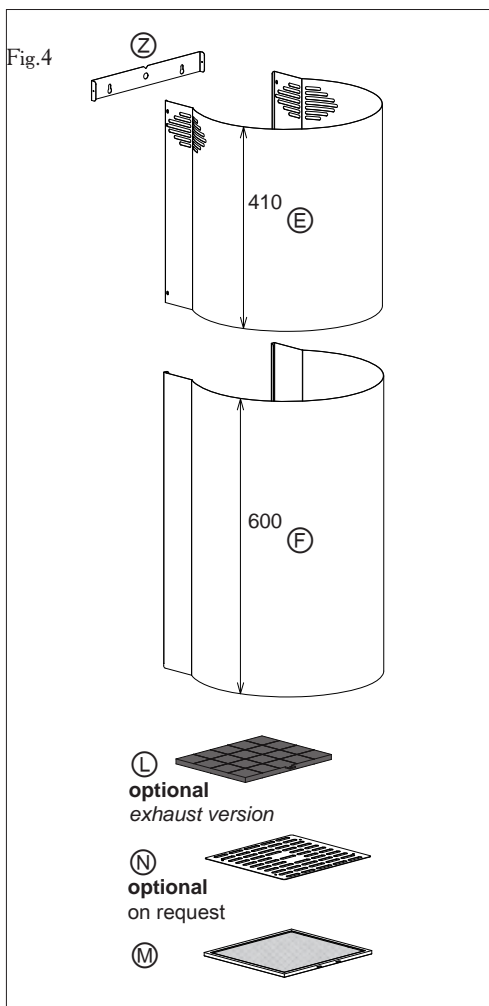
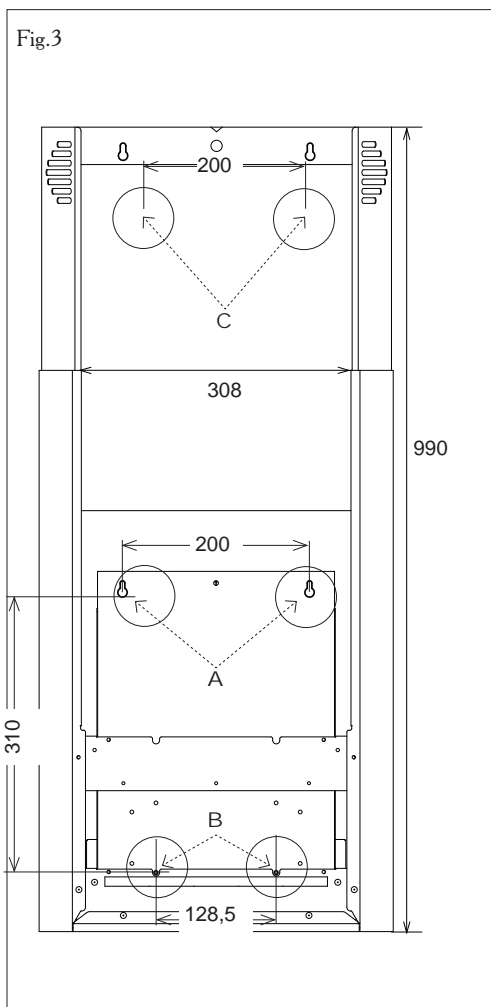
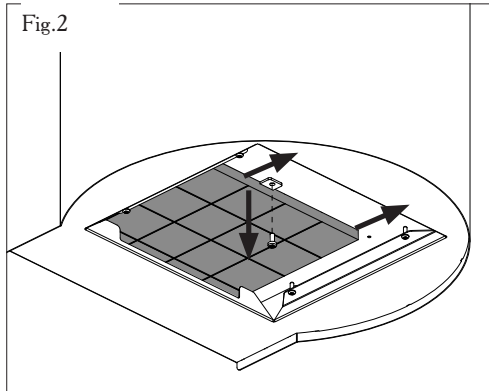
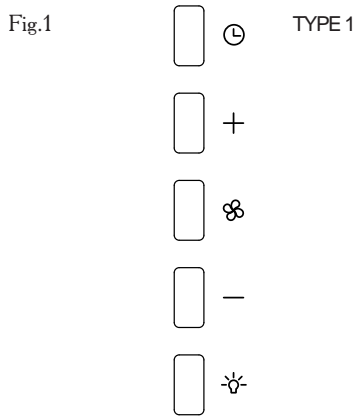


Fig.5

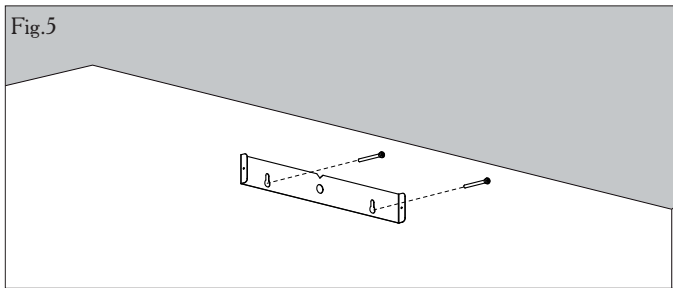


Fig.6

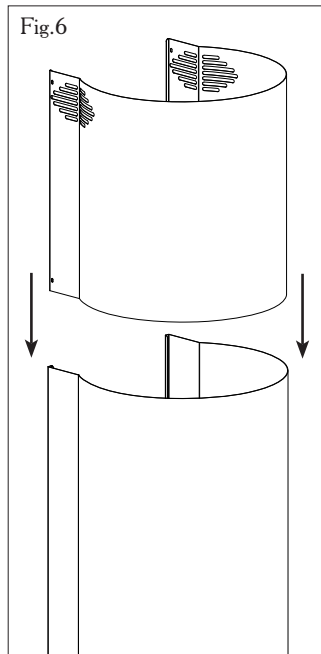


Fig.7

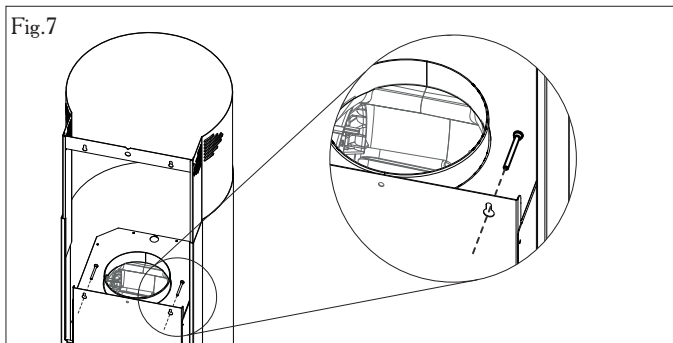


Fig.8

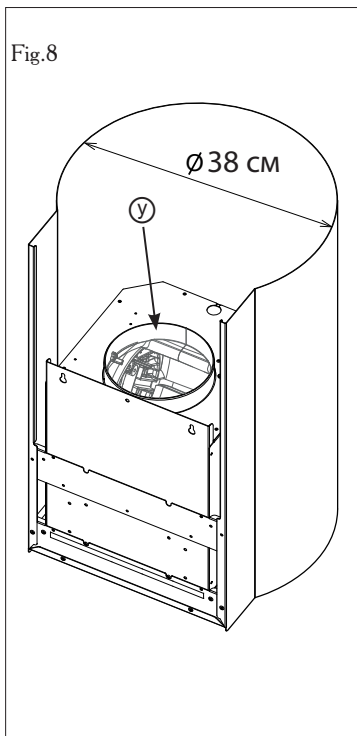
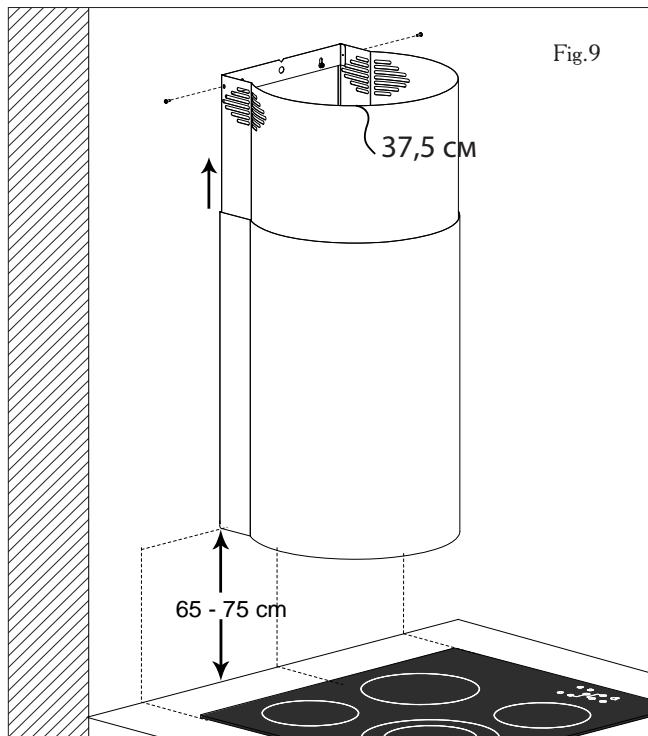


Fig.9



GENERALITA'

Leggere attentamente il contenuto del presente libretto in quanto fornisce importanti indicazioni riguardanti la sicurezza di installazione, d'uso e di manutenzione. Conservare il libretto per ogni ulteriore consultazione.

ISTRUZIONI D'USO**QUADRO COMANDI (Fig.1)**

☼ - **Luce ON/OFF**

⊖ - **Riduce la velocità di aspirazione (da 4 a 1).**

⊗ - **ON/OFF. Accende la cappa in prima velocità 1. Spegne la cappa a qualsiasi velocità.**

⊕ - **Aumenta la velocità di aspirazione (da 1 a 4)**

⌚ - **TIMER - Attiva la funzione timer che spegne automaticamente la cappa dopo 15 minuti.**

Quando la velocità di aspirazione è impostata su 4 il timer si attiva automaticamente. La velocità di aspirazione verrà automaticamente impostata su 3 dopo 15 minuti

AVVERTENZE PER LA SICUREZZA

- Non fare cucine alla fiamma sotto la cappa.
- Nel caso in cui nella stanza vengano utilizzati simultaneamente sia la cappa che altri apparecchi non alimentati da energia elettrica, bisogna provvedere ad areare il locale.
- Evitare fornelli accesi liberi (non utilizzati).
- Controllare costantemente i cibi fritti per evitare che l'olio surriscaldato prenda fuoco.
- Non toccare le lampade dopo un uso protratto dell'apparecchio.
- Non cercare di controllare i filtri con la cappa in funzione.
- Limitare l'uso della cappa a ciò che è stata progettata: abbattere gli odori di cucina. Non utilizzarla per altri impieghi.
- Si consiglia di mettere in funzione la cappa poco prima di procedere a qualsiasi operazione di cottura e di lasciarla in funzione dopo la cottura per almeno 10 minuti e

PULIZIA E MANUTENZIONE

• Il buon funzionamento della cappa è condizionato dall'assiduità con cui sono effettuate le operazioni di manutenzione, in modo particolare, del filtro antigrasso, e del filtro al carbone attivo.

• Prima di procedere a qualsiasi operazione di pulizia scollegare l'apparecchio dal collegamento elettrico sfilando la spina o agendo sull'interruttore generale.

• Pulire frequentemente tutti i depositi sul ventilatore e sulle altre superfici, usando un panno inumidito con alcool denaturato o detersivi liquidi neutri non abrasivi.

FILTRI ANTIGRASSO METALLICI (Fig.4M)

I filtri antigrasso hanno il compito di trattenere le particelle grasse in sospensione nell'aria, pertanto sono soggetti ad intasarsi in tempi variabili relativamente all'uso dell'apparecchio.

In ogni caso, per prevenire il pericolo di eventuali incendi, al massimo dopo 2 mesi è necessario pulire i filtri eseguendo le seguenti operazioni:

• Togliere i filtri dalla cappa e lavarli con una soluzione di acqua e detersivo liquido neutro, lasciando rinvenire lo sporco.

• Sciacquare abbondantemente con acqua tiepida e lasciare asciugare.

I filtri possono essere lavati anche in lavastoviglie. Dopo alcuni lavaggi si possono verificare delle alterazioni del colore. Questo non dà diritto a reclamo per l'eventuale sostituzione dei pannelli.

FILTRI AL CARBONE ATTIVO (Fig.4L)

I filtri al carbone attivo servono per depurare l'aria che verrà rimessa nell'ambiente. La saturazione del carbone attivo dipende dall'uso più o meno prolungato dell'apparecchio, dal tipo di cucina e dalla regolarità con cui viene effettuata la pulizia del filtro antigrasso.

I filtri non sono lavabili o rigenerabili e devono essere sostituiti ogni quattro mesi al massimo.

Per il estrarre il filtro carbone è necessario:

- smontare i filtri antigrasso metallici (Fig.4M).
- se presente, estrarre il pannello 'easy-clean' (Fig.4N) svitando le 4 viti.
- estrarre il filtro carbone svitando la relativa vite (Fig.2)

ISTRUZIONI PER L'INSTALLAZIONE

L'apparecchio può essere utilizzato in 2 modalità:

• **ASPIRANTE:** l'aria aspirata viene purificata attraverso i filtri antigrasso metallici e convogliata all'esterno attraverso un tubo tramite l'apposita condotta esterna dell'abitazione.

• **FILTRANTE:** l'aria aspirata viene purificata attraverso i filtri antigrasso e un filtro a carbone attivo (venduto separatamente), l'aria viene infine rimessa nell'ambiente interno.

A causa delle complessità dell'apparecchio si consiglia che l'installazione venga effettuata da personale specializzato, rispettando tutte le normative vigenti ed in particolare quelle relative allo scarico dell'aria da evacuare e al collegamento elettrico.

Il produttore declina qualsiasi responsabilità per danni dovuti ad una installazione non corretta o non conforme alle regole dell'arte.

IMPORTANTE

- L'apparecchio deve essere installato ad un'altezza minima di 650 mm dai fornelli elettrici, o 750 mm dai fornelli a gas o misti (Fig.9).
- Se dovesse essere usato un tubo di connessione composto di due o più parti, la parte superiore deve essere all'esterno di quella inferiore.
- Non collegare lo scarico della cappa ad un condotto in cui circoli aria calda o utilizzato per evacuare fumi degli apparecchi alimentati da un'energia diversa da quella elettrica.
- Nel caso in cui nella stanza vengano utilizzati sia la cappa che apparecchi non azionati da energia elettrica si deve provvedere a creare una areazione sufficiente dell'ambiente.
- Per i vari montaggi utilizzare viti e tasselli ad espansione idonei al tipo di muro (es.

cemento armato, cartongesso, ecc). Nel caso in cui le viti e i tasselli siano forniti in dotazione con il prodotto accertarsi che siano idonei per il tipo di parete in cui deve essere fissata la cappa.

INSTALLAZIONE MODALITÀ ASPIRANTE

• Praticare i fori **A-B-C** (Fig.3) per il fissaggio alla parete al centro del vostro piano di cottura in maniera tale che la parte inferiore della cappa, da montare successivamente, si trovi ad una distanza non inferiore a 65 cm dal piano di cottura. (Fig.9)

Per i vari montaggi utilizzare viti e tasselli ad espansione idonei al tipo di muro (es. cemento armato, cartongesso, ecc). Nel caso in cui le viti e i tasselli siano forniti in dotazione con il prodotto accertarsi che siano idonei per il tipo di parete in cui deve essere fissata la cappa.

• Bloccare la staffa **Z** al muro tramite i fori **C** (Fig.5).

• Infilare il raccordo superiore **E** all'interno del corpo della cappa (Fig.6).

• Appendere la cappa alla parete utilizzando i fori **A** (Fig.7).

• Fissare definitivamente la cappa utilizzando i fori di sicurezza **B**.

• Collegare, mediante un tubo di raccordo, la flangia **Y** di Ø150 mm (Fig.8) al foro di scarico. Nel caso in cui l'appartamento sia dotato di una condotta esterna per l'aria di Ø120 mm applicare il raccordo riduzione in dotazione.

• Far scorrere il raccordo superiore **E** verso l'alto e bloccarlo con le apposite viti sui fori della staffa **Z** precedentemente fissata al muro (Fig.9).

INSTALLAZIONE MODALITÀ FILTRANTE

Per trasformare la cappa da versione aspirante a versione filtrante, è necessario richiedere al vostro rivenditore il kit filtrante e seguire le istruzioni di montaggio allegate al kit.

L'aria è rimessa nell'ambiente attraverso le asole ricavate sul raccordo superiore.

COLLEGAMENTO ELETTRICO

Verificare che la tensione di rete sia adeguata a quella richiesta per l'alimentazione della

cappa come indicato sulla targhetta applicata all'interno dell' apparecchio.

L'apparecchio è costruito in classe II, perciò nessun cavo deve essere collegato alla presa di terra.

L'allacciamento alla rete elettrica deve essere eseguito come segue:

MARRONE= L linea **BLU= N** neutro

Se non prevista, montare sul cavo una spina normalizzata per il carico indicato nella etichetta caratteristiche. Se provvista di spina, la cappa deve essere installata in modo tale che la spina sia accessibile. Nel caso di collegamento diretto alla rete elettrica è necessario interporre tra l'apparecchio e la rete un interruttore omnipolare con apertura minima tra i contatti 3 mm, dimensionato al carico e rispondente alle norme vigenti.

CONTROLLO FUNZIONALE

Verificare l'accensione del motore a tutte le velocità e l'illuminazione.

DISMISSIONE DEGLI ELETTRODOMESTICI



La direttiva Europea 2002/96/CE sui rifiuti di apparecchiature elettriche ed elettroniche (RAEE), prevede che gli elettrodomestici non debbano essere smaltiti nel normale flusso dei rifiuti solidi urbani. Gli apparecchi dismessi devono essere raccolti separatamente per ottimizzare il tasso di recupero e riciclaggio dei materiali che li compongono ed impedire potenziali danni per la salute e l'ambiente. Il simbolo del cestino barrato è riportato su tutti i prodotti per ricordare gli obblighi di raccolta separata. Per ulteriori informazioni, sulla corretta dismissione degli elettrodomestici, i detentori potranno rivolgersi al servizio pubblico preposto o ai rivenditori.

SI DECLINA OGNI RESPONSABILITÀ PER EVENTUALI DANNI PROVOCATI DALLA INOSSERVANZA DELLE SUDETTE AVVERTENZE. LA GARANZIA NON E' VALIDA NEL CASO DI DANNI DERIVANTI DALLA INOSSERVANZA DELLE SUDETTE AVVERTENZE.

GENERAL INSTRUCTIONS

Carefully read the following important information regarding installation safety and maintenance. Keep this information booklet accessible for further consultations.

The appliance can be installed in either the **EXHAUST** (external air exhaust) or **RECIRCULATING** (internal air recycle) mode.

USE INSTRUCTIONS**CONTROL PANEL (Fig.1)**

☀ - Light ON/OFF

⊖ -Reduce fan speed (4 to 1)

⊗ -ON/OFF.

Switch on the cooker hood at speed 1.

Switch off the cooker hood at any speed.

⊕ -Increase fan speed (1 to 4)

⌚ -TIMER - Activate the timer function.

The timer will automatically switch off the fan after 15 minutes.

When the fan speed is set to 4 the timer activates automatically. After 15 minutes of activity the fan will automatically switch to speed 3.

SAFETY INSTRUCTIONS

In certain circumstances electrical appliances may be a danger hazard.

- The hood has been designed to remove the kitchen smells; any other additional use shall be regarded as non-intended.
- Aerate the room if other appliances that are not supplied by electrical power are being used while the hood is on.
- Do not leave the cooker on if it is not being used.
- Do not flambé food directly under the cooker hood to prevent the grease filter catching fire due to flames.
- Constantly check food frying to avoid that the overheated oil may become a fire hazard.
- Do not check the status of the filters while the cooker hood is operating.
- Do not touch the light bulbs after appliance use.

USE AND MAINTENANCE

It is recommended to switch on the appliance before cooking. It is also recommended to leave the appliance in operation for 10 minutes after cooking is terminated in order to completely eliminate cooking vapours and odours. The proper function of the cooker hood is conditioned by the regularity of the maintenance operations, in particular, the active carbon filter.

Clean the fan and other surfaces of the cooker hood regularly using a cloth moistened with denatured alcohol or non abrasive liquid detergent.

WARNING: unplug the appliance or switch off the circuit breaker before carrying out maintenance operations.

METAL ANTI-GREASE FILTERS (Fig.4M)

The metal anti-grease filters capture the grease particles of the vapours that develop during cooking, therefore they are subject to clogging according to the frequency of the use of the appliance.

In order to prevent fire hazard, it is recommendable to clean the filter every 2 months by carrying out the following instructions:

- Remove the filters from the cooker hood and wash them in a solution of water and neutral liquid detergent, leaving to soak.
- Rinse thoroughly with warm water and leave to dry.

The filters may also be washed in a dishwasher. The aluminium panels may alter in colour after several washes. This is not cause for customer complaint nor replacement of panels.

ACTIVATED CARBON FILTERS (Fig.4L)

The activated carbon filters purify the kitchen vapours, the air is then conveyed back into the kitchen. The saturation of the active carbon filter depends on the frequency of use of the appliance, by the type of cooking and the regularity of cleaning the anti-grease filters.

The filters are not washable nor re-useable and must be replaced at maximum every four months.

To assemble the carbon filter it is necessary to:

- remove the metal anti-grease filters (Fig.4M)
- if present, extract the 'easy-clean' panel (Fig.4N) by unscrewing the 4 screws.
- remove the carbon filter unscrewing the screw (Fig.2)

INSTALLING INSTRUCTIONS

The appliance can be installed in 2 ways:

•**EXHAUST-AIR MODE:** the kitchen vapours are purified by the metal anti-grease filters and carried outside through a ducting

system.

•**RECIRCULATING-AIR MODE:** the kitchen vapours are purified by the metal anti-grease filters and an activated carbon filter (sold separately), then conveyed back into the kitchen.

We suggest to have installation carried out by qualified personnel, in compliance with all the current regulations and in particular with the ones concerning air exhaust and electrical connection.

The manufacturer cannot be held liable for damages caused by improper installation or if it has not been carried out according to the state-of-the-art.

IMPORTANT

The appliance must be installed at a minimum height of 650 mm from an electric cooker stove, or 750 mm from gas or combined cooker stoves (fig.9). If a connection tube composed of two parts is used, the upper part must be placed outside the lower part. Do not connect the cooker hood exhaust to the same conductor used to circulate hot air or for evacuating fumes from other appliances generated by other than an electrical source. Take care when the cooker hood is operating simultaneously with an open fireplace or burner that depend on the air in the environment and are supplied by other than electrical energy, as the cooker hood removes the air from the environment which a burner or fireplace need for com-

bustion. The negative pressure in the environment must not exceed 4 Pa (4x10 -5 bar). Provide adequate ventilation in the environment for a safe operation of the cooker hood. Follow the local laws applicable for external air evacuation.

EXHAUST MODE INSTALLATION

• Drill the holes **A-B-C** for wall-fixing according to indications quoted in (Fig.3). Make the holes that correspond with the centre of the hob and so that the lower part of the hood, which is to be assembled afterwards, is arranged at least 65 cm from the cook top (Fig.9).

Use screws and screw anchors suitable for wall (e.g. reinforced cement, plasterboard) for the mounting of the cooker hood. Where screws and screw anchors are supplied ensure that they are suitable for the type of wall where the cooker hood is to be mounted.

• Affix the bracket **Z** (Fig.5) to the wall via the drill holes **C**.

• Thread the upper chimney **E** to the inside of the cooker hood body (Fig.6).

• Hang the cooker hood on the wall using the drill holes **A** (Fig.7).

• Fasten the cooker hood using the fastening drill holes **B**.

• Connect the flange **Y** of Ø150 mm (Fig.8) to the discharge opening with a connecting tube.

If the apartment is equipped with an external Ø120 mm air duct, apply the reduction fitting provided. (do not carry out the above instructions for recirculating mode).

•Slide the upper chimney **E** towards the top, locking it in with the appropriate screws in the drill holes of the bracket **Z** previously affixed to the wall (Fig.9).

RECIRCULATING MODE INSTALLATION

In order to transform your cooker hood from the exhaust version to the recirculating version, ask your local retailer for the exhaust mode kit and then carry out installing instructions. The purified air is conveyed back in the kitchen through the eyelets impressed on the upper chimney.

ELECTRICAL CONNECTION

The appliance has been manufactured as a class II, therefore no earth cable is necessary.

The connection to the mains is carried out as follows:

BROWN = L line **BLUE = N neutral**

If not provided, connect a plug for the electrical load indicated on the description label.

Where a plug is provided, the cooker hood must be installed in order that the plug is easily accessible.

An omnipolar switch with a minimum aperture of 3 mm between contacts, in line with the electrical load and local standards, must be placed between the appliance and the network in the case of direct connection to the electrical network.

OPERATING CHECKS

Check lights and motor start-up on all speeds.

Disposal of old electrical appliances



The European Directive 2002/96/EC on Waste Electrical and Electronic Equipment (WEEE), requires that old household electrical appliances must not be disposed of in the

normal unsorted municipal waste stream.

Old appliances must be collected separately in order to optimise the recovery and

recycling of the materials they contain and reduce the impact on human health and the environment. The crossed-out dustbin

symbol on the product reminds you of your obligation regarding separated waste

collection. Consumers should contact their local public service or their local dealer for

more information on the correct disposal of exhausted household appliances.

THE MANUFACTURER DECLINES ALL RESPONSIBILITY FOR EVENTUAL DAMAGES CAUSED BY BREAKING THE ABOVE WARNINGS. THE WARRANTY IS NOT VALID IN THE CASE OF DAMAGE CAUSED BY FAILURE TO COMPLY WITH THE ABOVE WARNINGS.

ALLGEMEINES

Lesen Sie diese Bedienungsanleitung bitte aufmerksam durch, da sie wichtige Sicherheitshinweise hinsichtlich der Installation, dem Gebrauch und der Wartung des Gerätes enthält. Bewahren Sie die Bedienungsanleitung für mögliche zukünftige Fragen oder Probleme bitte auf.

**BEDIENUNG UND WARTUNG
STEUERPULT (Abb.1)****☼- LICHT EIN/AUS**

⊖ **-Verringert die Ansauggeschwindigkeit (von 4 auf 1)**

⊗ **-ON/OFF Schaltet die Abzugshaube in Stufe ein. Schaltet sie aus, egal in welcher Stufe.**

⊕ **-Erhöht die Ansauggeschwindigkeit (von 1 auf 4)**

⌚ **-TIMER - Aktiviert die Timer-Funktion, die die Abzugshaube automatisch nach 15 Minuten abschaltet. Ist die Ansauggeschwindigkeit auf Stufe 4 eingestellt, wird der Timer automatisch aktiviert. Die Ansauggeschwindigkeit wird nach 15 Minuten automatisch auf Stufe 3 zurückgeschaltet.**

FETTFILTER AUS METALL (Abb4M)

Die Fettfilter haben die Aufgabe, die Fettpartikel in der Luft zu binden; die Sättigung der Filter hängt daher von der Häufigkeit ab, mit der die Dunstabzugshaube betrieben wird. Um eine mögliche Brandgefahr zu verhindern, muss der Filter auf jeden Fall spätestens alle zwei Monate wie folgt gereinigt werden:

- Entnehmen Sie die Filter aus der Dunstabzugshaube und waschen Sie sie mit einem Gemisch aus Wasser und flüssigem Neutralreiniger.
- Wenn notwendig, lassen Sie die Verschmutzungen kurz einweichen.
- Gründlich mit lauwarmem Wasser abspülen und abtrocknen lassen. Sie können die Filter auch in der Geschirrspülmaschine reinigen. Nach mehrmaligem Waschen der Alumi-

niumfilter können Farbveränderungen auftreten.

Daraus resultiert jedoch kein Anspruch auf einen kostenlosen Ersatz dieser Teile des Geräts.

AKTIVKOHLEFILTER (Abb.4L)

(für Umluftversion) einzeln verkäuflich Die Aktivkohlefilter dienen dazu, die Luft zu reinigen, die wieder in den Raum zurückgeführt wird. Diese Filter sind weder waschbar noch wieder verwertbar und müssen spätestens alle vier Monate ausgewechselt werden.

Die Sättigung der Aktivkohle ist von der mehr oder weniger langen Benutzung der Küchenhaube abhängig, sowie von der Art der zubereiteten Speisen und von der Regelmäßigkeit, mit welcher die Fettfilter gereinigt werden.

Zur Montage des Kohlefilters ist Folgendes erforderlich:

- Die metallenen Fettfilter abmontieren (Abb.M).
- Die „Easy-clean“- Platte herausnehmen, wenn Ihre Version der Haube sie enthält (Abb.N), indem man die Schrauben löst.
- Kohlefilter bei der entsprechenden Schraube (Abb.2) eindrehen bis zum Anschlag.

INSTALLATION

Das Gerät wurde als Dunstabzugshaube für Abluftbetrieb (die angesaugte Luft wird nach außen abgeleitet) oder als Dunstabzugshaube für Umluftbetrieb (die Luft wird in den Raum zurückgeleitet) entwickelt.

ABLUFTBETRIEB: Die abgesaugte Luft wird mit Hilfe der metallenen Fettfilter gereinigt und durch ein Rohr nach außen geleitet.

UMLUFTBETRIEB: Die abgesaugte Luft wird mit Hilfe der Fettfilter und eines Aktivkohlefilters (separat verkauft) gereinigt und wieder in den Innenraum geleitet.

Auf Grund der Komplexität des Gerätes wird empfohlen, die Installation durch Fachpersonal unter Einhaltung der gültigen Bestimmungen sowie im Besonderen der in Bezug auf die Ableitung der abzuführenden Luft

vornehmen zu lassen und den elektrischen Anschluss. Der Hersteller lehnt jegliche Haftung bei einer falschen oder nicht fachgerechten Installation ab.

MONTAGE

Das Gerät muss in einem Mindestabstand von 650 mm über einem Elektroherd und 750 mm über einem Gas- oder kombinierten Herd installiert werden.

MONTAGE DER DUNSTABZUGSHAUBE AN DER WAND

- Die Bohrlöcher **A-B-C** so ausführen wie von (Abb.3) um die Haube im Zentrum über Ihrem Kochfeld zu montieren, und kontrollieren damit sich der untere Teil der Haube in einer Distanz von mindestens 65cm über dem Kochfeld befindet (Abb.9) Für die Befestigung der Haube Schrauben und Dübel gebrauchen, die geeignete sind je nach der Art des Materials der Mauer (z.B. Zement, Gips Etc). Im Falle die Schrauben und Dübel beim Produkt mitgeliefert worden sind bitte prüfen, ob sie geeignet sind für die Wand an welcher die Haube befestigt wird.
- Den Bügel **Z** an der Mauer bei den Bohrlöchern **C** befestigen (Abb.5)
- Den oberen Kaminschacht **E** beim Haubenkörper einstecken (Abb.6)
- Die Haube an der Wand befestigen und die Bohrlöcher **A** gebrauchen (Abb.7)
- Die Haube definitiv befestigen und sichern bei den Bohrlöchern **B**

•Nur für Abluft Version

Mit einem Rohr den Luftaustritt Y diam.150mm mit dem Austrittsloch in der Außen-Mauer verbinden (Abb.8) Im Falle der Austritt nach draußen einen Diameter von nur 120mm hat, die gelieferte Reduktion montieren.

•Nur für Umluft Version

Um die Haube in Umluft Version zu brauchen, müssen Sie bei Ihrem Lieferanten das Umluft Set kaufen und die sich darin befindenden Anleitungen der Montage befolgen. Die gereinigte Luft wird wieder in den Raum zurück geführt durch die Schlitze welche sich im oberen Teil des Kaminschacht befinden.

den.

•Den oberen Teil des Kaminschachtes E nach oben gleiten lassen und dann auf dem Bügel Z, welcher vorher an der Wand montiert worden ist (Abb.9), befestigen.

ELEKTROANSCHLUSS

Die Dunstabzugshaube gehört zur Geräteklasse II, daher müssen keine Leitungen geerdet werden. Der Anschluss an das Stromnetz ist folgendermassen durchzuführen.

BRAUN = L Leitung **BLAU =** Neutrale Linie

Falls nicht vorhanden, muss ein Normstecker mit den auf dem Typenschild angegebenen Werten an das Kabel angeschlossen werden.

Wenn die Dunstabzugshaube mit einem Netzstecker ausgestattet ist, muss sie so installiert werden, dass der Stecker gut zugänglich ist.

Beim Direktanschluss an das Stromnetz muss zwischen Gerät und Stromnetz ein der Netzlast und den geltenden Vorschriften entsprechender Mehrpolstecker mit einer Mindestöffnung von 3 mm zwischen den Kontakten installiert werden.

SICHERHEITSHINWEISE

Vorsicht ist geboten, wenn gleichzeitig eine Dunstabzugshaube und ein raumluftabhängiger Boiler oder ein offenes Feuer in Betrieb sind, die von einer anderen Energiequelle als Strom versorgt werden, da die Dunstabzugshaube die Raumluft absaugt, die auch der Boiler oder das Feuer zur Verbrennung benötigen.

Der Unterdruck im Raum darf den Wert von 4 Pa (4 x 10⁻⁵bar) nicht übersteigen. Um einen sicheren Betrieb der Dunstabzugshaube zu gewährleisten, ist daher immer auf eine ausreichende Belüftung des Raumes zu achten. Bei der Ableitung der Luft nach außen müssen die im jeweiligen Land geltenden Vorschriften beachtet werden.

VORSICHT!

Elektrogeräte können unter gewissen Umständen gefährlich sein!

- Kontrollieren Sie niemals die Filter, wenn die Dunstabzugshaube in Betrieb ist.
- Fassen Sie die Lämpchen nach längerem Betrieb der Dunstabzugshaube nicht an.
- Es ist verboten, unter der Dunstabzugshaube Speisen zu flambieren.
- Offenes Feuer ist unbedingt zu vermeiden, da dieses die Filter beschädigen und einen Brand verursachen kann.
- Kontrollieren Sie beim Frittieren die Speisen ständig, um eine Entzündung des Öls zu vermeiden.
- Vor jeglichen Wartungsarbeiten unbedingt den Netzstecker aus der Steckdose entfernen.

ENTSORGUNG VON ELEKTROALTGERÄTEN



Gemäß der Europäischen Richtlinie 00/96/EC über Elektro- und Elektronik-Altgeräte (WEEE) dürfen Elektrohaushalts-Altgeräte nicht über den herkömmlichen

Haushaltsmüllkreislauf entsorgt werden. Altgeräte müssen separat gesammelt werden, um die Wiederverwertung und das Recycling der beinhaltenen Materialien zu optimieren und die Einflüsse auf die Umwelt und die Gesundheit zu reduzieren. Das Symbol „durchgestrichene Mülltonne“ auf jedem Produkt erinnert Sie an Ihre Verpflichtung, dass Elektrohaushaltsgeräte gesondert entsorgt werden müssen. Endverbraucher können sich an Abfallämter der Gemeinden wenden, um mehr Informationen über die korrekte Entsorgung ihrer Elektrohaushaltsgeräte zu erhalten.

FÜR SCHÄDEN, DIE AUF DIE NICHT-BEACHTUNG DER OBEN GENANNTEN ANWEISUNGEN ZURÜCKZUFÜHREN SIND, WIRD KEINERLEI VERANTWORTUNG ÜBERNOMMEN UND DIE GARANTIE ERLISCHT SOFORT.

GÉNÉRALITÉS

Lire attentivement le contenu du mode d'emploi puisqu'il fournit des indications importantes concernant la sécurité d'installation, d'emploi et d'entretien. Le conserver pour d'ultérieures consultations.

TABLEAU DE COMMANDES (Fig.1)

☼ - Lumière ON/OFF

⊖ - Diminue la vitesse d'aspiration (de 4 à 1)

⊗ - ON/OFF. Allume la hotte en première vitesse 1. Eteint la hotte à n'importe quel le vitesse.

⊕ - Augmente la vitesse d'aspiration (de 1 à 4)

⌚ - TIMER - Active la fonction timer qui éteint automatiquement la hotte après 15 minutes.

Quand la vitesse d'aspiration est réglée sur 4, le timer se met en marche automatiquement. La vitesse d'aspiration sera automatiquement réglée sur 3 après 15 minutes.

ATTENTION!

- Dans des circonstances déterminées les électroménagers peuvent être dangereux.
- Ne pas contrôler les filtres pendant que la hotte est en fonctionnement.
- Ne pas toucher les lampes après un emploi prolongé de l'appareil.
- Il est interdit de cuire les aliments à la flamme sous la hotte.
- Éviter la flamme libre, parce qu'elle est nuisible pour les filtres et dangereuse pour les incendies.
- Contrôler constamment les aliments frits pour éviter que l'huile surchauffée prenne feu.
- Avant d'effectuer n'importe quel entretien déconnecter la hotte durés eau électrique.

EMPLOI ET ENTRETIEN

Nous vous recommandons de mettre la hotte en route avant de commencer à cuisiner.

Le bon fonctionnement de la hotte est lié à la fréquence des opérations d'entretien, et plus particulièrement à l'entretien du filtre anti-graisse et du filtre au charbon actif.

FILTRES ANTIGRAISSE METALLIQUES (Fig.4M)

Les filtres anti graisse métalliques ont pour rôle de retenir les particules grasses en suspension dans l'air. Ils peuvent donc se boucher plus ou moins rapidement selon l'usage de la hotte.

Dans tous les cas, pour prévenir un éventuel risque d'incendie, il est nécessaire de nettoyer au moins tous les deux mois le filtre en suivant les indications suivantes:

- Retirer les filtres de la hotte et les laver avec de l'eau et un détergent liquide neutre, laisser la saleté se décoller.
- Rincer abondamment à l'eau tiède et laisser sécher.

Les filtres peuvent également être lavés dans le lave vaisselle. Après plusieurs lavages des panneaux en aluminium, on peut constater un changement de leur couleur. Ceci n'ouvre pas droit à réclamation afin d'obtenir un éventuel changement des panneaux.

FILTRES AU CHARBON ACTIF (Fig.4L)
(seulement pour le mode filtrante)**Vendu séparément**

Les **filtres au charbon actif** servent à filtrer l'air qui sera rejeté dans la pièce.

Les filtres ne sont ni lavables ni régénérables et doivent être changés tous les trois mois au maximum.

La saturation du charbon actif dépend de l'utilisation plus ou moins prolongée de l'appareil, du type de cuisine effectué et de la régularité avec laquelle est effectué le nettoyage du filtre anti graisse.

Pour le démontage du filtre à charbon il faut:

- démonter les filtres anti-graisse métalliques (Fig.4M)
- si disponible, extraire le panneau 'easy-clean' (Fig.4N) en dévissant les 4 vis.
- Retirer le filtre au charbon en desserrant la vis correspondante (Fig.2).

INSTALLATION

L'appareil peut être utilisé en deux modes:

ÉVACUATION EXTERNE: l'air aspiré est purifié à travers les filtres anti-graisse métalliques et acheminé vers l'extérieur à travers un tuyau.

RECIRCULATION INTERNE (sans conduit externe): l'air aspiré est purifié à travers les filtres anti-graisse et un filtre à charbon actif (vendu à part). L'air est finalement réintroduit dans l'environnement interne.

À cause de la complexités de l'appareil, on conseille de le faire installer par du personnel spécialisé, dans le respect de toutes les normes en vigueur et en particulier celles qui concernent le déchargement de l'air à évacuer et la connexion électrique.

Le fabriquant décline toute responsabilité pour les dommages dus à une installation erronée ou non conforme aux règles de l'art.

IMPORTANT

- L'appareil doit être installé à une hauteur minimale de 650 mm des réchauds électriques, ou 750 mm des réchauds à gaz ou mixtes (Fig.9).
- S'il doit être utilisé un tuyau de connection composé de deux ou plusieurs parties, la partie supérieure doit être à l'extérieur de celle inférieure.
- Ne pas relier le tuyau d'échappement de la hotte à un conduit dans lequel circule de l'air chaud ou employé pour évacuer les fumées des appareils alimentés par une énergie différente de celle électrique.
- Pour les différents montages, utiliser les vis et chevilles à expansion correspondant au type du mur (ex béton armé, plâtre, etc.). Dans le cas où les vis et chevilles sont fournies d'origine avec le produit, vérifier qu'elles correspondent bien au type de mur sur lequel doit être montée la hotte.

INSTALLATION MODE ÉVACUATION EXTERNE

- Faire les trous A-B-C (Fig.3) pour la fixation

à la paroi au centre de votre plan de cuisson de façon que la partie inférieure de la hotte, à monter par la suite, se trouve à une distance non inférieure à 65 cm du plan de cuisson. (Fig.9)

Pour les différents montages, utiliser les vis et chevilles à expansion correspondant au type du mur (ex béton armé, plâtre, etc.). Dans le cas où les vis et chevilles sont fournies d'origine avec le produit, vérifier qu'elles correspondent bien au type de mur sur lequel doit être montée la hotte.

- Bloquer les supports **Z** (Fig.4) sur le mur grâce aux trous **C** (Fig.5).
- Enfiler le raccord supérieur **E** à l'intérieur du corps de la hotte (Fig.6).
- Accrocher la hotte au mur en utilisant les trous **A** (Fig.7).
- Pendre la hotte à la paroi en utilisant les trous de sécurité **B** (Fig.3).
- Raccorder, au moyen d'un tube intermédiaire, la bride **Y** de $\varnothing 150$ mm (Fig.8) au trou d'évacuation. Si l'appareil est doté d'une conduite externe pour l'air de $\varnothing 120$ mm, appliquer le raccord de réduction qui est fourni.
- Faire coulisser le raccord supérieur **E** vers le haut puis le bloquer à l'aide des vis sur les trous du support **Z** auparavant fixé au mur grâce aux trous **C** (Fig.9).

INSTALLATION MODE RECIRCULATION INTERNE

Pour transformer la hotte de la version aspirante à la version filtrante, demander à votre revendeur le kit filtrant et suivre les instructions de montage inclus avec le kit. L'air est rejeté dans la pièce grâce aux orifices situés sur le raccord supérieur **E**.

CONNEXION ÉLECTRIQUE

L'appareil est construit en classe II, pour cela aucun câble ne doit être connecté avec la prise terre.

La connection avec le réseau électrique doit être exécutée comme suit:

MARRON= L ligne **BLEU= N** neutre

Si elle n'a pas été prévue, monter sur le câble une fiche normalisée pour la charge indiquée sur l'étiquette des caractéristiques. Si elle est dotée d'une fiche, la hotte

doit être installée en sorte que la fiche soit accessible.

En cas de connexion directe avec le réseau électrique, il est nécessaire d'interposer entre l'appareil et le réseau un interrupteur omnipolaire avec une ouverture minimale entre les contacts de 3 mm, proportionnel à la charge et correspondant aux normes en vigueur.

CONSEILS POUR LA SÉCURITÉ

Attention, lorsque dans la même pièce vous utilisez simultanément la hotte à évacuation avec un brûleur ou une cheminée alimentés par une énergie autre que l'électricité, vous pouvez créer un problème «d'inversion de flux».

Dans ce cas la hotte aspire l'air nécessaire à leur combustion. La dépression dans le local ne doit pas dépasser les 4 Pa (4×10^{-5} bar). Pour un fonctionnement en toute sécurité, n'oubliez pas de prévoir une ventilation suffisante du local.

Pour l'évacuation vers l'extérieur, veuillez vous référer aux dispositions en vigueur dans votre pays.

Enlèvement des appareils ménagers usAgés



La Directive Européenne 2002/96/EC sur les Déchets des Equipements Electriques et Electroniques (DEEE), exige que les appareils ménagers usagés ne soient pas

jetés dans le flux normal des déchets municipaux. Les appareils usagés doivent être collectés séparément afin d'optimiser le taux de récupération et le recyclage des matériaux qui les composent et réduire l'impact sur la santé humaine et l'environnement. Le symbole de la "poubelle barrée" est apposée sur tous les produits pour rappeler les obligations de collecte séparée. Les consommateurs devront contacter les autorités locales ou leur revendeur concernant la démarche à suivre pour l'enlèvement de leur vieil appareil.

ON DÉCLINE TOUTE RESPONSABILITÉ POUR LES ÉVENTUELS DÉGÂTS PROVOQUÉS PAR L'INOBSERVATION DES SUSDI-TES INSTRUCTIONS. LA GARANTIE N'EST PAS VALABLE EN CAS DE DOMMAGES PROVOQUES PAR LE NON RESPECT DES MISES EN GARDE CITEES CI-DESSUS.

GENERALIDADES

Lea atentamente el contenido del presente libro de instrucciones pues contiene indicaciones importantes para la seguridad en la instalación, el uso y el mantenimiento. (Consérvelo para un posible consulta posterior).

INSTRUCCIONES PARA EL USO PANEL DE MANDOS (Fig.1)

☼ -Luz ON/OFF

⊖ -Reduce la velocidad de aspiración (de 4 a 1)

⊗ -ON/OFF. Enciende la campana en la primera velocidad 1. Apaga la campana en cualquier velocidad.

⊕ -Aumenta la velocidad de aspiración (de 1 a 4)

⌚ -TIMER - Activa la función timer que apaga automáticamente la campana después de 15 minutos. Cuando la velocidad de aspiración es ajustada en 4 el timer se activa automáticamente. La velocidad de aspiración será automáticamente ajustada en 3 después de 15 minutos.

ATENCIÓN !

En determinadas circunstancias los electrodomésticos pueden ser peligrosos.

- No intente controlar los filtros cuando la campana esté funcionando.
- No toque las lámparas después de un uso prolongado del aparato.
- Está prohibido cocinar alimentos a la llama debajo de la campana.
- Evite las llamas libres, pues resultan perjudiciales para los filtros y pueden provocar incendios.
- Controle en todo momento los alimentos fritos para evitar que el aceite caliente prenda fuego.
- Antes de realizar cualquier operación de mantenimiento desconecte la campana de la corriente eléctrica.

El buen funcionamiento de la campana depende de la asiduidad con la cual se realicen las operaciones de mantenimiento, sobre todo, del filtro antigrasa, o del filtro al carbón activo. Limpie frecuentemente todos los restos de grasa del ventilador y de las otras superficies usando un paño húmedo con alcohol etílico o detergentes líquidos neutros no abrasivos.

FILTROS ANTIGRASA METÁLICOS (Fig.4M)

Los filtros antigrasa sirven para retener las partículas de grasa en suspensión en el aire, por lo tanto se pueden obstruir en un espacio que depende del uso que se haga del aparato. De todas formas para evitar el peligro de posibles incendios, como máximo cada dos meses es necesario limpiar el filtro observando las siguientes operaciones:

- Quite los filtros de la campana y lávelos con una solución de agua y detergente liquido neutro dejando ablandar la suciedad.
- Aclare con abundante agua templada y deje secar. Se pueden lavar también los filtros en el lavavajillas.

Después de algunos lavados los paneles de aluminio se puede verificar en los paneles de aluminio posibles alteraciones del color.

Esto no da opción a reclamaciones para una posible sustitución de los paneles.

FILTRO DE CARBÓN ACTIVO (Fig.4L)

(sólo para la modalidad filtrante)

Los **filtros al carbón activo** sirven para depurar el aire que volverá a circular en el ambiente. Los filtros no son lavables o reciclables y deben ser cambiados máximo cada cuatro meses. La saturación del carbón activo, depende del uso mas o menos prolongado del aparato, da el tipo de cocina y de la regularidad con la cual se efectúe la limpieza del filtro antigrasa.

Para el montaje del filtro es necesario:

- desmontar los filtros antigrasa metálicos (Fig.4M).
- si presente, extraer el panel "easy-clean" (Fig.4N) desatornillando los 4 tornillos.
- Extraer el filtro de carbón desatornillando el tornillo correspondiente (Fig.2).

INSTRUCCIONES DE INSTALACIÓN

El aparato puede ser usado en 2 modalidades:

- **ASPIRANTE:** el aire aspirado es purificado a través de los filtros antigrasa metálicos y expulsado al exterior a través de un tubo.
 - **FILTRANTE:** el aire aspirado es purificado a través de los filtros antigrasa y un filtro de carbón activo (se vende por separado), el aire vuelve a entrar en el ambiente interno.
- Debido a la complejidad del aparato, se recomienda que la instalación sea efectuada por personal especializado, respetando todas las normativas vigentes y en particular la relativa a la evacuación de aire y a la conexión eléctrica.**

El fabricante no se responsabiliza de ningún daño ocasionado por una instalación incorrecta o que no se lleve a cabo conforme a las reglas actuales.

IMPORTANTE

Debe instalarse el aparato a una altura mínima de 650 mm de las hornillas eléctricas, o a una altura de 750 mm para las hornillas a gas o mixtas (Fig.9).

Si debe usarse un tubo de conexión compuesto de dos o más partes, la parte superior debe estar fuera de la parte inferior. No conecte la descarga de la campana a un conducto en el que circule aire caliente o que sea utilizado para evacuar los humos de aparatos alimentados por una energía que no sea eléctrica.

INSTALACIÓN MODALIDAD ASPIRANTE

- Perforar los orificios **A-B-C** (Fig.3) para la fijación a la pared en el centro de la encimera de manera que la parte inferior de la campana extractora, que se montará sucesivamente, se encuentre a una distancia no inferior a 65 cm desde la encimera. (Fig.9)
- Para los distintos montajes utilice tornillos y escarpías de expansión adecuados al tipo de pared (ejemplo hormigón, cartón-yeso, etc). En caso de que los tornillos y las escarpías vengan adjuntos en el producto asegúrese de que sean adecuados para el tipo de pared donde se va a colocar la campana.

• Sujete la escarpía **Z** (Fig.5) al muro con los orificios **C**.

- Introduzca el empalme superior **E** en el interior del cuerpo de la campana (Fig.6).
 - Enganche la campana a la pared utilizando los orificios **A** (Fig.7).
 - Sujete definitivamente la campana utilizando los orificios de seguridad **B** (Fig.3).
 - sólo para la modalidad aspirante
- Conecte mediante un tubo de enlace la arandela **Y** de Ø150 mm (Fig.8) al orificio de descarga.

En el caso en que el apartamento esté dotado con un conducto externo para el aire de Ø120 mm aplicar el racor de reducción proporcionado.

- Deslizar el racor superior **E** hacia arriba y sujételo con los tornillos adecuados en los orificios de la abrazadera **Z** que usted ha sujetado con anterioridad a la pared (Fig.9).

INSTALACIÓN MODALIDAD FILTRANTE

Para transformar la campana de versión aspirante a versión filtrante, solicite a su proveedor el kit filtrante y seguir las instrucciones de montaje adjuntas con el kit. El aire vuelve a circular en el ambiente a través de las rejillas del empalme superior **E**.

INSTALACIÓN ELÉCTRICA

El aparato está construido en clase II, por lo tanto no se debe conectar ningún cable a la toma de tierra.

La conexión a la corriente eléctrica debe realizarse de la siguiente manera:

MARRON= L línea. AZUL= N neutro.

Si no está incluido, monte en el cable un enchufe normalizado para la carga indicada en la etiqueta de las características. Si está provista de enchufe, coloque la campana de tal manera que el enchufe quede en un sitio accesible.

En caso de conexión directa a la corriente eléctrica, es necesario interponer entre el aparato y la red un interruptor omnipolar con abertura mínima de 3 mm, adecuado a la carga y que responda a las normas vigentes.

SUGERENCIAS PARA LA SEGURIDAD

Preste atención si funcionan contemporáneamente una campana aspirante y un

quemador o una chimenea que toman el aire del ambiente y están alimentados por energía que no sea eléctrica, pues la campana aspirante toma del ambiente el aire que el quemador o la chimenea necesitan para la combustión.

La presión negativa del local no debe superar los 4 Pa (4×10^{-5} bares). Para un funcionamiento seguro, realice primero una adecuada ventilación del local. Para la evacuación externa, atégase a las disposiciones vigentes en su país.

ELIMINACION DE LOS ELECTRODOMESTICOS



La regla Europea 2002/96/CE sobre los desperdicios de los aparatos eléctricos y electrónicos (RAEE), provee que los electrodomésticos no deben ser eliminados en el normal flujo de los desperdicios sólidos urbanos. Los aparatos para desechar deben ser recogidos separadamente para optimizar la tasa de recuperación y de reciclaje de los materiales que los componen y para evitar potenciales daños para la salud y el ambiente. El símbolo del cesto de basura tachado se encuentra en todos los productos, para recordar las obligaciones del recogido separado. Para ulteriores informaciones, sobre la correcta eliminación de los electrodomésticos, el comprador se puede dirigir al servicio público propuesto o a el vendedor.

EL FABRICANTE NO SE HACE RESPONSABLE DE LOS DAÑOS PRODUCIDOS POR EL INCUMPLIMIENTO DE ESTAS ADVERTENCIAS.

LA GARANTÍA NO ES VÁLIDA EN EL CASO DE DAÑOS PROVOCADOS POR EL IRRESPECTO DE DICHAS ADVERTENCIAS.

ОБЩАЯ ИНФОРМАЦИЯ

Внимательно прочитайте данную инструкцию - в ней содержатся важные указания по безопасной установке, использованию и уходу. Пожалуйста, храните данную инструкцию для последующего использования.

ИНСТРУКЦИЯ ПО ИСПОЛЬЗОВАНИЮ ПАНЕЛИ УПРАВЛЕНИЯ (Рис.1)

☼-Свет ВКЛ/ВЫКЛ.

⊖ -Уменьшить скорость втягивания (от 4 до 1).

⊗ ВКЛ/ВЫКЛ. Включение вытяжки на 1 скорости. Выключение вытяжки при любой скорости.

⊕ -Увеличение скорости втягивания (от 1 до 4)

⌚ -TIMER - Включение функции таймер, которая автоматически отключает вытяжку через 15 минут. Когда установлена 4-я скорость, таймер включается автоматически. Скорость втягивания автоматически переключится на 3 через 15 минут.

БЕЗОПАСНОСТЬ

- Не готовьте на пламени под вытяжкой.
- Если одновременно с вытяжкой в помещении используются другие приборы, работающие не на электроэнергии, помещение должно проветриваться.
- Не оставляйте включенными конфорки (без их непосредственного применения).
- Постоянно проверяйте пищу во время жарки, чтобы предотвратить перегрев масла.
- Не прикасайтесь к лампам после длительного использования прибора.
- Не пытайтесь проверять фильтры при работе прибора.
- Применяйте вытяжку исключительно в тех целях, для которых она создана:

удаление запахов на кухне. Не применяйте вытяжку в других целях.

-Рекомендуется включать вытяжку незадолго до начала приготовления и оставлять ее включенной на 10 минут после готовки или до тех пор, пока запахи от приготовления не исчезнут.

ЧИСТКА И УХОД

-Исправность вытяжки зависит от регулярности ухода, в особенности за фильтрами: жировым и фильтром из активированного угля.

-Прежде чем приступить к очистке, отсоедините вытяжку от сети, вынув вилку из розетки или выключив электроэнергию.

-Регулярно очищайте все отложения на вентиляторе и других поверхностях при помощи влажной тряпки, смоченной денатурированным спиртом или мягкими жидкими очищающими средствами.

МЕТАЛЛИЧЕСКИЕ ЖИРОВЫЕ ФИЛЬТРЫ (Рис. 4М)

-Жиρούлавливающие фильтры должны удерживать взвешенные в воздухе жирные частицы, поэтому они подвержены засорениям во время использования прибора.

-Для того чтобы избежать риска возникновения пожара, каждые 2 месяца необходимо очищать фильтры, выполняя следующие операции:

-Извлеките фильтры из вытяжки и промойте их раствором воды и нейтральным жидким моющим средством, удалите грязь.

-Тщательно промойте теплой водой и дайте им высохнуть.

-Фильтры можно мыть в посудомоечной машине. После регулярной мойки в посудомоечной машине цвет фильтра может измениться. Это не может служить поводом для заявки о замене фильтров.

ФИЛЬТРЫ С АКТИВИРОВАННЫМ УГЛЕМ (Рис. 4Л)

Фильтры с активированным углем используются для очистки воздуха,

который будет возвращен в помещение. Насыщение активированного угля зависит от длительности использования прибора, используемого типа приготовления и регулярности очистки жирового фильтра.

Фильтры не меняются и не обновляются и должны заменяться максимум каждые четыре месяца.

Чтобы извлечь угольный фильтр, необходимо:

-удалить металлические жировые фильтры (Рис.4М).

-удалить, если имеется, панель 'easy-clean'(Рис.4N), открутив 4 винта.

-извлечь угольный фильтр, отвинтив соответствующий винт (Рис.2).

ИНСТРУКЦИИ ПО УСТАНОВКЕ

Прибор может использоваться в 2 режимах:

•**ВЫВОД ВОЗДУХА:** втягиваемый воздух очищается при помощи металлических жировых фильтров и по трубе выводится за пределы квартиры.

•**РЕЦИРКУЛЯЦИЯ:** всасываемый воздух очищается при помощи металлических жировых фильтров и фильтра из активированного угля (продаваемого отдельно), после чего очищенный воздух возвращается в помещение.

Из-за сложности прибора рекомендуется, чтобы установка выполнялась специализированным персоналом, с соблюдением всех действующих правил, в особенности, по выводу воздуха и правильного электрического подключения.

Производитель не несет ответственность за ущерб, вызванный неправильной установкой или несоблюдением правил безопасности.

ВАЖНАЯ ИНФОРМАЦИЯ

•Прибор должен устанавливаться на минимальной высоте 650 мм. от электрических конфорок или 750 мм. от газовых или смешанных конфорок (Рис.9).

- Если необходимо использовать соединительную трубу, состоящую из двух или более частей, верхняя часть должна находиться над нижней частью.
- Не подключайте вытяжку к воздуховоду, в котором циркулирует горячий воздух или который используется для эвакуации паров от электроприборов, работающих не от электроэнергии.
- Если в помещении используются вытяжка и приборы, не питаемые от электричества, необходимо обеспечить достаточное проветривание.
- Для крепления пользуйтесь винтами и втулками, подходящими к типу стены (напр., железобетон, штукатурная плита и т.п.). Если вместе с прибором поставляются винты и втулки, удостоверьтесь в том, что они подходят к типу стены, на которой будет установлена вытяжка.

УСТАНОВКА В РЕЖИМЕ ОТВОДА ВОЗДУХА

-Проделайте отверстия А-В-С (Рис.3) для установки на стене по центру относительно вашей плиты таким образом, чтобы нижняя часть вытяжки, которая будет установлена, располагалась на расстоянии не менее 65 см. от плиты (Рис.9).

-Для установки пользуйтесь винтами и втулками, подходящими для типа стены (напр., железобетон, гипсокартон и т.п.). Если винты и втулки поставляются вместе с изделием, убедитесь, что они подходят для типа стены, на которой должна быть установлена вытяжка.

-Зафиксируйте кронштейн Z на стене, используя отверстия С (Рис.5).

-Разместите верхнее соединение Е внутри корпуса вытяжки (рис. 6).

-Разместите вытяжку на стене, используя отверстия А (Рис.7).

Прочно зафиксируйте вытяжку при помощи предохранительных отверстий В.

-При помощи соединительной трубы соедините фланец Y Ø150 мм. (Рис.8) с выводным отверстием. Если в квартире имеется внешний воздуховод Ø 120 мм, используйте прилагаемую редукционную муфту.

-Сместите верхнее соединение Е вверх и зафиксируйте его соответствующими винтами на отверстиях кронштейна Z, предварительно закрепленного на стене (рис. 9).

УСТАНОВКА В РЕЖИМЕ РЕЦИРКУЛЯЦИИ

Чтобы использовать вашу вытяжку в режиме рециркуляции, обратитесь к вашему дилеру за комплектом фильтров и следуйте инструкциям по сборке, прилагаемым к комплекту. Воздух возвращается в помещение через отверстия, сделанные в верхней трубе.

ЭЛЕКТРИЧЕСКОЕ ПОДКЛЮЧЕНИЕ

-Убедитесь в том, что сетевое напряжение соответствует потребляемой вытяжкой электроэнергии, как указано на заводской табличке, размещенной внутри прибора.

-Прибор разработан как класс II, поэтому кабель не должен подключаться к заземляющей розетке.

Подключение к сети должно выполняться следующим образом:

КОРИЧНЕВЫЙ= L линия

СИНИЙ= N нейтральный

Если это не предусмотрено, установите стандартизованный штекер в соответствии с нагрузкой, указанной на этикетке характеристик на кабеле.

Если вытяжка снабжена вилкой, необходимо установить прибор таким образом, чтобы вилка была доступна. Если вы хотите подсоединить напрямую прибор к электросети, необходимо использовать двухполюсный

выключатель с минимальным разъемом 3 мм. между контактами, соответствующий нагрузке, указанной на заводской табличке, и отвечающий действующим нормативам.

ПРОВЕРКА РАБОТЫ

Проверьте работу подстветки, а также работу мотора на всех скоростях.

УТИЛИЗАЦИЯ БЫТОВОЙ ТЕХНИКИ

Европейская директива 2002/96/CE по



утилизации электрического и электронного оборудования (RAEE), предусматривает

утилизацию, которая не должна производиться вместе с

обычными твердыми городскими отходами. Старые приборы должны быть собраны отдельно для того, чтобы оптимизировать восстановление и переработку составляющих материалов и предотвратить возможный ущерб здоровью и окружающей среде. Знак перечеркнутого мусорного бака наносится на всю продукцию и напоминает о необходимости отдельной утилизации этих продуктов. Для получения более детальной информации о правильной утилизации бытовых приборов вы можете обратиться в специализированные организации или в магазин бытовой техники.

ПРОИЗВОДИТЕЛЬ СНИМАЕТ С СЕБЯ ОТВЕТСТВЕННОСТЬ ЗА ВОЗМОЖНЫЙ УЩЕРБ, ПРИЧИНЕННЫЙ ВСЛЕДСТВИЕ НЕСОБЛЮДЕНИЯ ВЫШЕПРИВЕДЕННЫХ УКАЗАНИЙ. ГАРАНТИЯ НЕ РАСПРОСТРАНЯЕТСЯ В СЛУЧАЯХ, КОГДА ВРЕД БЫЛ ПРИЧИНЕН ВСЛЕДСТВИЕ НЕСОБЛЮДЕНИЯ ВЫШЕУКАЗАННЫХ ПРЕДУПРЕЖДЕНИЙ.

ЗЛІОСІСЬ 16/04/18