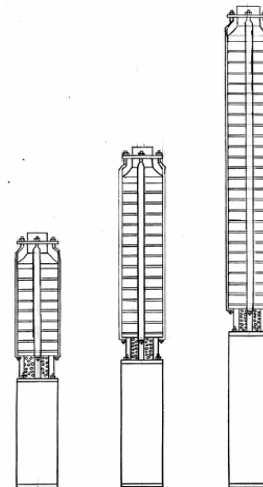


# Азовэнергомаш

## АГРЕГАТЫ ЭЛЕКТРОНАСОСНЫЕ ЦЕНТРОБЕЖНЫЕ СКВАЖИННЫЕ ДЛЯ ВОДЫ типа ЭЦВ

ПАСПОРТ  
АЦГИ 06.000.00.ПС



### ВНИМАНИЕ !

Эксплуатация насосного агрегата без станции управления («Каскад», «ТК», «ПАНДА стандарт»)

ЗАПРЕЩАЕТСЯ

Разборка насоса потребителем прекращает действие гарантии

г. Бердянск

Без паспорта на агрегат рекламации не рассматриваются

### Гарантийный талон № \_\_\_\_\_

1. Продавец гарантирует надежность и безаварийную работу электронасоса ЭЦВ зав.№ \_\_\_\_\_ изготовленного \_\_\_\_\_ 200\_\_ г. при условии его хранения, монтажа, эксплуатации и обслуживания в соответствии с требованиями паспорта насоса в течение 12 месяцев со дня продажи для новых агрегатов и 8 месяцев - для ремонтных.

### 2. Продавец не принимает претензии по качеству электронасоса, если:

- Потребитель не вел точного учета наработки по привоимой в паспорте форме;
- не заполнил раздел паспорта «Сведения об условиях при эксплуатации»;
- разборки электронасоса Потребителем;
- эксплуатации электронасоса без клапана и пробки-фильтра;
- попадания в электронасос песка, глины, твердых материалов;
- включения электронасоса не заполненного водой;
- наличия механических повреждений корпуса электронасоса;
- отсутствия паспорта на электронасос;
- отсутствия гарантийного талона с номером электронасоса и мокрой печатью Продава.
- работы электронасоса без станции управления и защиты или неверной ее настройки;

. Для защиты эл. двигателя от аварийных перегрузок по току (из-за обрыва фазы, «сухого хода» насоса, падения сопротивления изоляции обмотки относительно корпуса, недостаточного охлаждения электродвигателя ) необходимо использовать станцию управления и защиты.

*При выявлении отложенной ситуации управления и защиты эл. двигателя насоса практически не выходит из строя. На заводе он проходит проверку на стендах турбофак: 1-й раз после намотки статора повышенным напряжением 2,5 кВ, 2-й раз - после сборки электродвигателя на ток кз и хх; 3-й раз после сборки агрегата - на паспортные параметры при полной нагрузке. Рекомендуемый тип станции - ТК112 или КасКАД.*

Электронасосы со сторевшими обмотками электродвигателей на гарантийный ремонт или замену не принимаются.

3. Дефектный электронасос должен быть возвращен Продавцу с доставкой за счет Потребителя. После выявления причин поломки, ремонт выполняется за счет виновной стороны.

Потребитель \_\_\_\_\_ Дата продажи: " \_\_\_\_ " \_\_\_\_\_ 200\_\_ г. Продавец \_\_\_\_\_

### Гарантийный

талона № \_\_\_\_\_ на агрегат \_\_\_\_\_

ЭЦВ \_\_\_\_\_

зав.№ \_\_\_\_\_

изготовленного \_\_\_\_\_

" \_\_\_\_ 200\_\_ г.

Претензий к внешнему виду нет:

Потребитель \_\_\_\_\_

(подпись)

Дата продажи: \_\_\_\_\_

" \_\_\_\_ 200\_\_ г.

Продавец \_\_\_\_\_

(подпись)

## СОДЕРЖАНИЕ

1. НАЗНАЧЕНИЕ ИЗДЕЛИЯ .....	4
2. КОМПЛЕКТ ПОСТАВКИ .....	4
3. УСТРОЙСТВО И ПРИНЦИП РАБОТЫ АГРЕГАТА .....	4
4. УКАЗАНИЕ МЕР БЕЗОПАСНОСТИ .....	5
5. ТЕХНИЧЕСКИЕ ХАРАКТЕРИСТИКИ .....	6
6. ПОДГОТОВКА ИЗДЕЛИЯ К РАБОТЕ .....	8
7. ПОРЯДОК РАБОТЫ .....	11
8. ТЕХНИЧЕСКОЕ ОБСЛУЖИВАНИЕ .....	13
9. ВОЗМОЖНЫЕ НЕИСПРАВНОСТИ И МЕТОДЫ ИХ УСТРАНЕНИЯ .....	14
10. УЧЕТ НЕИСПРАВНОСТЕЙ И СВЕДЕНИЯ О РЕМОНТЕ .....	15
11. СВЕДЕНИЯ ОБ УСЛОВИЯХ ЭКСПЛУАТАЦИИ .....	16
12. ГАРАНТИЙНЫЕ ОБЯЗАТЕЛЬСТВА .....	17
13. СВЕДЕНИЯ О РЕКЛАМАЦИЯХ .....	17
14. СВИДЕТЕЛЬСТВО О ПРИЁМКЕ .....	18
15. СВЕДЕНИЯ ОБ УПАКОВКЕ И ХРАНЕНИИ .....	18

## ПЕРЕЧЕНЬ ИЛЛЮСТРАЦИЙ

Рисунок 1. Устройство электронасосного агрегата .....	4
Рисунок 2. Кожух для больших диаметров .....	5
Рисунок 3. Монтажные хомуты .....	8
Рисунок 4. Установка агрегатов ЭЦВ в скважине .....	12

## 14 Свидетельство о приемке

Агрегат электронасосный центробежный скважинный

ЭЦВ \_\_\_\_\_ Заводской № \_\_\_\_\_

(условное обозначение)

с погружным электродвигателем ПЭДВ \_\_\_\_\_

(условное обозначение)

соответствует НТД и признан годным для эксплуатации.

Срок консервации - 2 года.

Дата выпуска " \_\_\_\_ " \_\_\_\_\_ 200\_\_ года

Подпись лица,

М.П. \_\_\_\_\_ ответственного за приемку \_\_\_\_\_

Таблица фактических результатов  
приемо-сдаточных испытаний в номинальном режиме

Q, м3/час	Н.м	I, А	Сопротивление изоляции (в холодном состоянии)

## 15 Сведения об упаковке и хранении

15.1. Свидетельство об упаковке

Агрегат упакован в соответствии с действующими стандартами и рабочими чертежами

Дата упаковки " \_\_\_\_ " \_\_\_\_\_ 200\_\_ года

М.П. \_\_\_\_\_ Упаковку произвел \_\_\_\_\_

15.2. Агрегаты должны храниться под навесами или в закрытых помещениях с естественной вентиляцией при температуре от 0<sup>0</sup>С до+45<sup>0</sup>С на расстоянии не менее одного метра от отопительных систем.

Срок сохранности – 2 года.

**Агрегат в течение гарантийного срока разбирать запрещается.**

**ВНИМАНИЕ!** Агрегат и токоподводящий кабель необходимо оберегать от попадания прямых солнечных лучей.

## 12 Гарантийные обязательства

12.1 Конструкция и применяемые материалы обеспечивают надежную работу агрегатов без проведения профилактического ремонта при нахождении его в скважине в течение срока гарантии или гарантийной наработки.

12.2 Потребитель обязан обеспечить точный учет наработки и условий эксплуатации агрегата согласно разделов 7 и 13.

12.3 Предприятие обязуется в кратчайший технически возможный срок безвозмездно отремонтировать вышедший из строя агрегат или отдельные его узлы и детали только при наличии исправных гарантийных пломб и в случае, если потребителем не были нарушены правила транспортировки, хранения, монтажа и эксплуатации.

12.4 При приобретении насосной продукции у посредника, изготовитель несет ответственность только за скрытые дефекты, обнаруженные потребителем при приемке или при монтаже и эксплуатации, являющиеся следствием некачественного изготовления, и при предоставлении документа, составленного в соответствии с действующим законодательством Украины и (или) страны потребителя.

## 13 Сведения о рекламациях

Рекламационный акт составляется в установленном порядке. Для объективного выявления 326 причин выхода из строя агрегата необходимо указать:

1. Марку и номер агрегата, дату получения.

2. Нарботку агрегата (в часах) с момента монтажа.

3. Характеристику скважины: диаметр эксплуатируемой колонны, глубина расположения фильтров, статический уровень, дебит скважины, динамический уровень, глубина установки агрегата, на какую высоту (длину) после задвижки подается вода.

4. Характеристику воды: температура, содержание механических примесей, химический состав.

5. Подробное описание возникших неисправностей и дефектов с указанием предполагаемых причин и обстоятельств, при которых они обнаружены.

6. Акты, составленные без выполнения указанных требований, не рассматриваются.

7. Рекламационные акты направлять по адресу:

71107, ООО ПКП «Азовэнергомаш», ул. Егорова 1, г. Бердянск, Запорожской обл., Украина, отдел маркетинга тел. (06153) 7-67-33, 7-82-68.

## Уважаемые потребители!

В связи с постоянным совершенствованием конструкции изделия, повышающим его надежность и эксплуатационные качества, возможны небольшие расхождения между описанием конструкции изделия в настоящем паспорте и выпускаемым изделием.

Настоящий паспорт распространяется на агрегаты электронасосные центробежные скважинные для воды типа ЭЦВ (далее "Агрегаты") и знакомит обслуживающий персонал с конструкцией, принципом работы, порядком сборки и монтажа, правилами эксплуатации и технического обслуживания.

## ВНИМАНИЕ!

• Перед монтажом электронасосного агрегата в скважину необходимо внимательно ознакомиться с настоящим паспортом и эксплуатационной документацией на комплектующее оборудование.

• Рекламации при отсутствии паспорта установленного образца, оформленного на заводе и паспорта артезианской скважины, оформленного в установленном порядке, завод не принимает.

• При работе агрегата не в номинальном режиме или на воде, не соответствующей по параметрам, указанным в паспорте, рекламации не принимаются.

**КАТЕГОРИЧЕСКИ ЗАПРЕЩАЕТСЯ** даже кратковременный запуск электронасосного агрегата, если не заполнена водой внутренняя полость электродвигателя и не погружен в воду весь агрегат.

• Эксплуатацию агрегата производить только в рабочем интервале подач.

• Управление агрегатом осуществлять системой автоматического управления (устройства «Каскад», «ТК», « ПАНДА стандарт » ).

• Число включений агрегата не более трех в час с интервалами не менее 15 минут.

• Не рекомендуется совместная работа двух и более агрегатов на единый напорный трубопровод.

• Агрегат и токоподводящий кабель необходимо оберегать от прямого воздействия солнечных лучей.

• Не рекомендуется длительное (более семи суток) нахождение агрегата в скважине в нерабочем состоянии.

• Оборудование устья скважины должно быть заземлено и иметь надежное электрическое соединение элемента заземления со всеми доступными прикосновению металлическими нетоковедущими частями, которые могут оказаться под напряжением.

• Агрегаты ЭЦВ **не предназначены и не могут быть использованы** для промывки скважин.

## 1 Назначение изделия

1.1 Агрегаты предназначены для подачи воды из скважин с общей минерализацией ( сухой остаток ) не более 1500мг/л, с водородным показателем (рН) от 6,5 до 9,5, с температурой до 25°С с массовой долей твердых механических примесей 0,01%, содержанием хлоридов не более 350мг/л, сульфатов - не более 500мг/л, сероводорода - 1,5мг/л.

1.2 Агрегаты могут быть использованы для городского, промышленного и сельскохозяйственного водоснабжения, для орошения, понижения уровня грунтовых вод и для бытовых нужд.

1.3 Агрегаты работают в продолжительном режиме от сети 3-х фазного переменного тока напряжением 380 В частотой 50 Гц.

1.4 В обозначение типоразмера агрегата входят: буквы ЭЦВ (Э – с приводом от погружного электродвигателя, Ц – центробежный, В – для подачи воды) и цифры, последовательно указывающие: допустимый диаметр обсадной колонны в дюймах (диаметр в мм, уменьшенный в 25 раз и округленный), номинальную подачу (в м<sup>3</sup>/ч) и напор (в м), соответствующий номинальной подаче.

## 2 Комплект поставки

В комплект поставки входит:

2.1 Агрегат электронасосный центробежный скважинный для воды.

2.2 Паспорт.

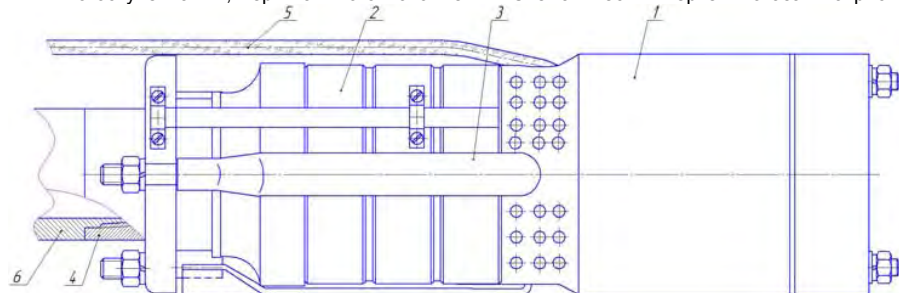
2.3 В комплект поставки агрегата ЭЦВ 8 также входит комплект переходной монтажный для стыковки н/а с водоподъемными трубами.

По согласованию с потребителем агрегаты могут комплектоваться:

- токопроводящим кабелем;
- станцией автоматического управления типа « Каскад », « ПАНДА стандарт », « ТК ».

## 3 Устройство и принцип работы агрегата

Агрегат состоит из центробежного насоса и погружного электродвигателя. Насос ЭЦВ – одноили многоступенчатый, вертикального исполнения. Схематический чертеж показан на рис.1



1 – ПЭДВ; 2 – Насосная часть; 3 – Кожух с сеткой; 4 – Переводник;  
5 – Токопроводящий кабель; 6 – Водоподъемные трубы;

Рисунок 1. Устройство электронасосного агрегата.

На всасывающей части агрегата расположена сетка, которая служит для задержания крупных частиц, содержащихся в откачиваемой воде. Каждая ступень (секция) насоса состоит из обоймы, рабочего колеса и отвода лопаточного. Положение рабочих колес на валу фиксируется шпонками, распорными и защитными втулками. Вал насоса вращается в радиальных подшипниках скольжения, смазка которых осуществляется перекачиваемой водой. В верхней части насоса расположен обратный клапан, который служит для удержания столба жидкости в водоподъемных трубах при остановках насоса и обеспечивает плавный запуск при повторных пусках.

Конструкция секции определяет подачу насоса **Q** (количество кубометров перекачиваемой воды в час). Количество секций **n** при достаточной мощности **N** электродвигателя (ПЭДВ) определяют развиваемый насосом напор **H** (высоту подъема в метрах).

## 11 Сведения об условиях при эксплуатации

Дата пуска в эксплуатацию
Дата аварии
Диаметр скважины, мм
Глубина скважины, м
Статический уровень воды в скважине, м
Динамический уровень воды в скважине, м
Дебит скважины, м <sup>3</sup> /час
Глубина установки агрегата в скважину, м
Длина и диаметр трубопровода от устья скважины до резервуара, м
Высота резервуара над уровнем устья скважины, м
Расход воды суточный, часовой ( рабочее время, после рабочего)
Содержание механических примесей в воде, % по массе
Показания манометра при эксплуатации, кгс/см <sup>2</sup>
Фактическая подача насоса, кгс/см <sup>2</sup> как измерялась
Показания амперметра, А
Фактическое напряжение сети, В
Сопротивление изоляции ( «Корпус»-«Электродвигатель», межвитковое ), Мом
Марка станции управления ( её наличие )
Рабочие параметры и на какие параметры выставлена
Наличие датчиков верхнего и нижнего уровней
Наличие датчика «сухого хода» И высота его установки
Наработка на отказ, час.
Внешнее проявление отказа

## 10 Учет неисправностей и сведения о ремонте.

Дата	Выхода из ремонта	Принятые меры	Характеристика отката изделия
	Поступления в ремонт		
Наименование ремонтного органа		Принятые меры	Характеристика отката изделия
Вид ремонта			
Должность, фамилия и подпись лица, ответственного за устранение неисправности		Принятые меры	Характеристика отката изделия

Присоединение насоса к водоподъемным трубам фланцевое или с помощью конической трубной резьбы.

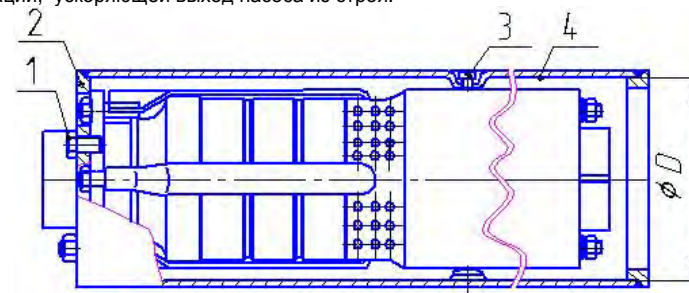
Осевые силы, возникающие при работе насоса, воспринимаются узлом подпятника, установленным в электродвигателе.

Электродвигатель трехфазный асинхронный с короткозамкнутым ротором. Обмотка двигателя выполнена водостойким проводом, места соединений изолированы водостойкой липкой лентой. Ротор двигателя вращается в резинометаллических подшипниках и опирается на подпятник, выполненный из резины или графитофторопласта.

Внутренняя полость перед работой заполняется питьевой водой. Пробка – фильтр в корпусе ПЭДВ служит для защиты от попадания песка во внутреннюю полость, а также для компенсации теплового расширения воды, заполняющей двигатель. **Работа электродвигателя без фильтра или с пробками не заводского изготовления не допускается.**

Валы насоса и двигателя соединены с помощью муфты жесткого типа.

Нормальная работа двигателя возможна только при интенсивном охлаждении его наружной поверхности перекачиваемой водой. Скорость омывания корпуса двигателя - не менее 0,1-0,6 м/сек, в зависимости от мощности, обеспечивается правильной установкой агрегата в скважине. При диаметре обсадной колонны больше, чем 150мм – для ЭЦВ 6, 200мм - для ЭЦВ 8, 250мм – для ЭЦВ10, необходимо изготовить и установить на насосный агрегат специальный кожух для охлаждения электродвигателя (см. рис.2). Для нормальной работы насоса необходим подпор (минимальная высота столба воды над насосом в водозаборной части скважины). Недостаточный подпор приводит к развитию в насосной части кавитации, ускоряющей выход насоса из строя.



1 – Болт крепежный – 4шт.      3 – Центровочный винт  
2 – Фланец кожуха                      4 – Кожух

Рисунок 2. Кожух для больших диаметров скважины

### 4 Указание мер безопасности

4.1. При установке агрегата на месте эксплуатации, подготовке к работе и обслуживании необходимо соблюдать правила техники безопасности, руководствуясь положениями, изложенными в "Правилах техники безопасности при эксплуатации электроустановок потребителей", "Правилах технической эксплуатации электроустановок потребителей",

4.2. При монтаже и демонтаже агрегатов на месте эксплуатации необходимо:

- спуск и подъем агрегата производить только по сигналу ответственного лица, руководящего работой по монтажу и демонтажу;
- на месте отгрузки труб предварительно уложить подкладки, чтобы чалочные канаты можно было легко без повреждений извлекать из-под груза;
- при подъеме и спуске агрегата грузовые канаты удерживать вертикально. Подтягивание груза не допускается;
- **категорически запрещается** удерживать и направлять колонну руками при подъеме и спуске ее в скважину. Такелажник должен применять специальные оттяжки;
- при подъеме колонны водоподъемных труб, токоподводящий кабель свернуть в бухту и уложить в нерабочей зоне площадки. **Категорически запрещается** оставлять токоподводящий кабель, не собранный в бухту;

- при заклинивании водоподъемных труб в обсадной колонне, подъем (пуск) агрегата немедленно остановить. Для ликвидации заклинивания медленно вращать колонну труб **только в правую сторону** (по часовой стрелке);

- монтажный инструмент (хомуты, цепные и шарнирные ключи и т.п.) подбирать по диаметру водоподъемных труб;

- монтаж токоподводящего кабеля на участке от обсадной колонны до станции управления выполнять в газовой трубе.

#### 4.3. При работе агрегата:

- дверь станции управления должна быть всегда закрытой;

- не допускается попадание воды в систему автоматического управления;

- должны быть приняты меры предосторожности, исключающие прорыв воды высокого давления наружу и поражение обслуживающего персонала;

- необходимо периодически проверять надежность крепежных соединений. Проверка и подтяжка крепежных соединений должна производиться только при отключенном электронасосном агрегате.

#### 4.4 При измерении параметров электродвигателя следует помнить, что:

- измерение сопротивления изоляции токоподводящего кабеля и обмотки электродвигателя в процессе эксплуатации разрешается только при отключенном электродвигателе. Лицо, проводящее измерение, должно само лично убедиться в выполнении этого требования;

- перед началом работы с мегомметром необходимо исключить прикосание к токоподводящей части.

## 5 Технические характеристики

Агрегаты изготавливаются в соответствии с техническими условиями Украины ТУ У29.1-31784963-001:2008. В конструкцию агрегатов могут быть внесены изменения, не ухудшающие эксплуатационных качеств изделий.

5.1 Основные технические параметры внесены в таблицу 1. Данные действительны при соблюдении условий установки агрегата в скважине и режимов его эксплуатации.

#### 5.2 Критерии отказа агрегата:

- снижение напора более, чем на 15% от фактического первоначального значения;
- снижение сопротивления изоляции системы: токоподводящий кабель-обмотка статора электродвигателя в холодном состоянии ниже 0,5 МОм;
- повышение силы тока более чем на 25% номинального значения.

#### 5.3 Критериями предельного состояния агрегатов являются

- для капитального ремонта - пробой изоляции обмотки статора;
- для списания – смещение и деформация листов статора, разрушение корпусных деталей агрегата.

#### 5.4 Соответствие агрегата и условий эксплуатации. Режимы работы насосного агрегата.

Эффективность, долговечность и расход электроэнергии агрегата зависят от правильности выбора типоразмера агрегата для конкретных условий применения. Выбор насосного агрегата определяется параметрами скважины (диаметром обсадной трубы  $\varnothing$ , перепадом высот от горизонта водозаборной части до верхнего края воды в резервуаре  $H$ , дебитом  $V$ ) и необходимой производительностью (подачей)  $Q$ . Выбранный типоразмер должен как можно ближе соответствовать Вашим требованиям к подаче и напору. Выбор насоса "с запасом" по подаче или напору приводит к снижению эффективности насоса и преждевременному выходу его из строя, так как вредна не только перегрузка, но и недогрузка электродвигателя. Перегрузка - завышенный перепад высот, слишком длинные горизонтальные трубопроводы - ведет к снижению подачи насоса и повышенному "скольжению" поля в ПЭДВ. Недогрузка - завышенная подача - приводит к увеличению вязких потерь в жидкости и увеличению рабочих токов ПЭДВ.

При неточном соответствии параметров выбранного насоса и скважины, нагрузку можно в небольших пределах регулировать задвижкой (заслонкой) водоподъемных труб, следя при этом за соответствием потребляемого электродвигателем тока паспортным значениям.

Общей рекомендацией для экономии электроэнергии и увеличения срока службы насосного агрегата является понижение подачи насоса до минимально приемлемой потребности.

## 9 Возможные неисправности и методы их устранения

Признак неисправности	Вероятная причина	Метод устранения
Агрегат не запускается	Отсутствие напряжения или обрыв одной из фаз, неисправность в станции управления	Обеспечить номинальное напряжение. на зажимах токоподводящего кабеля.
	Повреждение токоподводящего кабеля при транспортировке	Найти место повреждения и устранить, путем изоляции водостойкой липкой лентой
Низкое сопротивление изоляции двигателя, залитого водой	Пробой изоляции обмотки статора	Ремонт обмотки двигателя на специализированном предприятии
	Старение изоляции из-за неправильного хранения или истечения срока	
После кратковременной работы агрегата срабатывает защита	Электродвигатель перегружен	Уменьшить подачу насоса задвижкой
	Установки станции управления не соответствуют параметрам агрегата или электродвигателя.	Отрегулировать станцию управления на необходимые параметры
	Повреждена изоляция одной из жил токоподводящего кабеля	Проверить сопротивление изоляции. При низком сопротивлении изоляции найти место повреждения и устранить.
	Срабатывает датчик "сухого хода"	Проверить соответствие агрегата и скважины по дебиту
При пуске возникает чрезмерный бросок тока. Электродвигатель не работает, срабатывает защита	Агрегат работает с перегрузкой из-за эксплуатации его вне рабочей области	Обеспечить эксплуатацию агрегата в рабочей области
	Упало напряжение в подводящей цепи	Проверить вольтметром напряжение и установить номинальные величины.
	Из-за неправильного хранения произошло набухание резиновых подшипников	Демонтировать агрегат, проверить узел переводника. Произвести ремонт на заводе-изготовителя
Пуск агрегата произведен на двух фазах	Шаровым клапаном заклинило вал насоса	Проверить напряжение фаз и обеспечить его наличие на всех фазах
	Пуск агрегата произведен на двух фазах	Проверить напряжение фаз и обеспечить его наличие на всех фазах
Агрегат не дает необходимой производительности	Большое гидравлическое сопротивление во всасывающей части насоса (забита защитная сетка)	Поднять агрегат и очистить сетку
	Электродвигатель не развивает номинальных оборотов	Проверить напряжение и частоту сети и добиться паспортных величин
	Забиты рабочие колеса, поломаны лопатки	Ремонт на заводе – изготовителе
	Утечка в стыках водоподъемных труб	Демонтировать агрегат и устранить течи
	Не открылся клапан и запирает подводящую трубу	Поднять агрегат, проверить узел переводника и соединительной трубы
	Агрегат вращается в обратную сторону	Поменять местами любые 2 фазы на станции управления
Агрегат подает воду на поверхность толчками	Снизился динамический уровень воды в скважине	Замерить уровень и заглубить агрегат
	Дебит скважины мал	Заглубить агрегат
Агрегат при работе потребляет повышенную мощность	Неправильная сборка насосной части или агрегата при ревизии	Ремонт на заводе – изготовителе
	Агрегат работает не в рабочей области. Большие нагрузки	Проверить рабочую область и установить агрегат в соответствии с паспортом

**Основные параметры ЭЦВ**

Типоразмер агрегата	Подача Q, м³/час	Напор H при номинальной подаче, ±10%; ±6%, м.	Напор в рабочей области, м	Масса не более, кг.	Мощность ПЭДВ кВт	Ток, А	Подпор, не менее, м	Внутренний диаметр обсадной трубы, мм не менее	Диаметр поперечного сечения н/а не более, мм	Условное обозначение присоединительной трубы
ЭЦВ 6 - 4 - 80	4	80	68±88	38	2,2	4,8	1	150	145	60x5-Д ГОСТ 633-80
ЭЦВ 6 - 4 - 90		90	77±99	39	2,8	6				
ЭЦВ 6 - 4 - 130		130	111±143	39	2,8	9				
ЭЦВ 6 - 4 - 190		190	162±209	56	4	12				
ЭЦВ 6 - 6,5 - 60	6,5	60	51±66	37	2,2	5,5				
ЭЦВ 6 - 6,5 - 70		70	60±77	38	2,8	7				
ЭЦВ 6 - 6,5 - 90		90	77±99	39	2,8	9				
ЭЦВ 6 - 6,5 - 100		100	85±110	40	4	9,5				
ЭЦВ 6 - 6,5 - 120		120	102±132	44	4	10,8				
ЭЦВ 6 - 6,5 - 140		140	119±154	44	4,5	11				
ЭЦВ 6 - 6,5 - 160	10	160	136±176	53	5,5	13				
ЭЦВ 6 - 6,5 - 180		180	153±198	55	5,5	14				
ЭЦВ 6 - 6,5 - 250		250	213±275	63	8	22				
ЭЦВ 6 - 10 - 50		50	43±55	30,0	2,2	8,5				
ЭЦВ 6 - 10 - 80		80	68±88	37	4	10,7				
ЭЦВ 6 - 10 - 110		110	94±121	38	5,5	12,7				
ЭЦВ 6 - 10 - 140	16	140	119±154	48	6,3	18,3				
ЭЦВ 6 - 10 - 185		185	158±203	70	8	23				
ЭЦВ 6 - 10 - 235		235	200±258	73	11	25				
ЭЦВ 6 - 16 - 35		35	28±39	30	2,8	8				
ЭЦВ 6 - 16 - 50		50	43±55	37	4	10				
ЭЦВ 6 - 16 - 75		75	64±83	38	5,5	14				
ЭЦВ 6 - 16 - 110	16	110	94±121	56	8	22				
ЭЦВ 6 - 16 - 140		140	119±154	56	11	26				
ЭЦВ 6 - 16 - 160		160	136±176	58	13	30				
ЭЦВ 6 - 16 - 180		180	153±198	58	13	32				
ЭЦВ 8 - 16 - 100		16	100	85±110	63	8	22			
ЭЦВ 8 - 16 - 140			140	119±154	64	11	25			
ЭЦВ 8 - 16 - 160	160		136±176	77	11	30				
ЭЦВ 8 - 16 - 180	180		153±198	81	13	32				
ЭЦВ 8 - 16 - 200	200		170±220	85	16	36				
ЭЦВ 8 - 25 - 70	25		70	60±77	63	7,5	20			
ЭЦВ 8 - 25 - 90		90	77±99	65	8	27,5				
ЭЦВ 8 - 25 - 110		110	94±121	68	11	28,5				
ЭЦВ 8 - 25 - 125		125	106±138	76	13	33				
ЭЦВ 8 - 25 - 145		145	123±159	81	16	37				
ЭЦВ 8 - 25 - 180		180	153±198	83	18	49				
ЭЦВ 8 - 40 - 60	40	60	51±66	68	11	24,2				
ЭЦВ 8 - 40 - 90		90	77±99	70	16	35,6				
ЭЦВ 8 - 40 - 120		120	102±132	75	22	47,4				
ЭЦВ 8 - 40 - 150		150	128±165	77	27	56				
ЭЦВ 8 - 40 - 180		180	153±198	79	32	63				
ЭЦВ 10 - 63 - 110		63	110	94±121	244	32	66			
ЭЦВ 10 - 63 - 150	150		128±165	294	45	92,5				
ЭЦВ 10 - 63 - 180	180		153±198	312	45	92,5				
ЭЦВ 10 - 63 - 230	230		196±253	368	55	114				
ЭЦВ 10 - 63 - 270	270		230±297	421	65	130				
ЭЦВ 10 - 120 - 30	120		30	26±33	196	22	45			
ЭЦВ 10 - 120 - 60		60	51±66	253	32	60				
ЭЦВ 10 - 120 - 90		90	77±99	314	45	92,5				
ЭЦВ 10 - 120 - 120		120	102±132	430	55	113				
ЭЦВ 10 - 120 - 140		140	119±154	470	65	132				
ЭЦВ 10 - 160 - 15		160	15	13±17	145	11	24,2			
ЭЦВ 10 - 160 - 35	35		30±39	196	22	47,4				
ЭЦВ 10 - 160 - 75	75		64±83	256	45	98				
ЭЦВ 12 - 160 - 65	160		65	55±72	300	45	93			
ЭЦВ 12 - 160 - 100			100	85±110	350	65	130			
ЭЦВ 12 - 160 - 140			140	119±154	450	90	165			
ЭЦВ 12 - 255 - 30		255	30	26±33	254	32	66			
ЭЦВ 12 - 375 - 35	375	35	30±39	260	45	82				
						6	2	301	280	168x9 ГОСТ 8732-78

## 6 Подготовка изделия к работе

### 6.1 Подготовка к монтажу и монтаж.

6.1.1 Вскройте ящики и внимательно ознакомьтесь с паспортом на установку электронасосного агрегата, проверьте комплектность. Убедитесь в сохранности гарантийных пломб. После проверки агрегат и комплектующее оборудование транспортируется на место монтажа.

6.1.2 Водоподъемные трубы, предварительно подвергнув внешнему осмотру и выбраковке, уложите на специальные прокладки из бревен.

6.1.3 Грузоподъемный механизм установите над устьем скважины таким образом, чтобы ось крюка совпала с осью скважины.

6.1.4 Перед монтажом электронасоса необходимо произвести проверку скважины. Проверить:

- глубину скважины;
- положение статического уровня воды;
- состояние скважины. Новые или долго не эксплуатировавшиеся скважины прокачать эрлифтом или другими средствами для устранения накопившегося песка или других загрязнений из водозаборной части.

**Насосы ЭЦВ не предназначены для откачки воды, загрязненной механическими примесями!**

- прямолинейность и вертикальность скважины (отклонение оси скважины от вертикали не должно превышать 3°) с помощью специального шаблона.

Шаблон изготавливается на месте из обсадной трубы диаметром на 10-16 мм больше максимального поперечного габарита электронасосного агрегата и длиной 7-8 м. К шаблону приварить крюк для каната. Свободное перемещение шаблона по всей скважине определяет ее пригодность для монтажа электронасоса.

Проверить техническую документацию на скважину: установить по величине удельного дебита понижение уровня воды (м) при данной производительности насоса (в м<sup>3</sup>), а также установить положение фильтровой части колонны скважины. При этом следует учитывать, что если вблизи проверяемой скважины расположены эксплуатирующиеся скважины, понижение уровня будет несколько большим.

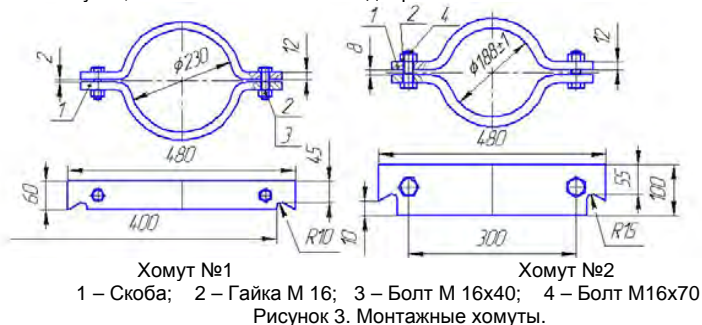
Глубина установки электронасоса складывается из глубины до статического уровня, понижения этого уровня при данной производительности и величины подпора.

Определить расположение электронасосного агрегата в скважине, учитывая следующее:

- электронасос необходимо расположить таким образом, чтобы днище электродвигателя было выше фильтра скважины не менее 1 м;
- первая ступень насоса должна находиться ниже динамического уровня воды на 1 м.

Помните, что при установке агрегатов в зоне фильтра скважины вынос песка увеличивается из-за увеличения скорости откачиваемой воды в суженном агрегатном сечении.

6.1.5 Монтаж агрегата производите при помощи автокрана или монтажной треноги, способных поднять груз массой, равной массе агрегата вместе с кабелем, колонной водоподъемных труб, заполненных водой, и коленом опорным. Высота подъема стрелы крана или высота монтажной треноги должна быть достаточной для подъема самой длинной секции установки. Монтаж водоподъемных труб в скважину производится при помощи монтажных хомутов, изготавливаемых или подбираемых пользователем согласно рис.3.



## 8 Техническое обслуживание

### 8.1 Порядок технического обслуживания:

8.1.1 При длительных остановках агрегата, находящегося в скважине, производить профилактические пуски продолжительностью не менее двух часов не реже одного раза в неделю.

8.1.2 Не реже одного раза в месяц производить замер статического и динамического уровня воды в скважине.

8.1.3 Ежемесячно производить замеры сопротивления изоляции системы "кабель-двигатель", которое должно быть не менее 0,5 мОм. При понижении сопротивления агрегат демонтировать.

8.1.4 Проверить качество откачиваемой воды. В случае появления песка необходимо уменьшить производительность (подачу) насоса (см. п. 6.3.3).

При понижении температуры воздуха ниже 0°С принять меры, исключающие замерзание воды в напорном трубопроводе при неработающем агрегате.

8.1.5 Результаты технического обслуживания (показания приборов, условия эксплуатации, характеристики скважины и т.п.) заносить в таблицу раздела 13, возникшие неисправности фиксировать в таблице раздела 12, время наработки - в таблице раздела 7.

### 8.2 Указание о консервации. ( по требованию заказчика )

8.2.1 Консервация агрегата производится заводом-изготовителем на период транспортирования и хранения на складе в течение 2х лет со дня отгрузки с завода-изготовителя.

8.2.2 Переконсервацию необходимо производить при длительном хранении через 2 года и в дальнейшем не реже одного раза в год. При наличии признаков коррозии переконсервация должна быть произведена досрочно.

8.2.3 При переконсервации агрегат следует распаковать, очистить от пыли и подвергнуть внешнему осмотру. Консервацию производить в следующем порядке:

- установить электронасосный агрегат в вертикальное положение, снять сетку и вывернуть пробки, расположенные в подводе насоса и в нижней части электродвигателя;
- опустить электронасосный агрегат в емкость с ингибированным водным раствором, в состав которого входят: нитрит натрия - 60...60 г/л, уротропин - 40...50 г/л, сода кальцинированная - 5...10 г/л, и выдержать в нем 5 - 10 мин.
- После слива раствора в специальный отстойник установить на место пробки и сетку.

8.2.4 Лица, допускаемые для работы с консервирующим раствором, должны быть ознакомлены с настоящим паспортом, правилами техники безопасности и промсанитарии. Лица, непосредственно работающие с химикатами, обязаны пользоваться халатами, прорезиненными передниками, резиновыми перчатками и сапогами.

8.2.5 Расконсервация электронасосного агрегата осуществляется в процессе его эксплуатации при прокачивании воды из скважины на выброс в течение 30 мин.

### 8.3 Порядок разборки и сборки.

8.3.1 Разборка агрегата производится для ревизии с целью проверки состояния всех узлов и деталей. Разборка и сборка агрегата должны производиться квалифицированным персоналом. Разборка может быть частичная или полная, при этом агрегат должен находиться в горизонтальном положении.

8.3.2 Частичная разборка производится в следующем порядке:

- слить воду из электродвигателя, отвернув пробку в днище;
- снять сетку;
- отвернуть гайки;
- отсоединить насос от электродвигателя.

8.3.3 При полной разборке рекомендуется нумеровать детали для сохранения их положения при последующей сборке.

8.3.4 Полную разборку производить в порядке возрастания номеров позиций узлов и деталей.

8.3.5 После разборки необходимо проверить состояние резинометаллических подшипников, защитных и распорных втулок, а также уплотняющих поверхностей (лабиринтов), рабочих колес, отводов лопаточных и, при необходимости, заменить изношенные детали новыми. Резинометаллические подшипники выпрессовываются только в случае их замены.

8.3.6 Сборку агрегата производить в порядке, обратном разборке, контролируя



Таблица 2

Основное монтажное оборудование	
Наименование	Количество
Грузоподъемный механизм	1
Монтажный хомут № 1	1 компл.
Монтажный хомут № 2	2 компл.
Ключи цепные	2
Стропы	1 компл.
Ключи гаечные	1 компл.
Плоскогубцы	1
Отвертка	1
Воронка	1
Ванночка для расплавленного олова	1
Олово	0,15 кг
Мегомметр	1
Металлический сосуд для воды	1
Уровнемер для замера динамического уровня воды	1

6.1.7 Перед началом монтажа проверьте легкость вращения ротора агрегата через клапан в верхнем корпусе насоса при помощи торцевого ключа, прокручивая его несколько раз по часовой стрелке. Проверку производите при смоченных водой подшипниках.

6.1.8 В верхней части агрегата, под фланцем переводника, установите монтажный хомут № 1, наденьте стропы и поднимите агрегат в вертикальное положение.

6.1.9 Произведите двукратное заполнение и слив воды из электродвигателя для его промывки от консервирующего состава. Заливочное отверстие находится под сеткой, сливное отверстие - в днище. Отверстия закрыты пробками – фильтрами, через которые электродвигатель заполняется водой. **Эксплуатация агрегата без пробок - фильтров запрещается!**

6.1.10 Допускается наличие обычной (нефильтрующей) пробки в днище электродвигателя. В этом случае, после промывки, заверните пробку в днище и залейте электродвигатель чистой питьевой водой с температурой не выше 25°C. Заливку производить до появления воды из заливочного отверстия. Через час после заливки долейте электродвигатель водой и поставьте на место пробку-фильтр и сетку.

6.1.11 Проверьте мегомметром величину сопротивления обмотки статора электродвигателя, для чего вывод мегомметра "Земля" присоедините к корпусу электродвигателя, а вывод "Линия" - к токоподводящей жиле одного из трех выводных концов. Агрегат с установленными пробками – фильтрами погрузить в ёмкость с водой и выдержать не менее 10 мин. Сопротивление изоляции должно быть не менее 10 МОм в практически холодном состоянии.

6.1.12 Опустите агрегат в скважину до посадки хомута №1 на устье.

6.1.13 Присоедините токоподводящий кабель к выводным концам электродвигателя, при этом для электродвигателей мощностью до 3 кВт кабель должен быть сечением >2,5мм<sup>2</sup>; для 4,5кВт>4мм<sup>2</sup>; для 5,5...8кВт>6мм<sup>2</sup>; для 11-22кВт>10мм<sup>2</sup>; для 32кВт>25 мм<sup>2</sup>; для 45кВт>35 мм<sup>2</sup>; свыше 55кВт>50 мм<sup>2</sup>; Присоединение проводить в следующей последовательности:

- зачистить изоляцию на концах токоподводящего кабеля на конус и залудить концы оловяно-свинцовым припоем ПОССу 18-0,5;
- вставить конец кабеля и выводной конец агрегата в медную гильзу и запаять припоем ПОССу 18-0,5, применяя в качестве флюса канифоль;
- зачистить места пайки от наплывов и припоя;
- места стыков изолировать лентой ПВХ, накладывая ее в полнахлеста до получения диаметра, равного диаметру токоподводящего кабеля. Поверх изолированного места той же лентой произвести изолировку отрезка длиной 150мм в три слоя в полнахлеста. Изолировку производить с натяжением, добиваясь плотного прилегания слоев. Аналогично присоединить остальные 2 вывода.

6.1.14 Проверьте систему "кабель-двигатель" на целостность цепи, для чего мегомметром измерить поочередно сопротивление между всеми концами кабеля: между концами 1-й и 2-й фаз; 2-й и 3-й фаз; 1 -й и 3-й фаз. При этом свободный конец не должен соприкасаться с землей или корпусом агрегата, сопротивление практически должно быть равным 0.

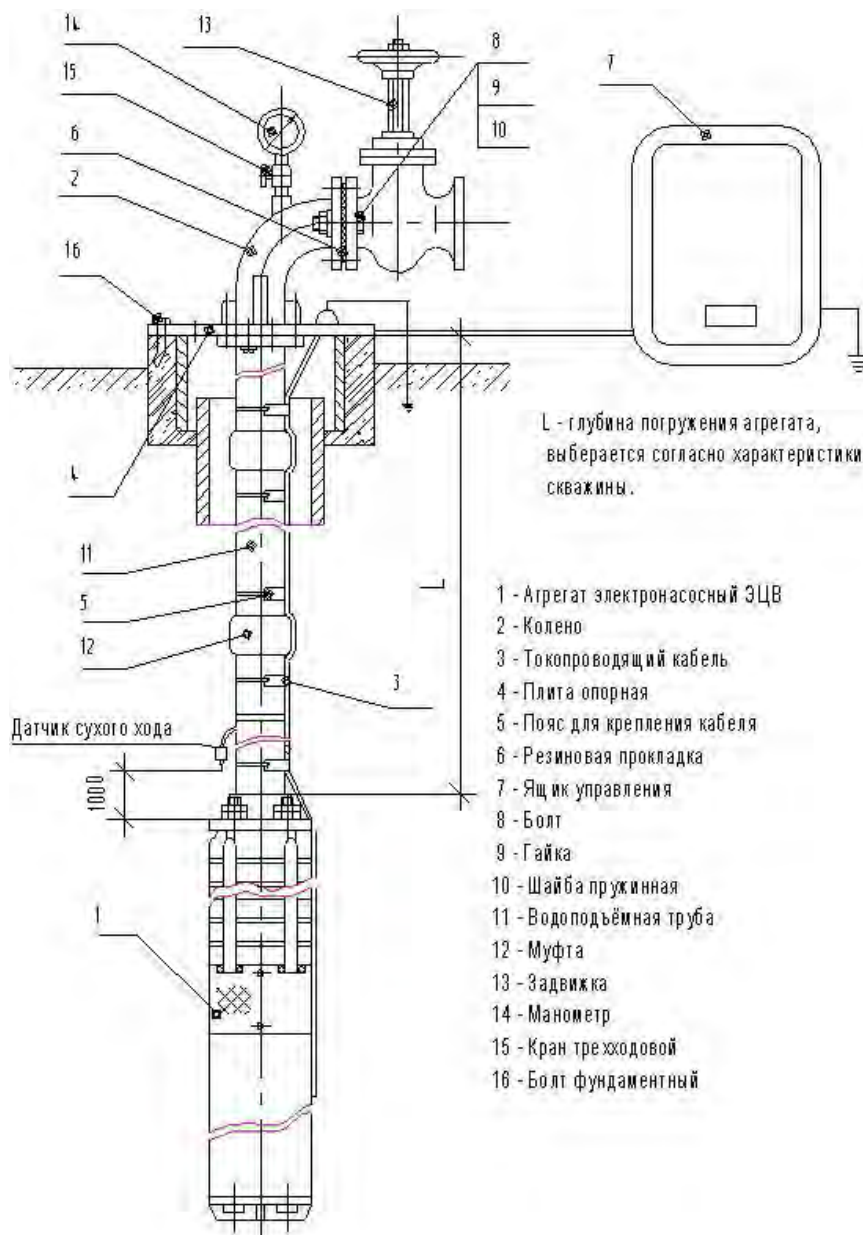


Рисунок 4. Установка агрегатов ЭЦВ в скважине.

6.1.15 Проверьте сопротивление изоляции всех мест сращивания токоподводящего кабеля с выводными концами электродвигателя, которое должно быть не меньше 100 МОм. Для чего места соединения всех трех фаз погрузите на 1,5-2 часа в сосуд с водой при температуре равной +20°С.+30°С, при этом сосуд поместите на изоляционную прокладку таким образом, чтобы он был полностью изолирован от корпуса агрегата.

При замере сопротивления вывод мегомметра "Земля" присоединяется к сосуду или опускается в воду, а вывод «Линия» поочередно к каждой из трех токоподводящих жил кабеля.

6.2 Монтаж агрегата производите в следующей последовательности:

Под муфтой водоподъемной трубы закрепите хомут №2, наденьте на него стропы и поднимите трубу над установленным в скважине агрегатом, медленно опустите трубу до соприкосновения с муфтой агрегата и вверните трубу в муфту. На расстоянии 1м от верхнего фланца электронасоса закрепите датчик "сухого хода" в соответствии с инструкцией на комплектное устройство применяемой системы (станции) автоматического управления. При помощи пояса прикрепите к трубе кабель и провод датчика "сухого хода".

Приподнимите собранную часть колонны, снимите с электронасоса хомут №1 и медленно опустите собранную часть колонны в скважину до посадки хомута №2 на устье скважины. По мере опускания провод датчика «сухого хода» и кабель крепите поясами через каждые 4м.

Свободный монтажный хомут №2 закрепите под муфтой следующей водоподъемной трубы, поднимите ее, ввинтите в муфту предыдущей трубы и так далее до последней трубы колонны.

У последней трубы отрежьте резьбовую часть и приварите к трубе верхний фланец.

Присоедините с помощью болтов, гаек и шайб колено опорное к фланцу последней трубы, установив прокладку. Застропив за проушины колена, поднимите трубу краном и заверните ее в муфту предпоследней трубы. Все муфтовые соединения осуществлять с натягом, достаточным для предотвращения разворачивания их во время работы.

Приподнимите всю колонну, снимите хомут монтажный, затем опорное колено посадите на крышку обсадной трубы так, чтобы она находилась по центру скважины.

Установите на опорное колено кран трехходовой и манометр.

К опорному колену присоедините задвижку, поставив прокладку.

Проверьте систему "кабель-двигатель" на целостность цепи, как указано в п. 6.1.14, замерьте сопротивление изоляции системы, которое должно быть не менее 10 МОм.

Электрическое сопротивление между каждой металлической нетоковедущей частью оборудования устья скважины и заземляющим элементом должно быть **не более 0,1 МОм**.

Смонтируйте комплектное устройство в соответствии с прилагаемой к нему инструкцией.

Токоподводящий кабель присоедините к соответствующим зажимам комплектного устройства.

6.3 Пуск (опробование) агрегата.

Запуск агрегата возможен только по истечении не менее 2 часов после погружения его в воду.

6.3.1 При опробовании необходимо определить правильное направление вращения. Включив агрегат в работу, наблюдают за его напором (подачей) в течение нескольких минут, затем выключают его, меняют местами две фазы и вновь включают (не менее чем через 15 мин.), наблюдая за напором (подачей). Правильному направлению вращения соответствует больший напор (подача).

6.3.2 Опробование агрегата следует производить при закрытой задвижке через систему автоматического управления. Напряжение на клеммах системы при пуске должно быть не ниже 300 В. Рекомендуется в течение первых 30 минут эксплуатации работать с подачей, равной 30-80 % от номинальной.

6.3.3 Убедившись, что агрегат работает нормально, постепенно открыть задвижку. Использовать задвижку в качестве регулирующего устройства не рекомендуется.

При появлении в откачиваемой воде песка необходимо уменьшить подачу путем установки дроселирующего устройства между коленом и задвижкой.

Для увеличения надежности работы электродвигателя необходимо устанавливать систему управления в утепленном помещении и осуществлять прокладку кабеля в газовой трубе для исключения

механического воздействия и окружающей среды на параметры системы.

Неисправности при опробовании и во время эксплуатации агрегата возникают чаще всего из-за несоблюдения правил эксплуатации. Наиболее часто встречающиеся неисправности агрегата и способы их устранения приведены в разделе 9.

ВНИМАНИЕ! Управление агрегатами следует осуществлять системой (станцией) автоматического управления. Число включений агрегата не должно быть более 3 в час с интервалом между ними не менее 15 мин.

6.4 Демонтаж агрегата.

Демонтировать агрегат для осмотра следует при:

- прекращении подачи воды;
- длительном превышении тока выше номинального значения;
- уменьшении напора агрегата более, чем на 25% от номинальной величины;
- ревизии.

Поворотом ручки универсального переключения системы автоматического управления отключить агрегат. Нажатием кнопки автоматического управления "выключено" снять напряжение. После снятия напряжения следует произвести демонтаж в порядке обратном монтажу. После демонтажа устье скважины закройте заглушкой.

## 7 Порядок работы

7.1 Перед началом эксплуатации еще раз проверить соответствие характеристик агрегата характеристикам скважины и данные занести в таблицу раздела 13.

7.2 Осуществить пуск агрегата согласно п. 6.2. Эксплуатация агрегата должна производиться только в рабочей области. Колебание напряжения сети должно быть в пределах +10...-5% от номинального. Во время работы следить за показаниями приборов, резкие колебания показаний приборов, а также шум и вибрация характеризуют ненормальную работу агрегата. В этом случае остановить агрегат и устранить неисправности (см. раздел 9).

7.3 .В процессе работы необходимо вести точный учет работы агрегата по прилагаемой форме.

### Учет работы (в часах)

Месяцы	Итоговый учет работы по годам								
	200__ г.			200__ г.			200__ г.		
	Кот. час.	Итого с неч. эс	подпись	Кот. час.	Итого с неч. эс	подпись	Кот. час.	Итого с неч. эс	подпись