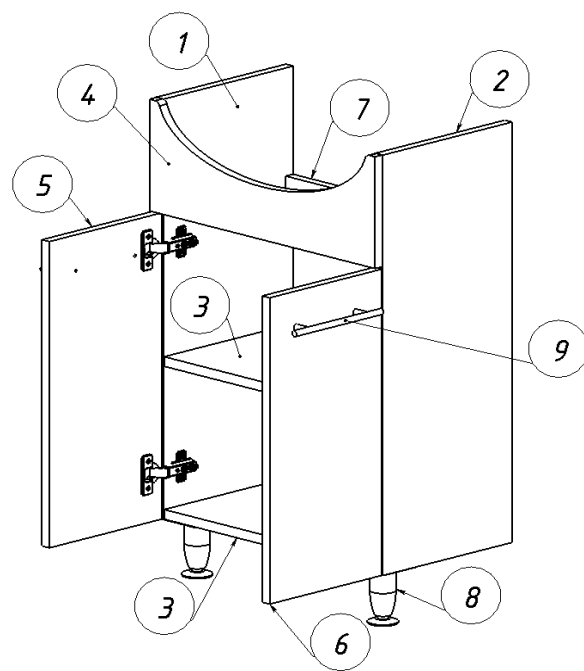
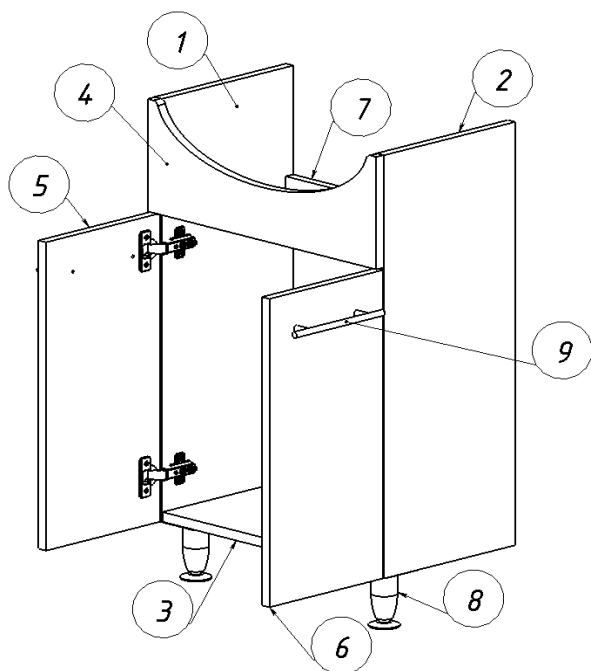


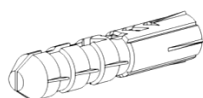
Тумбы АННА

АННА.50.00.00.N / АННА.60.00.00.N



| № | Наименование | кол-во |
|---|----------------------------|---------------|
| 1 | Стенка вертикальная левая | 1 шт. |
| 2 | Стенка вертикальная правая | 1 шт. |
| 3 | Стенка горизонтальная | 1 шт. / 2 шт. |
| 4 | Планка передняя | 1 шт. |
| 5 | Дверь левая | 1 шт. |
| 6 | Дверь правая | 1 шт. |
| 7 | Планка задняя | 1 шт. |
| 8 | Опора мебельная | 2 шт. |
| 9 | Ручка мебельная | 2 шт. |

Дюбель 8 x 50 - 1 шт.



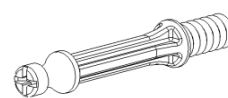
Эксцентрик - 6/10 шт.



Уголок - 2 шт.



Винт эксцентрика - 6/10 шт.



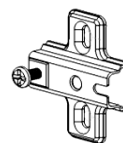
Шуруп 4 x 70 - 1 шт.



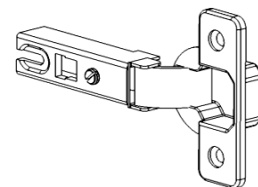
Шуруп 4 x 16 - 28 шт.



Ответная планка - 4 шт.



Петля - 4 шт.



Опора мебельная - 2 шт.



Шкант - 10/14 шт.

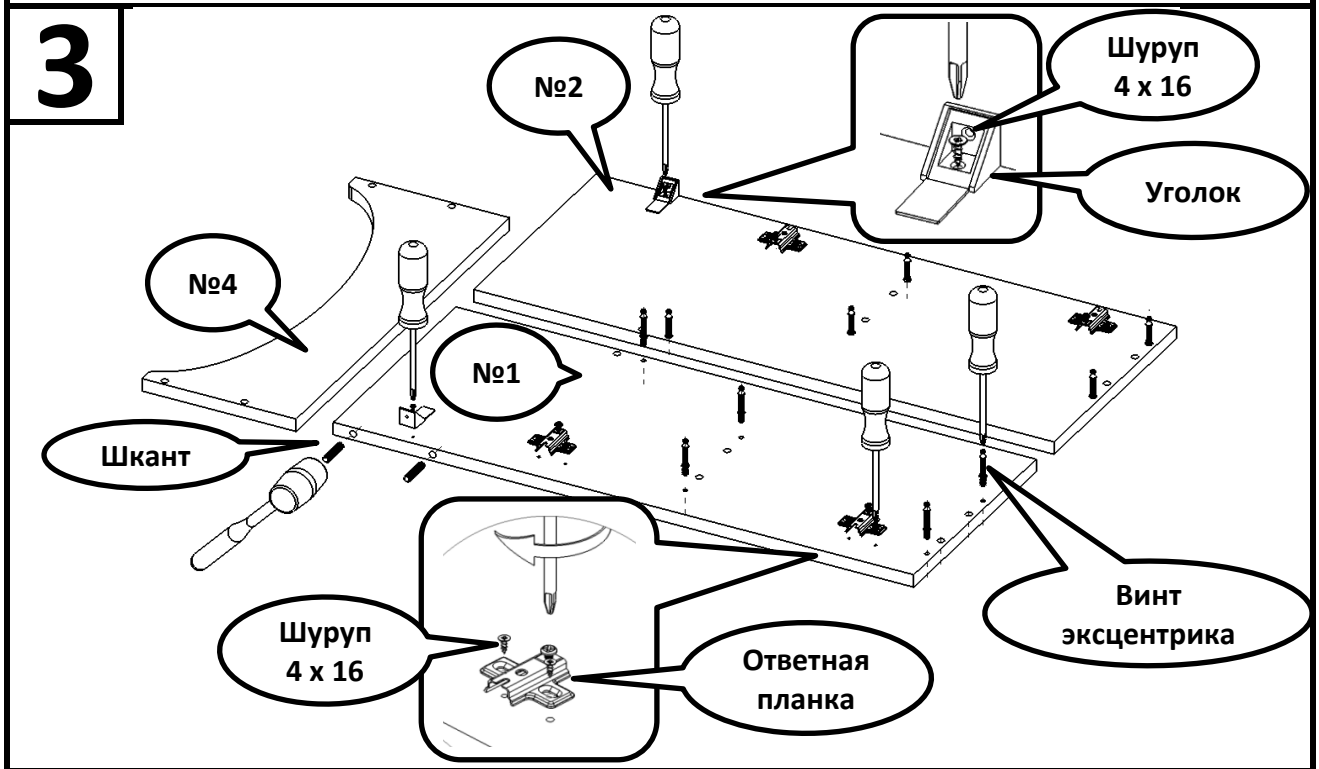
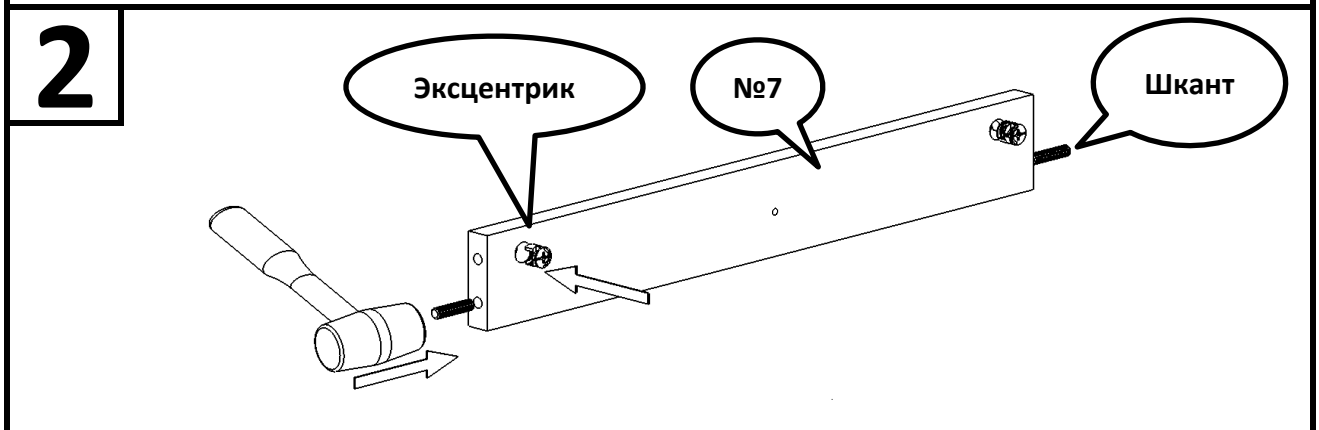
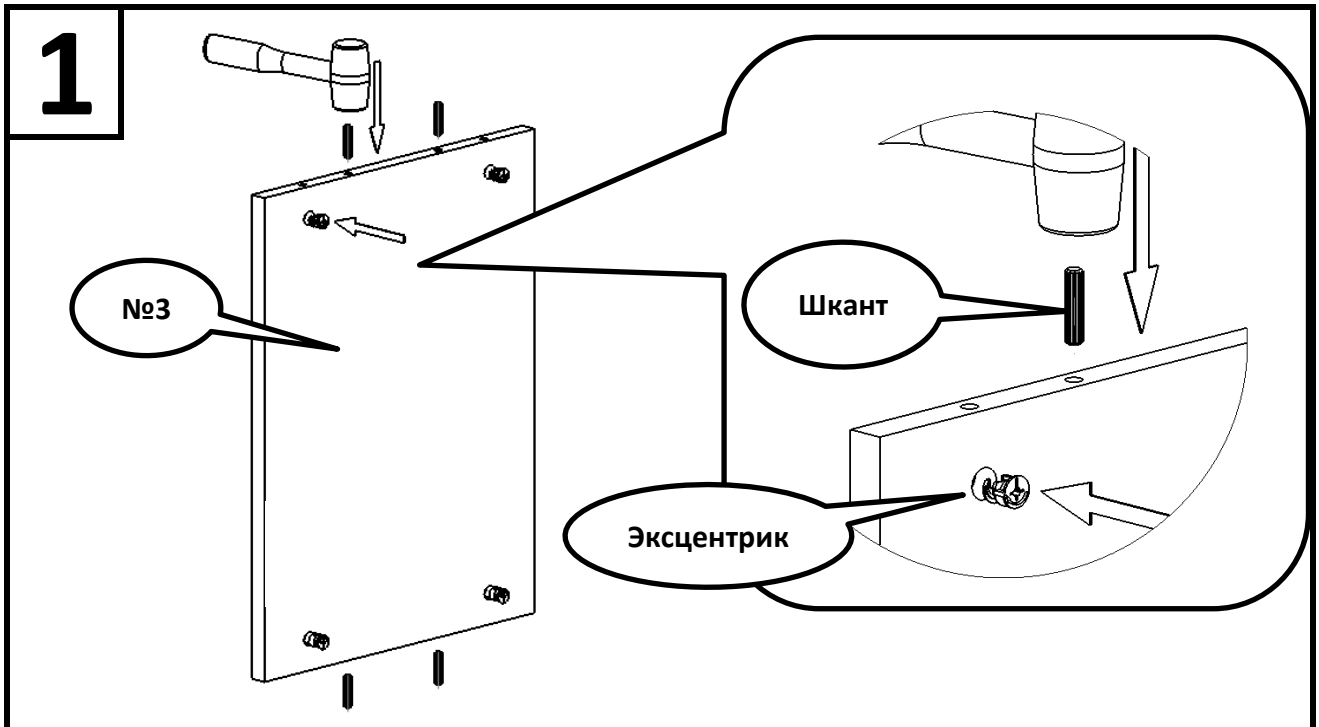


Винт 4 x 20 - 4 шт.



Ручка мебельная - 2 шт.

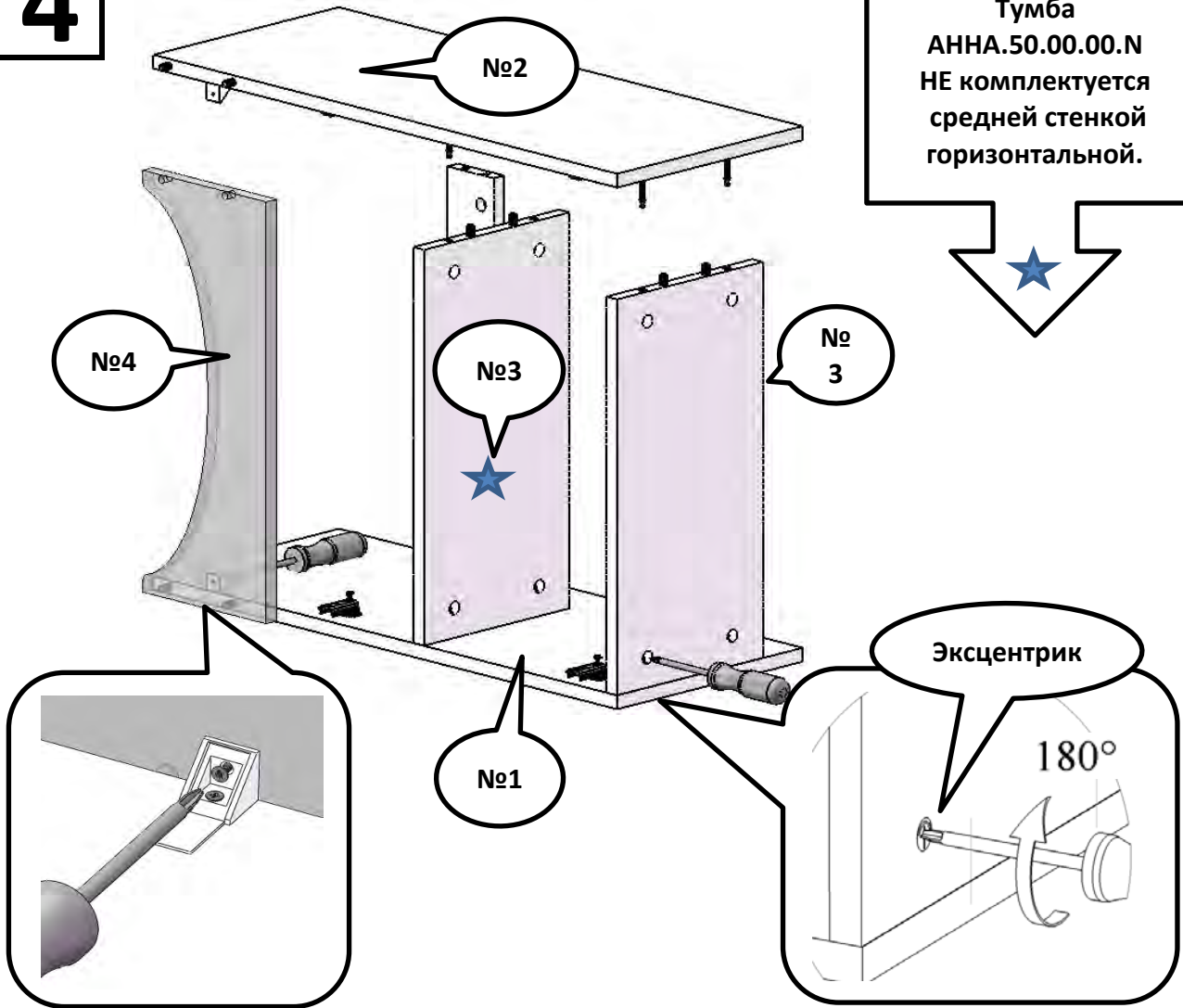




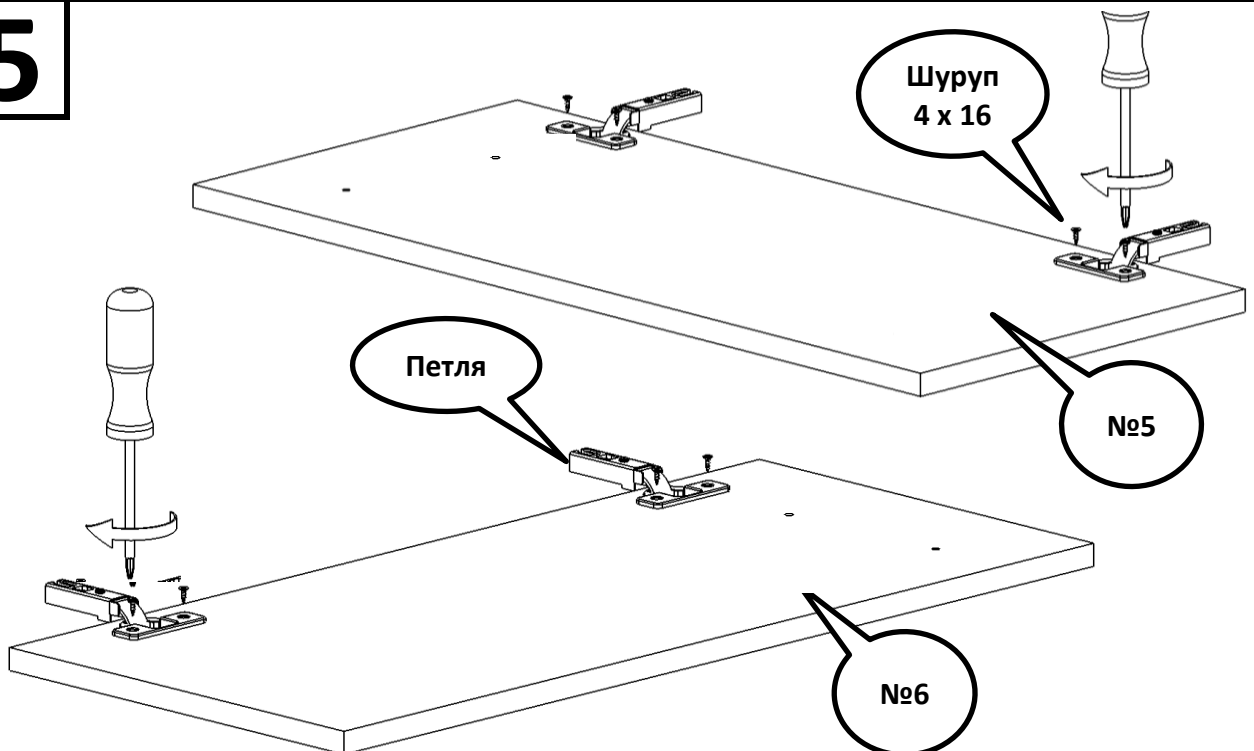
4

Соединяем детали и зажимаем эксцентрик

Тумба
АННА.50.00.00.N
НЕ комплектуется
средней стенкой
горизонтальной.



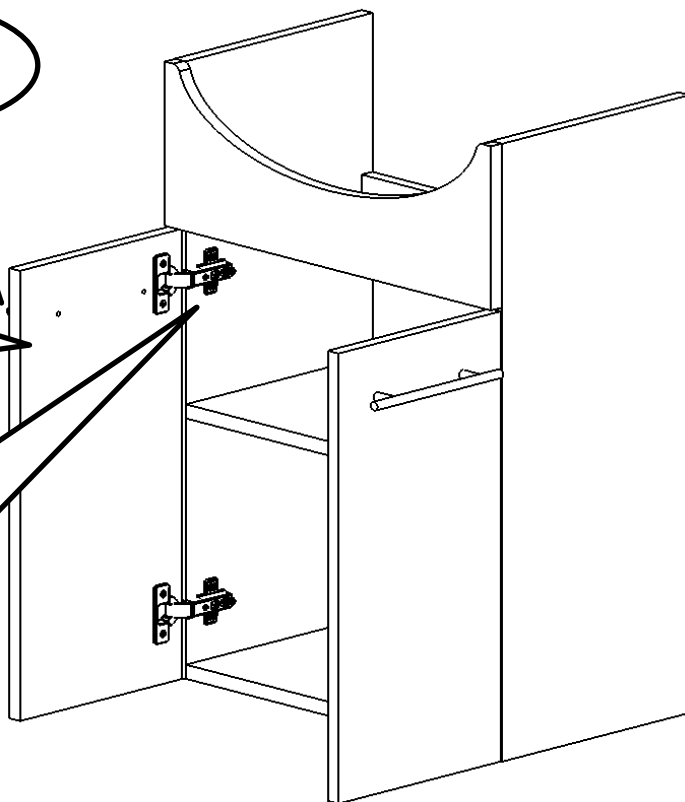
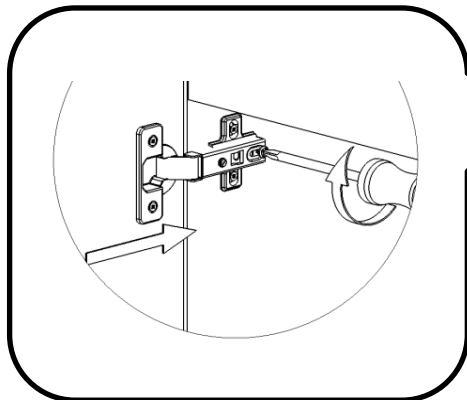
5



6

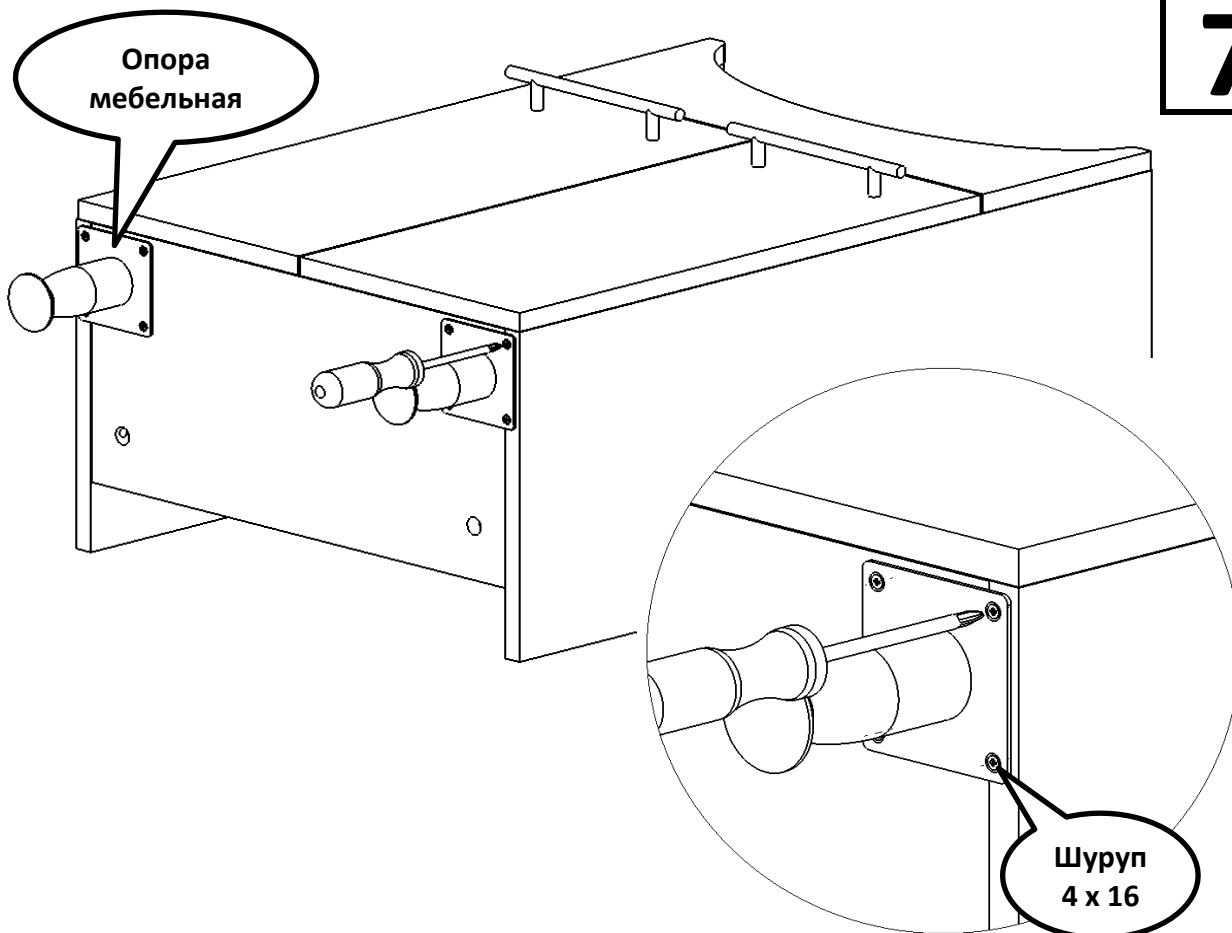
Ручка
мебельная

Винт
4 x 20



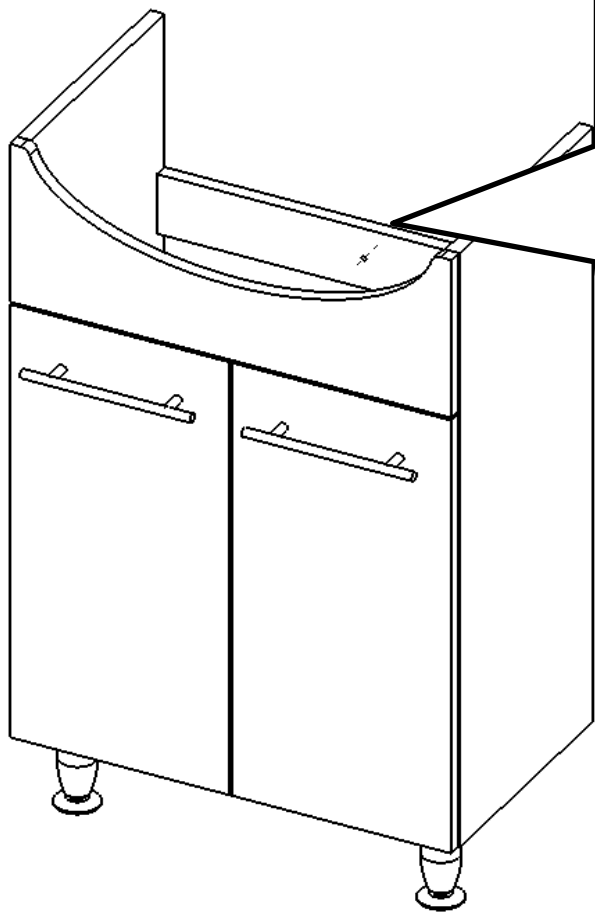
Опора
мебельная

7



Шуруп
4 x 16

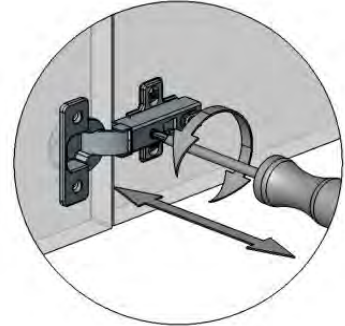
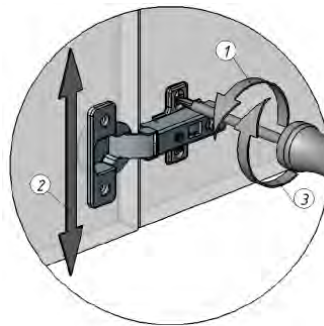
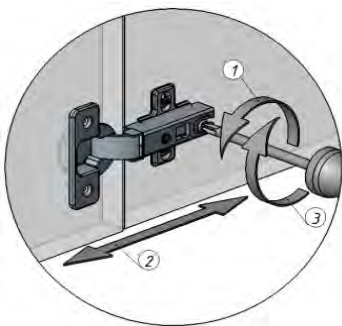
8



Дюбель
8x50

Шуруп
4 x 70

Регулировка дверей при помощи петель.



)

7

|