



АЯ 46



426028, Россия, г. Ижевск,
ул. Пойма, 25, ООО "ГАЛЕОН"
тел. (3412) 50-59-32, 50-69-11
www.akvilon-izh.ru
info@akvilon-izh.ru

АКВИЛОН
МЕБЕЛЬ С ПЕРВОЙ БУКВЫ

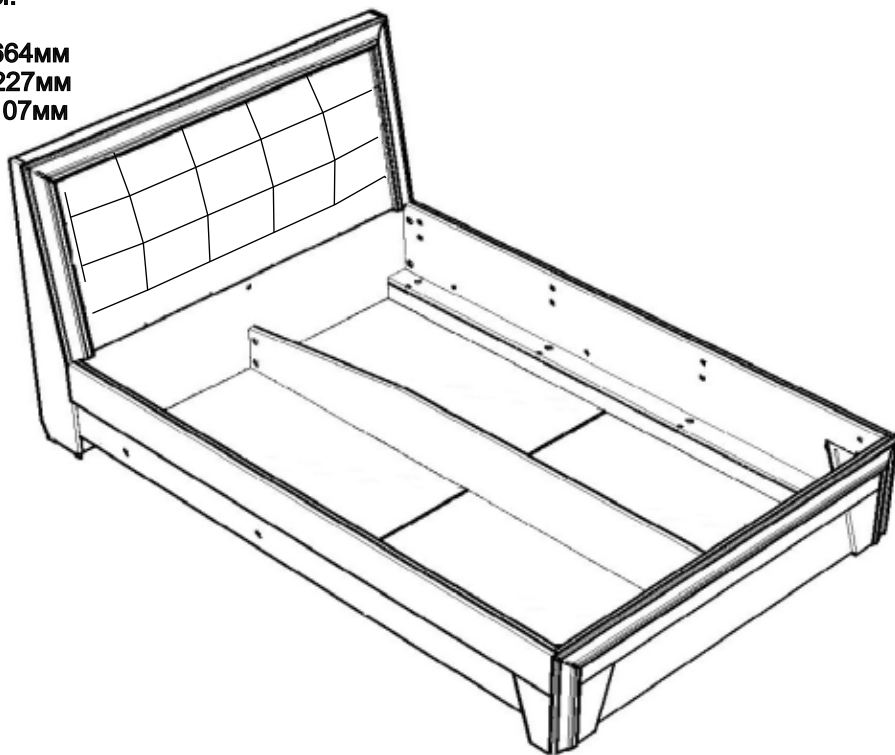
Калипсо 16МП

Кровать с подъёмным механизмом. 1600мм + мягкий элемент

проект БИ.09.02.00.00, индекс ЖЗ/02

ГАБАРИТЫ:

Ширина- 1664мм
Длина- 2227мм
Высота - 1107мм



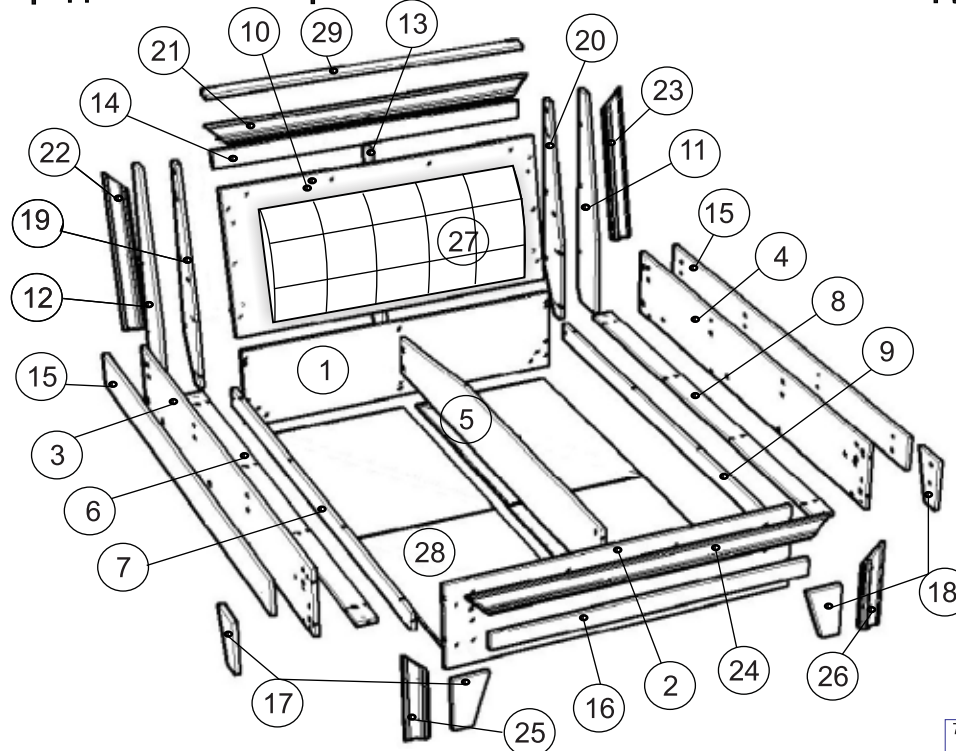
**Претензии по качеству принимаются при наличии
упаковочных ярлыков!!!**

Изготовитель оставляет за собой право вносить незначительные изменения.

Изделие соответствует требованиям ГОСТ 16371-93

Сборку изделия производить согласно данной инструкции.

Перед началом сборки внимательно ознакомьтесь с инструкцией.



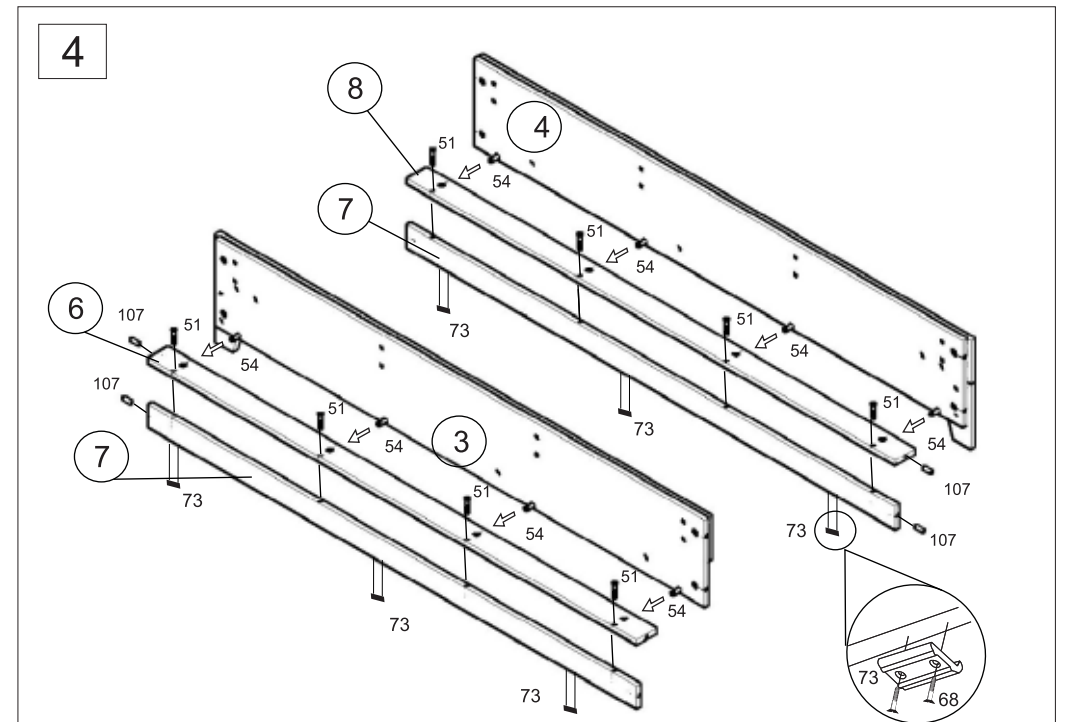
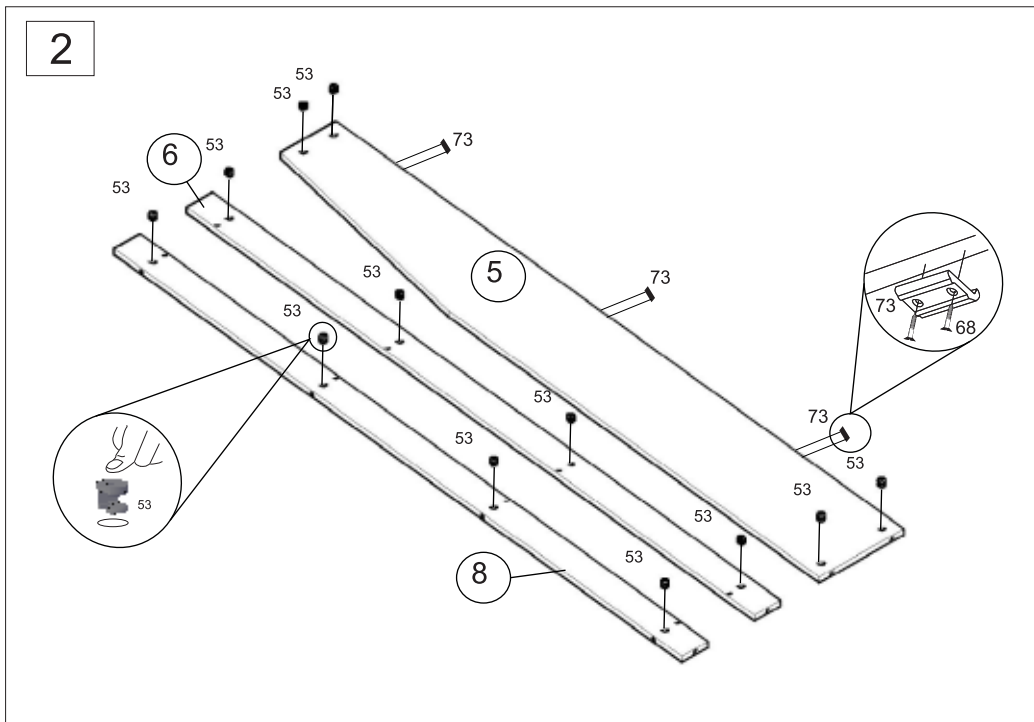
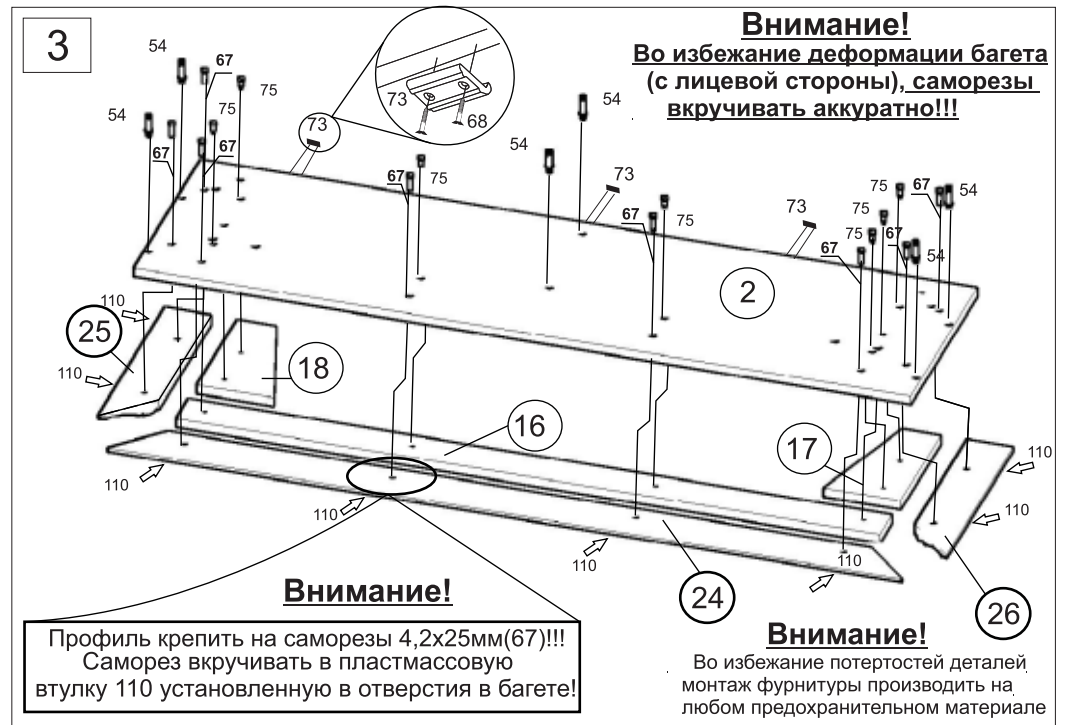
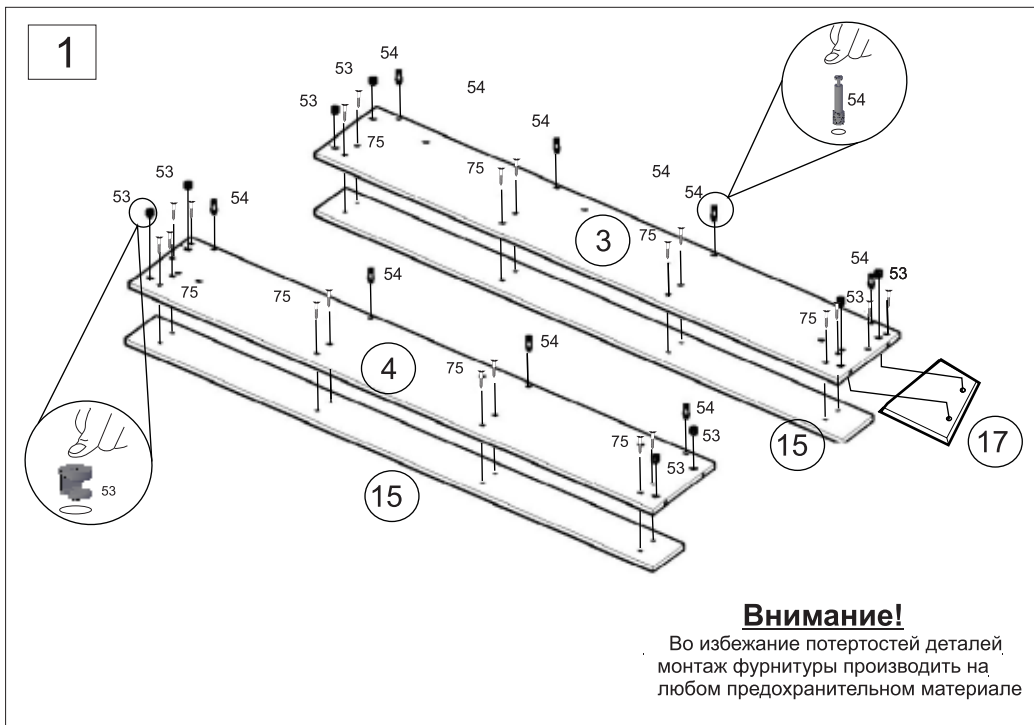
Сборочные элементы

№	И-ие:	Р-р:	К-во:	69 Винт-М6x12	67 Саморез 4,2x25	69 Евро-Винт 6,1x14,5	110 Фургорат D5.3x10
1	изголовье	1632 x 386	1	8шт.	40 шт.	12шт.	28 шт.
2	подножье	386 x 1432	1				
3,4	бок лев.\прав.	2020 x 310	2				
5	ребро центральное	2020 x 266	1				
6,8	цоколь верх лев.\прав.	2020 x 80	2				
7	цоколь низ лев.\прав.	2020 x 80	2				
10	изголовье большое	708 x 1432	1				
12,13	ребро лев.\прав.	1091 x 151	2				
14	ребро жёсткости	1600 x 80	1				
15	накладка бока	2036 x 154	2				
16	накладка изножья	1296 x 70	1				
17,18	накладка-опора лев.\прав.	232 x 140	4				
19,20	накладка ребра лев.\прав.	1107 x 171	2				
29	накладка верхняя	1632 x 58	1				
21	профиль изголовья гориз.	1656 x 84	1				
22,23	профиль изголовья лев.\прав.	720 x 84	2				
24	профиль изножья гориз.	1664 x 84	1				
25,26	профиль изножья лев.\прав.	386 x 84	2				
28	дно	1020 x 612	4				
27	мягкий элемент	1490x637	1				
				75 Саморез 4x30	107 Шкант	95 Подъемный мех-зм.	54 Дюбель эксцентрика с резьбой
				48 шт.	4 шт.	1 шт.	24шт.
				94 Кронштейн угловой.	78 Основание ортопедическое 2000x1400мм.	73 Подпятник	51 Винт-конфирмат 7x50
				2шт.	1 шт.	18 шт.	20шт.

74 Мягкая ручка



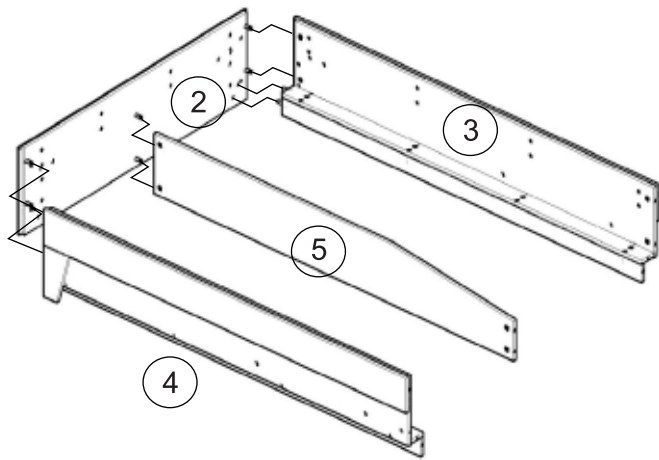
1 шт.



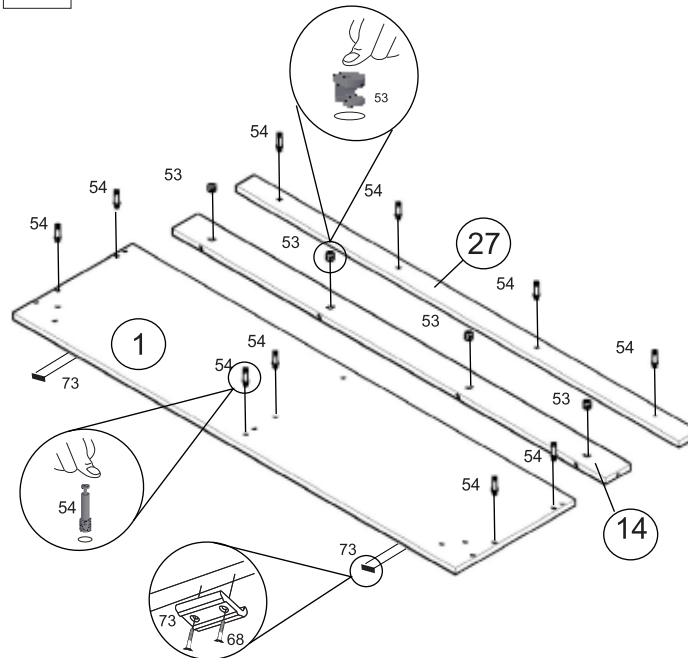
5

Внимание!

Во избежание потертостей деталей,
монтаж фурнитуры производить на
любом предохранительном материале



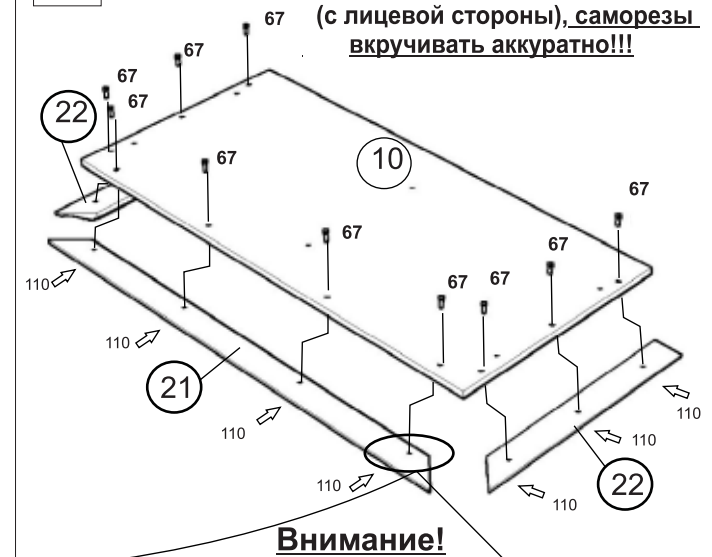
6



7

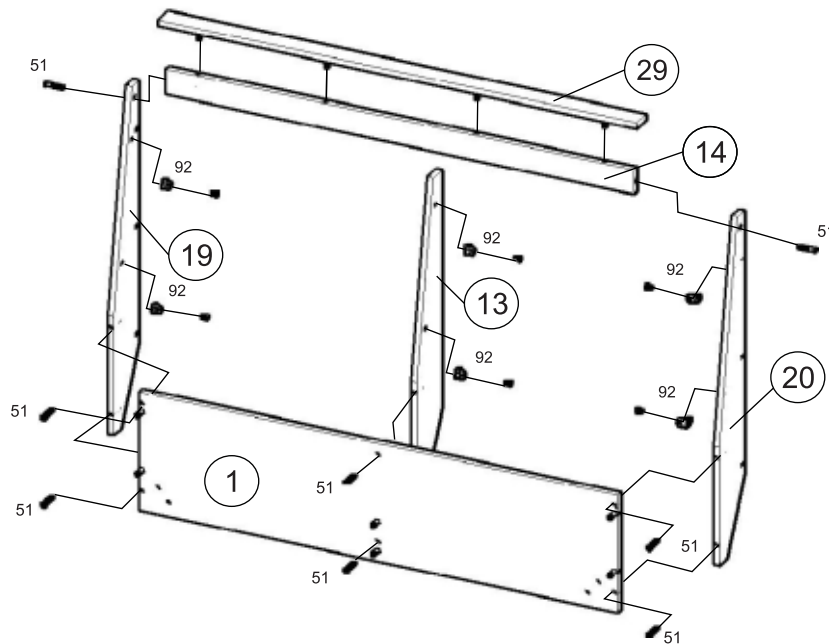
Внимание!

Во избежание деформации багета
(с лицевой стороны), саморезы
вкручивать аккуратно!!!

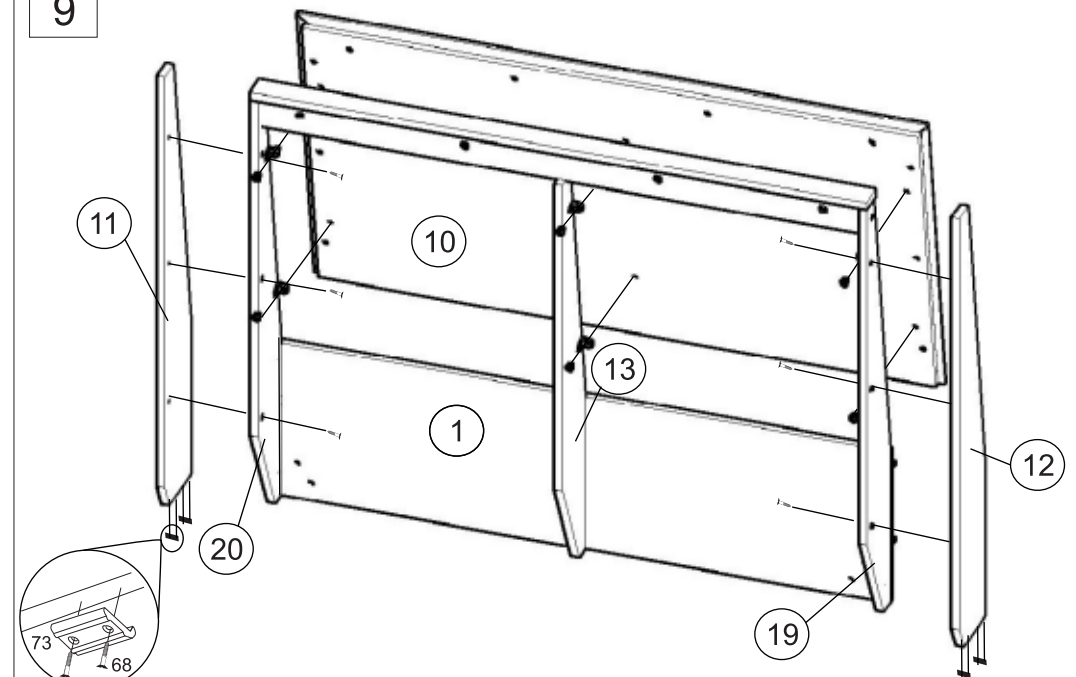
**Внимание!**

Профиль крепить на саморезы 4,2x25мм(№67)!!!
Саморез вкручивать в пластмассовую
втулку 110 установленную в отверстия в багете!

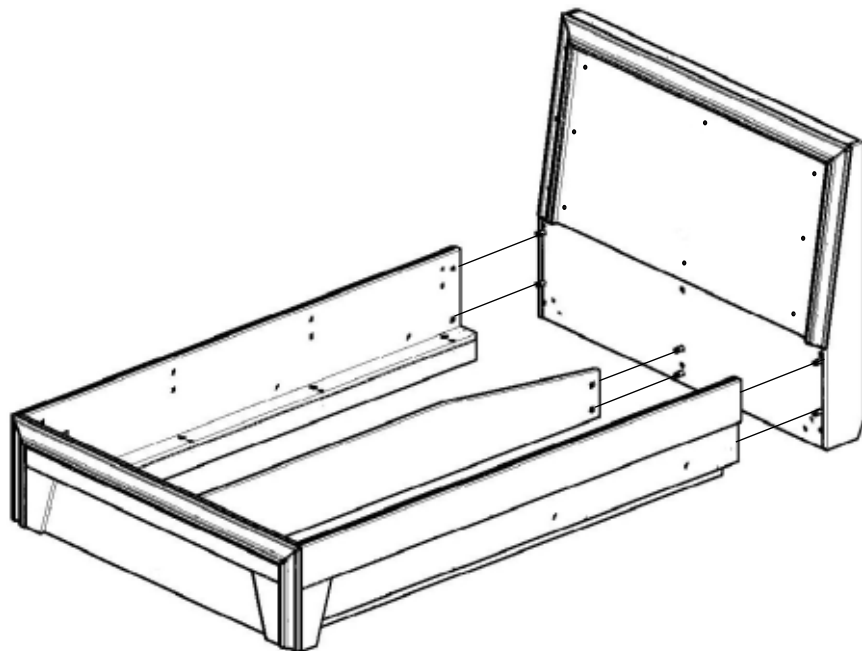
8



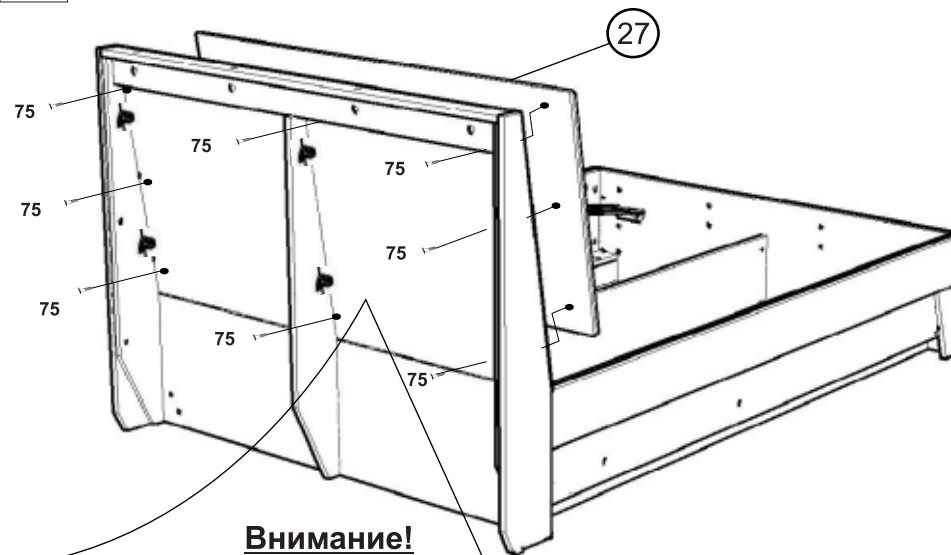
9



10

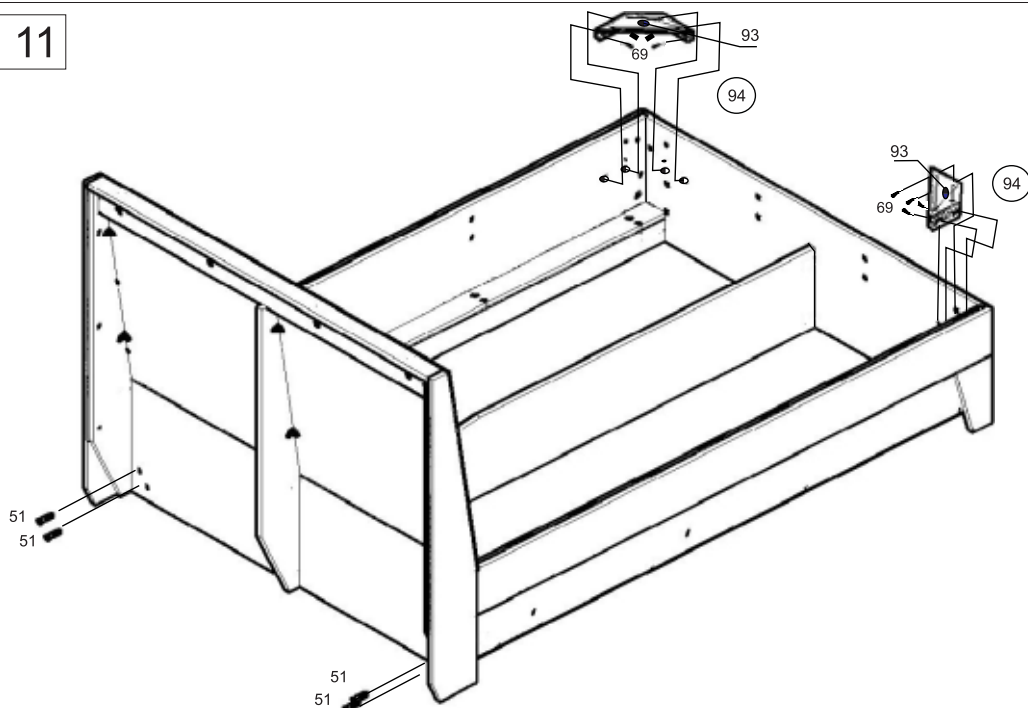


12

**Внимание!**

Мягкий элемент крепить к основанию на саморезы 4x30мм(№75)!!!

11



13

После окончательной сборки установить заглушки 52, 55 и 59. Установить ортопедическое основание 78.

Инструкция по сборке представляет собой логическую последовательность действий с помощью которой без труда можно собрать мебельное изделие в домашних условиях.

Что необходимо для сборки:

1. Молоток;
2. Отвертки:
 - одна плоская;
 - 2 вида крестовых.

Рекомендации и предостережения при сборке мебели:

1. Сборку мебели необходимо производить на ровной, чистой и твердой поверхности;
2. Во избежание повреждения поверхности деталей мебели рекомендуется на месте сборки положить мягкую толстую ткань или гофрокартон от упаковки;
3. Сборку можно производить непосредственно на месте установки мебельного изделия, так как изделие собирается в вертикальном положении (стоя) и не требует много места для сборки;
4. Перед началом сборки внимательно ознакомьтесь с инструкцией по сборке;
5. Обязательно следуйте установленной последовательности в инструкции (1 , 2 , 3) для более качественного результата сборки.

Рекомендации по эксплуатации и уходу за мебелью:

- мебель эксплуатировать в проветриваемом, сухом помещении,
- не устанавливать вплотную к отопительным приборам,
- не ставить на поверхность горячие предметы,
- не ставить под прямые солнечные лучи, так как под их воздействием может измениться цвет лицевых поверхностей изделия,
- лицевые поверхности оберегать от механических повреждений, от попадания растворителей, щелочей, кислот и воды. (если такое произошло, незамедлительно протереть мягкой и быстро впитывающей тканью!)
- чистку поверхностей из ЛДСП производить сухой или пропитанной специальным средством мягкой тканью (фланель, сукно, плюш, миткаль и т.п.)
- для чистки стеклянных поверхностей используются специальные средства (предназначенные для стеклянных поверхностей!).
- поверхность из ЛДВП (задняя спинка изделия, дно ящиков) производить только сухой мягкой тканью.
- запрещено использовать в качестве чистящих средств, растворители, соду и средства, содержащие абразивные материалы,
- в мебели, имеющей крепление болтами, винтами, шурупами, при ослаблении соединений необходимо их периодически подтягивать!