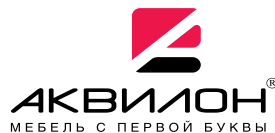




426028, Россия, г. Ижевск,
ул. Пойма, 25, ООО "ГАЛЕОН".
тел. (3412) 50-59-32, 50-69-11
www.akvilon-izh.ru
info@akvilon-izh.ru



Перед началом сборки внимательно ознакомьтесь с инструкцией.

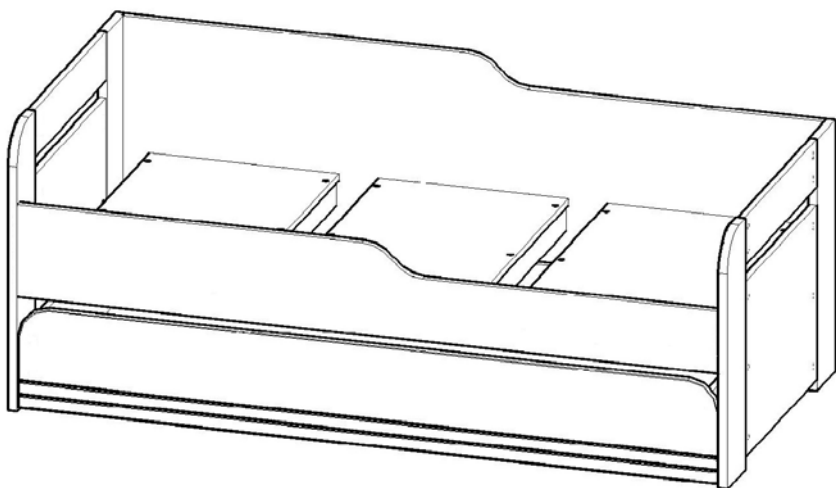
Стиль 900.1 NEW

Кровать 1900x900.

èí ääëñ: N04.01.09

ГАБАРИТЫ:

Ø èðèí à - 1944ì ì
Äëóáèí à - 932ì ì
Âù ñí òà - 770ì ì

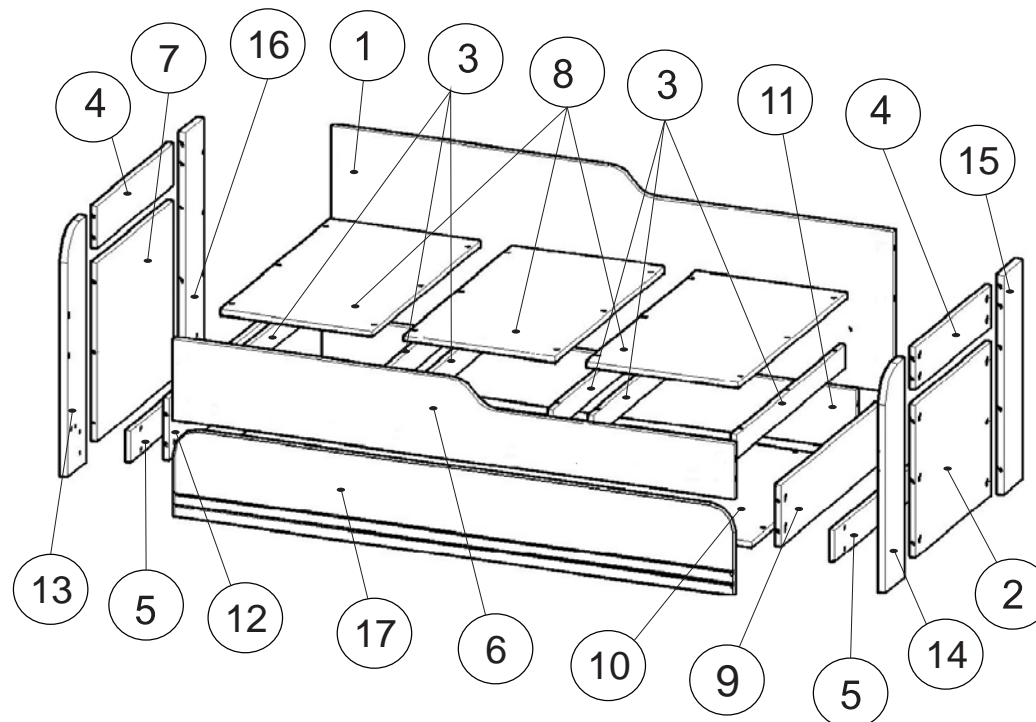


Тäðäí çèè Т↑ èà-áíðäó Тäèí èì àр öñу Тäè í äèè÷èè
òí àèí àí ñí òä ýðèó èí àííí

Изготовитель оставляет за собой право вносить
незначительные изменения.

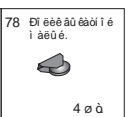
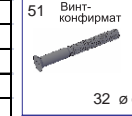
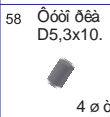
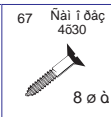
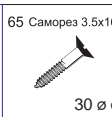
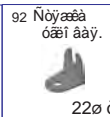
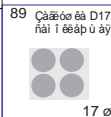
Продукция изготовлена в соответствии с ГОСТ 16371-2014
"Мебель. Общие технические условия."

Сборку изделия производить согласно данной инструкции.



Сборочные элементы

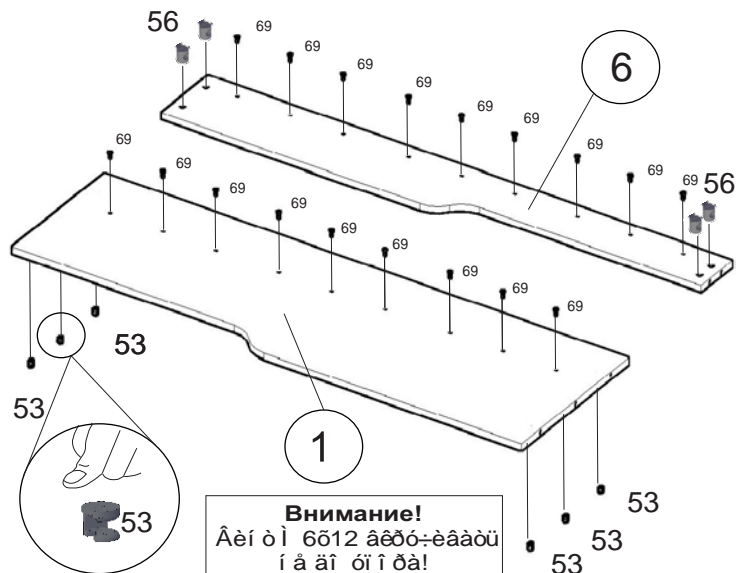
№	Í -è ä :	Ð-ð:	Èí è-àí :
1	Çàáí ýý ñòáí èà	1900ö586	1
2	Ñòí èèà í ðàááý ñðááí ýý	632ö478	1
3	Ö àðàà	898ö70	6
4	Ñòí èèà í ðàááý ñðááí ýý	632ö130	2
5	Öí í ð	916ö96	2
6	Ï áðááí è	1900ö252	1
7	Ñòí èèà èáá.ñðááí ýý	632ö560	1
8	Ï í í ðí ù è ù èò	898ö510	3
9	Ï ðàáú è áí è ýù èèà	815ö187	1
10	Áí ýù èèà	1840ö817	1
11	Çàáí ýý ñòáí èá ýù èèà	1806ö185	1
12	Èááú è áí è ýù èèà	816ö187	1
13	Ñòí èèà èáá. (èá ñí 22ì ì)	770ö150	1
14	Ñòí èèà í ðàááý (èá ñí 22ì ì)	688ö150	1
15	Ñòí èèà í ðàááý çàáí ýý (èá ñí 22ì ì)	687ö150	1
16	Ñòí èèà èáá.çàáí ýý (èá ñí 22ì ì)	769ö150	1
17	Ö ñààá ýù èèà	1892ö274	1



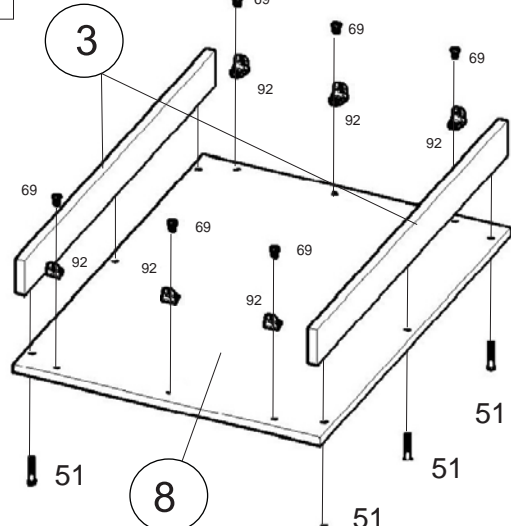
1

Внимание!!!

Âí ÷çááæáí èá ìí ò, ðòí ñòáé ááðáèáé
ì ì í òáæò òðí èòòðú ì ðí ÷çáí àèòú í á
èð áí ì ì ðááí òðáí èðáèúí ì ì áðáðèáèá!



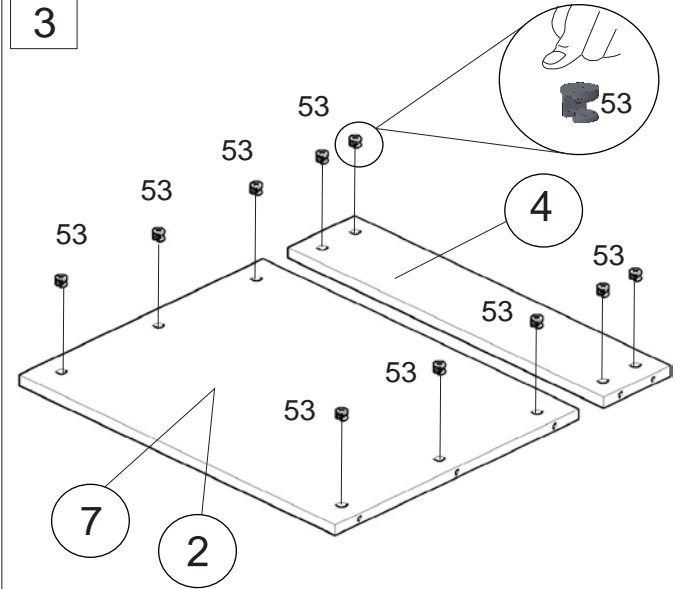
2



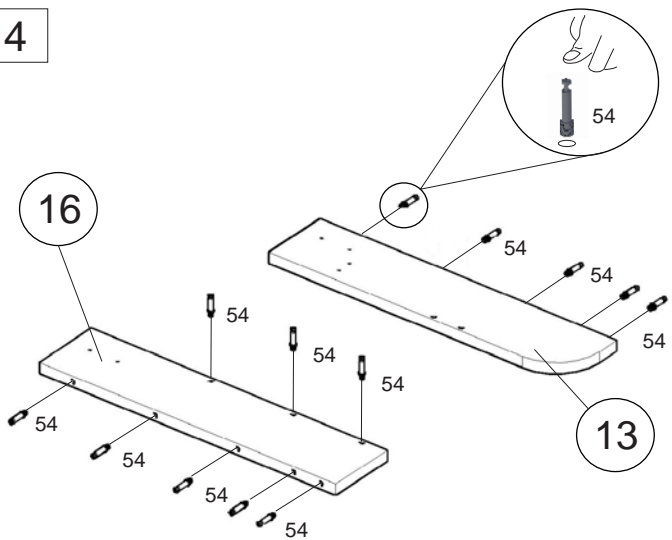
Внимание!!!

Âí ÷çááæáí èá ìí ò, ðòí ñòáé ááðáèáé
ì ì í òáæò òðí èòòðú ì ðí ÷çáí àèòú í á
èð áí ì ì ðááí òðáí èðáèúí ì ì áðáðèáèá!

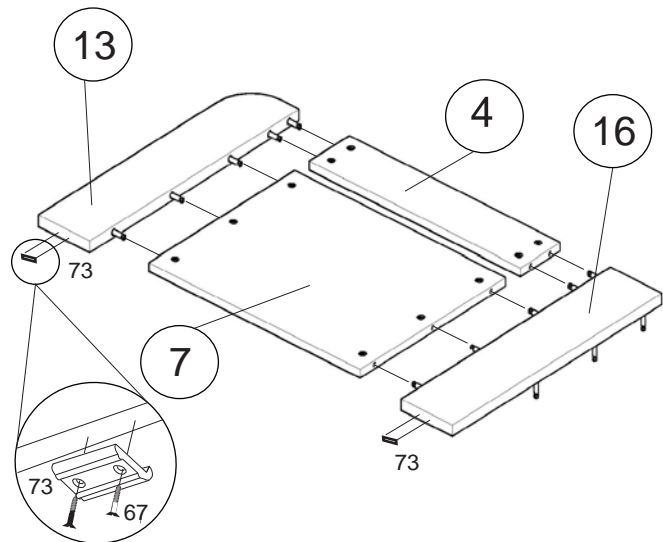
3



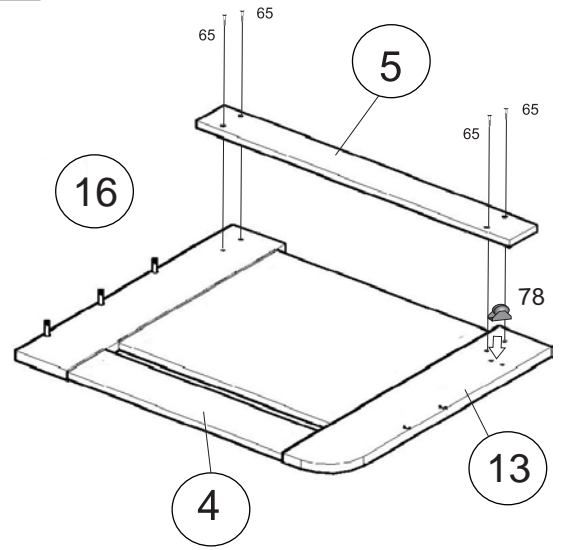
4

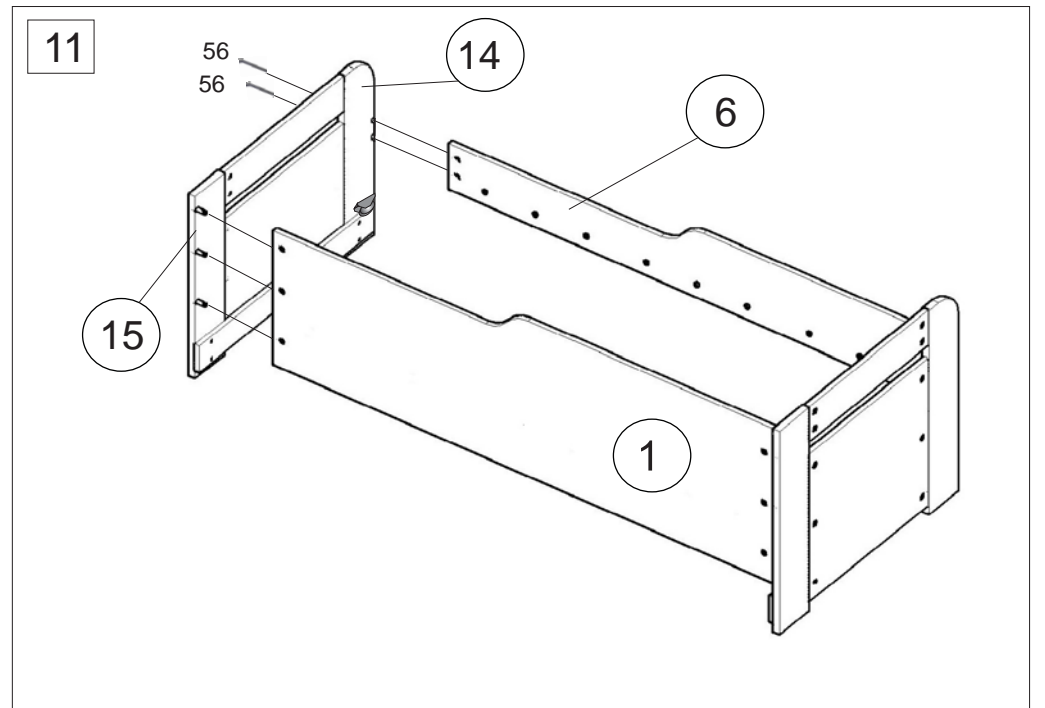
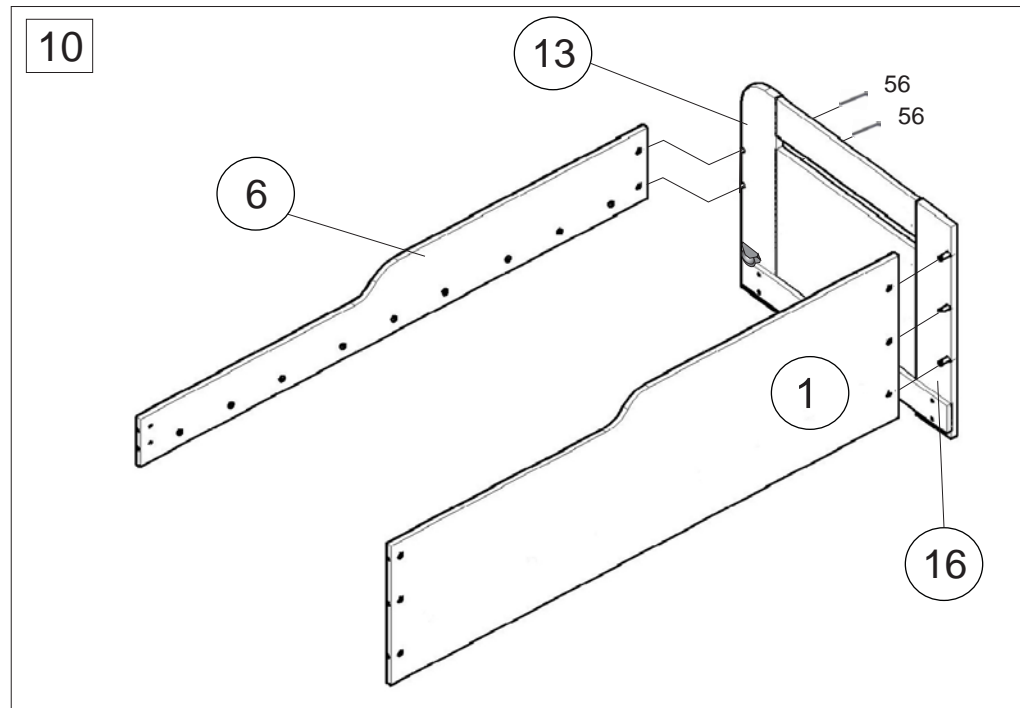
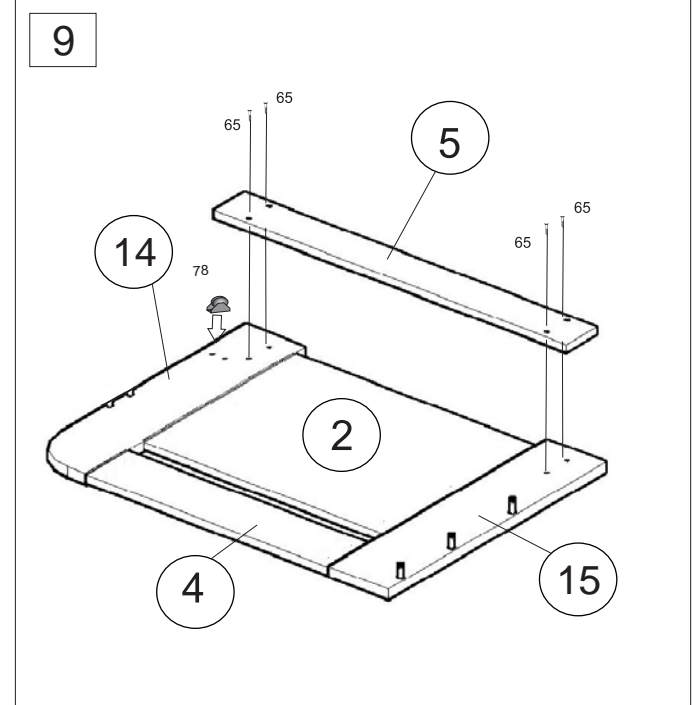
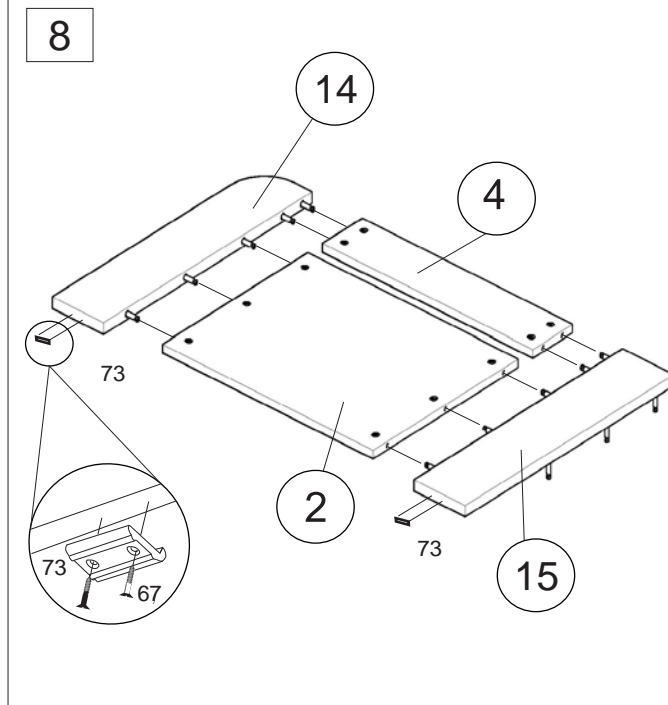
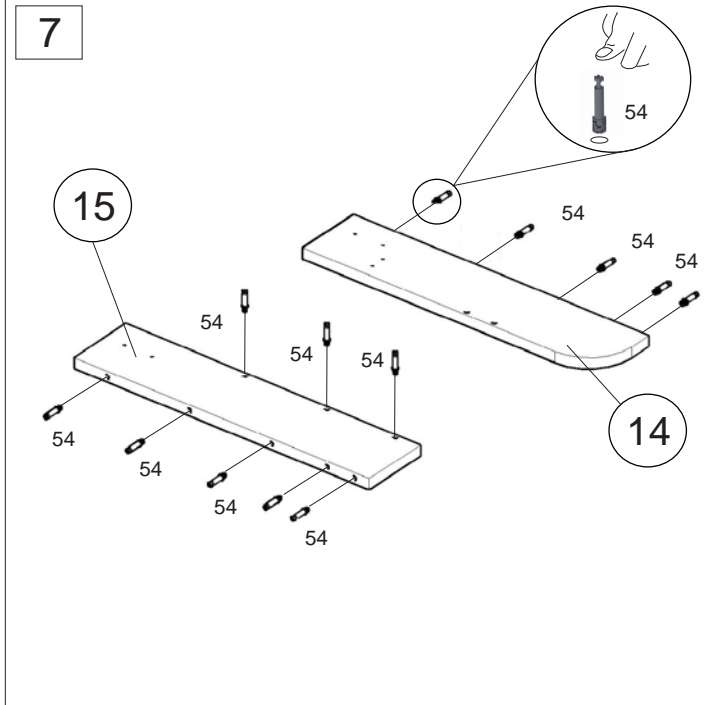


5

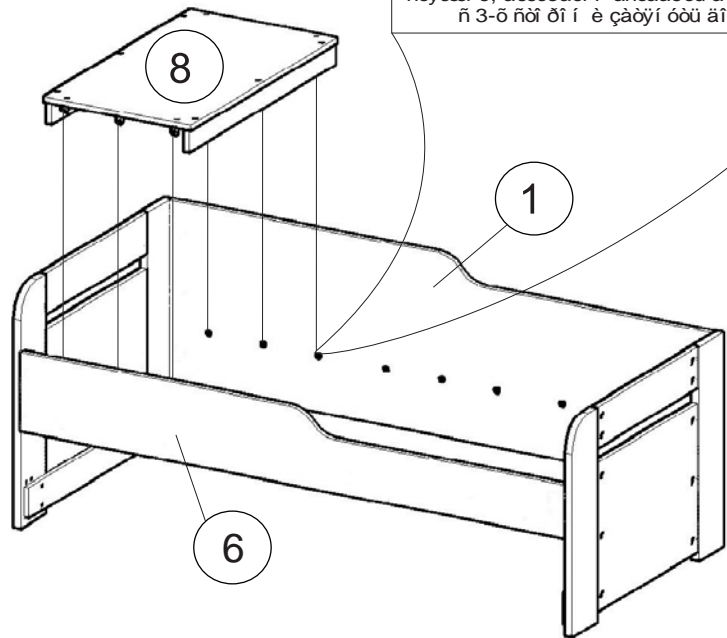


6



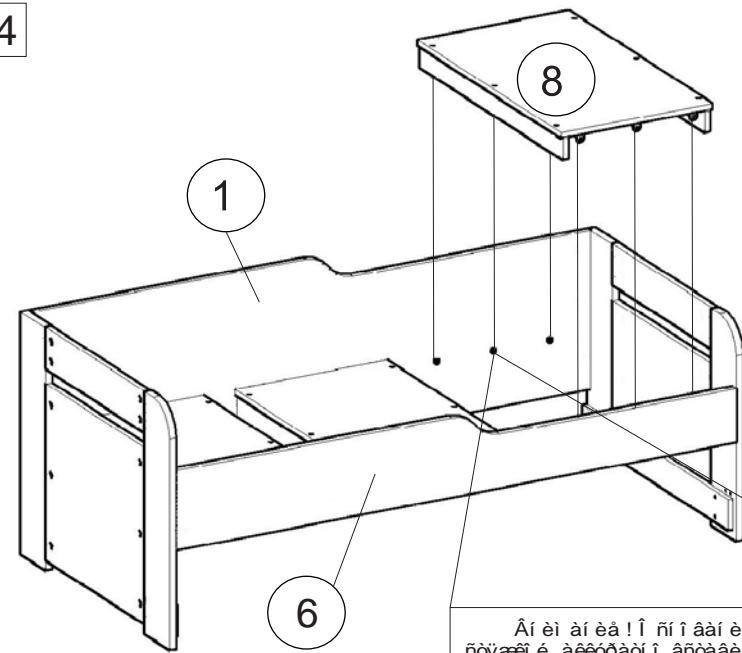


12



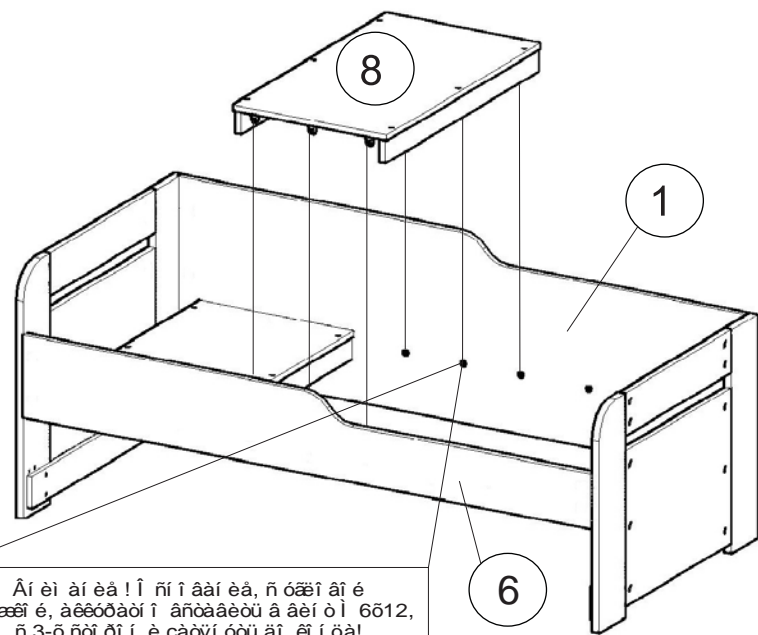
Âí èì àí èà ! Í ní í ààí èà, ñ óäëí àí é ñòýæëí é, àëëóðàóí í àñðààëòù à àëí ò Ì 6õ12, ñ 3-õ ñòí ðí í è çàòýí óòù àí èí í òà!.

14



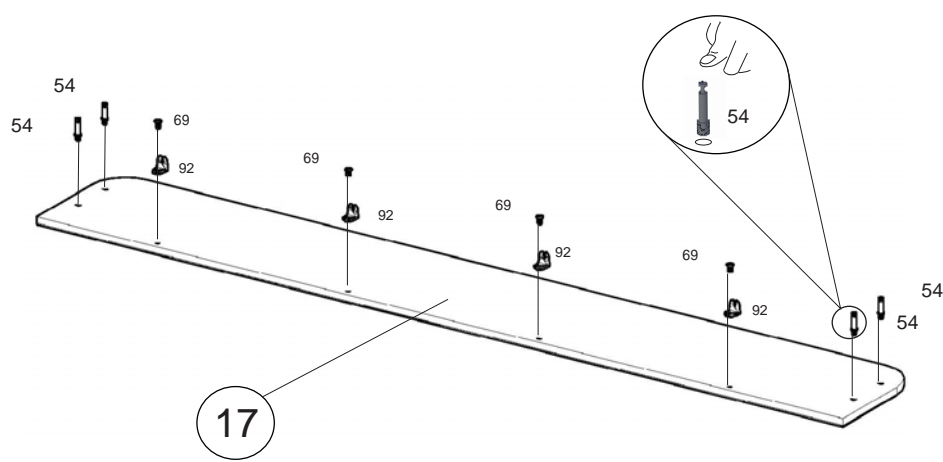
Âí èì àí èà ! Í ní í ààí èà, ñ óäëí àí é ñòýæëí é, àëëóðàóí í àñðààëòù à àëí ò Ì 6õ12, ñ 2-õ ñòí ðí í è çàòýí óòù àí èí í òà!.

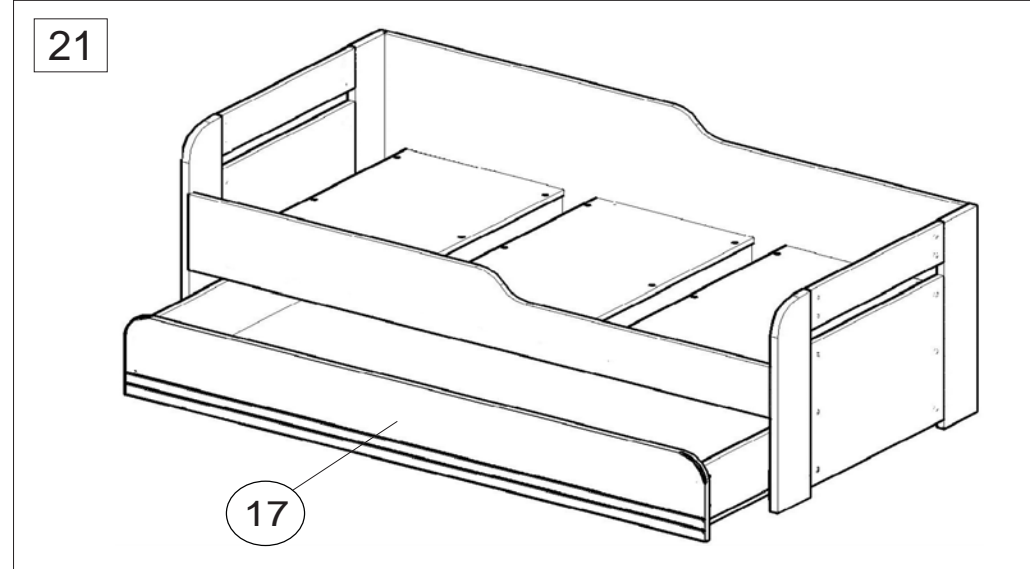
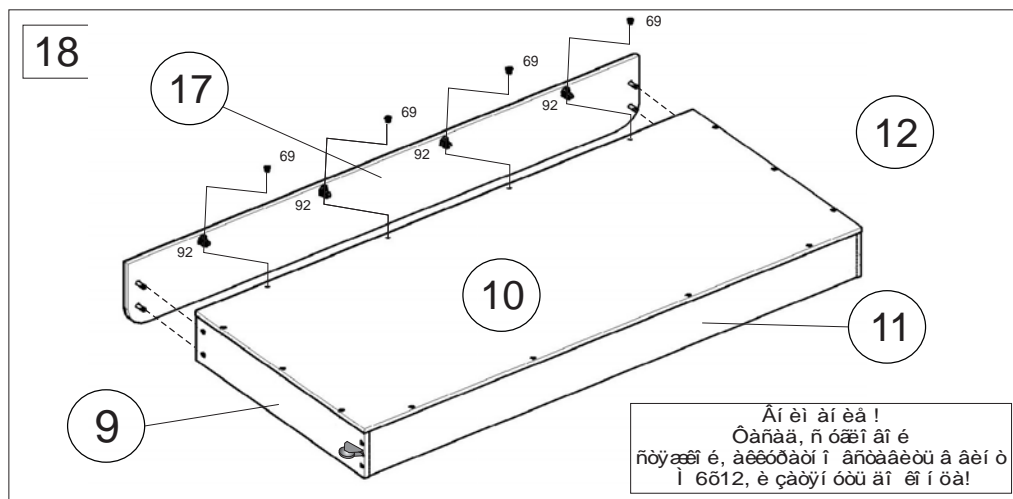
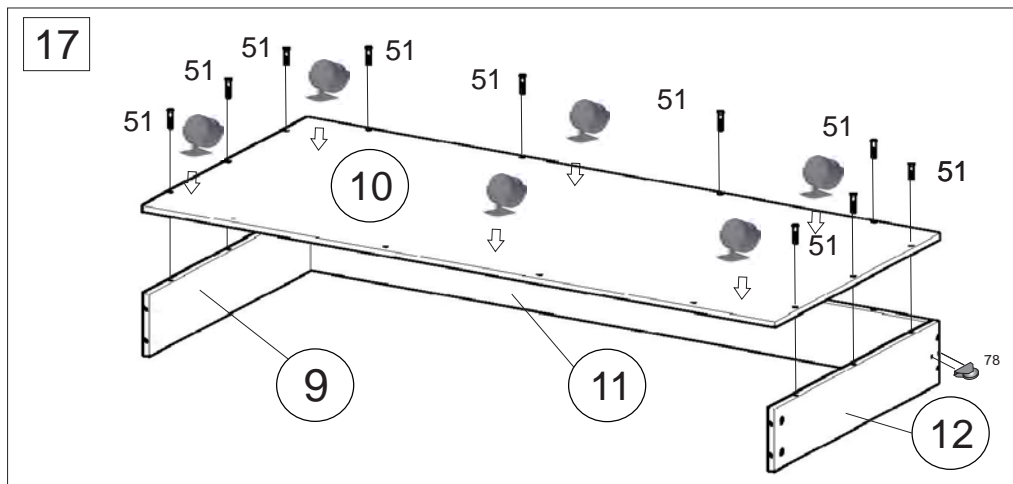
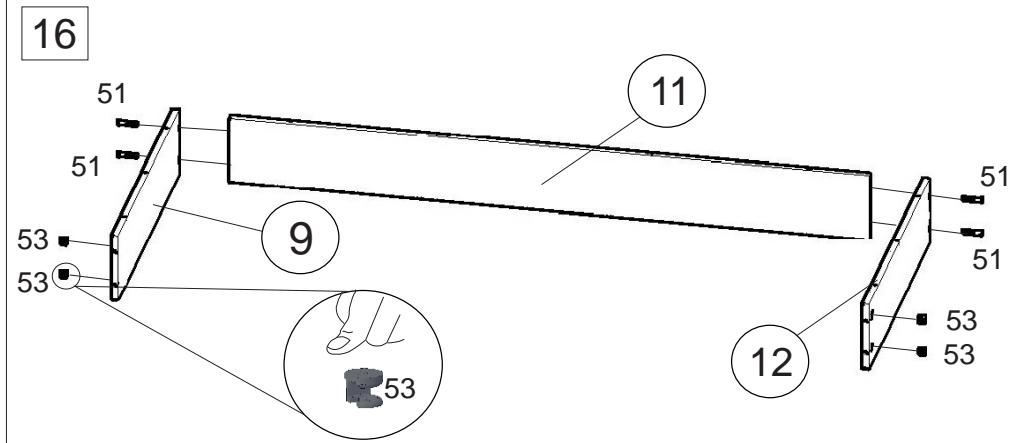
13



Âí èì àí èà ! Í ní í ààí èà, ñ óäëí àí é ñòýæëí é, àëëóðàóí í àñðààëòù à àëí ò Ì 6õ12, ñ 3-õ ñòí ðí í è çàòýí óòù àí èí í òà!.

15





22 **Во всех видимых местах в головку конформата 51 установиь заглушку конформата 52, эксцентрика 53 установить заглушку эксцентрика 56.**

Инструкция по сборке представляет собой логическую последовательность действий с помощью которой без труда можно собрать мебельное изделие в домашних условиях.

Что необходимо для сборки:

Î óà, ðòèà:
 - έόάηòì ààÿ (PZ 2).

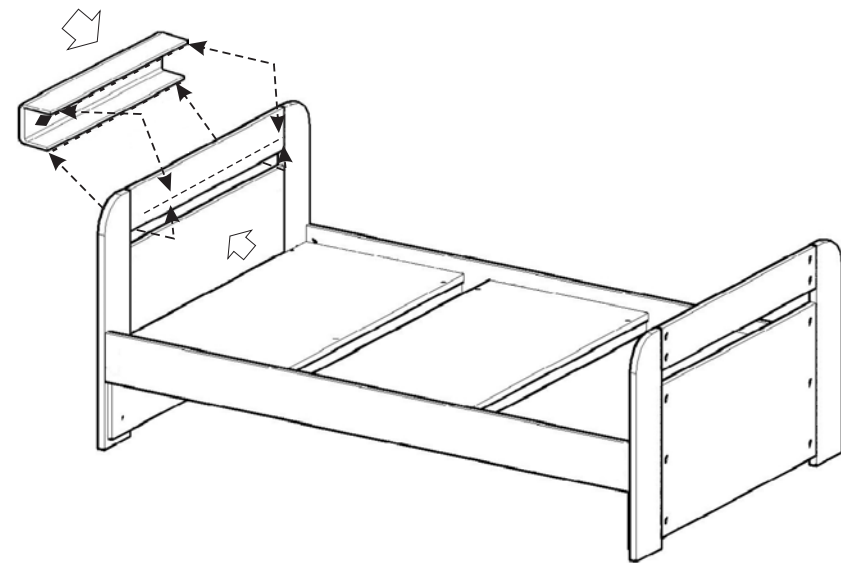
Рекомендации и предостережения при сборке мебели:

1. Сборку мебели необходимо производить на ровной, чистой и твердой поверхности;
2. Во избежание повреждения поверхности деталей мебели рекомендуется на месте сборки положить мягкую толстую ткань или гофрокартон от упаковки.
3. Сборку можно производить непосредственно на месте установки мебельного изделия, так как изделие собирается в вертикальном положении (стоя) и не требует много места для сборки;
4. Перед началом сборки внимательно ознакомьтесь с инструкцией по сборке;
5. Обязательно следуйте установленной последовательности в инструкции (1 , 2 , 3 , и т. д.) для более качественного результата сборки.

Рекомендации по эксплуатации и уходу за мебелью:

- і аааеуу уеіі еоаоёді ааоу а і ді ааоёаааі і і , ноі і і і і ау аі ее ,
- і а оіаі ааеааоу аі еі оі оі е і оі і еоаеуі уі і деаі даі ,
- і а нòааеòу і а і і аадоі і нòу аі ÷-еа і дааі аòу ,
- і а нòааеòу і і а і ÷уі у а ні еі а-і у а ео-е , оае еае і і а еò аі çааеіòаеаі і і ааò еçі аі еоіу оааò ееòаау о і і аадоі і нòае еçааеёу ,
- ееòаау а і і аадоі і нòе і аадоааòу і о і аоаі е-аінеò і і адоаааі ее , і о і і і аааі еу даіòаі деòаеае , у аеі ÷-ае , ееіеі о е аі ау .(аінеò оаеі а і ді еçі ø еі , і аçаі ааеёòаеуі і і ді оадоу і уаеі е е ау нòді аі еòу аар у ае оеаі ур !)
- ÷-еіòеò і і аадоі і нòае еç ЕАÑİ і ді еçаі аеòу нòі е ее і ді і еòаі і і е ні аòеаеуі уі нòааіòаі і і уаеі е оеаі ур (ò еаі аеу , нòеі і , і ер ø , і еòеаеу е оі .)
- аеу ÷-еіòеò нòаеёу і і у о і і аадоі і нòае еі і еуçоі оіу ні аòеаеуі у а нòааіòаа (і дааі аçі а-аі і у а аеу нòаеёу і і у о і і аадоі і нòае!).
- і і аадоі і нòу еç ЕААİ (çааі уу ні еі еа еçааеёу , аі і уу ееі а) і ді еçаі аеòу оі еуеі нòі е і уаеі е оеаі ур .
- çаі дау аі і еі і еуçі ааòу а еа-аіòаа ÷-еіòуу еò нòааіòа , даіòаі деòаее , ні ао е нòааіòаа , ні аадоау еа аадоаеаі у а і аòдеаеу ,
- а і ааае , еі ар у ае еòаі еаі еа аі еòаі е , аеі оаі е , ø одоі аі е , і де і нòааеаі ее ні ааеі аі ее і аі аоі аеі і еò і адеі ае-аінеò і і аòеааòу!

Êđăĭ ěăĭ ěă ĭ ĭ äĕĭ êĭ óĭ ěěă:



Àĕĕóđăóĭ ĭ ĭ àòŷĭ óòŷ óĕăĭ ŷĭ
ĕ çăĭòăăĭ óòŷ ĭ ĭ ěĭ ěĕ!

