



АЯ 46



426028, Россия, г. Ижевск,  
ул. Пойма, 25, ООО "ГАЛЕОН".  
тел. (3412) 50-59-32, 50-69-11  
www.akvilon-izh.ru  
info@akvilon-izh.ru

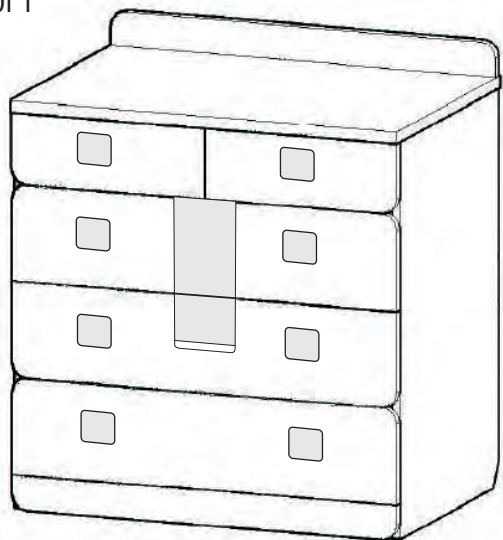


# Стиль №9.1 Комод.

проект БИ.08.01.00.00, индекс Ж2-5/1

### ГАБАРИТЫ:

Øèðèì à - 802ì ì  
Àëóàèì à - 460ì ì  
Àù ñì òà - 900ì ì



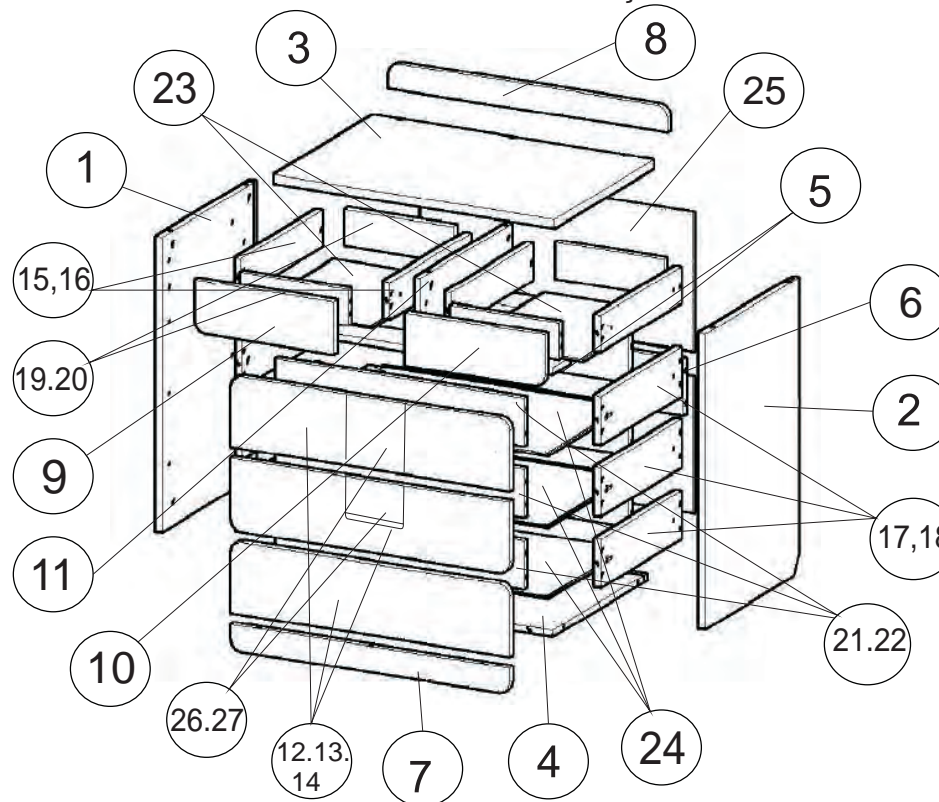
**Претензии по качеству принимаются при наличии  
упаковочных ярлыков!!!**

Изготовитель оставляет за собой право вносить незначительные изменения.

Изделие соответствует требованиям ГОСТ 16371-93

Сборку изделия производить согласно данной инструкции.

Ï àðàà ì à-àèì ì ñàì ðèè àì èì òààèùì ì ì çì àèì ì ùòàññ ñ èì ñòòòèèèèè.



## Сборочные элементы

№	И-ие:	Р-р:	Кол-во:
1,2	Стойка лев.\прав.	804x440	2
3	Крыша	800x459	1
4	Горизонтальная	768x440	1
5	Горизонтальная	768x100	2
6	Задняя царга	768x150	1
7,8	Цоколь низ\верх	80x798	2
9,10	Фасад ящика лев.\прав.	121x397	2
11	Перегородка	420x116	1
12,13,14	Фасад ящика	197x798	3
15,16	Бок мал.ящ.лев.\прав.	400x90	4
17,18	Бок ящ.лев.\прав.	400x140	6
19,20	Стенки мал.ящика	318x90	4
21,22	Стенки мал.ящика	710x140	6
23	Дно мал.ящика	346x396	2
24	Дно ящика	738x396	3
25	Задняя стенка	311x776	2
26	Накладка	194x110	1
27	Накладка	98x110	1

67	Ø 666ì 3620 8ø à	54	Дюбель эксцент- рика 31ø à
88	Çàñòóò èà D13 ñàì ì èèàð ù àýçñ	89	Çàñòóò èà D17 ñàì ì èèàð ù àýçñ
87	Ключ 1 шт.		
65	Саморез 3.5x16 180ø à	83	Направляющие 400ì ì 5èì ì ì è.
62	Ручка 8ø à	53	Эксцентрик 31ø à
51	Винт- конфирмат 41ø à	73	Подпятник 4ø à

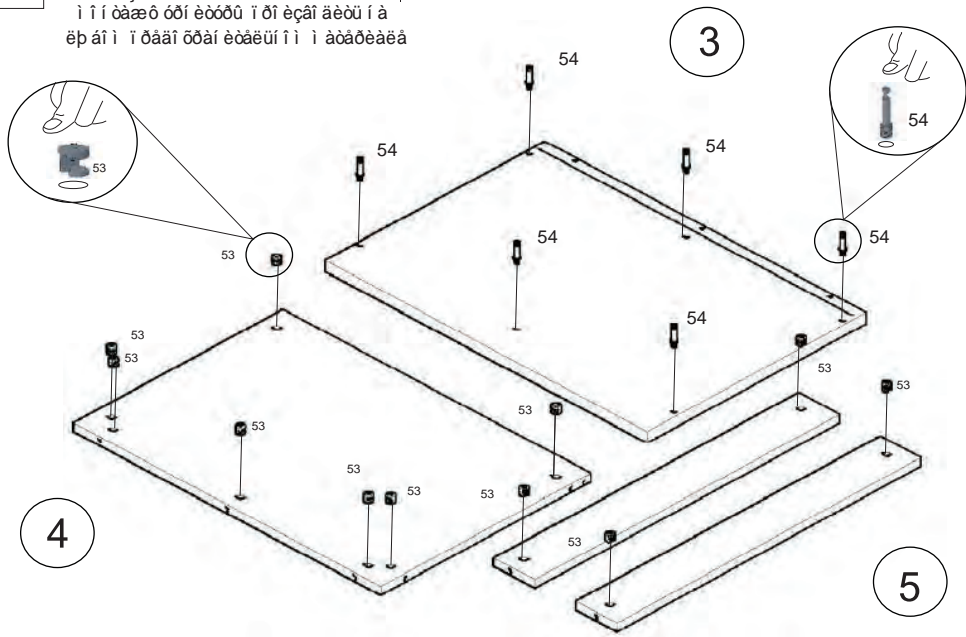


<https://tm.by>  
Интернет-магазин

1

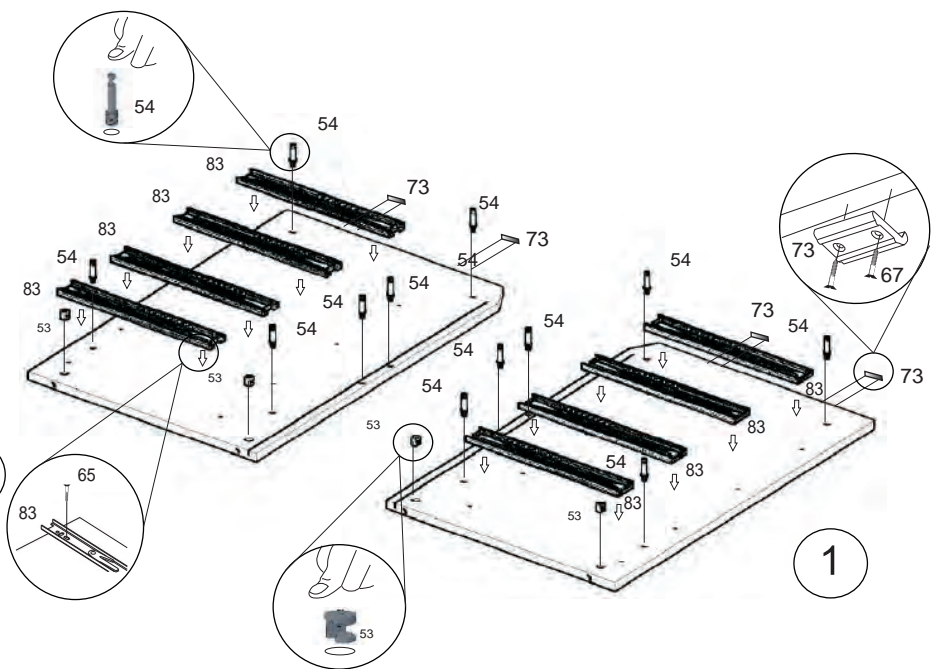
# Áí èì àí èå!

Áí èçááááí èå í í òàðòí òáé áàòèéé.  
í í í òáæð òðí èòòòò í òí èçáí àèòò í à  
èð áí í í òááí òðáí èòáèóí í í í àòàòèéé



3

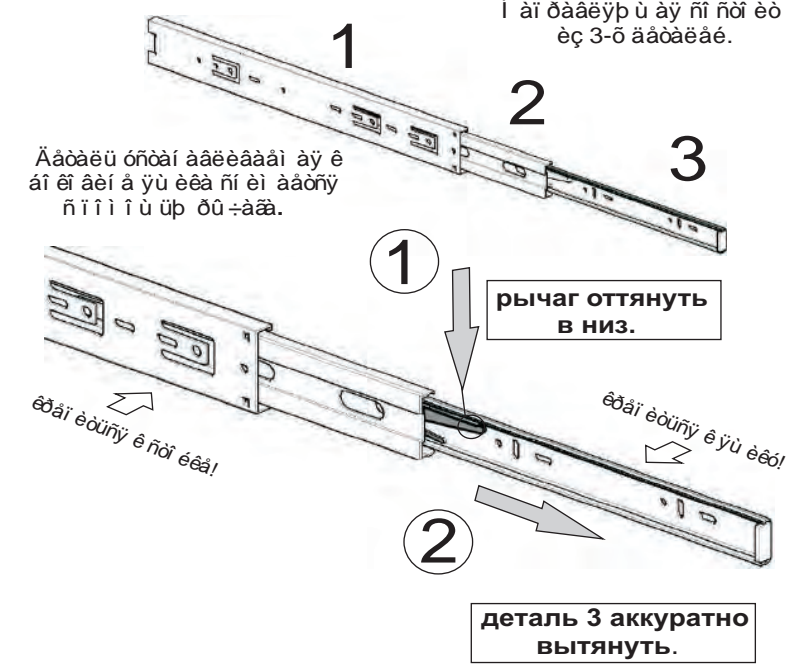
2



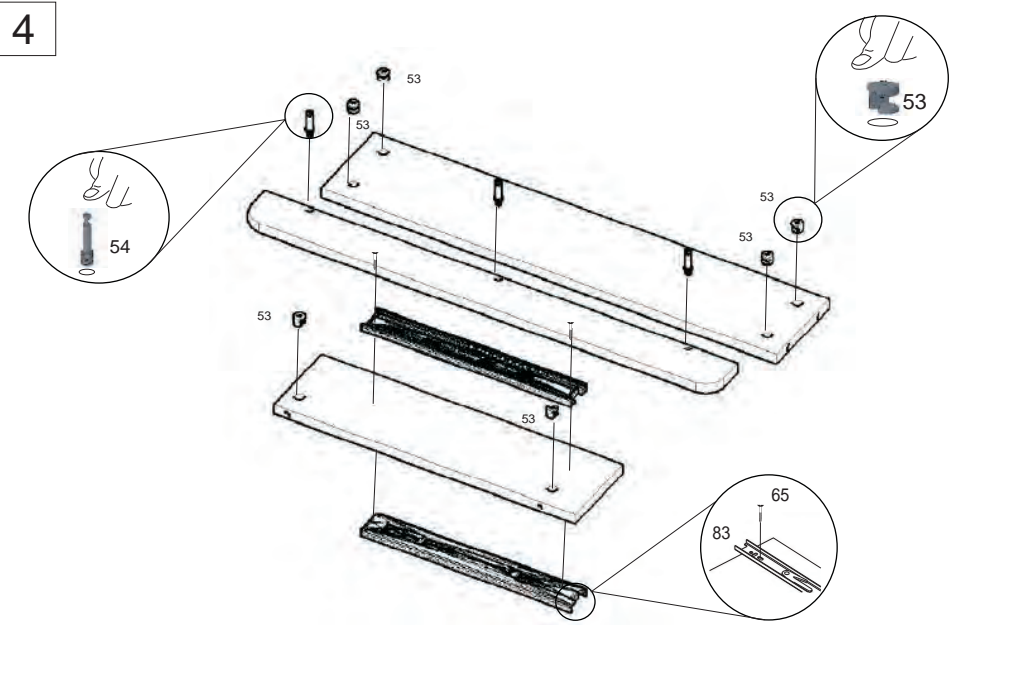
2

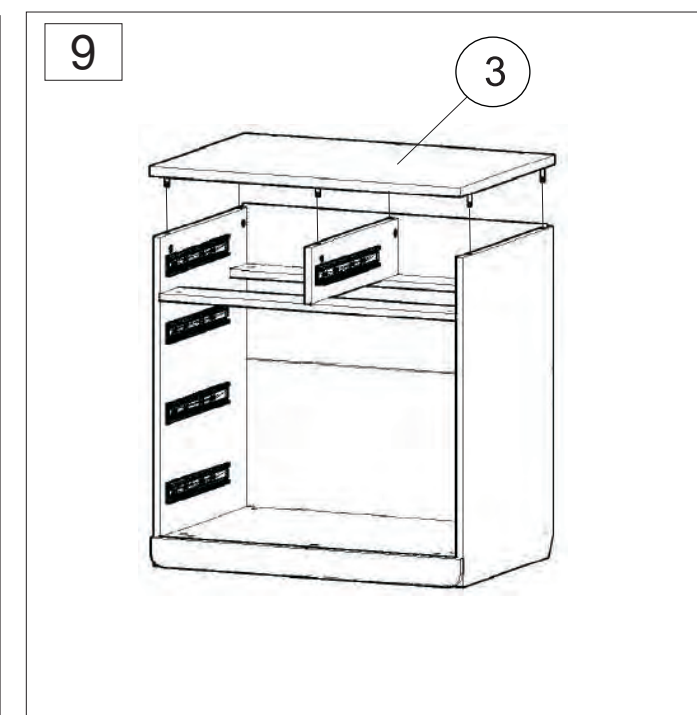
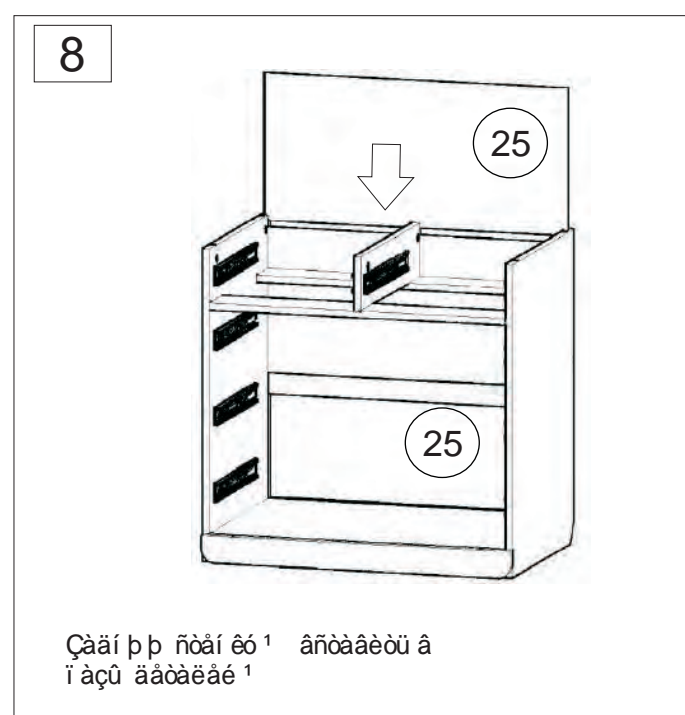
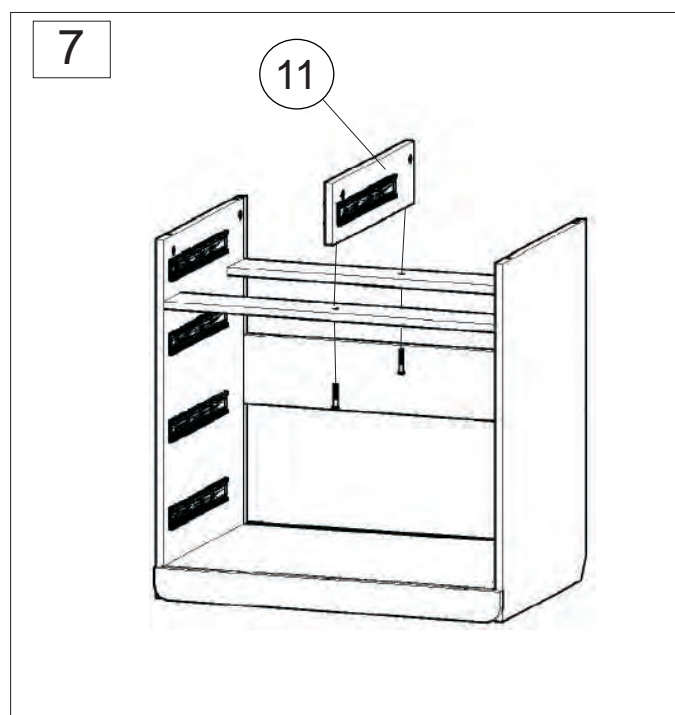
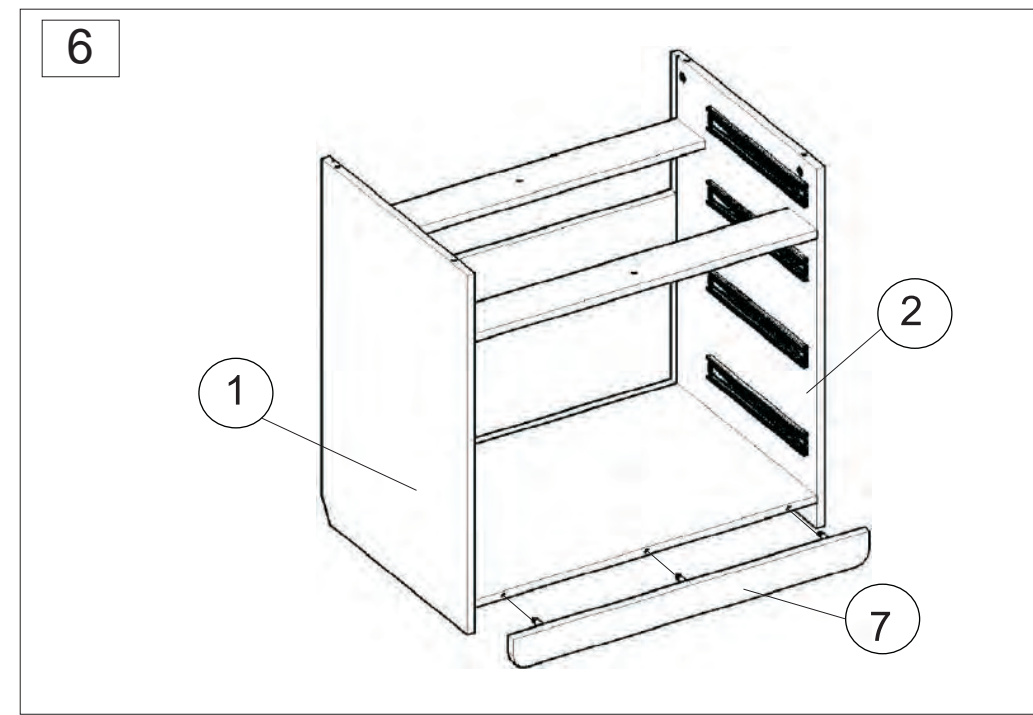
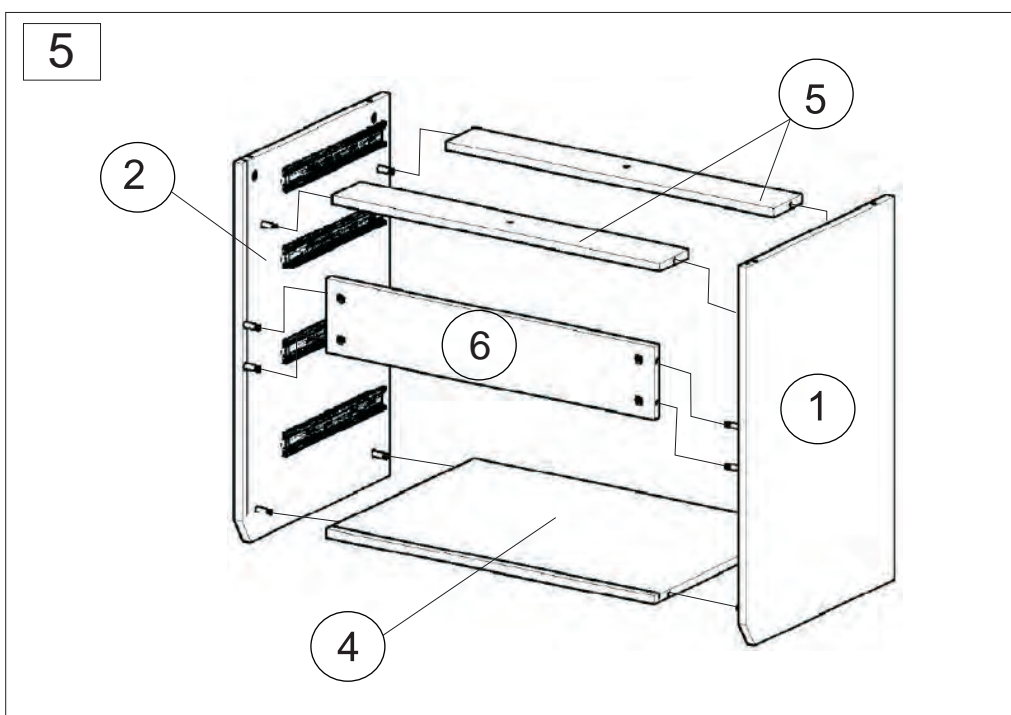
Í áí òááèòð ù àò òí òòí èò  
èç 3-ò áàòèéé.

Áàòáèó òòòáí áàèèáááí àò è  
áí èí àèí à òò èèà òí èí áàòòò  
òí í í í ù òð òú òáá.



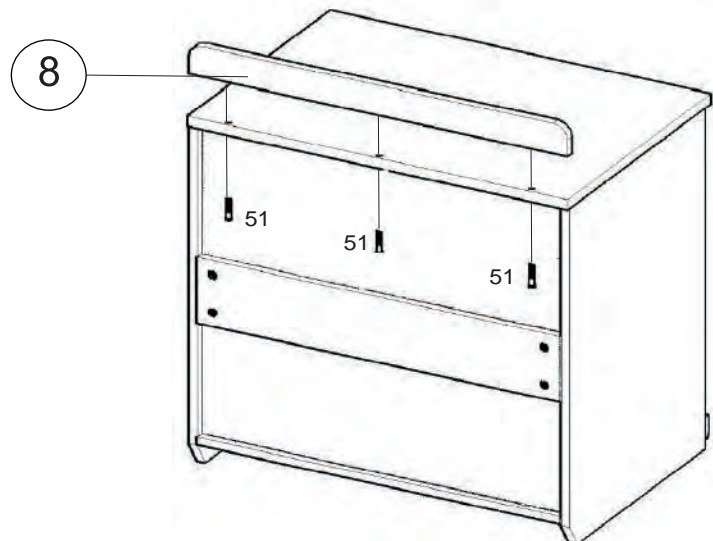
4



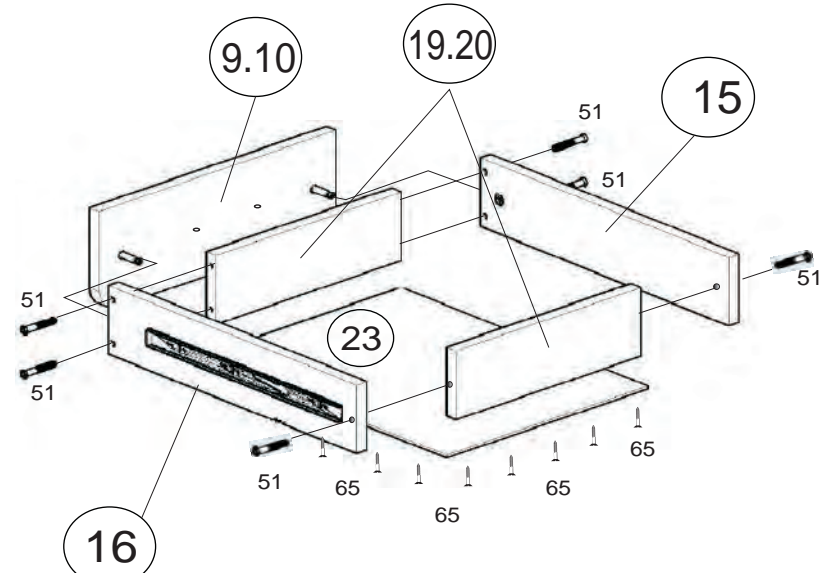




10



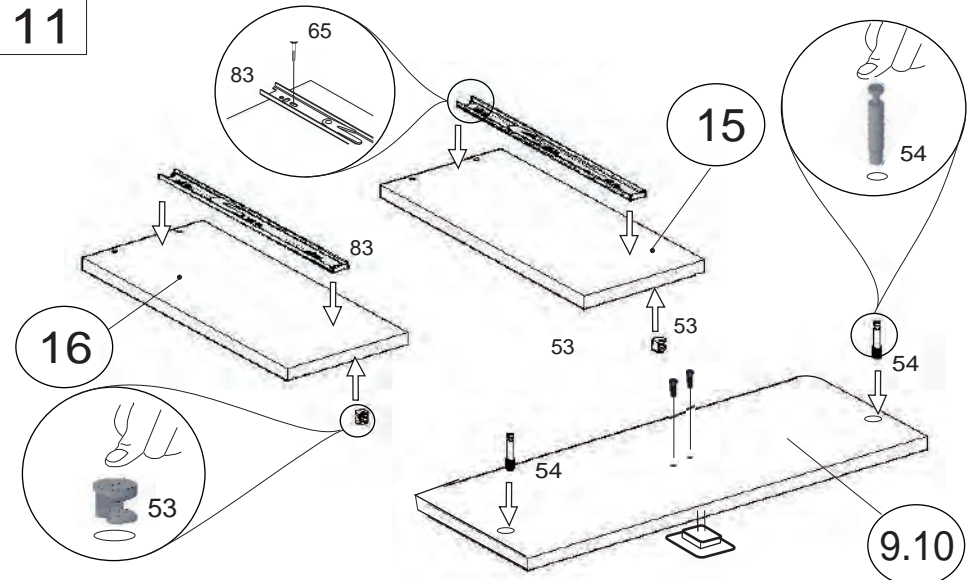
12



Àí èì àí èà á ààí í í ì èçääèèè  
 èì ààòñý 2ì àè. ýù èèà ï ï ýòì ì ó ààí í ù é ýòàì  
 ñáí ðèè ï ðí èçáí àèòñý àù , 1 ðàçà.

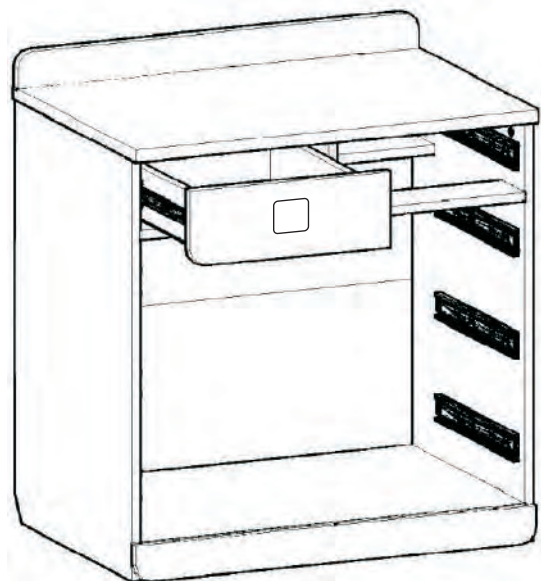
Установка саморезов  
 осуществляется  
 с шагом 150-200 мм.

11



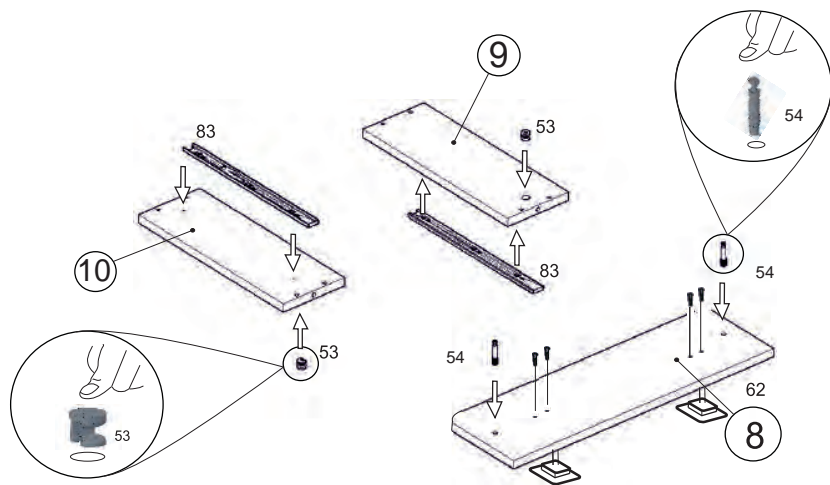
Í àí àààýý ù èà óñçáí ààèèèààà à ñííí àààçíààèà  
 ñ èèòí àí èàì .  
 Àííí óñèààýý ï ààí èòìí à í àíííí àààçíààèà èèòí àí èý  
 à ñàýçà ñ àçáí Ò1 à ïííí èçáí àèòñý ï í àí àààýý ù èè.

13



14

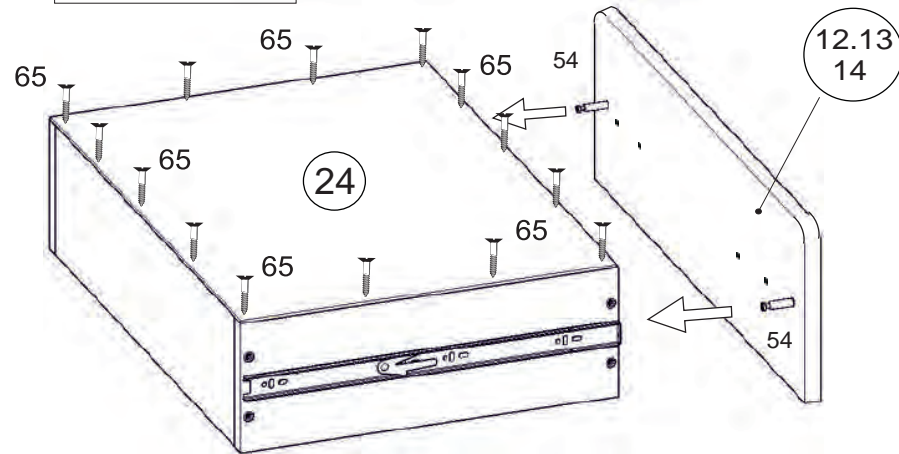
Направляющие устанавливать в соответствие с кернением.  
 Допускается небольшое несоответствие кернения в связи с разными производителями направляющих.



Áí èì áí èà á àáí ííì èçääèèè  
 èì ààòñý 3 ýù èèà íí ýòì ò àáí í ù é ýòàí  
 ñáí ðèè ï ðí èçáí àèòñý àù , 2 ðàçà.

16

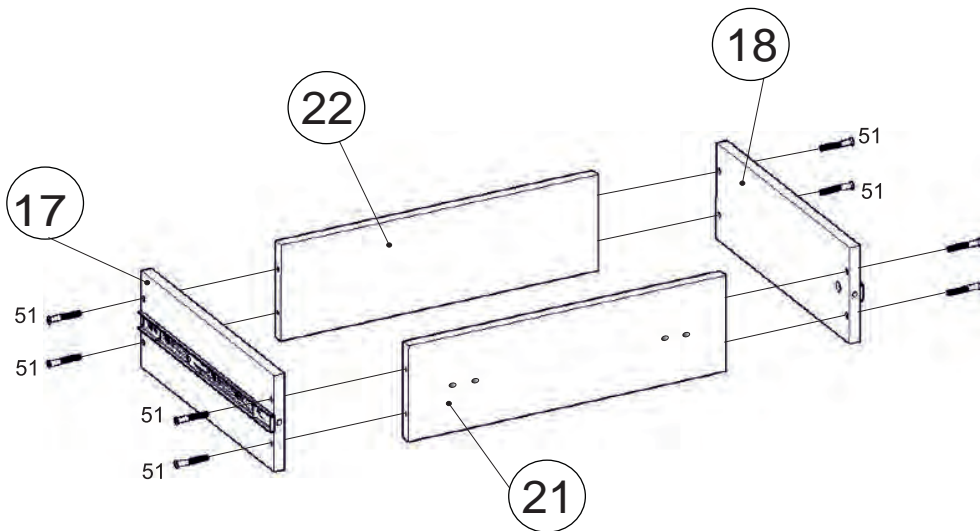
Установка саморезов осуществляется с шагом 150-200 мм.



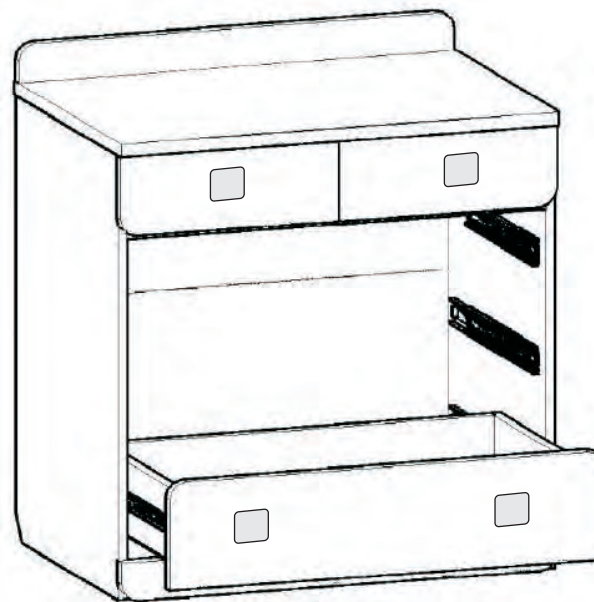
Áí èì áí èà á àáí ííì èçääèèè  
 èì ààòñý 3 ýù èèà íí ýòì ò àáí í ù é ýòàí  
 ñáí ðèè ï ðí èçáí àèòñý àù , 2 ðàçà  
 (2 ò àñààà(12,14) ðààèòñàì è á ààððó!!!).

15

Áí èì áí èà á àáí ííì èçääèèè  
 èì ààòñý 3 ýù èèà íí ýòì ò àáí í ù é ýòàí  
 ñáí ðèè ï ðí èçáí àèòñý àù , 2 ðàçà.



17



Инструкция по сборке представляет собой логическую последовательность действий с помощью которой без труда можно собрать мебельное изделие в домашних условиях.

### Что необходимо для сборки:

1. Два человека;
2. Стремянка или стул для более удобной и качественной сборки верхней части изделия;
3. Отвертки:
  - одна плоская;
  - 2 вида крестовых отверток.

### Рекомендации и предостережения при сборке мебели:

1. Сборку мебели необходимо производить на ровной, чистой и твердой поверхности;
2. Во избежание повреждения поверхности деталей мебели рекомендуется на месте сборки положить мягкую толстую ткань или гофрокартон от упаковки.
3. Сборку можно производить непосредственно на месте установки мебельного изделия, так как изделие собирается в вертикальном положении (стоя) и не требует много места для сборки;
4. Перед началом сборки внимательно ознакомьтесь с инструкцией по сборке;
5. Обязательно следуйте установленной последовательности в инструкции ( 1 , 2 , 3 , и т. д.) для более качественного результата сборки.

## Рекомендации по уходу за изделием:

- í à ñî áâðæðòù ì áááèü á ñù ðù ò í áî ðî áâððèèááàì ù ò ï ï ì àù áí èüøèèü,
- í à òñòì í ááèèááòù áî èî òí óð è î òî ì èòàèüí ù ì ðèáí ðàì ,
- í à ñààèèòù í à ï ï áâððîí ï ñòù ã ðü÷èá ï ðááì áòù ,
- í à ñààèèòù ï ï à ï ðüì ù á ñî èí à÷í ù á èó÷è, òàè èàèè ï ï à èò áî çááèñòèèèì ì ï æò èçì áí èòñü òááò èèòááù ò ï ï áâððîí ï ñòèé èçááèèèü ,
- èèòááù á ï ï áâððîí ï ñòèé ï áâððæðòù ï ò ì áðáì è÷áñèèò ï ï áðææááí èé, ï ò ï ï ï áááí èü ðáñòáí ðèòáèéé, ù áèí ÷áé, èèñèí ò è áí áù .( áñèè òàèí á ï ðî èçì ø èí òî , í áçàì ááèèòàèèüí ï ï ðî òáðáòù ì ýæè é è áù ñòðì áí èòù áàð ù áé èèáí ùð !)

- ÷èñòèó ï ï áâððîí ï ñòèé èç ÈÄÑÏ ï ðî èçáí àèòù ñòòì é èèè ï ðî ï èòáí í é ñî áòèèèüí ù ì ñòááñòáí ì ì ýæè é èèáí ùð (ò èáí áèü, ñóèí ï , ï èð ø , ì èèèèèè è òï .)
- äèü ÷èñòèè ñòáèèèüí ì ù ò ï ï áâððîí ï ñòèé èñí ï èüçòð òñü ñî áòèèèüí ù á ñòááñòáá (ï ðááí ï çì à÷áí ì ù á äèü ñòáèèèüí ì ù ò ï ï áâððîí ï ñòèé!).
- ÷èñòèó ï ï áâððîí ï ñòèé èç ÈÄÄÏ (çááí ýü ñî èí èà èçááèèèü, áí ï ýù èèí á) ï ðî èçáí àèòù òî èüèè ñòòì é ì ýæè é èèáí ùð .