



426028, Россия, г. Ижевск,
ул. Пойма, 25, ООО "ГАЛЕОН".
тел. (3412) 50-59-32, 50-69-11
www.akvilon-izh.ru
info@akvilon-izh.ru



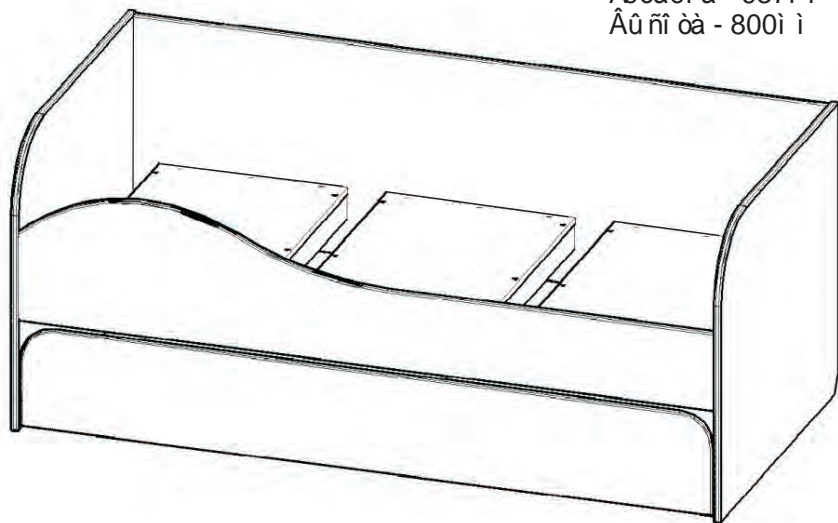
КОТ 900.1

Кровать 2-х уровневая.

êí äâëñ: Ê04.01.09

ГАБАРИТЫ:

Øèðèí à - 1932ì ì
Äëóáèí à - 937ì ì
Âù ñí òà - 800ì ì



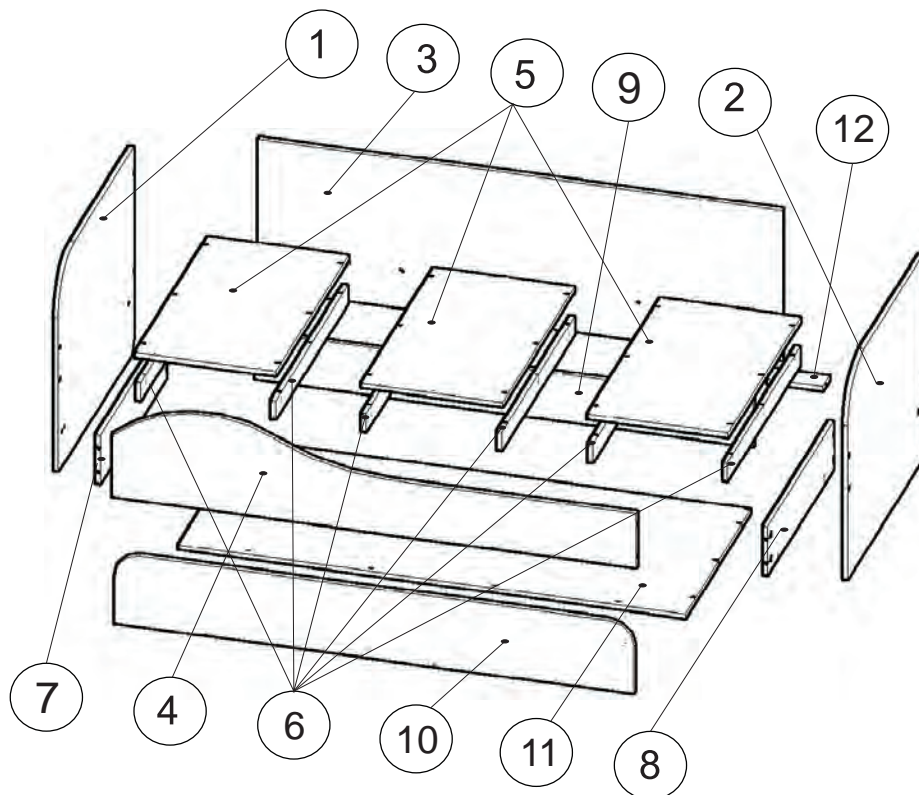
Ì ðàðàí çèè Ì Ì èà-áñðàó Ì ðèí èì àð òñý Ì ðè í àèè-èè
òí àèí àí ÷í Ò õ ýðèó èí àíí!

Изготовитель оставляет за собой право вносить
незначительные изменения.

Продукция изготовлена в соответствии с
ГОСТ 16371-2014, 19917-2014

Сборку изделия производить согласно данной инструкции.

Ì äðàà í à-àèí ì ñàí ðèè àí èì àðàèíí ì í çí àèí ì ùòàññ ñ èì ñòðòèèèèè.



Сборочные элементы

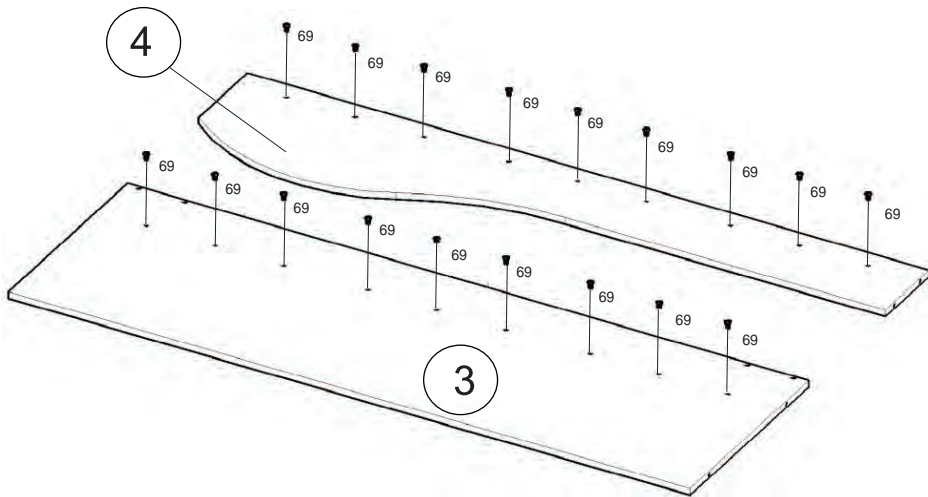
№	И-ие:	Р-р:	Кол-во:
1,2	Бок левый/правый	800x937	2
3	Задняя стенка	1900x586	1
4	Передняя стенка	1900x380	1
5	Опорный щит	510x900	3
6	Царга	70x90	6
7,8	Левый/правый бок ящика	816x188	2
9	Задняя стенка ящика	1806x184	1
10	Фасад ящика	259x1884	1
11	Дно ящика	1838x816	1
12	Упор	200x84	2

88	Саморез 4x20	4ø à	77	Винт-конфирмат 6ø à	6ø à
52	Заглушка конфирмата 10ø à	10ø à	87	Ключ 1 шт.	1 шт.
67	Шуруп 3x20 8ø à	8ø à	69	Анkers 6ø12 44ø à	44ø à
54	Ар ààèó ýèòàí ò-òèèà 4ø à	4ø à	92	Ñòýæàà òàèí ààý. 22ø à	22ø à
53	Ýèòàí òèèè 4ø à	4ø à	78	Èí èèè àó èàòí ì è ì àèó è. 4ø à	4ø à
65	Саморез 3.5x16 20ø à	20ø à	51	Винт-конфирмат 46ø à	46ø à
73	Подпятник 4ø à	4ø à			



<https://tm.by>
Интернет-магазин

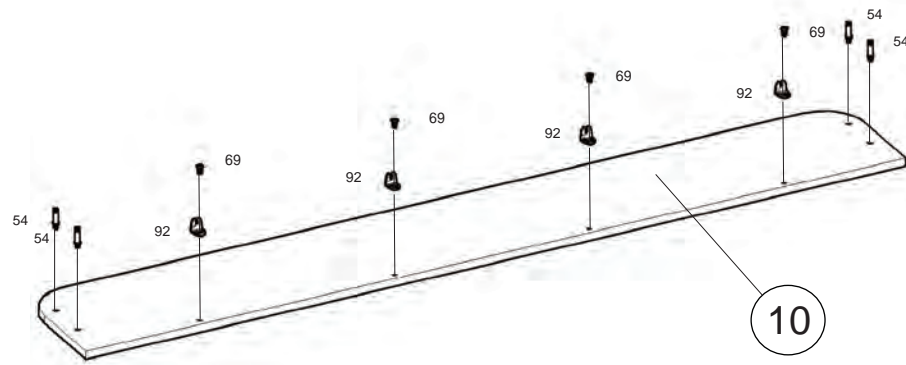
1



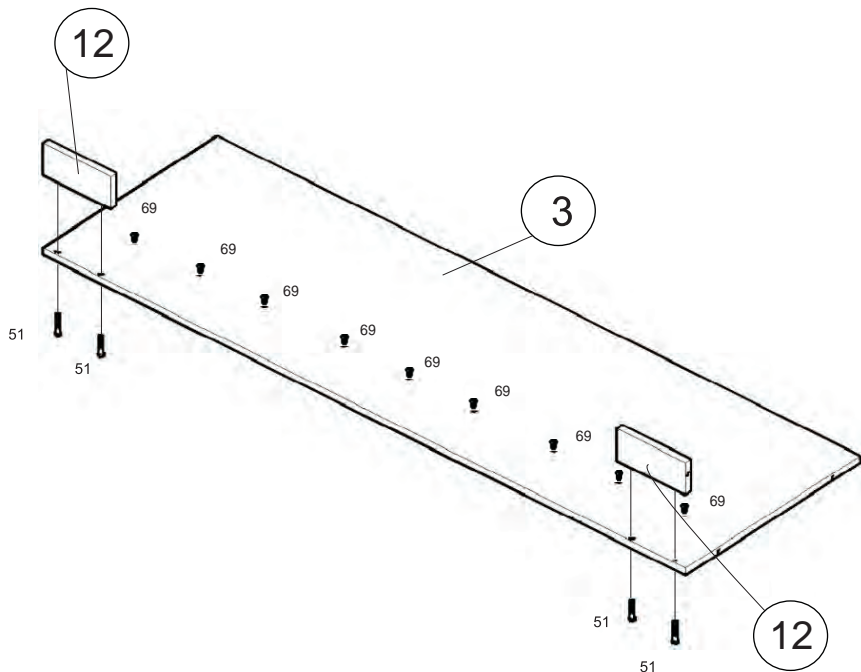
Áí èì àí èà ! Áèí òì 6912 àèòó-èààòù
í à áí óí í òà!

Áí èçááæáí èà í í òàðòí òçàé áàðàèáé,
í í í òáæò òðí èòòðú í òí èçáí àèòù í à
èð áí í í òááí òðáí èçàéúí í í í àòáðèáèá

2

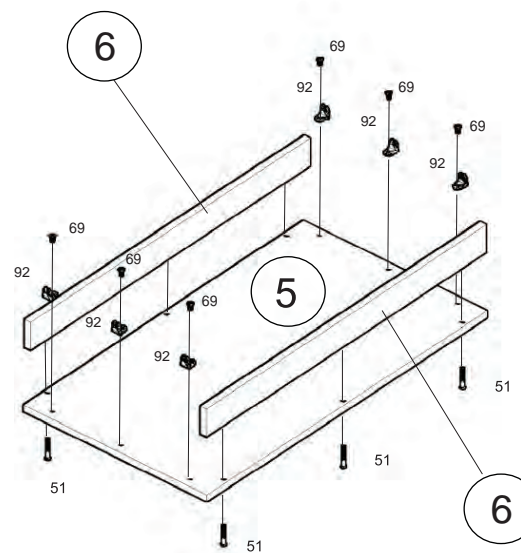


3

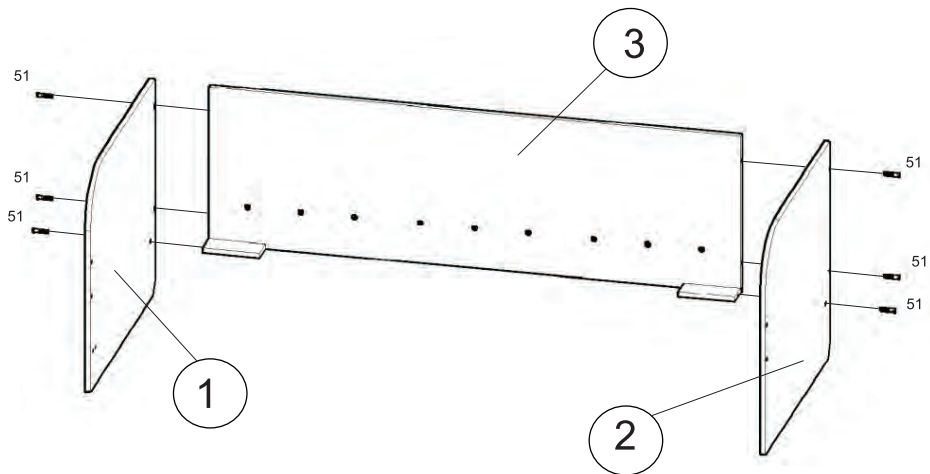


Áí èì àí èà ! Áàí í ò é yòàí
òáí òèè í òí èçáí àèòùy àù , 2 òáçà.

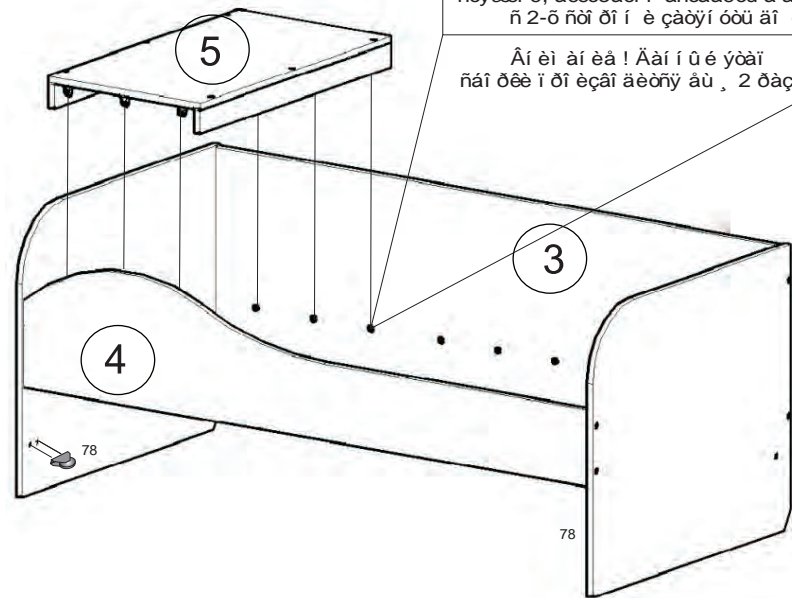
4



5

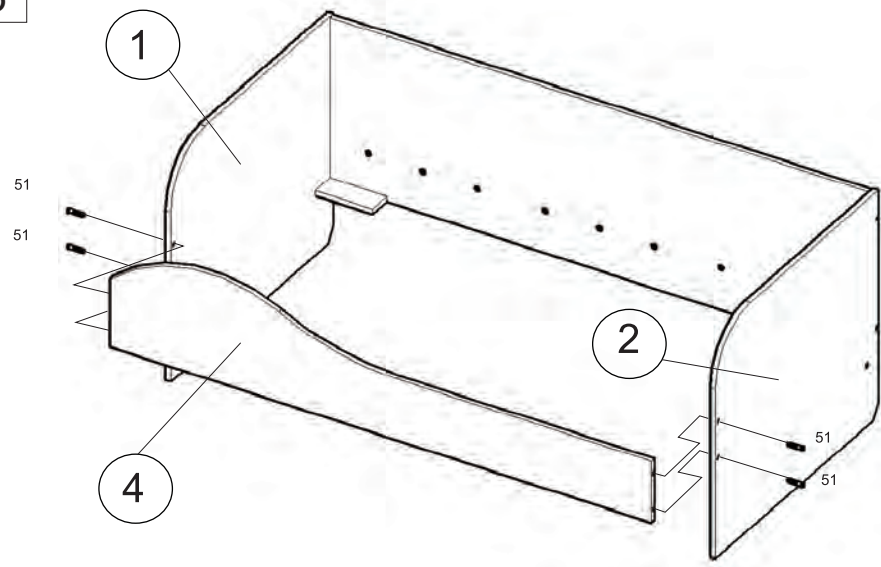


7

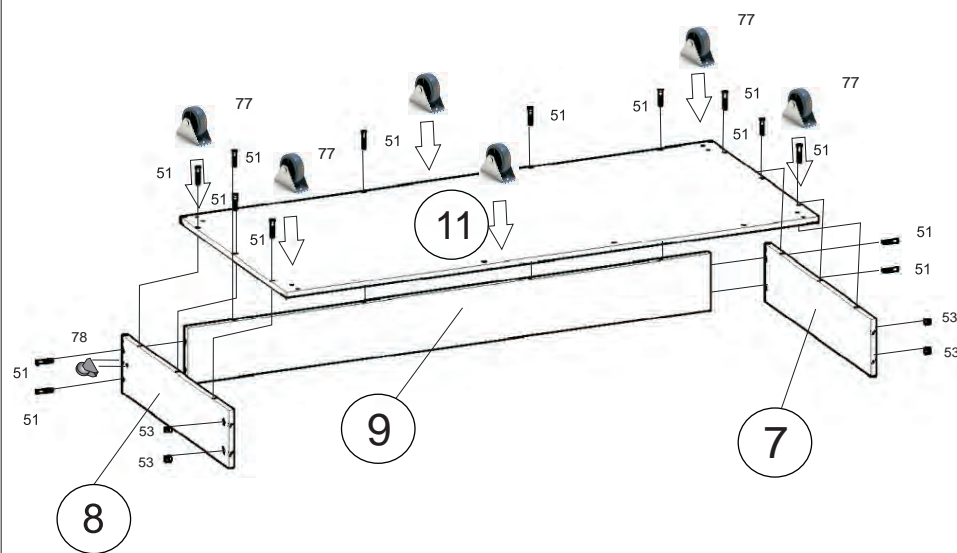


Áí èì àí èà ! Í ní í ààí èà, ñ óäëí àí é
 ñòÿæëí é, àééóðàóí í àñòáæéóù á àèí ò ! 6ð12,
 ñ 2-ð ñòí ðí í è çàòÿí óóù àí èí í òà!
 Áí èì àí èà ! Áàí í ù é ÿòàí
 ñàí ðèè í ðí èçàí àèòñÿ àù , 2 ðàçà.

6

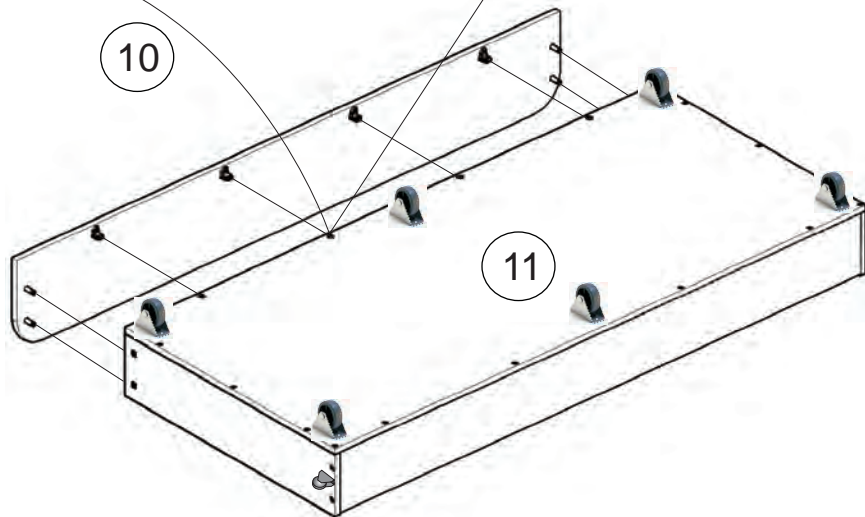


8



9

Áí èì áí èà ! Î ñí í àáí èà, ñ óæí áí é
ñòýæí é, áèèòðàóí î ãñòáàèòù á àèí òí 6õ12,
è çàðýí óòù áí èí í òà!.



Инструкция по сборке представляет собой логическую последовательность действий с помощью которой без труда можно собрать мебельное изделие в домашних условиях.

Что необходимо для сборки:

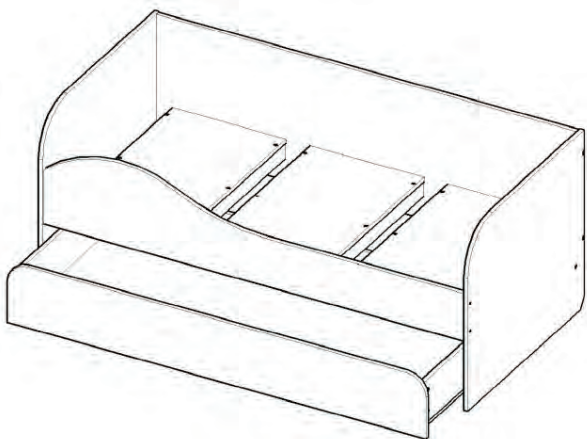
Î òà, ðòèà:

- èðáñòí ààý (PZ 2).

Рекомендации и предостережения при сборке мебели:

1. Сборку мебели необходимо производить на ровной, чистой и твердой поверхности;
2. Во избежание повреждения поверхности деталей мебели рекомендуется на месте сборки положить мягкую толстую ткань или гофрокартон от упаковки.
3. Сборку можно производить непосредственно на месте установки мебельного изделия, так как изделие собирается в вертикальном положении (стоя) и не требует много места для сборки;
4. Перед началом сборки внимательно ознакомьтесь с инструкцией по сборке;
5. Обязательно следуйте установленной последовательности в инструкции (1, 2, 3, и т. д.) для более качественного результата сборки.

10



Рекомендации по эксплуатации и уходу за мебелью:

- ì áááèü ýèñí èóàòèðí ààòù á í ðí áàòðèáááí ïì , ñóóí ì ïíì àù áí èè,
- í á óñòáí áàèèááòù áí èí òí óð èí òí ï èòáèüí ùì ï ðèáí ðàì ,
- í á ñòááèòù í á ï ï ááðóí î ñòù á ðý-èá ï ðááí àòù ,
- í á ñòááèòù ï ï á ï ðýì ù á ñí èí á-í ù á èó-è, òàè èàè ï ï á èõ áí çááèñòáèáí ï ï æò èçí áí èòñý òááò èèòááù ò ï ï ááðóí î ñòáè èçááèèý ,
- èèòááù á ï ï ááðóí î ñòè í ááðáæòù ï òì áòáí è-áñèèò ï ï áðáæáí èé, ï ò ï ï áááí èý ðáñòáí ðèòáèáé, ù áèí -áé, èèñèí ò è áí àù. (áñèè òàèí á ï ðí èçí ø èí , í áçàì ááèèòáèüí ï ï ðí òáðáòù ï ýæí é è áù ñòðí áí èòù áàð ù áé òèáí ùð !)
- -èñòèó ï ï ááðóí î ñòáè èç ÈÄÑÍ ï ðí èçáí áèòù ñóóí é èèè ï ðí ï èòáí ï ï é ñí áòèáèüí ùì ñòááñòáí ï ï ýæí é òèáí ùð (ð èáí áèü, ñóéí ï , ï èð ø , ï èòèáèü è òí .)
- áèý -èñòèè ñòáèèýíí ï ù ò ï ï ááðóí î ñòáè èñí ï èüçóð òñý ñí áòèáèüí ù á ñòááñòáá (ï ðááí áçí á-áí ï ù á áèý ñòáèèýíí ï ù ò ï ï ááðóí î ñòáè!).
- ï ï ááðóí î ñòù èç ÈÄÄÍ (çááí ýý ñí èí èá èçááèèý, áí ï ýù èèí á) ï ðí èçáí áèòù òí èüèí ñóóí é ï ýæí é òèáí ùð .
- çàí ðáù áí ï èñí ï èüçí áàòù á èà-áñòáá -èñòýù èõ ñòááñòá, ðáñòáí ðèòáèè, ñí áó è ñòááñòáá, ñí ááðæáù èá ááðáçèáí ù á ï àòáðèáèü ,
- á ï áááèè, èì áð ù áèé èðáí èáí èá áí èòáí è, áèí òáí è, ø óðóí àì è, ï ðè ï ñèááéáí èè ñí ááèí áí èè ï áí áóí àèì ï èõ ï áðèí àè-áñèè ï ï àòýæááòù!

На фасаде возможен незначительный разнотон цвета в области рисунка. Это особенность технологического процесса нанесения изображения, не является дефектом изделия.

Ààðáí òèéí ù é ñðí ê ýèñí èóàòáèèè 24 ï áñýòà.