



426028, Россия, г. Ижевск,
ул. Пойма, 25, ООО "ГАЛЕОН".
тел. (3412) 50-59-32, 50-69-11
www.akvilon-izh.ru
info@akvilon-izh.ru



КОТ 17

Стол письменный.

èí ääëñ: È04.01.12

ГАБАРИТЫ:

Øèðèí à - 1200í ì
Äëóäèí à - 650í ì
Äùñí òà - 750í ì

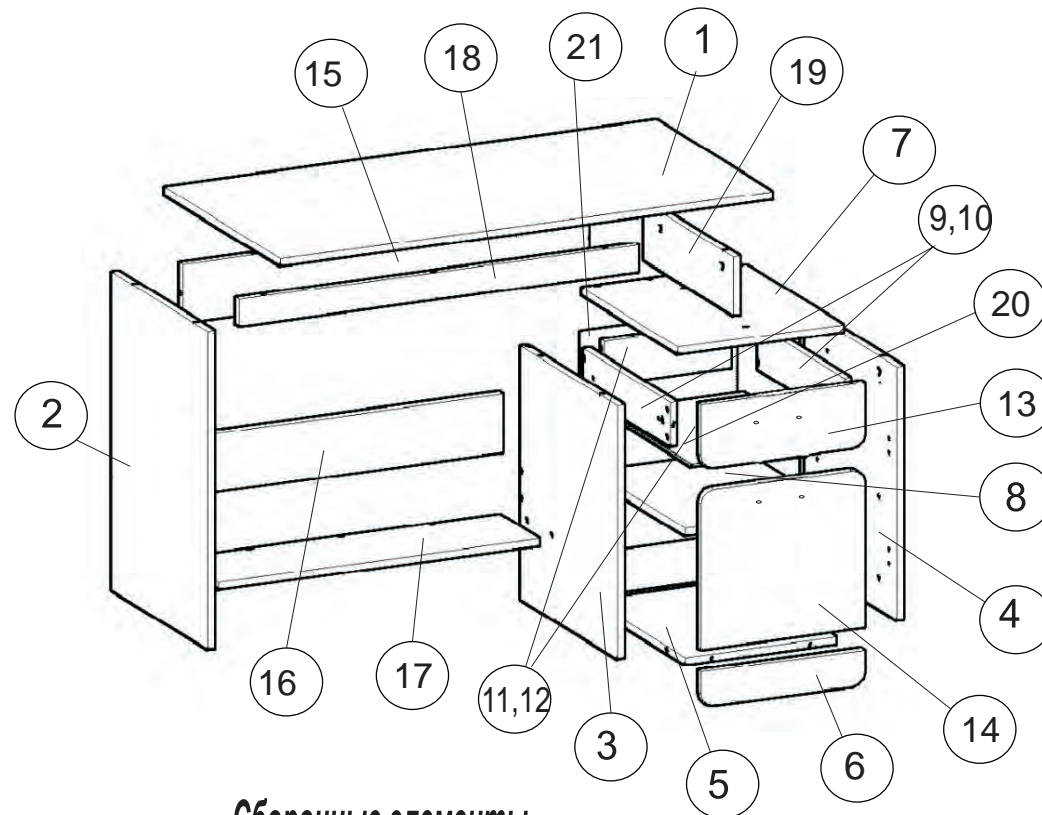


Ï òàðàí çèè òí èà-àñòàó ò òèí èì àð òñü ò òè í àèè-èè
òí àèí àí ñí ò ò ÿðèò èí àíí!

Изготовитель оставляет за собой право вносить
незначительные изменения.

Продукция изготовлена в соответствии с ГОСТ 16371-2014
"Мебель. Общие технические условия."

Сборку изделия производить согласно данной инструкции.



Сборочные элементы

№	Н-ие:	Р-р:	Кол-во:
1	Столешница	1198x648	1
2	Стойка левая	734x500	2
3,4	Стойка тумбы лев.\прав	584x500	2
5	Дно тумбы	368x500	1
6	цоколь	80x396	1
7	Верх тумбы	500x402	1
8	Полка	366x450	1
9,10	Бок ящ. лев.\прав.	450x100	2
11,12	Задняя стенка\ф.панель	310x100	2
13	Фасад ящика	148x396	1
14	Дверца	366x396	1
15	Фронтальная	990x134	1
16	Фронтальная	782x134	1
17	Полка для ног	782x200	1
18	Фронтальная	974x60	1
19	Стойка	134x464	1
20	Дно ящика (ДВП)	338x446	1
21	Задняя стенка (ДВП)	514x378	1

83 Направляющие 450í ì	72 òèí ääëñòäèü 4ø à	54 Дюбель эксцентрик 26ø à
59 ì äèü 4-6 ø äòí èòí äü 2 ø à	52 Сàñòóó èà D13 ñàí ì èèàð ù àüþü 10ø à	87 Ключ 1 шт.
65 Саморез 3.5x16 34ø à	67 Шуруп 3x20 12ø à	53 Эксцентрик 26ø à
62 Ручка 4ø à	51 Винт-конфирмат 20ø à	73 Подпятник 6ø à

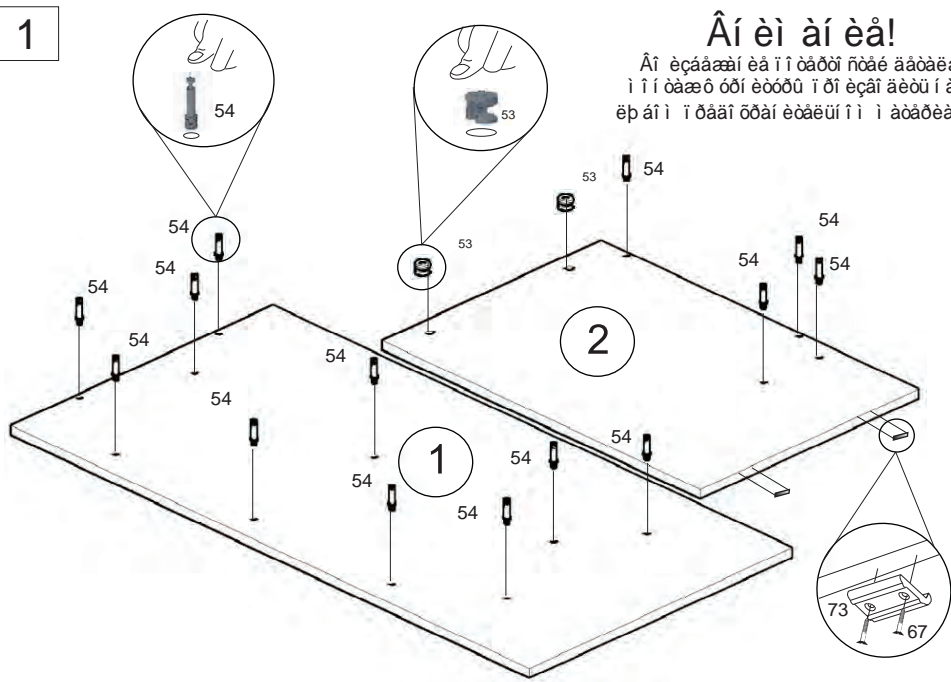


<https://tm.by>
Интернет-магазин

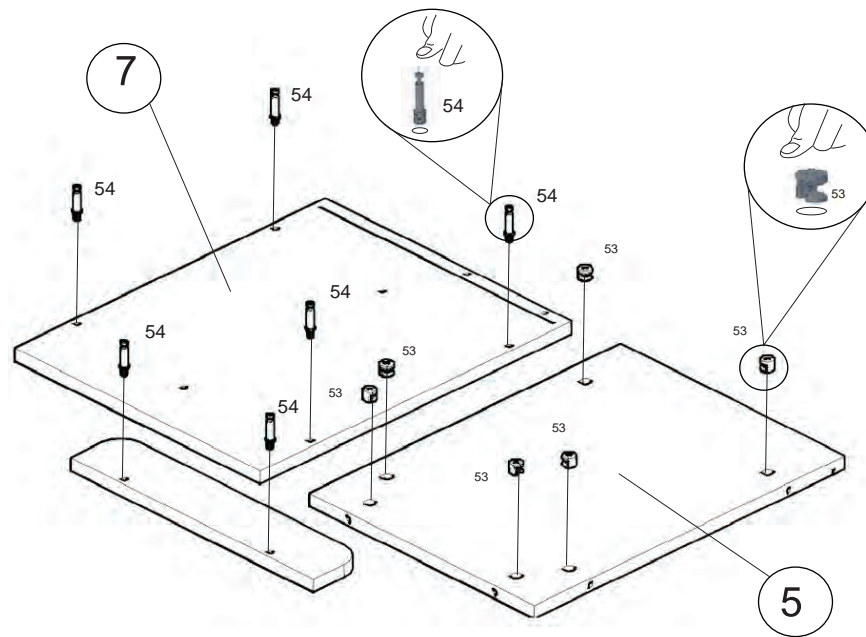
1

Áî èì áì èà!

Áî èçááááì èá ì ì óáðòì òáé ááðáééé,
ì ì ì óáæó óðì èóóóó ì òì èçáì áéóó ì á
èð áì ì ì óááì óðáì èóáéúì ì ì áóáðéáéá



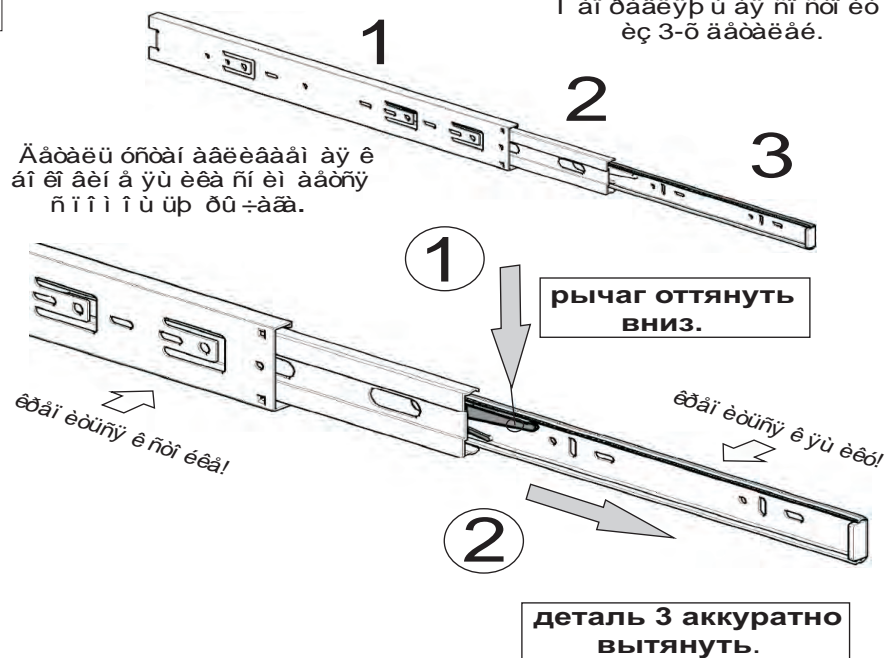
2



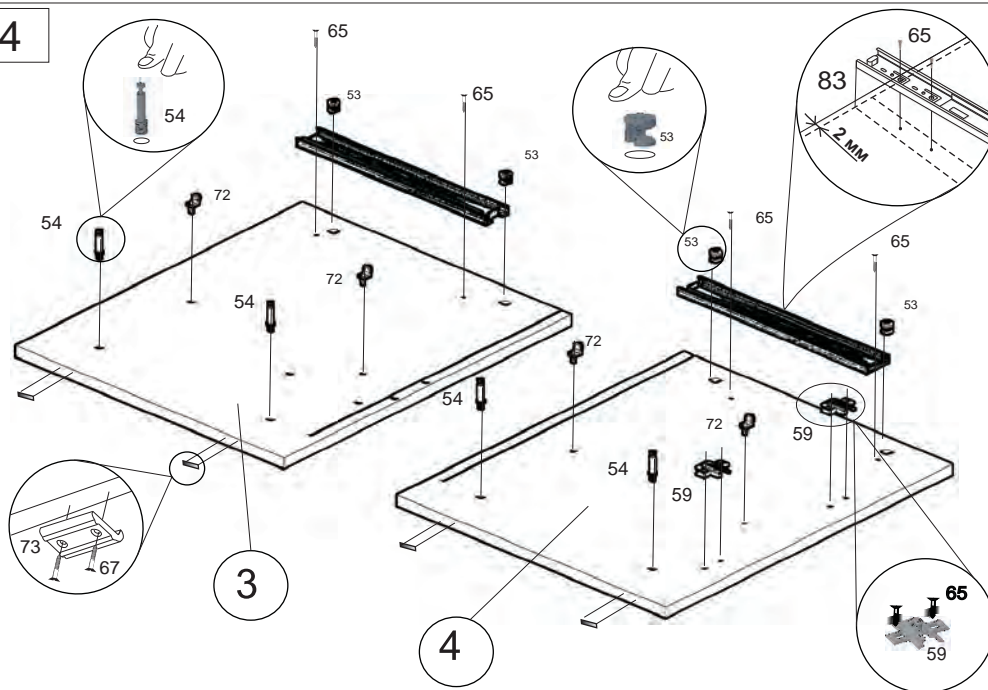
3

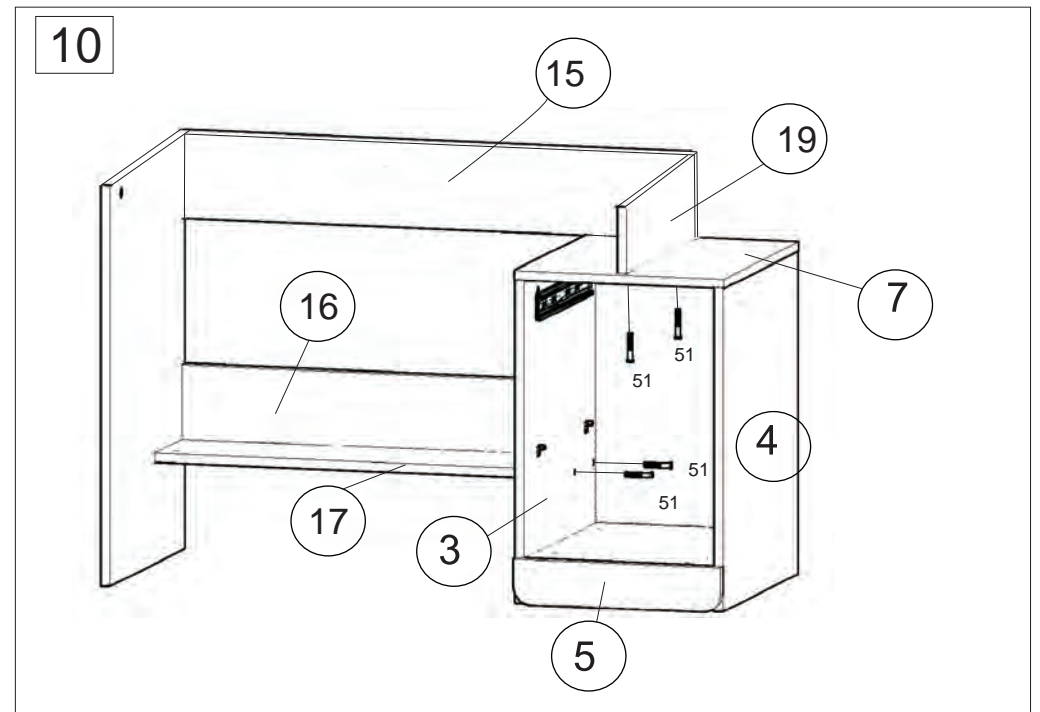
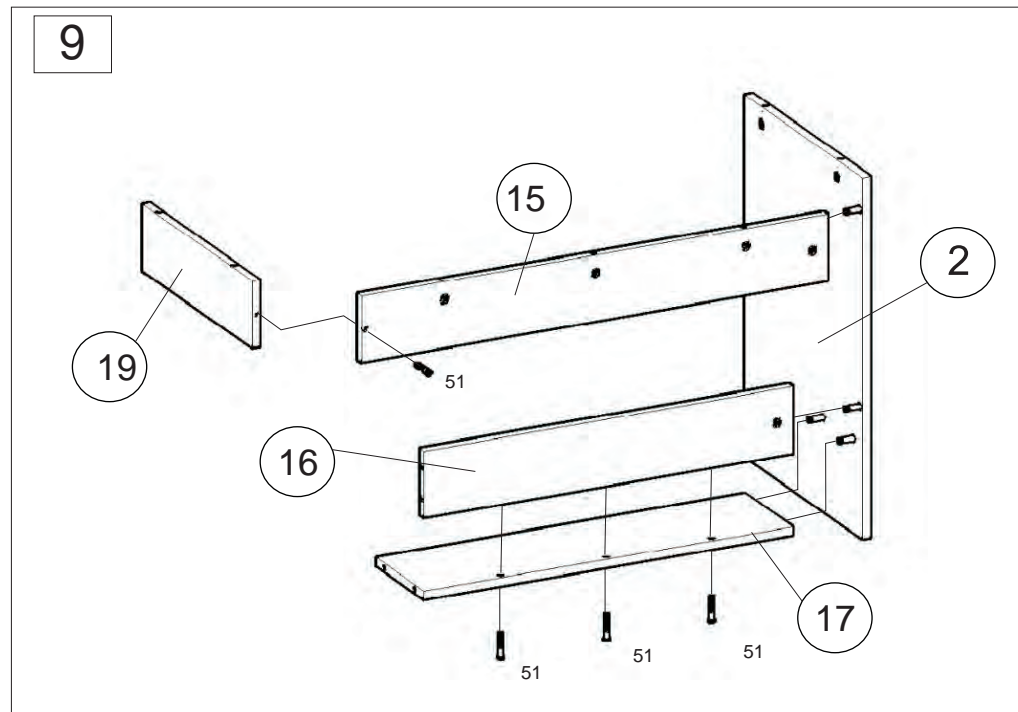
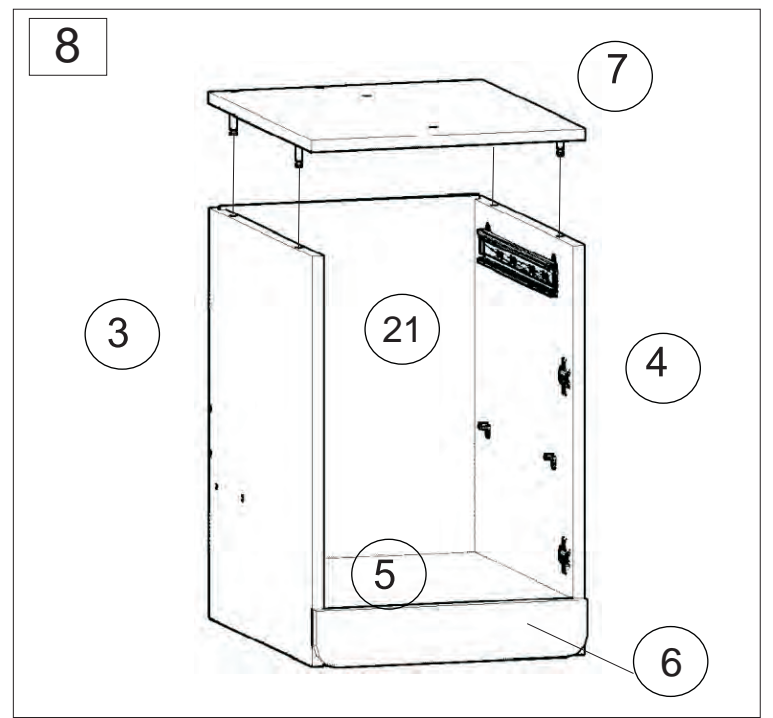
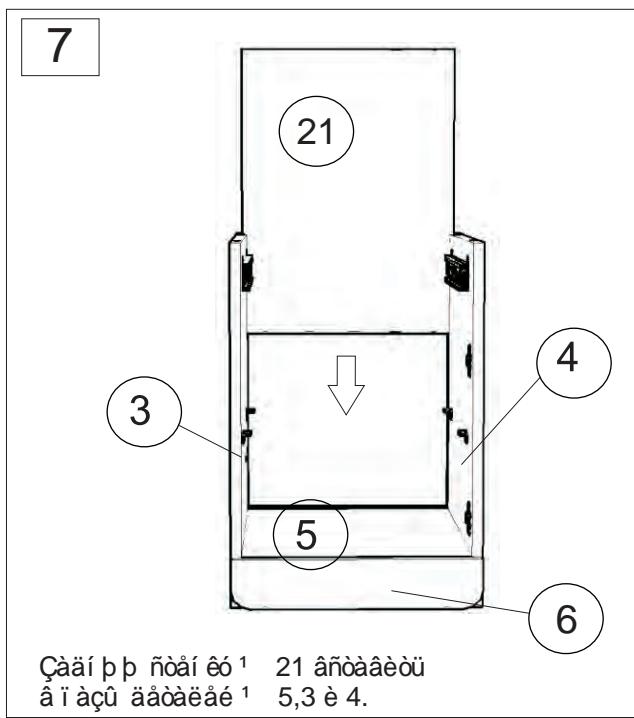
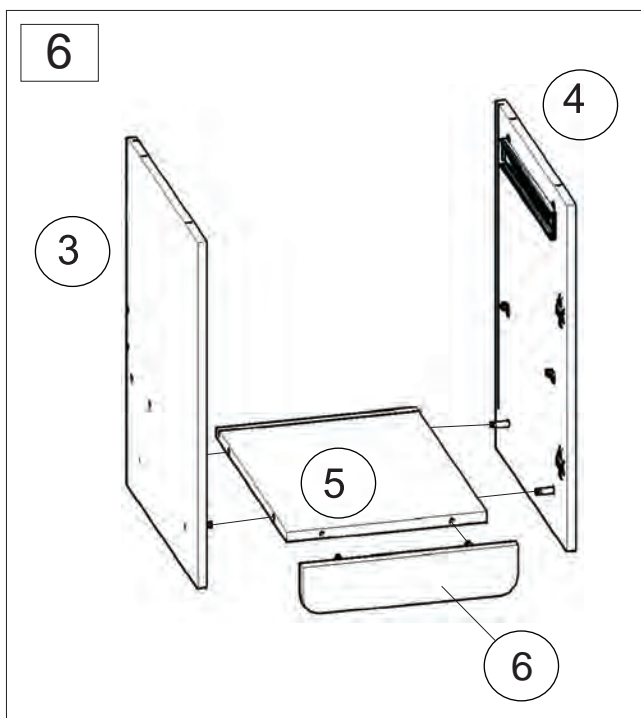
í áì óááéýð ù áý ñí òòì èò
èç 3-ó ááðáééé.

Ááðáéú óòòáì ááééáááì áý è
áì èì áéì á ýú èéá ñí èì ááóñý
ñ ì ì ì ì ù ùð óú ð-ááá.

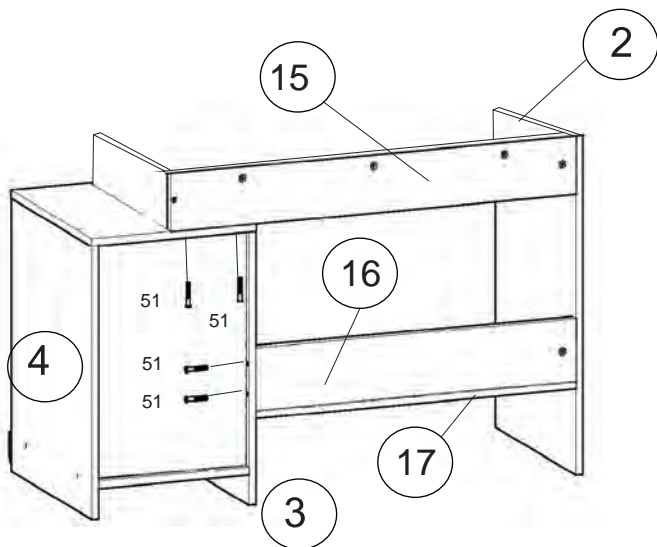


4

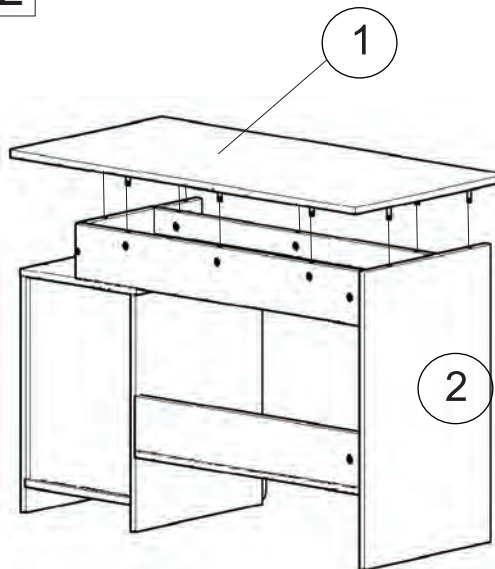




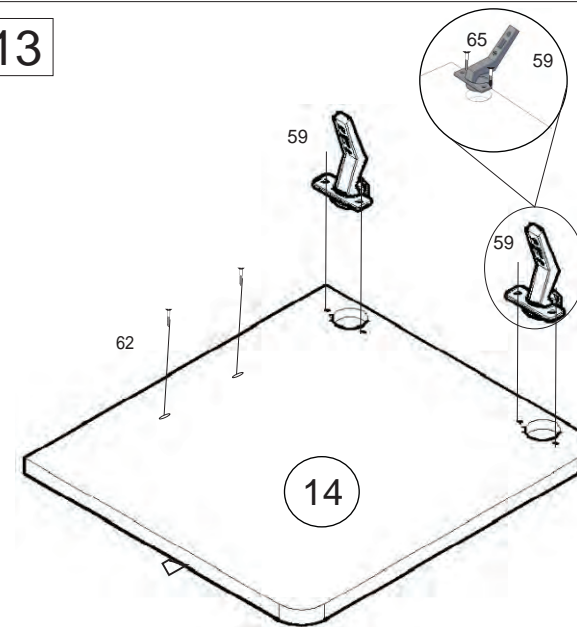
11



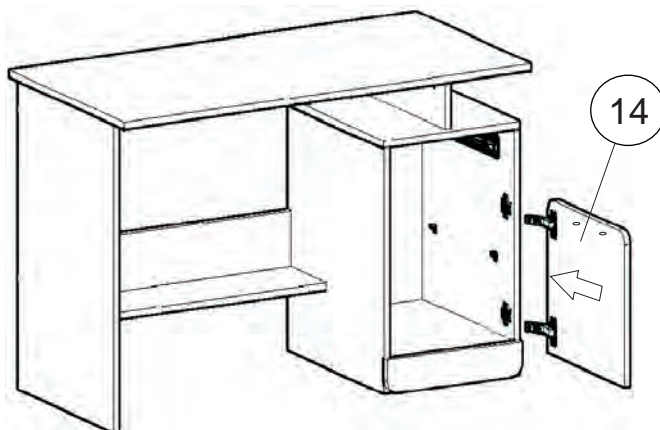
12



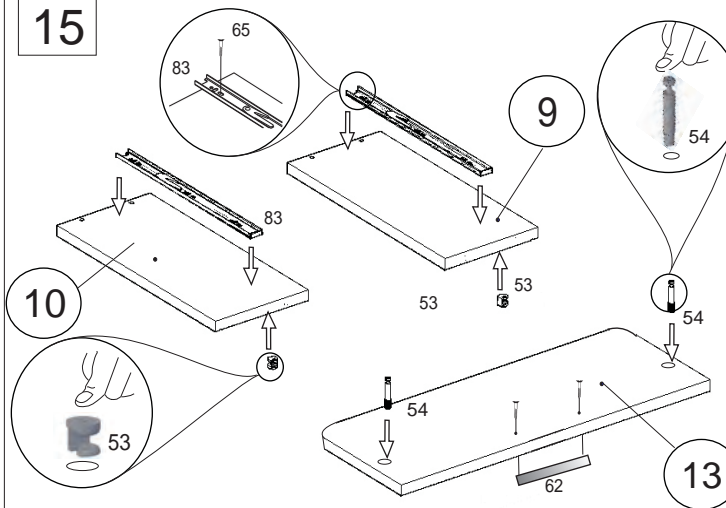
13



14



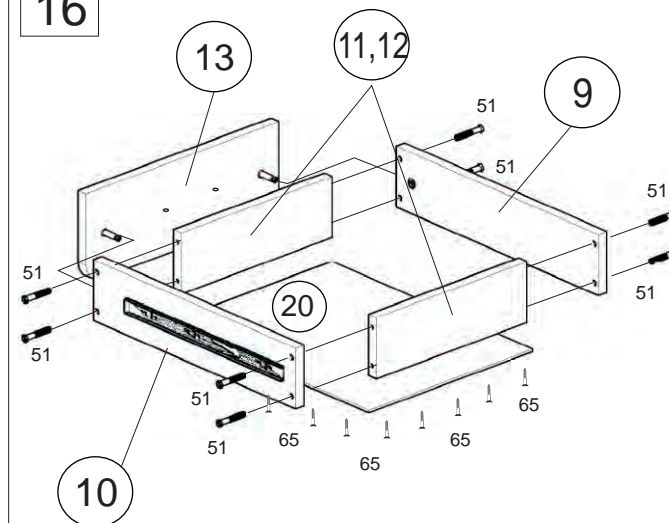
15



Гэты панэль укладваецца на ніжкі і замацаваць іх самарэзамі ў ніжняй частцы панэлі.

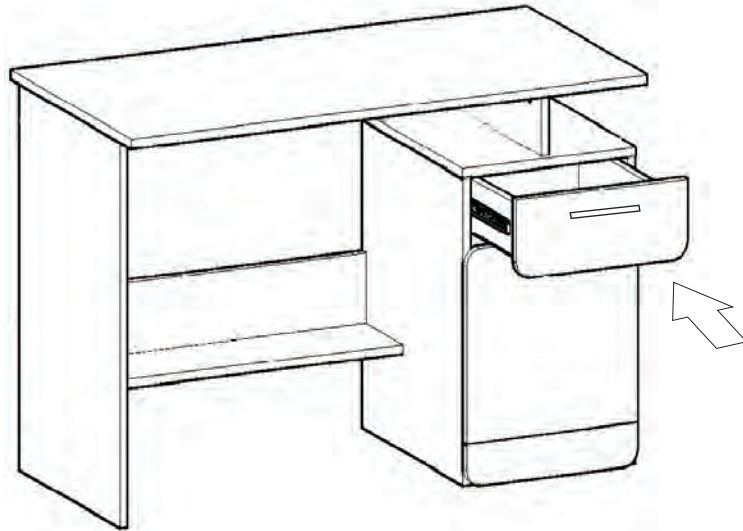
Аналагічна ўсталяваць і іншыя панэлі ў ніжняй частцы шафы з крокам 150-200 мм.

16



Установка саморезов осуществляется с шагом 150-200 мм.

17



На фасаде возможен незначительный разнотон цвета в области рисунка. Это особенность технологического процесса нанесения изображения, не является дефектом изделия.

Инструкция по сборке представляет собой логическую последовательность действий с помощью которой без труда можно собрать мебельное изделие в домашних условиях.

Что необходимо для сборки:

1 шуруп:

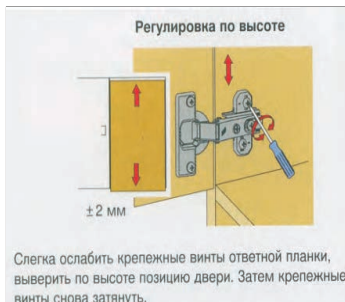
- шуруп (PZ 2).

18 После окончания сборки установить полку 8 на полкодержатели. Во всех видимых местах в головку конформата 51 установить заглушку конформата 52.

Инструкция по сборке представляет собой логическую последовательность действий с помощью которой без труда можно собрать мебельное изделие в домашних условиях.

Рекомендации и предостережения при сборке мебели:

1. Сборку мебели необходимо производить на ровной, чистой и твердой поверхности;
2. Во избежание повреждения поверхности деталей мебели рекомендуется на месте сборки положить мягкую толстую ткань или гофрокартон от упаковки.
3. Сборку можно производить непосредственно на месте установки мебельного изделия, так как изделие собирается в вертикальном положении (стоя) и не требует много места для сборки;
4. Перед началом сборки внимательно ознакомьтесь с инструкцией по сборке;
5. Обязательно следуйте установленной последовательности в инструкции (1, 2, 3, и т. д.) для более качественного результата сборки.



Рекомендации по эксплуатации и уходу за мебелью:

- і аааёў уеіі ёоаоёџі ааоў а і џі ааоџеаааі і і , ñóіі і і і і аў аі ее,
- і а оñòаі ааеёааоў аі еі оі ор е і оі і еоаёўі ўі і џеаі џаі ,
- і а ñòааеòü і а і і ааџоі і ñòü ã џÿ÷еа і џааі аòü ,
- і а ñòааеòü і і ä і џÿі ў а ñі еі а÷і ў а еó÷е, оае еае і і ä еõ аі çäаеñòаеаі і і æаò еçі аі еòñÿ öааò еèöаау õ і і ааџоі і ñòае еçäаеèÿ ,
- еèöаау а і і ааџоі і ñòе і ааџааòü і оі аоаі е÷аñеèõ і і аџаæаі ее, і о і і і аааі еÿ џаñòаі џеòаеае, ù аеі ÷ае, еèñеі о е аі ау.(аñеè оаеі а і џі еçі ø еі , і аçаі ааеёоаеўі і і џі оаџаоў і ÿæі е е ау ñòџі аі еòü аар ù ае оеаі үр !)
- ÷еñòеó і і ааџоі і ñòае еç ËÄÑİ і џі еçаі аеòü ñóіі е ееè і џі і еоаі і і е ñі аөеаеўі ўі ñџааñòаі і і ÿæі е оеаі үр (ô еаі аеў, ñóеі і , і ер ø , і еèеаеў е оі .)
- аеÿ ÷еñòеè ñòаеёÿі і ў õ і і ааџоі і ñòае еñі і еüçор оñÿ ñі аөеаеўі ў а ñџааñòаа (і џааі аçі а÷аі і ў а аеÿ ñòаеёÿі і ў õ і і ааџоі і ñòае!).
- і і ааџоі і ñòü еç ËÄÄİ (çааі ÿÿ ñі еі еа еçäаеèÿ, аі і ÿù ееі а) і џі еçаі аеòü оі еüеі ñóіі е і ÿæі е оеаі үр .
- çаі џау аі і еñі і еüçі ааоў а еа÷аñòаа ÷еñòÿù еõ ñџааñòа, џаñòаі џеòаеè, ñі аó е ñџааñòаа , ñі ааџæу еа ааџаçеаі ў а і аоаџеаеў ,
- а і аааеè, еі ар ù аеé еџаі еаі еа аі еоаі е, аеі оаі е, ø оџоі аі е, і џе і ñеааеаі еè ñі ааеі аі ее і аі аоі аеі і еõ і аџеі ае÷аñеè і і аòÿæааòü!

Àаџаі оеéі ў е ñџі е уеіі ёоаоаөèè 24 і аñÿöа.