



426028, Россия, г. Ижевск,
ул. Пойма, 25, ООО "ГАЛЕОН".
тел. (3412) 50-59-32, 50-69-11
www.akvilon-izh.ru
info@akvilon-izh.ru

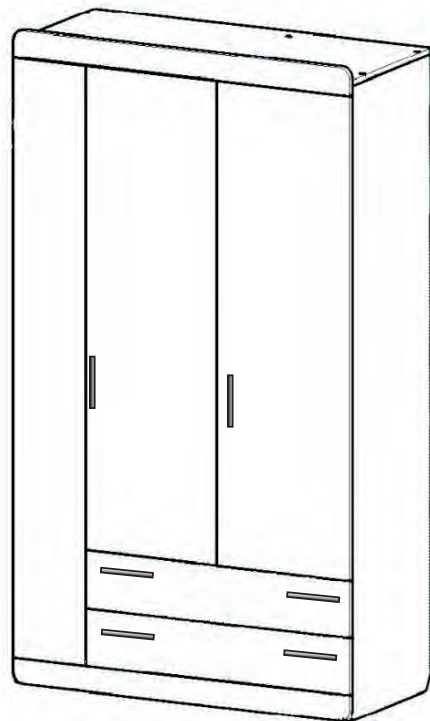


КОТ 25 Шкаф 1150.

èí ääëñ: È04.01.03

ГАБАРИТЫ:

Øèðèí à - 1150í ì
Äëóáèí à - 516í ì
Âù ñí òà - 2040í ì



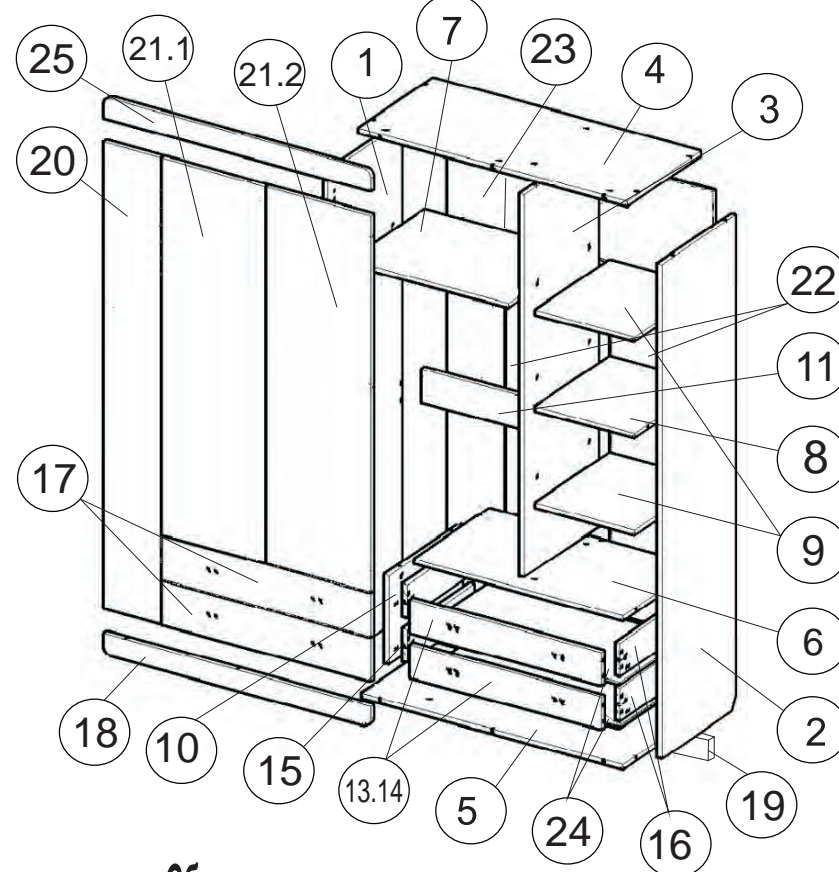
Í òáðáí çèè ÌÍ èà-áñðáó Í òèí òì àð òñú Í òè í àèð-èè
òí àèí àí ñ Ò ò ÿðèò èí àííí

Изготовитель оставляет за собой право вносить
незначительные изменения.

Продукция изготовлена в соответствии с ГОСТ 16371-2014
"Мебель. Общие технические условия."

Сборку изделия производить согласно данной инструкции.

Í àðáá í à-àèí ì ñáí ðèè áí èì àðàèúí í í çí àèí ì ùòáñú ñ èí ñòðòèèèèè.



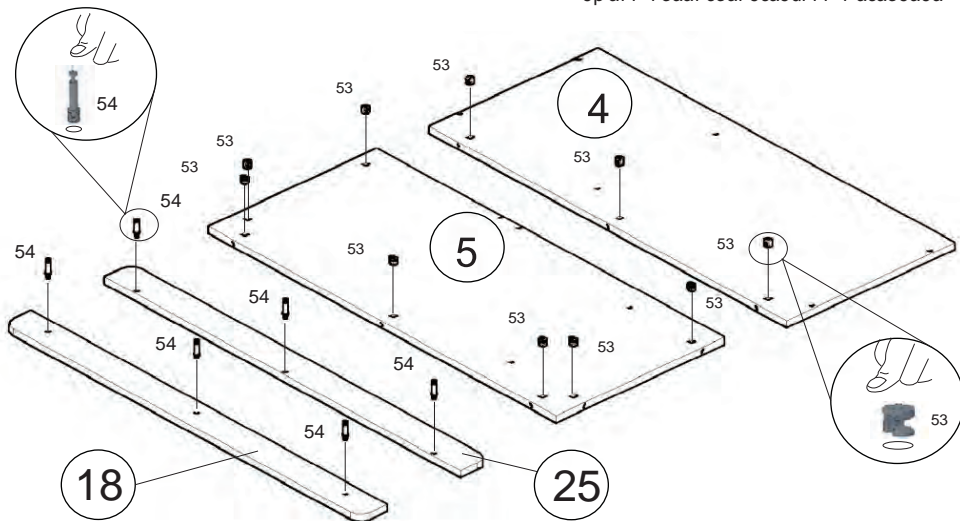
Сборочные элементы

№	Н-ие :	Р-р :	Кол-во :
1,2	Стойка прав.\лев.	1984x500	2
3	Стойка	1520x500	1
4	Верх	1152x500	1
5	Низ	1118x500	1
6	Горизонтальная	892x500	1
7	Горизонтальная	676x500	1
8,9	Щит.полка	426x500	3
10	Вертикальная	368x500	1
11	Распорка	676x130	1
12	Распорка	368x128	1
13,14	Ф.панель ящика	817x128	4
15,16	Бока ящика лев./прав.	450x128	4
17	Фасад ящика	184x896	2
18	Цоколь низ	80x1146	1
19	Цоколь	1118x132	1
20	Фасад узкий	1872x247	1
21	Фасад	1498x447	2
22	ДВП	1934x448	2
23	ДВП	1934x248	1
24	ДВП	847x448	2
25	Цоколь верх	80x1146	1

1

Внимание!!!

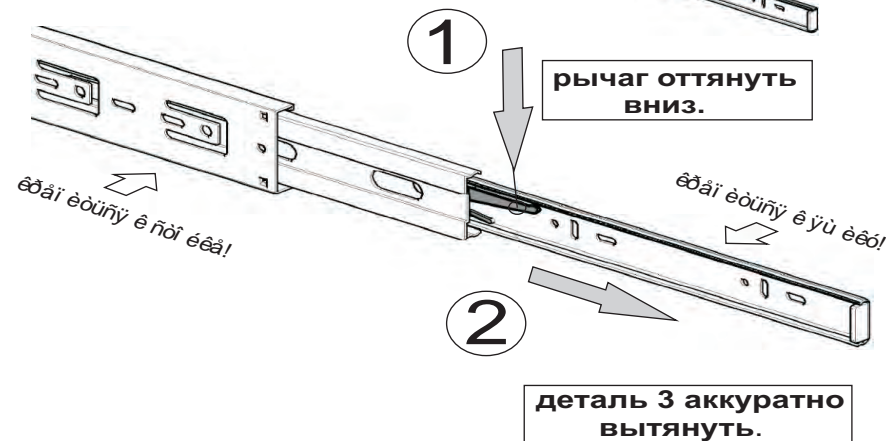
Аі есааааі еа і і оадоі ноае ааоаеае
і і і оаао ооі еоооу і оі есаі аеоу і а
епаі і і оааі ооаі еоаеуі і і і аоаоаеа



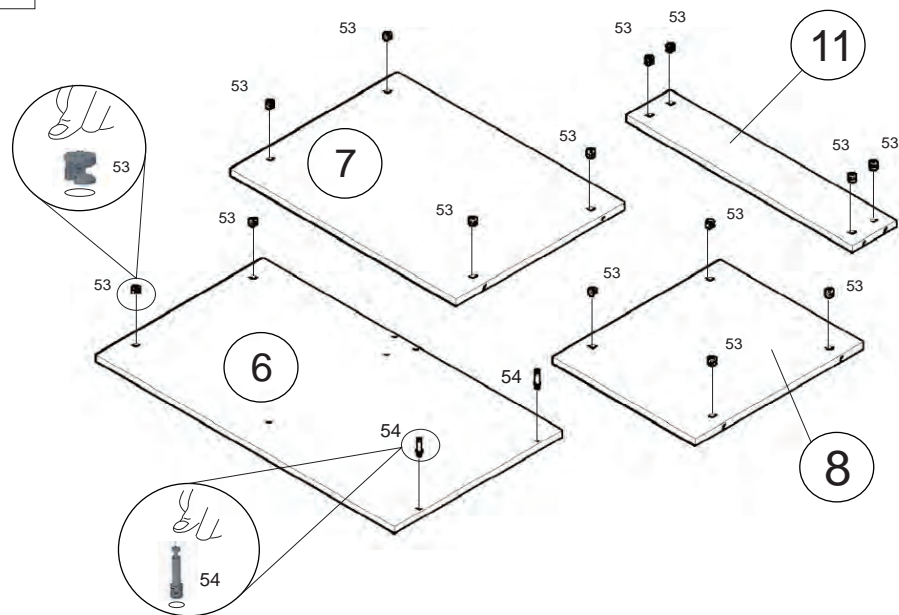
3

І аі оааеуу у ау ні ноі ео
еу 3-о ааоаеае.

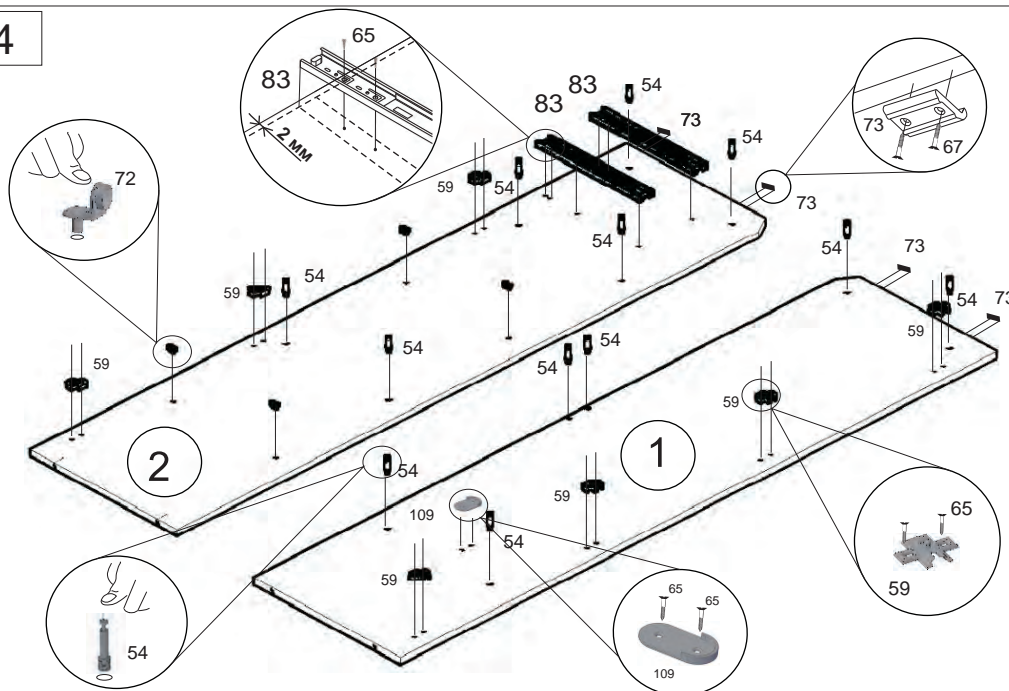
Ааоаеу офоаі ааеаааі ау е
аі еі аеі а уу еаа ні еі ааоуу
ні і і і ур оу-ааа.

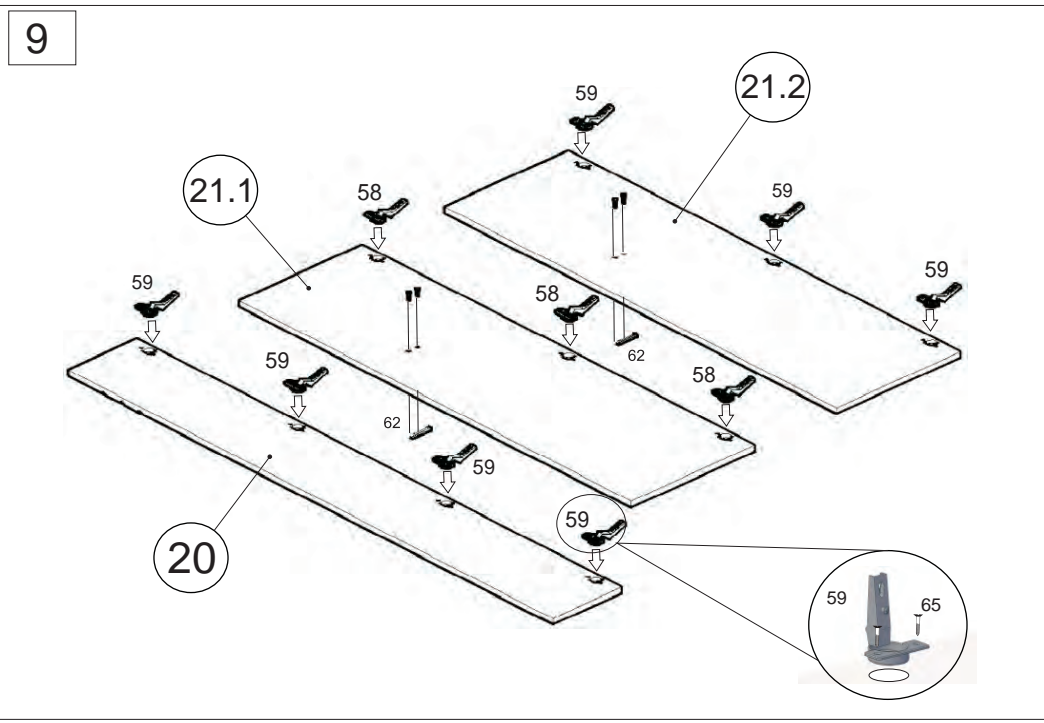
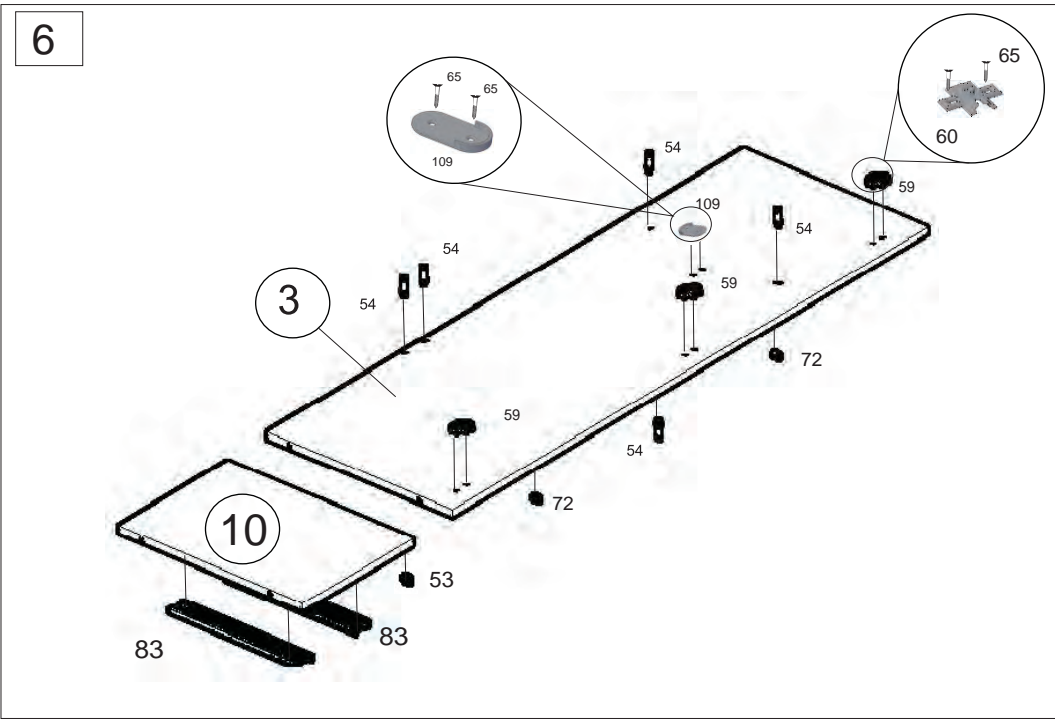
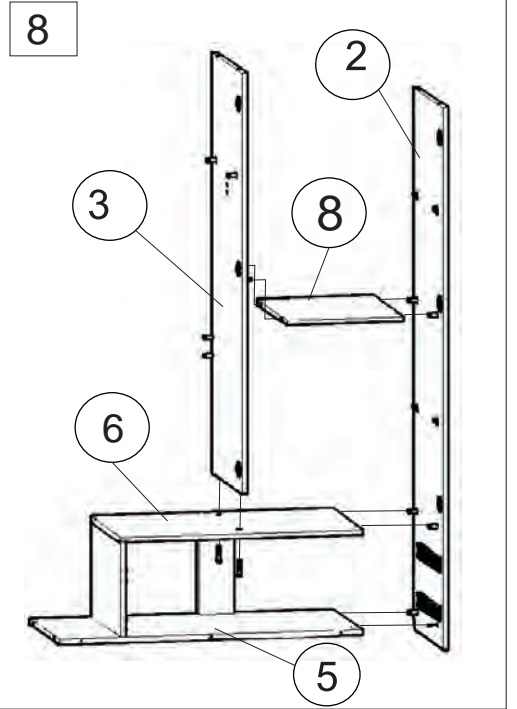
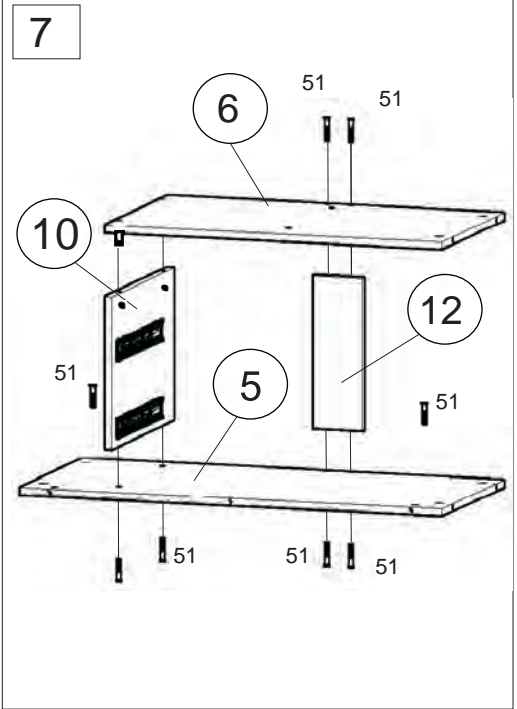
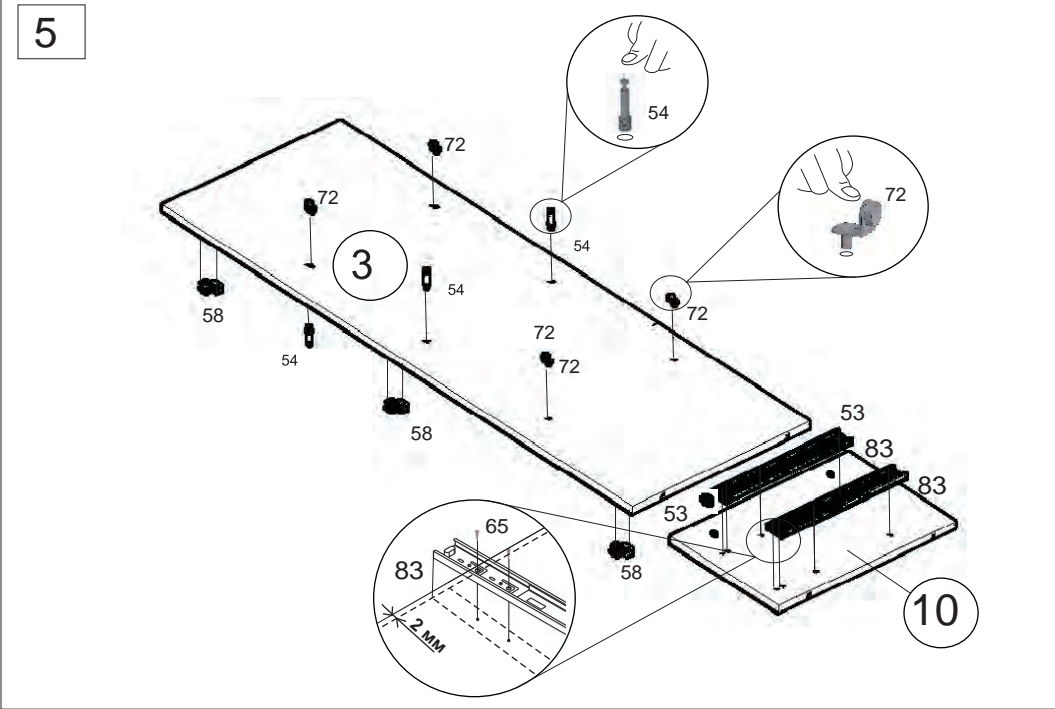


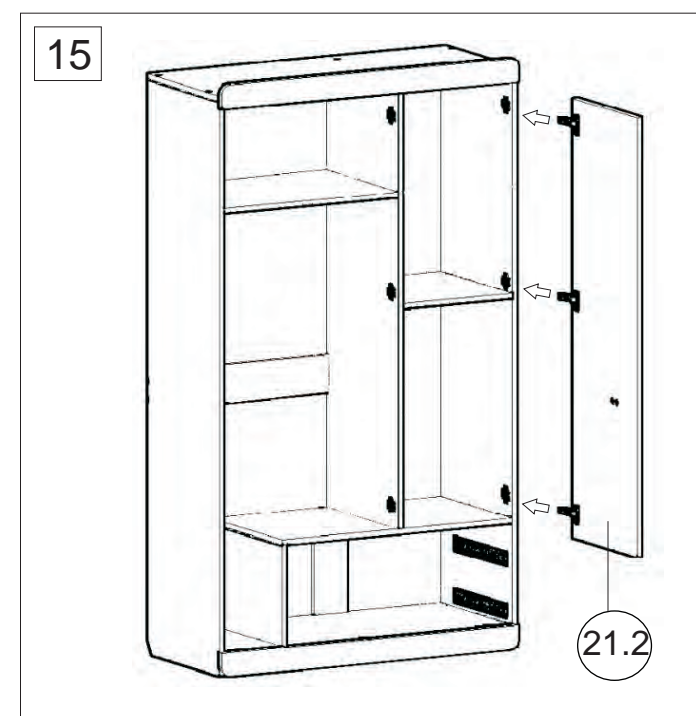
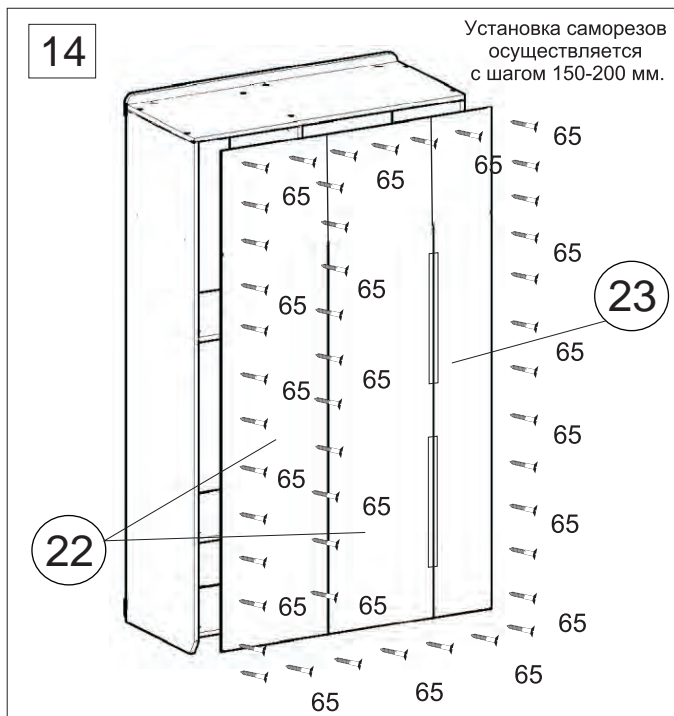
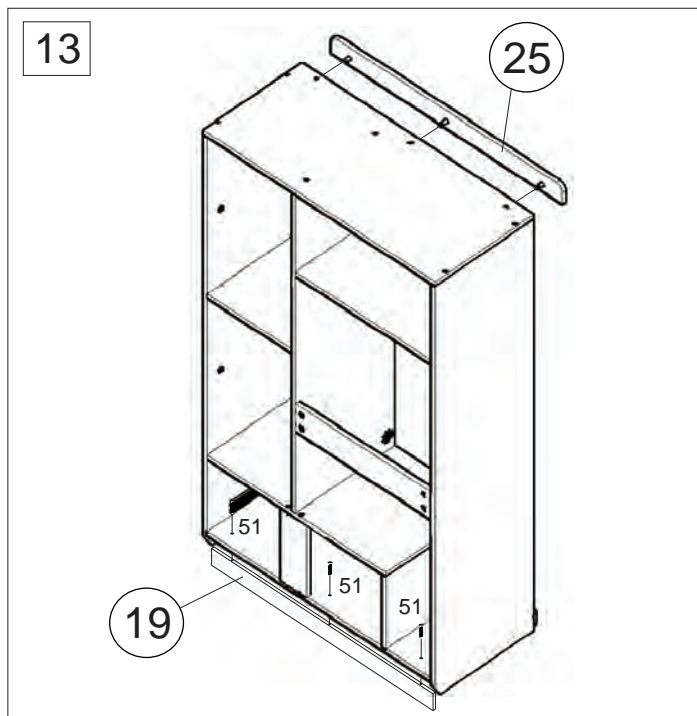
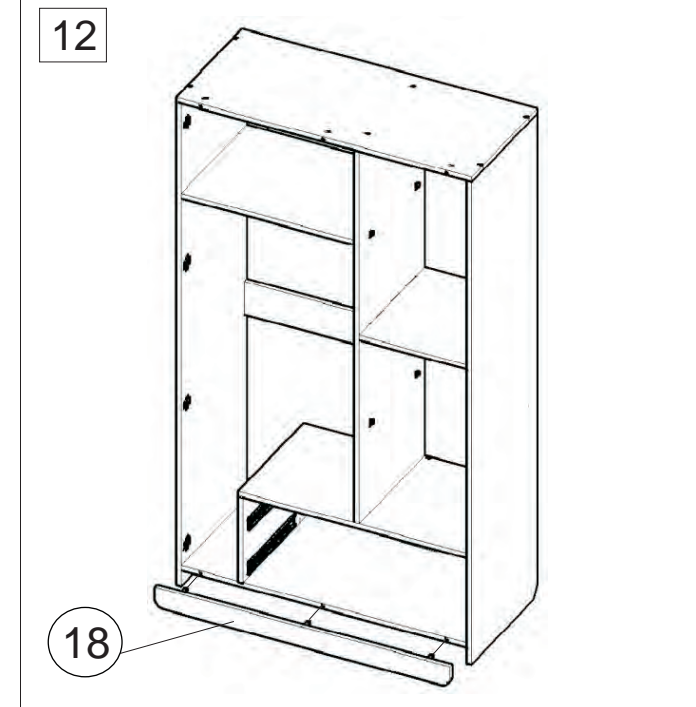
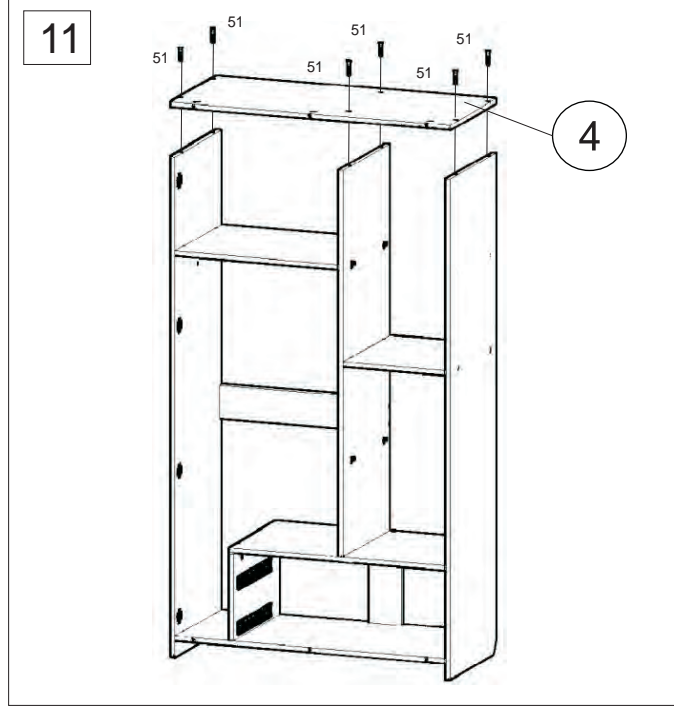
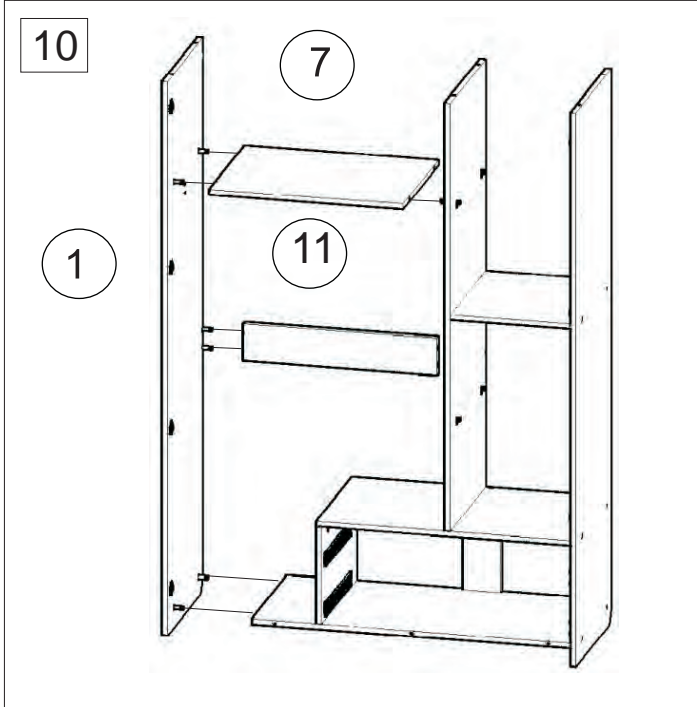
2



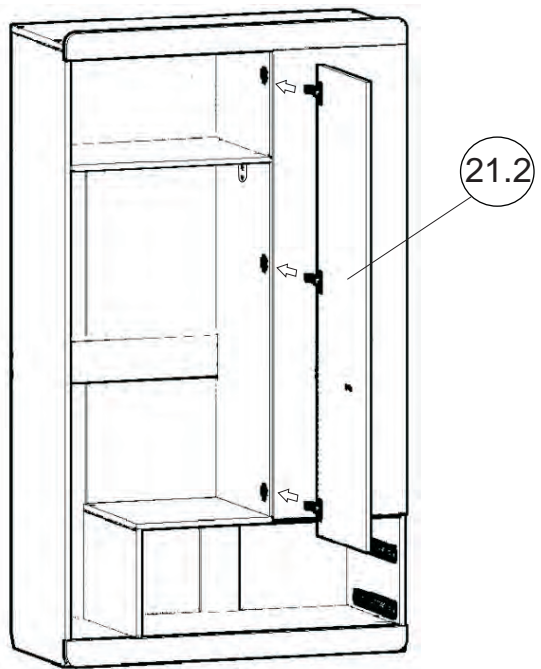
4





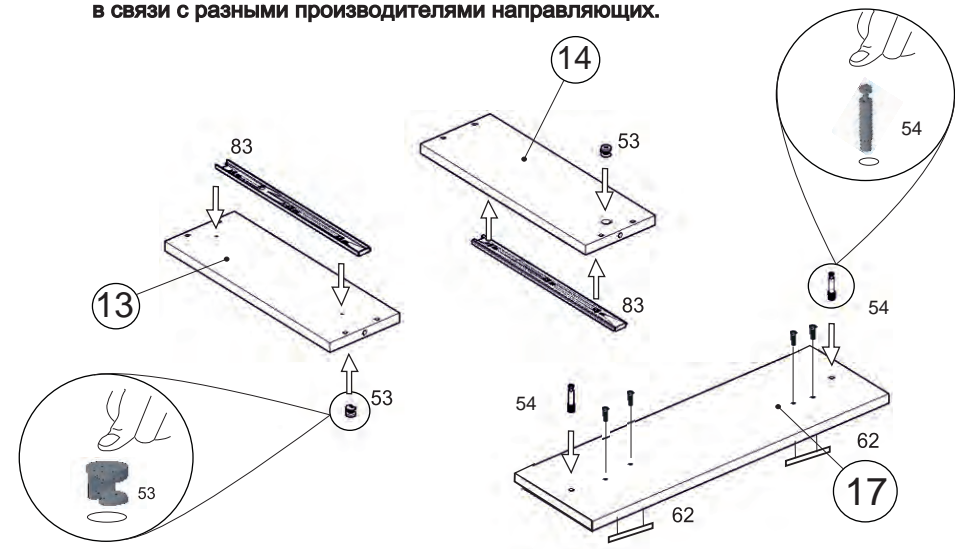


16



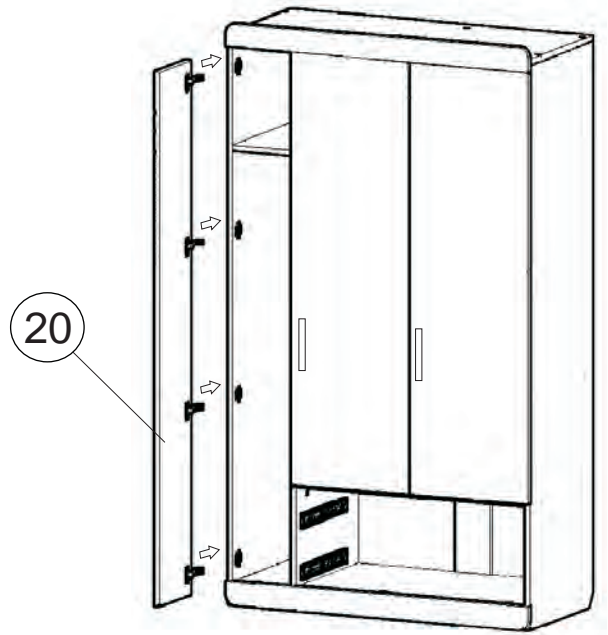
18

Направляющие устанавливать в соответствие с кернением.
 Допускается небольшое несоответствие кернения в связи с разными производителями направляющих.



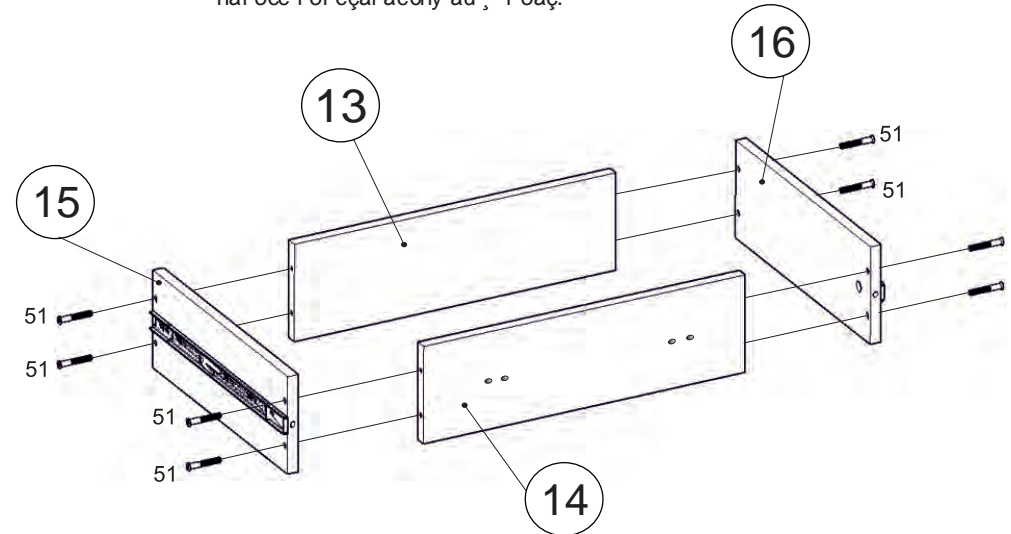
Аі єі аі еа а ааі і і і єçääèèè
 єі ааòñý 3 ýù еèа і і ýòі і ó ааі і úé ýòàі
 ñàі ðèè і ðі єçàі àèòñý àù , 2 ðàçà.

17



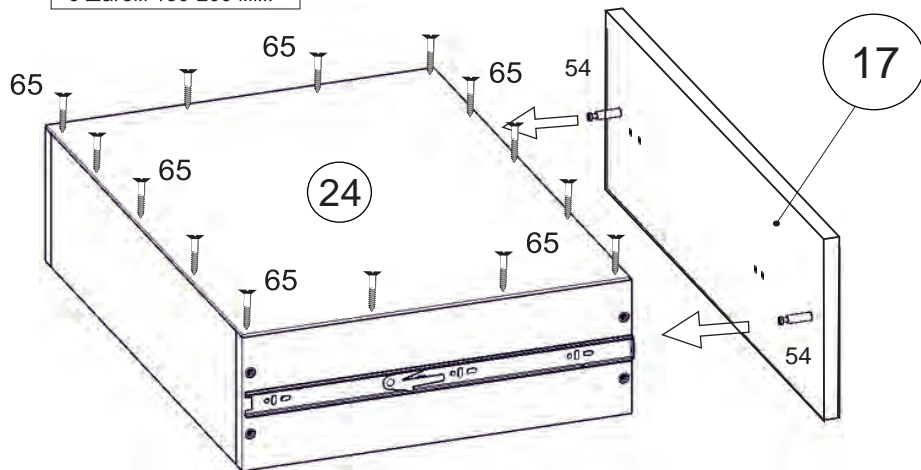
19

Аі єі аі еа а ааі і і і єçääèèè
 єі ааòñý 2 ýù еèа і і ýòі і ó ааі і úé ýòàі
 ñàі ðèè і ðі єçàі àèòñý àù , 1 ðàçà.



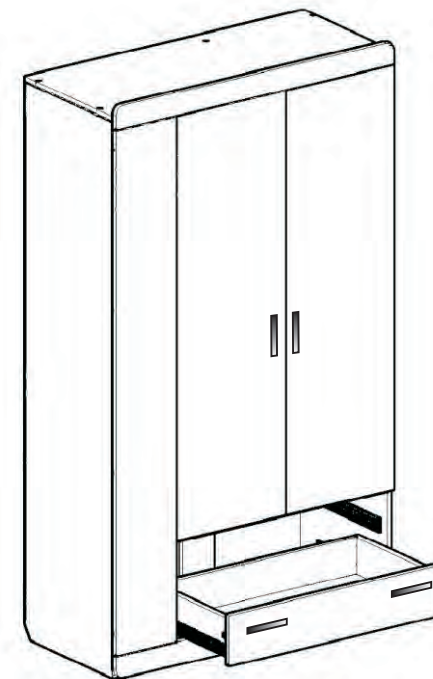
20

Установка саморезов осуществляется с шагом 150-200 мм.



Àí èì àí èà à ààí ì ì èçääèèè
èì àáòñý 2 ýù èèà ì ì ýòì ì ó àáí í ù é ýòàí
ñáí ðèè ì ðí èçáí àèòñý àù , 1 ðàç.

21



22 После окончания сборки установить полки 8 на полкодержатели. во всех видимых местах в головку конформата 51 установи заглушку конформата 52.

После установки шкафа на место при необходимости отрегулировать двери



Инструкция по сборке представляет собой логическую последовательность действий с помощью которой без труда можно собрать мебельное изделие в домашних условиях.

Что необходимо для сборки:

1. Ààà ÷àèì àáèà.

2. Í òà, ðòèà:

- èðãñòì ààý (PZ 2).

Рекомендации и предостережения при сборке мебели:

1. Сборку мебели необходимо производить на ровной, чистой и твердой поверхности;
2. Во избежание повреждения поверхности деталей мебели рекомендуется на месте сборки положить мягкую толстую ткань или гофрокартон от упаковки.
3. Сборку можно производить непосредственно на месте установки мебельного изделия, так как изделие собирается в вертикальном положении (стоя) и не требует много места для сборки;
4. Перед началом сборки внимательно ознакомьтесь с инструкцией по сборке;
5. Обязательно следуйте установленной последовательности в инструкции (1 , 2 , 3 , и т. д.) для более качественного результата сборки.

Рекомендации по эксплуатации и уходу за мебелью:

- і аааеу уеіі еоаодеді ааоу а і ді ааодеаааі і і ,
ноіі і і і ау аі ее,
- і а оіаі ааеааоу аі еі оі оі е і оі і еоаеуі у і
і деаі даі ,
- і а нòааеòу і а і і аадоі і нòу а дү÷еа і дааі аòу ,
- і а нòааеòу і і а і дүі у а ні еі а÷і у а еó÷е,
оае еае і і а еò аі çааеіаеаі і і ааò еçі аі еòіу оааò
еèòаау о і і аадоі і нòае еçааеèу,
- еèòаау а і і аадоі і нòе і аадааòу і о і аоаі е÷аіеèò
і і ааааі еé,
і о і і і аааі еу даіаі деòаеаé, у аеі ÷аé, еèіеі о
е аі ау.(аіеè оаеі а і ді еçі ø еі , і аçаі ааеèòаеуі і
і ді оадаòу і үаеі е è ау нòді аі еòу ааò у аé оеаі үр !)

- ÷еіаеò і і аадоі і нòае еç ЕАÑİ і ді еçаі аеòу ноіі е
еèе і ді і еòаі і і е ні аоеаеуі у і нòааіаі і і үаеі е
оеаі үр (ò еаі аеу, ноіі і , і ер ø , і еòаеу è оі .)
- аеу ÷еіаеè нòаеèуі і у о і і аадоі і нòае еіі і еуçòр оіу
ні аоеаеуі у а нòааіаі(і дааі аçі а÷аі і у а аеу
нòаеèуі і у о і і аадоі і нòаé!).
- і і аадоі і нòу еç ЕААİ (çааі үу ні еі еа еçааеèу,
аі і үу ееі а) і ді еçаі аеòу оі еуеі ноіі е і үаеі е оеаі үр .
- çаі дау аі і еіі і еуçі ааòу а еа÷аіаа ÷еіаеèу èò нòааіаа,
даіаі деòаеè, ні аó è нòааіаа , ні аадаау еа
аадаçеаі у а і аòадеаеу ,
- а і аааеè, еі ар у аеé едаі еаі еа аі еòаі è, аеі оаі è,
ø одоі аі è, і де і нèааеаі èè ні ааеі аі еé і аі аоі аеі і
еò і адеі ае÷аіеè і і аòуаеаòу!

Аадаі оеéі у е нòі е үеіі еоаоаөèè 24 і аіуòа.