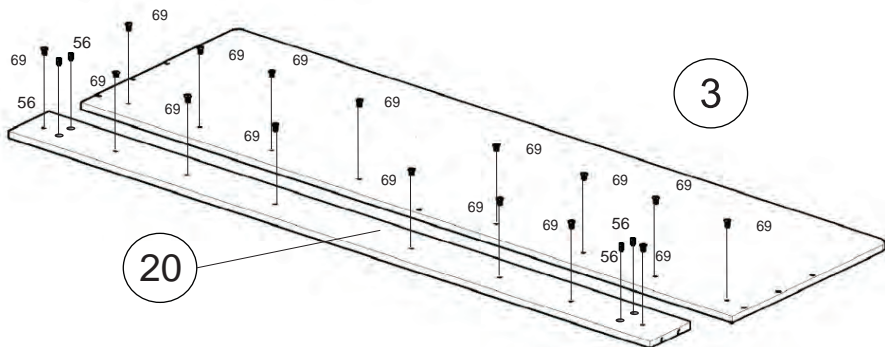


1

Âí èì àí èà!

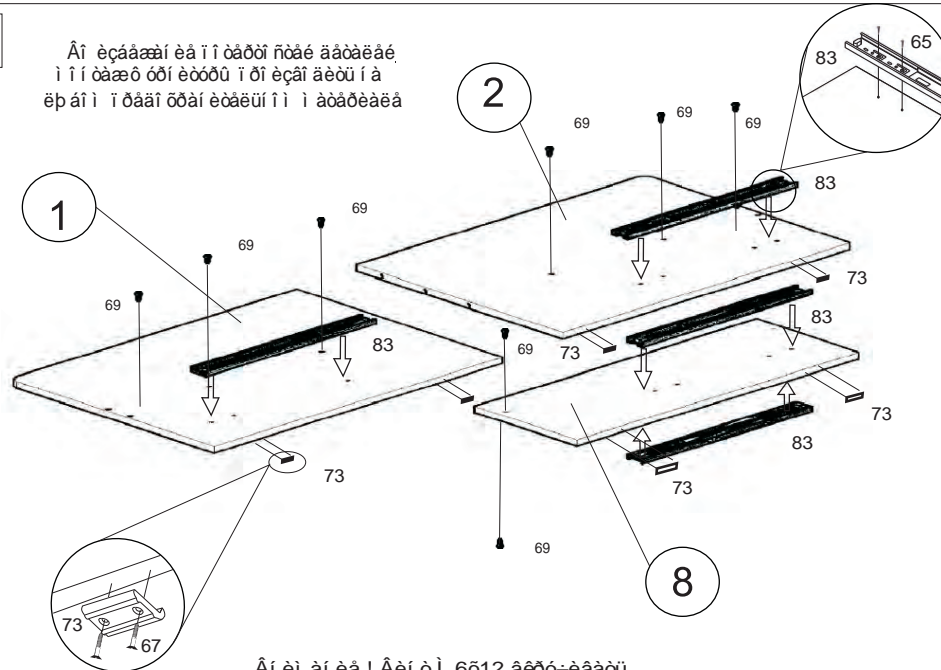
Âí èçááæáí èá ïï ðáððï ñóáé ááððéáé.
ï ïï ðáæð ððï èòððú ï ðï èçáï áèòú í à
èð áí ï ï ðááï ððáï èòáèúï ï ï ï áðððéáé



Âí èì àí èà ! Âèí ò ì 6ð12 áèðó-èáàòú
í à áï òí ï ðá!

3

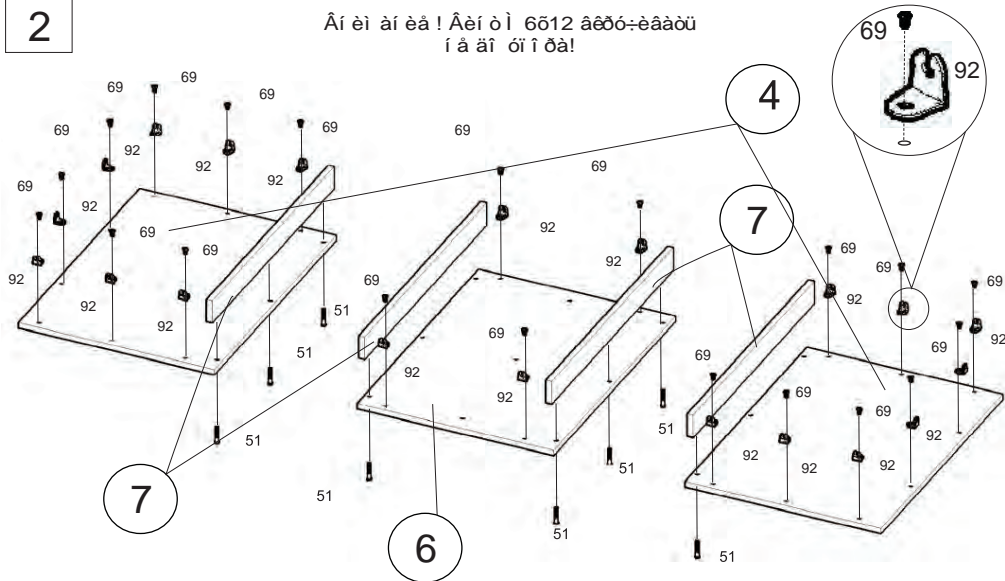
Âí èçááæáí èá ïï ðáððï ñóáé ááððéáé.
ï ïï ðáæð ððï èòððú ï ðï èçáï áèòú í à
èð áí ï ï ðááï ððáï èòáèúï ï ï ï áðððéáé



Âí èì àí èà ! Âèí ò ì 6ð12 áèðó-èáàòú
í à áï òí ï ðá!

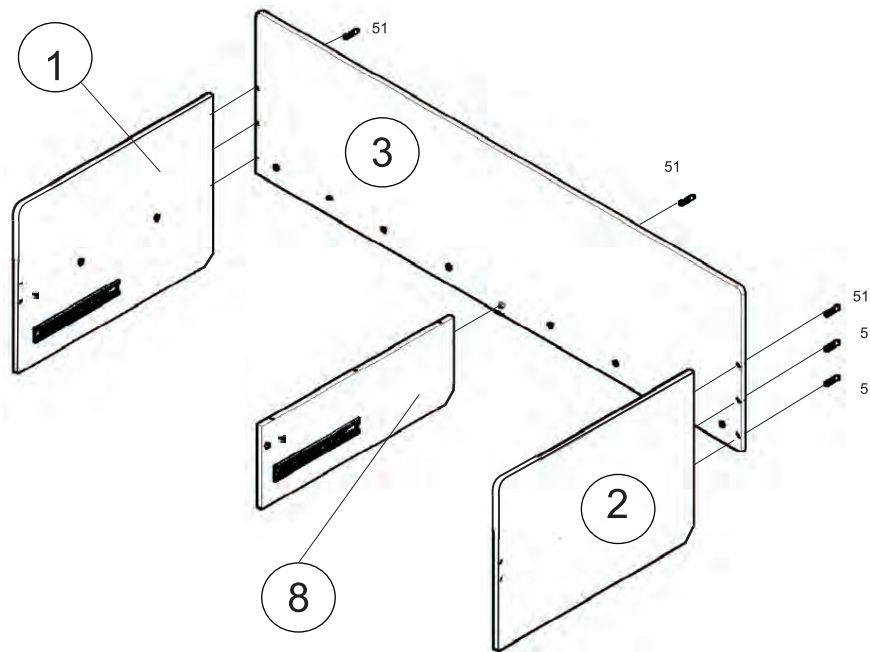
2

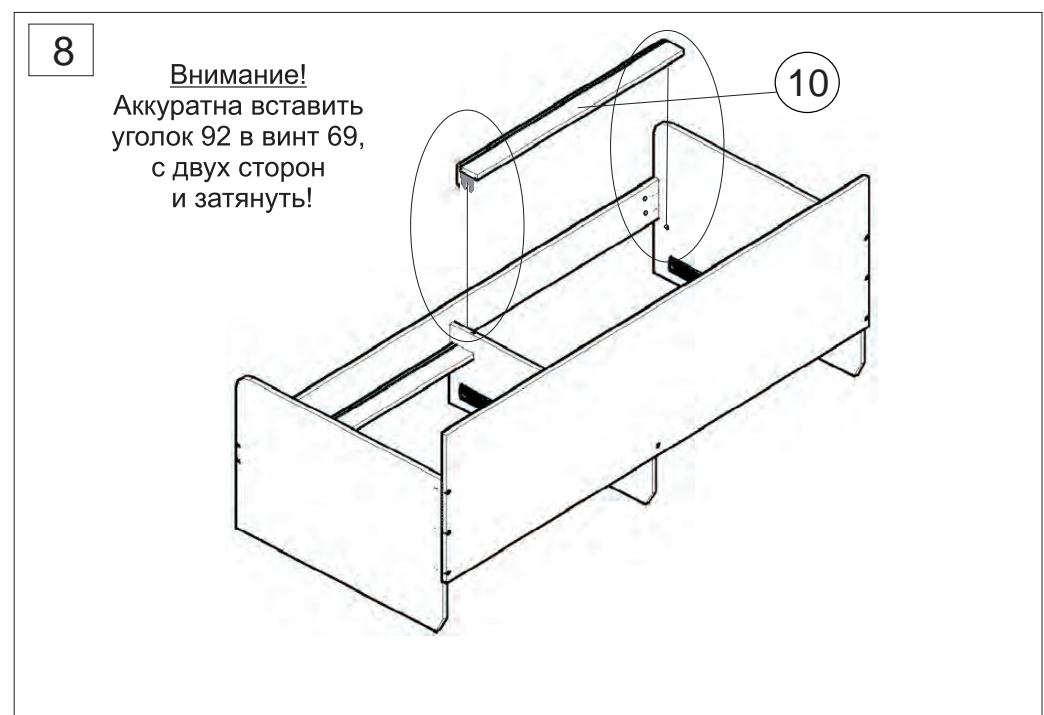
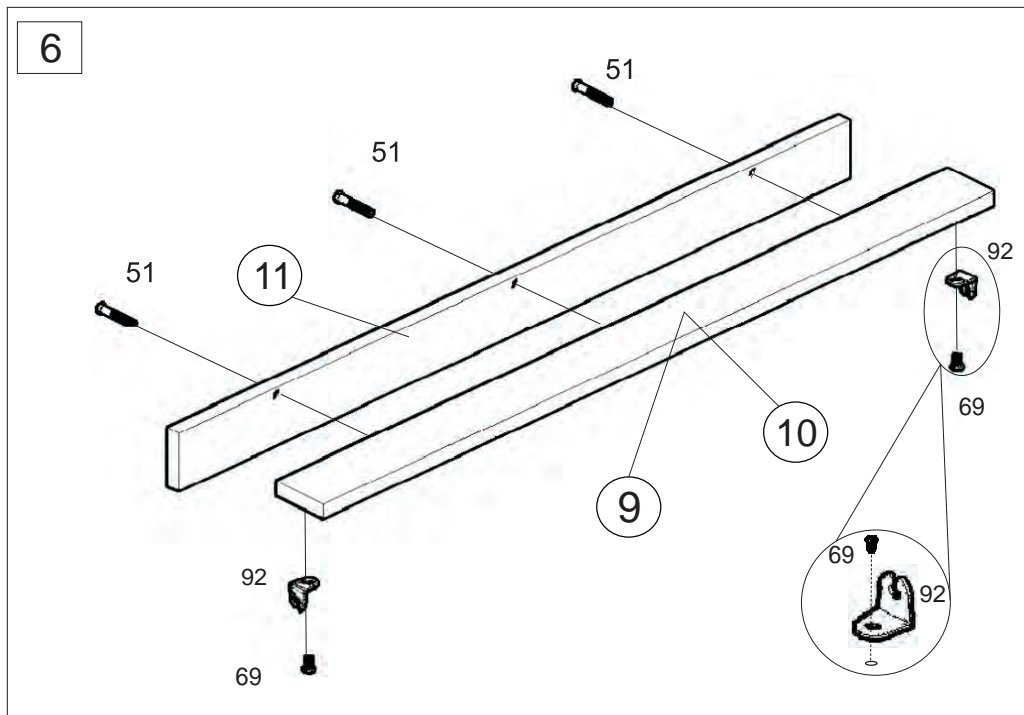
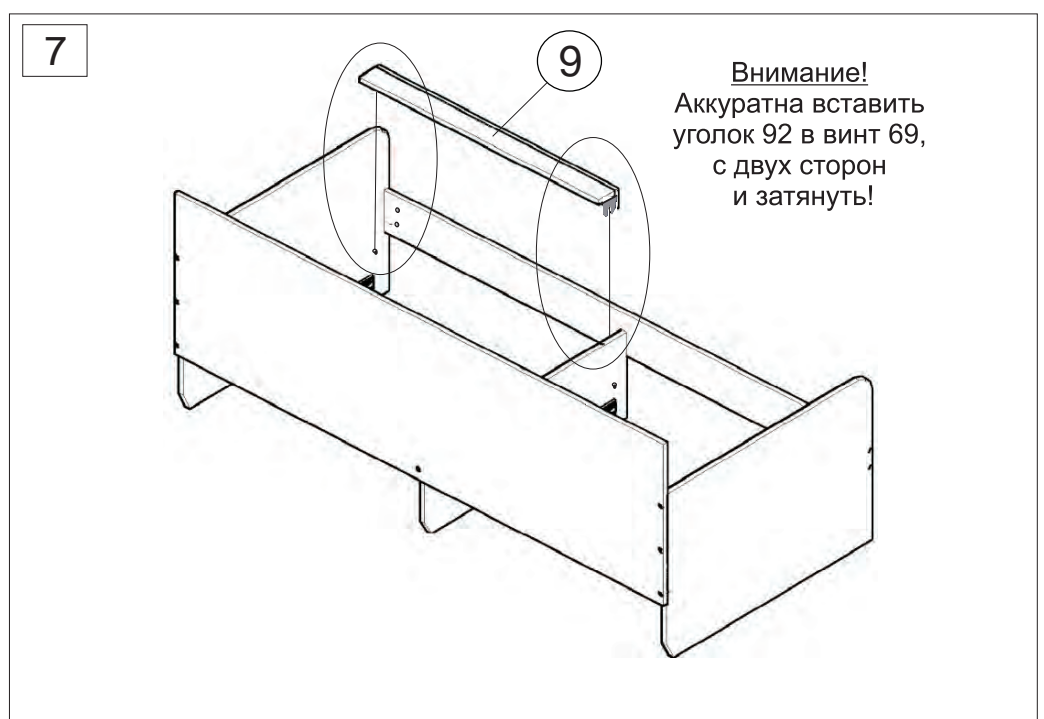
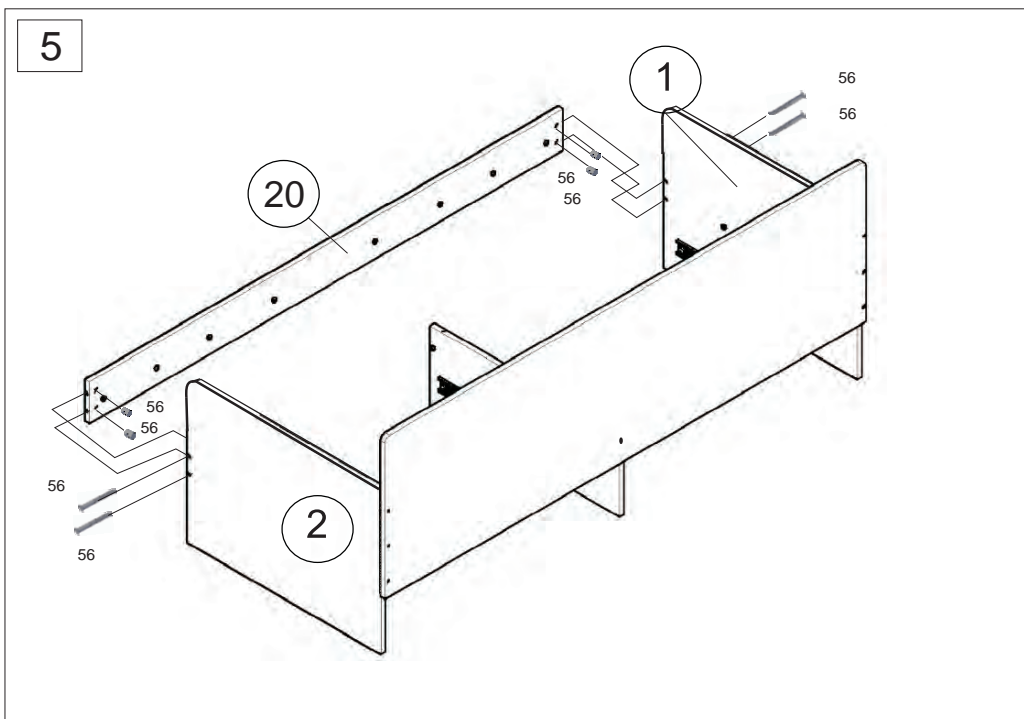
Âí èì àí èà ! Âèí ò ì 6ð12 áèðó-èáàòú
í à áï òí ï ðá!



Âí èçááæáí èá ïï ðáððï ñóáé ááððéáé.
ï ïï ðáæð ððï èòððú ï ðï èçáï áèòú í à
èð áí ï ï ðááï ððáï èòáèúï ï ï ï áðððéáé

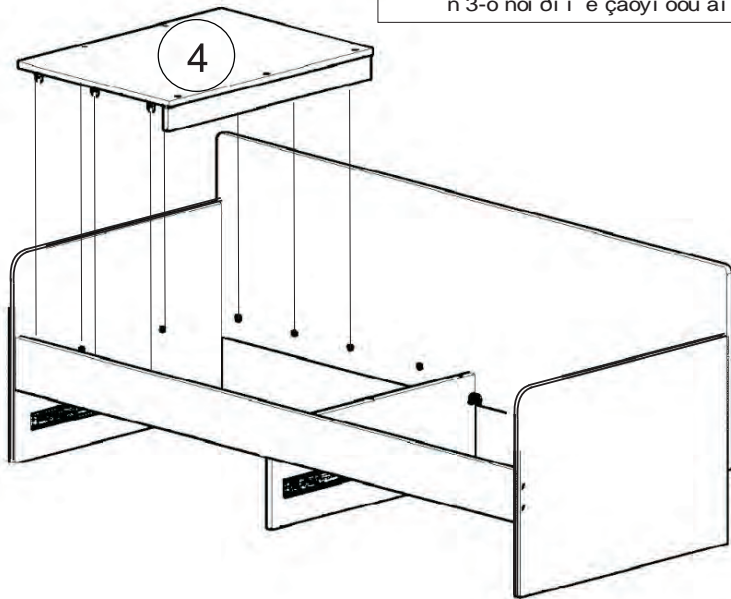
4





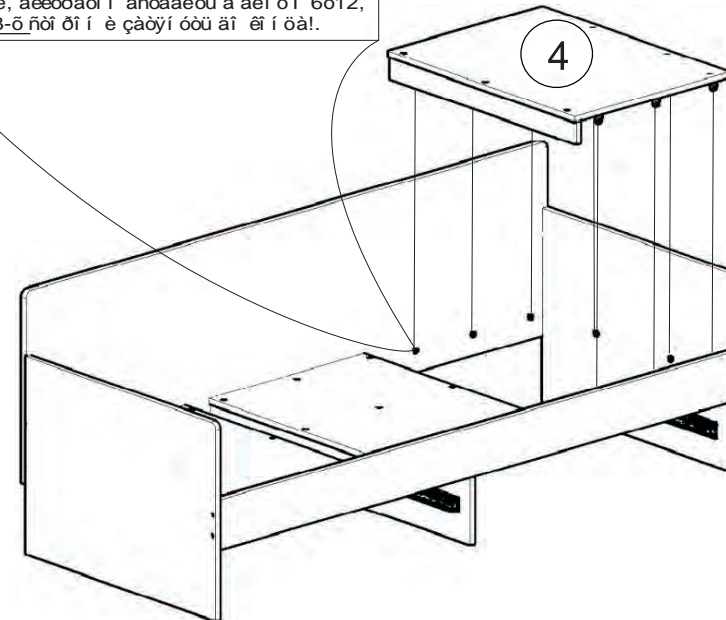
9

Áí èì àí èà ! Í ní í ààí èà, ñ óäëí àí é ñòúæëí é, àëëóðàòí í àñòààèòù á àèí òì 6ð12, ñ 3-ð ñòí ðí í è çàòýí óòù àí èí í òà!.



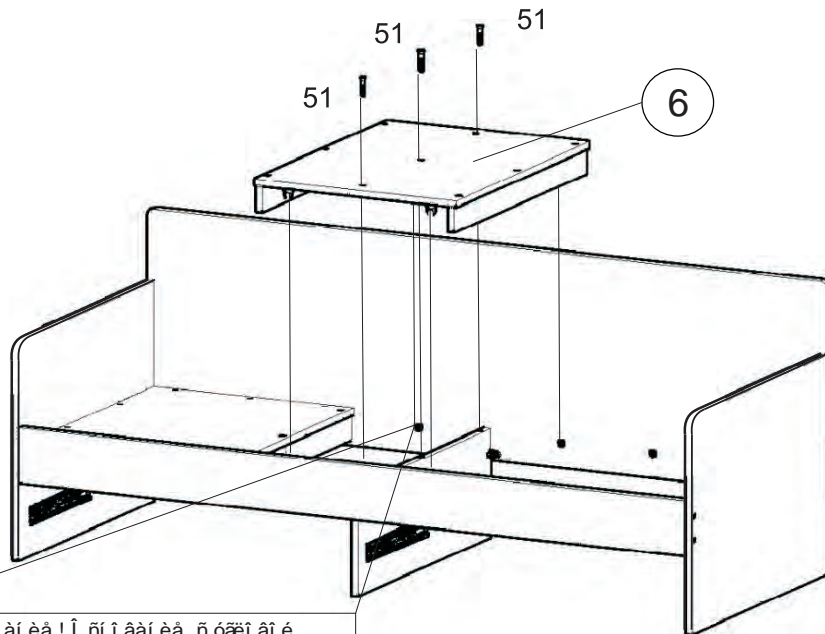
11

Áí èì àí èà ! Í ní í ààí èà, ñ óäëí àí é ñòúæëí é, àëëóðàòí í àñòààèòù á àèí òì 6ð12, ñ 3-ð ñòí ðí í è çàòýí óòù àí èí í òà!.



10

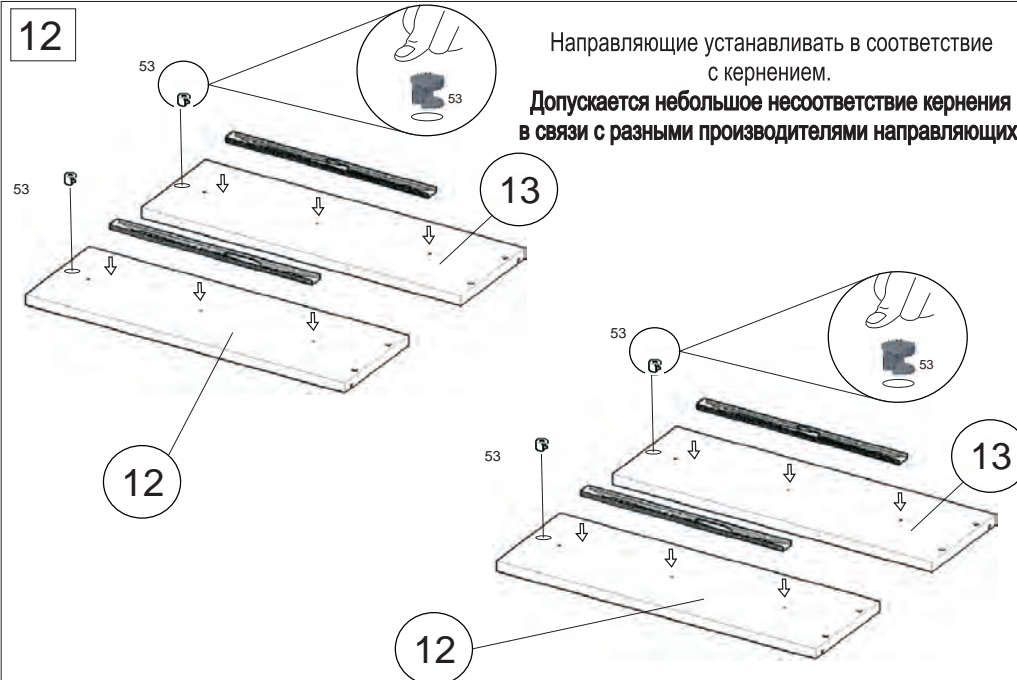
51 51 51 6



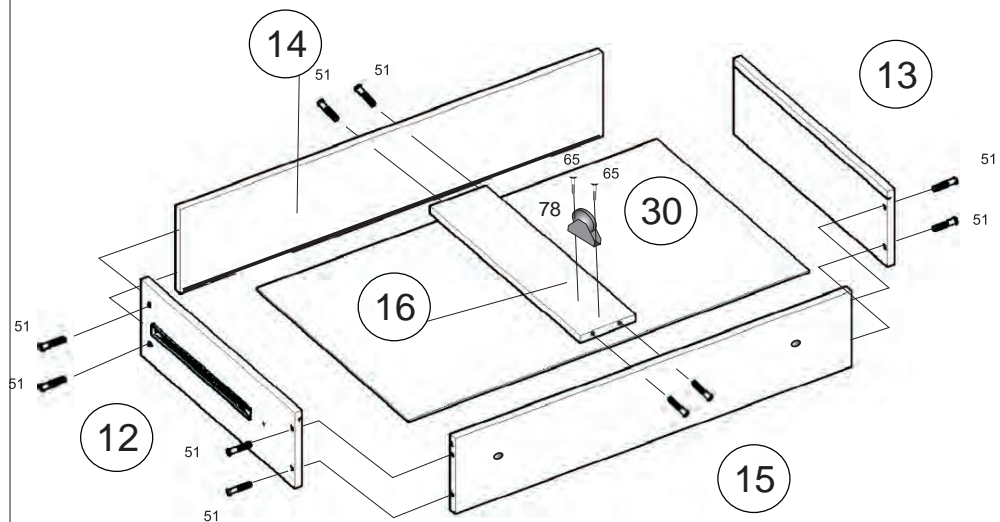
Áí èì àí èà ! Í ní í ààí èà, ñ óäëí àí é ñòúæëí é, àëëóðàòí í àñòààèòù á àèí òì 6ð12, ñ 2-ð ñòí ðí í è çàòýí óòù àí èí í òà!.

12

Направляющие устанавливать в соответствие с кернением.
Допускается небольшое несоответствие кернения в связи с разными производителями направляющих.

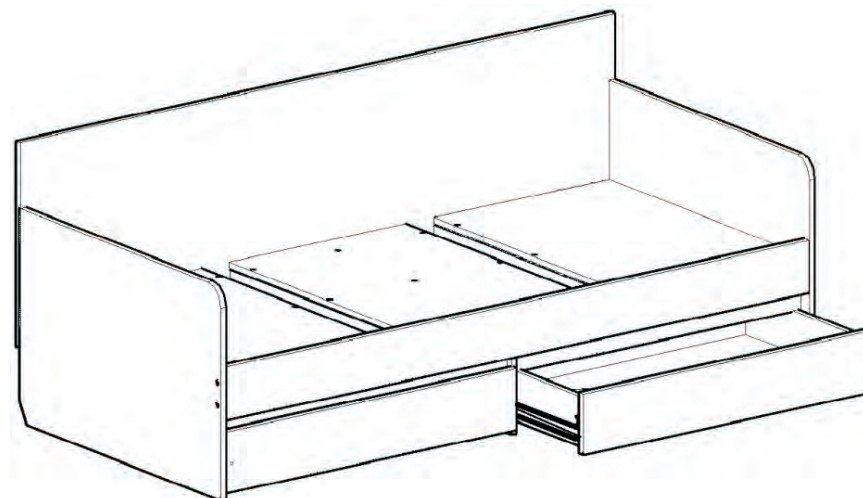


13

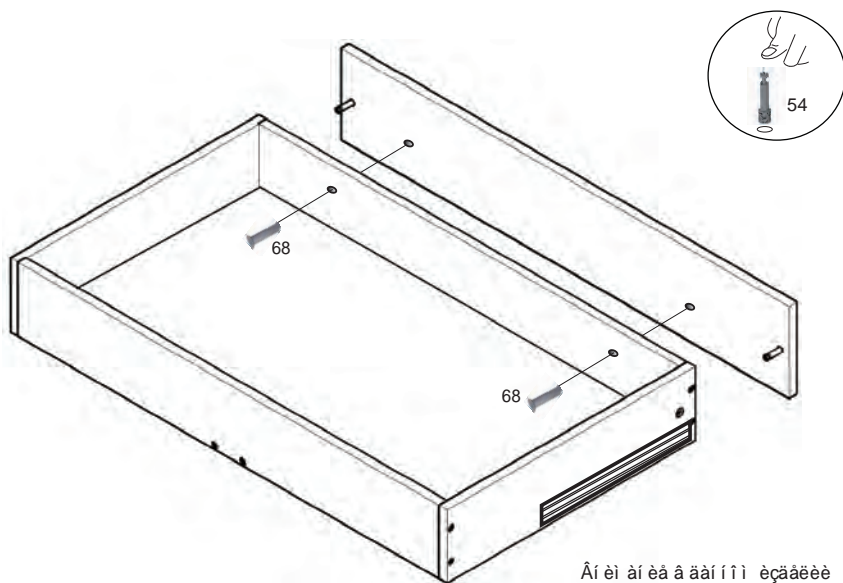


Âi èi ài eà à ààíííi èçääèèè
èi ààòñý 2 ýù èèà íí ýòì ó ààí íúé ýòàì
nàì ðèè í ðí èçáí àèòñý àù , 1 ðàç.

15



14



Âi èi ài eà à ààíííi èçääèèè
èi ààòñý 2 ýù èèà íí ýòì ó ààí íúé ýòàì
nàì ðèè í ðí èçáí àèòñý àù , 1 ðàç.

Во всех видимых местах в головку конфирмата 51 установите заглушку конфирмата 52, эксцентрика 53 установите заглушку эксцентрика 56.

Инструкция по сборке представляет собой логическую последовательность действий с помощью которой без труда можно собрать мебельное изделие в домашних условиях.

Что необходимо для сборки:

Í òà, ðòèà:

- èðáñòì ààý (PZ 2).

Рекомендации и предостережения при сборке мебели:

1. Сборку мебели необходимо производить на ровной, чистой и твердой поверхности;
2. Во избежание повреждения поверхности деталей мебели рекомендуется на месте сборки положить мягкую толстую ткань или гофрокартон от упаковки.
3. Сборку можно производить непосредственно на месте установки мебельного изделия, так как изделие собирается в вертикальном положении (стоя) и не требует много места для сборки;
4. Перед началом сборки внимательно ознакомьтесь с инструкцией по сборке;
5. Обязательно следуйте установленной последовательности в инструкции (1 , 2 , 3 , и т. д.) для более качественного результата сборки.

Рекомендации по эксплуатации и уходу за мебелью:

- и аааеü уеñи еоаòèđí ààòü â î ðí ààòðèââàì î ì , ñóîí ì î î ì àù áí èè,
- í â óñòàí ààèèâàòü âí èí òí óð ê î òí èòàèüí ù ì î ðèáí ðàì ,
- í â ñòààèèòü í à î î àâðóí î ñòü ã ðý÷èá î ðáâì áòü ,
- í â ñòààèèòü î î â î ðýì ù á ñí èí á÷í ù á èó÷è, òàè èàè î î ä èõ âí çàáèñòàèèàì
ì î æàò èçì áí èòñý òáâò èèòáâú õ î î àâðóí î ñòàè èçàáèèý,
- èèòáâú á î î àâðóí î ñòè î áâðáâòü î ò ì áòáí è÷áñèè î î áðáâáí èé,
î ò î î î àâáí èý ðàñòáí ðèòàèèé, ù áèí ÷áé, èèñèí ò è áí áü. (áñèè
òàèí á î ðí èçí ø èí , í áçàì àáèèòàèèü î î ðí òáðáòü ì ýæè é è áü ñòðí
áí èòü ààð ù áé òèáí ùð!)

- ÷èñòèó î î àâðóí î ñòàè èç ÈÄÑÌ î ðí èçáí àèòü ñóîí é èèè î ðí î èòáí í î é
ñí áòèèèüí ù ì ñðááñòáí ì ì ýæè é òèáí ùð (ò èáí áèü, ñóéí î , î èð ø ,
ì èòèèè è òì .)

- äèý ÷èñòèè ñòàèèèüí í ù õ î î àâðóí î ñòàè èñí î èüçóð òñý ñí áòèèèüí ù á
ñðááñòá (î ðáâí àçí à÷áí í ù á äèý ñòàèèèüí í ù õ î î àâðóí î ñòàèè!).

- î î àâðóí î ñòü èç ÈÄÄÌ (çàáí ýý ñí èí èà èçàáèèý, áí î ýù èèí á)
î ðí èçáí àèòü òí èüèñ ñóîí é ì ýæè é òèáí ùð .

- çáí ðáù áí î èñí î èüçí ààòü á èà÷áñòáâ ÷èñòü èõ ñðááñòá,
ðàñòáí ðèòàèè, ñí áó è ñðááñòáâ , ñí áâðáâú èá ááðáçèáí ù á ì àòáðèèèü ,

- á ì ááèè, èì áð ù áèè èðáí èáí èá áí èòáí è, áèí òáí è, ø óðóí àì è,
î ðè î ñèàáèáí èè ñí áàèí áí èé í áí áóí àèì î èõ î áðèè àè÷áñèè î î àòýæèâàòü!

Ààðáí òèéí ù é ñðí ê ýéñíи еоаòàöèè 24 ì áñýöà.