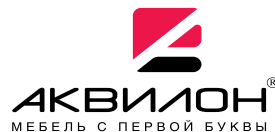




426028, Россия, г. Ижевск,  
ул. Пойма, 25, ООО "ГАЛЕОН".  
тел. (3412) 50-59-32, 50-69-11  
www.akvilon-izh.ru  
info@akvilon-izh.ru



# Розалия 900.4 Кровать - тахта 2000x900.

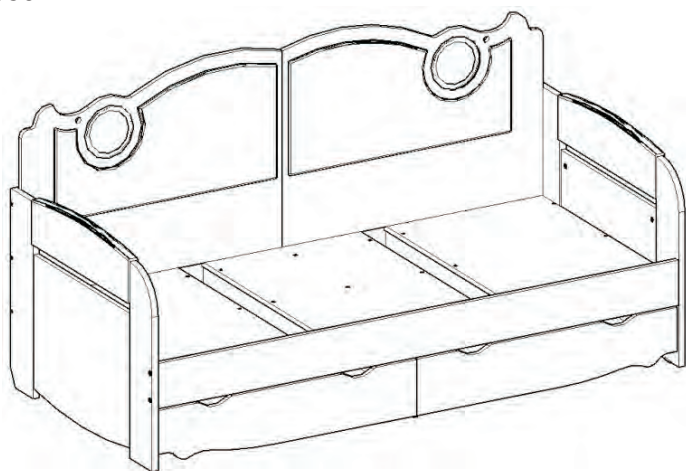
èí äâëñ: Ð 02.01.35

### ГАБАРИТЫ:

Ø èðëí à - 2044ì ì

Äëóáèí à - 952ì ì

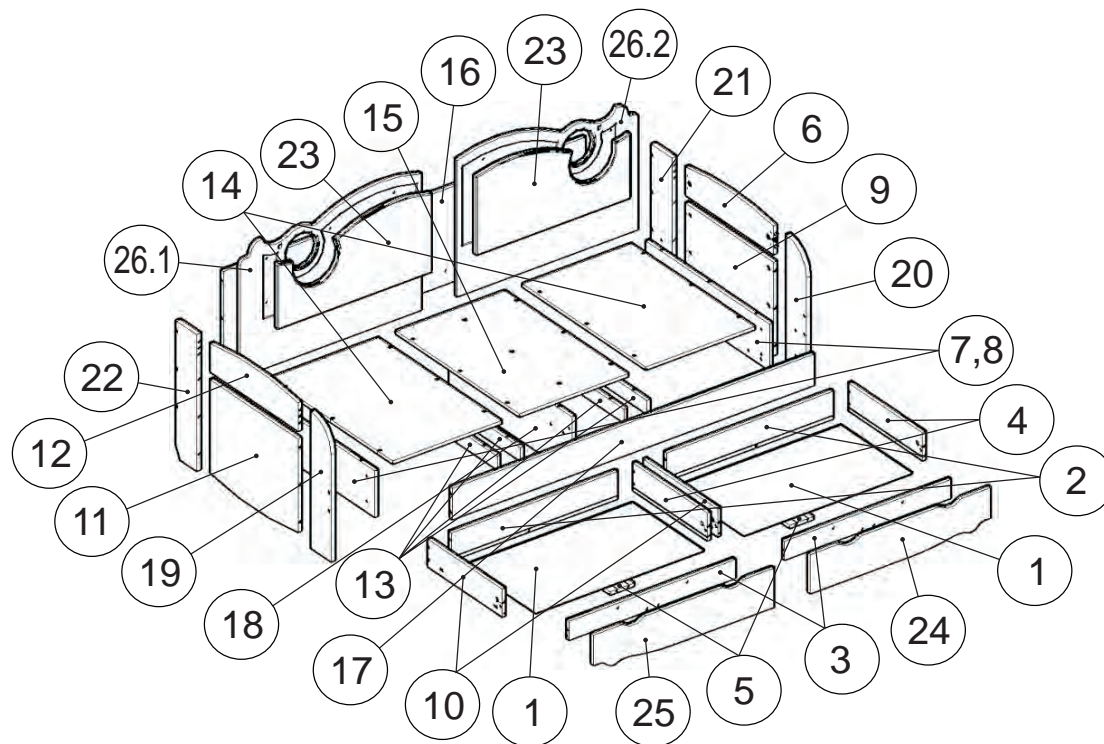
Âù ñí òà - 1050ì ì



Продукция изготовлена в соответствии с  
ГОСТ 16371-2014,19917-2014

Настоятельно рекомендуем сборку изделия доверить профессиональному сборщику, а установку электрооборудования - электрику.

Перед началом сборки внимательно ознакомьтесь с инструкцией.



### Сборочные элементы

№	Н-ие:	Р-р:	Кол-во:	№	Н-ие:	Р-р:	Кол-во:
1	Дно ящика (ДВП)	928x528	2	14	Горизонтальная	600x916	2
2	Задняя стенка ящика	918x142	2	15	Горизонтальная	600x916	1
3	Передняя стенка ящика	918x96	2	16	Задняя стенка	2000x488	1
4	Бок ящика правый	550x142	2	17	Царга (ткань)	2000x160	1
5	Распорка	518x130	2	18	Перегорodka	916x294	1
6	Щит боковины	176x652	1	19	Стойка левая передняя	700x150	1
7	Вертикальная	238x916	1	20	Стойка правая передняя	700x150	1
8	Вертикальная	238x916	1	21	Стойка правая задняя	700x150	1
9	Щит боковины	508x652	1	22	Стойка левая задняя	700x150	1
10	Бок ящика левый	550x142	2	23	Мягкая вставка (ткань)	438x858	2
11	Щит боковины	508x652	1	24	Фасад правого ящика (МДФ)	200x995	1
12	Щит боковины	176x652	1	25	Фасад левого ящика (МДФ)	200x995	1
13	Царга	916x70	4	26	Спинка (МДФ)	734x1000	2

Тäâäí çäë 11 ää-äñäó 1 äëí èì äð äñý 1 äë í ääë-äë  
öí äëí äí ñ 0 ö ýöó0 èí äííí

# Nĩ èñĩ ê ô ódí èòódù

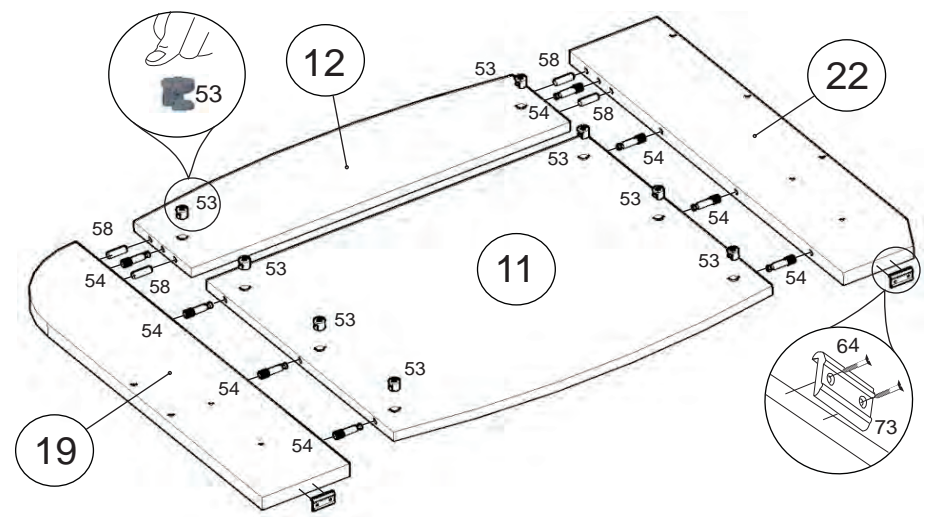
51 Винт-конфирмат 7650 43 ø ù	58 Винт-конфирмат 7670 6 ø ù	68 Àéí òí 6625 4 ø ò	56 Àéí ò 6670 ñ ààééí è-áí -áí í è 4 ø ò	92 Nòyààà óàí àáy. 17 ø ù	87 Ключ 1 шт.	83 Направляющие 2èí ì è.
73 Подпятник 6ø ù	65 Саморез 3.5x16 38 ø ù	66 Nàí ì òàç 4630 14 ø ù	67 Nàí ì òàç 4635 6 ø ù	53 Ýèñàí òèè 20 ø ù	54 Àp ààèù ýèñàí ò-òèèà 20 ø ù	58 Ø èàí ò 8630 8 ø ù
64 Nàí ì òàç 3620 6 ø ù	178 Èí ì èàèò ñààòèèùí èèí à 1 ø ù					

Ì àðàà í à-àèí ì ñàí òèè òàçèí æèðà àñà ñàí ì òàçù ì ì òàçì àðàì à ì òààèùí ù à èó-èè.  
Áí èì àòàèùí ì èñí ì èüçóèðà ñàí ì òàçù ì à èàæáí ì ýòàì à ñàí òèè.

1

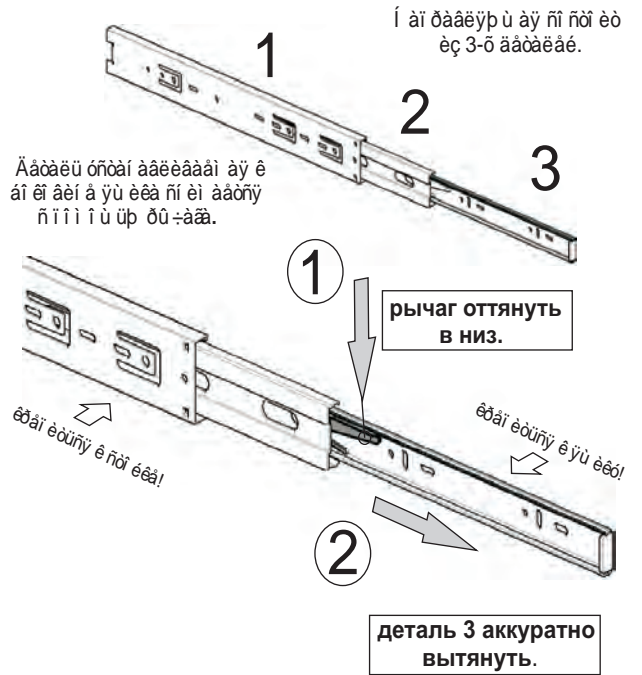
## Внимание!!!

Áí èçáàæáí èáí ì ò, òòí ñòáé ààòàéáé ì ì òàæò òòí èòòòù ì òí èçáí àèòù ì à èp áí ì ì òàáí òòáí èòàèùí ì ì àòàòèèáí!

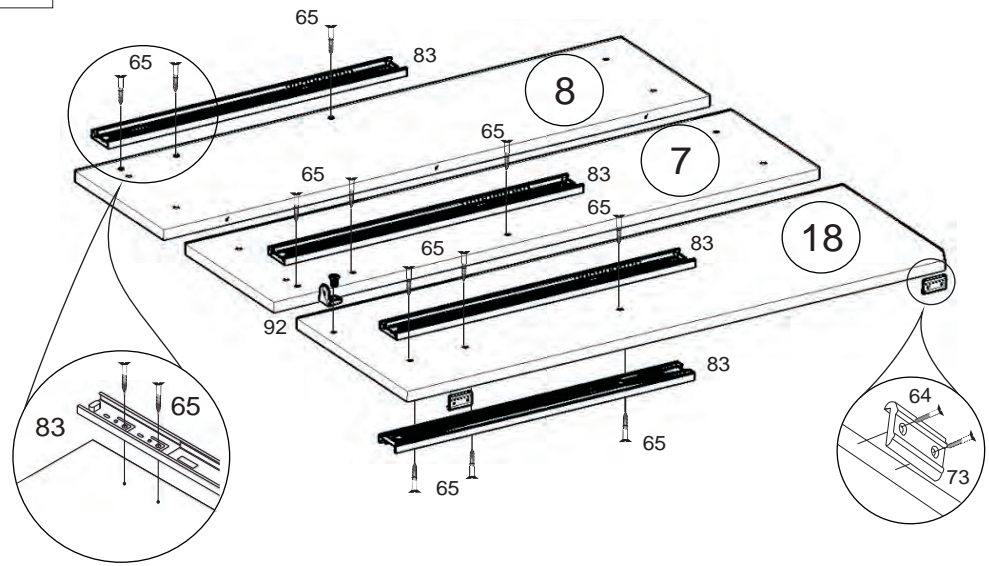


Ì òàààý áí èí àèí à ñí àéðààòñý áí àèí æè-í ì

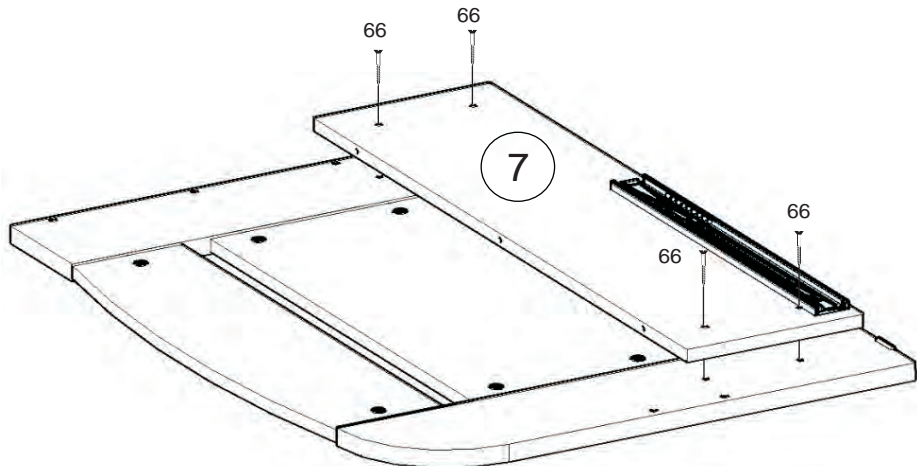
2



3

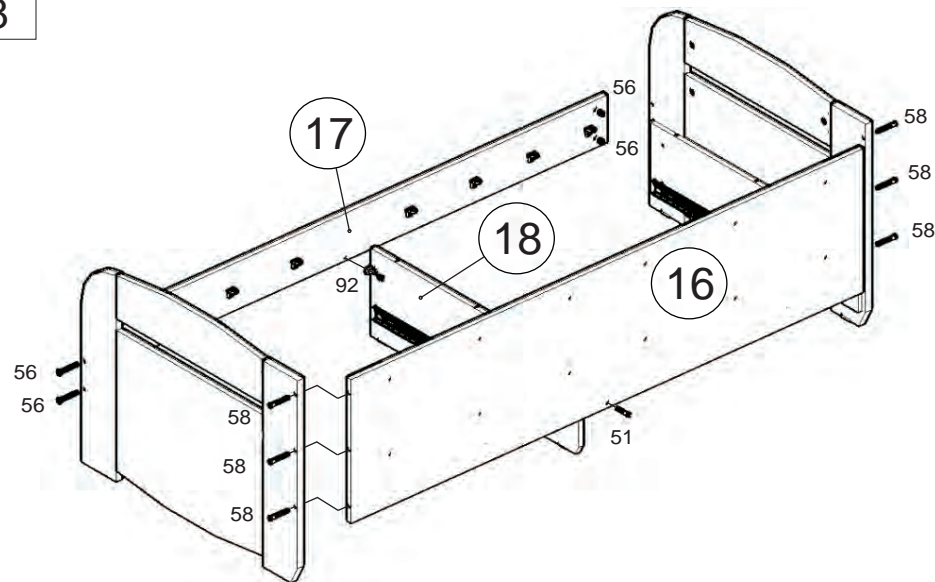


6

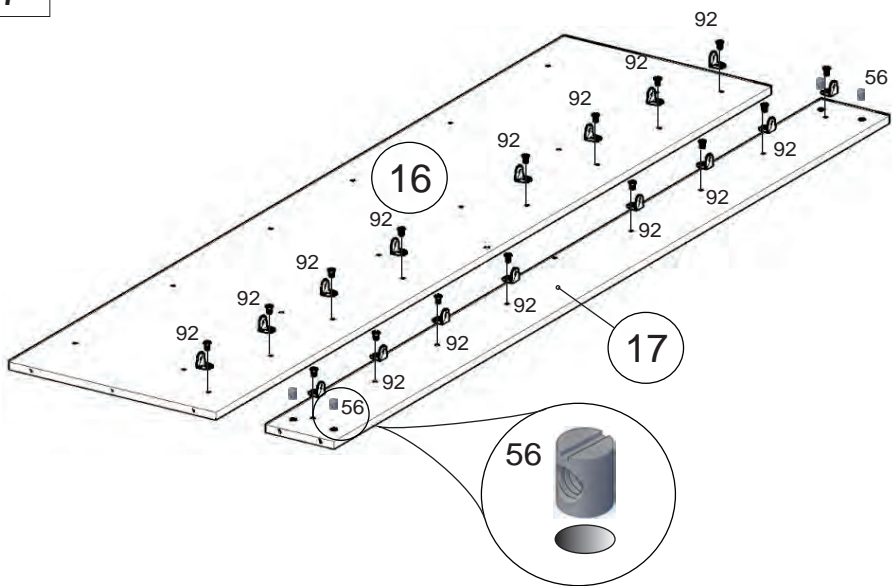


İ ðàààÿ áí êí âeí à ñí áeðààòñÿ áí àeí æ÷í î

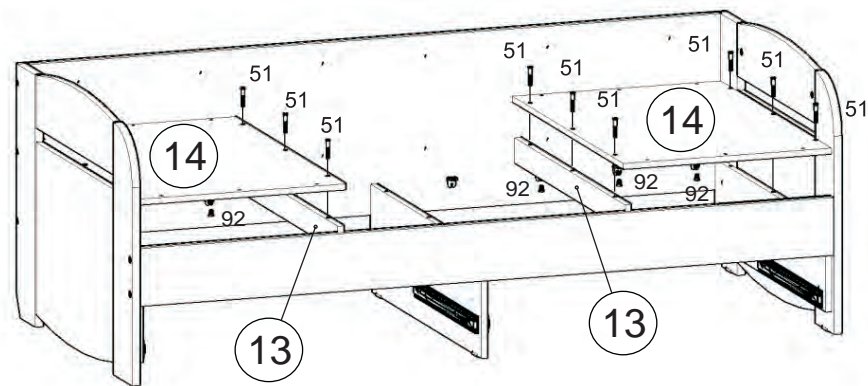
8



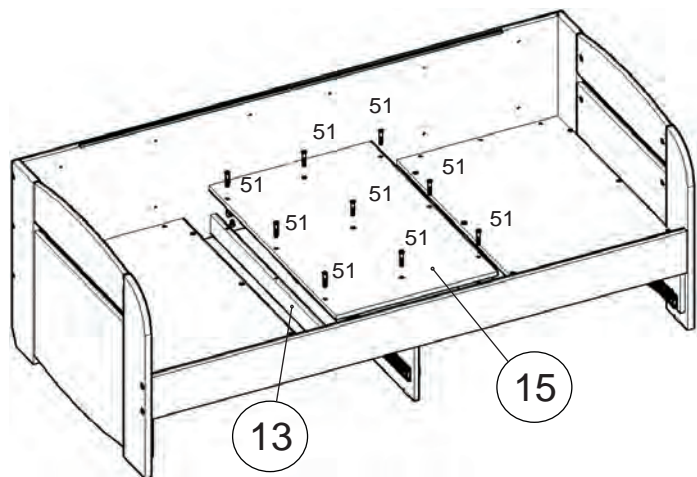
7



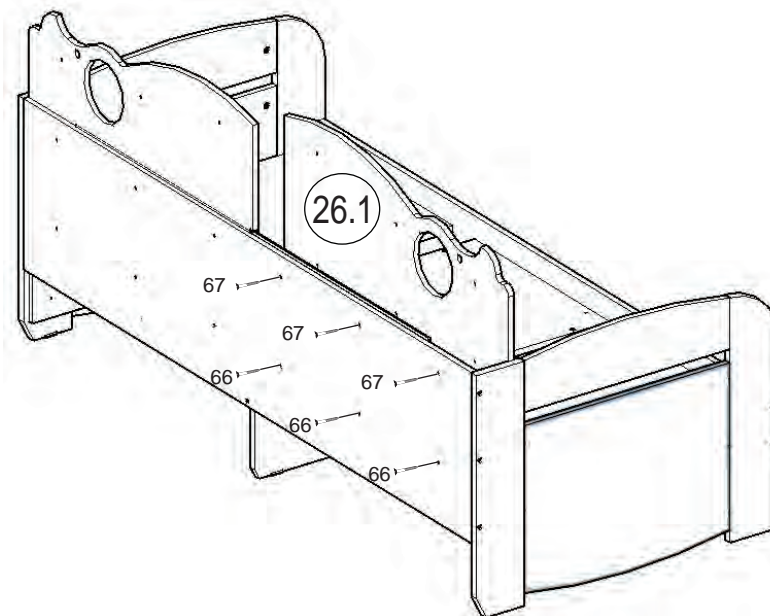
9



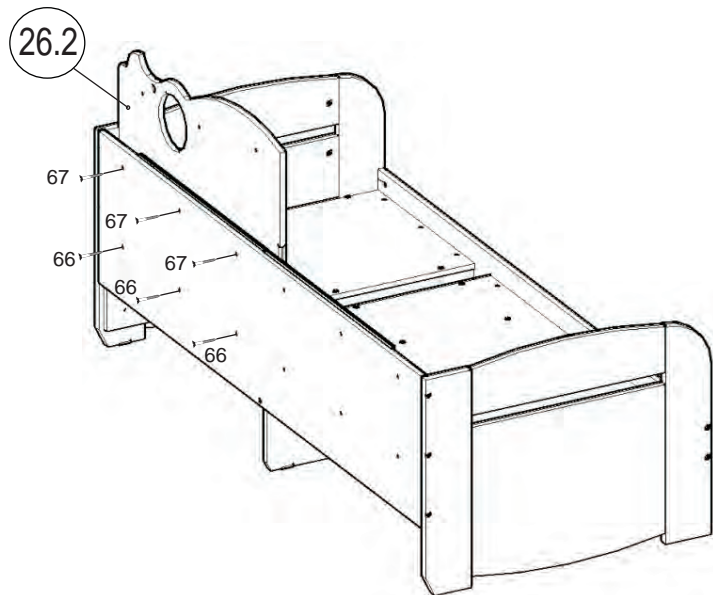
10



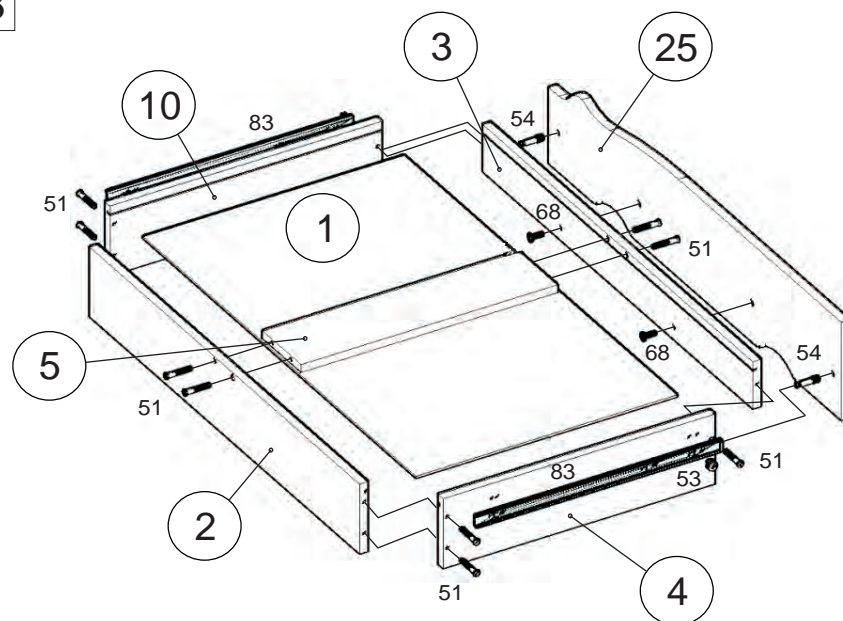
12



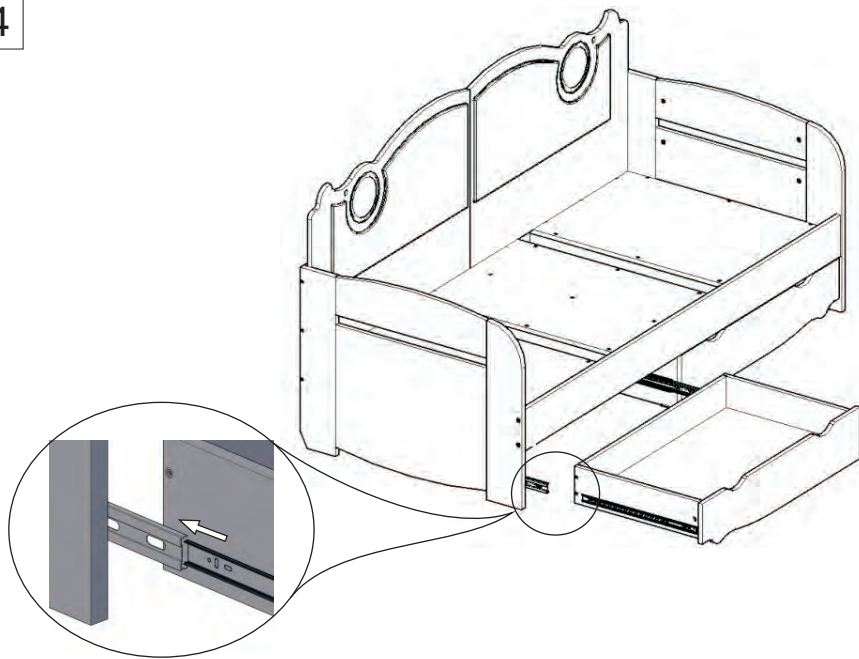
11



13



14



Инструкция по сборке представляет собой последовательность действий с помощью которой без труда можно собрать мебельное изделие в домашних условиях.

### Что необходимо для сборки:

- òâ, ðòèà:
- êðàñîè ààÿ (PZ 2).

### Рекомендации и предостережения при сборке мебели:

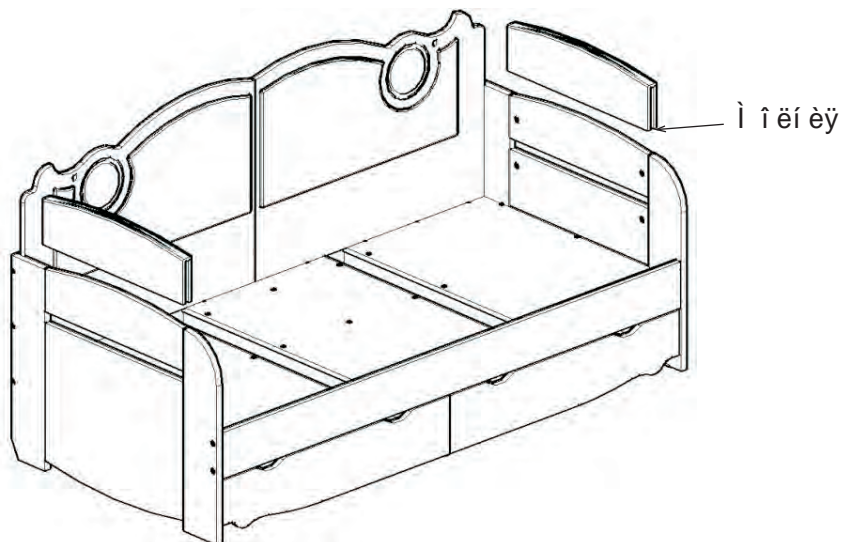
1. Сборку мебели необходимо производить на ровной, чистой и твердой поверхности; на месте сборки положить мягкую толстую ткань или гофрокартон от упаковки.
2. Сборку можно производить непосредственно на месте установки мебельного изделия, так как изделие собирается в вертикальном положении (стоя) и не требует много места для сборки;
3. Перед началом сборки внимательно ознакомьтесь с инструкцией по сборке;
4. Обязательно следуйте установленной последовательности в инструкции (1, 2, 3, и т. д.) для более качественного результата сборки.

### Рекомендации по эксплуатации и уходу за мебелью:

- ï ààáëÿ ÿëñè èòàðèðè ààòó à ï ðè ààòðèàààè ïï , ñóòè ï ïï ï àó àí èè,
- í à òñàí ààèèààòó àí èí òí òð èí òí ï èòàèóí ùí ï ðèáí ðàí ,
- í à ñòààèòó ï à ïï ààðòí ï ñòó ã ðÿ-èà ï ðààí àòó ,
- í à ñòààèòó ï ï à ï ðÿí ù à ñí èí à-í ù à èò-è, òàè èàè ï ï à èò àí çààèñòàèàè ï ï ààò èçè àí èòñÿ òààò èèòààó ò ï ï ààðòí ï ñòàè èçààèèÿ,
- èèòààÿ à ï ï ààðòí ï ñòè ï ààðààòó ï ò ï àòàí è-àñèèò ï ï àðàààáí èé, ï ò ï ï ààáí èÿ ðàñòàí ðèòàèàé, ù àèí -àé, èèñèí ò è àí àó. ( àñèè òàèí à ï ðè èçè ø èí , í àçàè ààèèòàèóí ï ï ðè òàðàòó ï ÿæè é è àó ñòðè àí èòó ààð ù àé òèáí ùð !)
- -èñòèò ï ï ààðòí ï ñòàè èç ÈÀÑÌ ï ðè èçàí àèòó ñóòè é èèè ï ðè ï èòàí ï ï é ñè àèèèóí ùí ñòààñòàè ï ï ÿæè é èòàí ùð (ò èáí àèÿ, ñóèí ï , ï èð ø , ï èòèàèÿ è òí .)
- àèÿ -èñòèè ñòàèèÿí ï ù ò ï ï ààðòí ï ñòàè èñè ï èÿçòð òñÿ ñè àèèèóí ù à ñòààñòàè (ï ðààí àçè à-áí ï ù à àèÿ ñòàèèÿí ï ù ò ï ï ààðòí ï ñòàè!).
- ï ï ààðòí ï ñòó èç ÈÀÀÌ (çàáí ÿÿ ñè èí èà èçààèèÿ, àí ï ÿù èèí à) ï ðè èçàí àèòó òí èÿèñ ñóòè é ï ÿæè é èòàí ùð .
- çàí ðàó àí ï èñè ï èÿçè ààòó à èà-àñòàà -èñòÿ èò ñòààñòàè, ðàñòàí ðèòàèè, ñè àó è ñòààñòàè , ñè ààðààÿ èà ààðàçèáí ù à ï àòàðèàèÿ,
- à ï ààáèè, èí àð ù àèé èòàí èáí èá àí èòàí è, àèí òàí è, ø óðòí àí è, ï ðè ï ñèàáèáí èè ñè ààèí àí èé ï àí àòí àèí ï èò ï àðèí àè-àñèè ï ï àòÿæààòó!

18

Í ààáí ùòà ï ï àèí èí òí èèè í à áí èí àèí ù èðí ààòè è çàñòàáñ èòà ï ï èí èð . ï ï èí èÿ àí èæ à ðàñè ï èààòóñÿ ñí èçó.



Изготовитель оставляет за собой право вносить незначительные изменения, не ухудшающие потребительские свойства изделия.

**Гарантийный срок эксплуатации 18 месяцев.**

Ì î í òàæ àÿ ñõài à ñái ðèè î î äñâðèè í à èõî ààü



Ø àã1. Óñòàí î âèòü ñâàðèèüí èè.



Ø àã3. Î î äèëþ ÷èòü èí ðí òèèé î ðí âí ä ê èèàì ì à âü èëþ ÷àòäëÿ.



Ø àã2. Âü öÿí óòü î ðí âí ä ñâàðèèüí èèà â î òââðñòèá î î ä âü èëþ ÷àòäëü, î ðè í âí áóí äèì î ñèè î î ââðí óâ ñâàðèèüí èè.



Ø àã4. Î î äèëþ ÷èòü î äèí î ðí âí ä ñâàðèèüí èèà ê ñâí âí âí î é èèàì ì à âü èëþ ÷àòäëÿ.



Ø àã5. Óñòàí î âèòù âú êëþ ÷àòãëü í à ì áñòì .



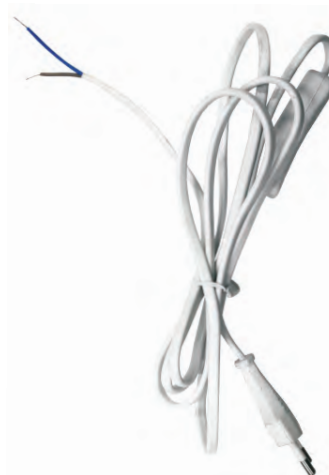
Ø àã7. Ø àãë ñ1 îî 6 îî âòì ðèòù äëÿ âòì ðì ã ñââðèèüí èèà.



Ø àã6. Ê ñâì áí áí ùì êì í òàì î ðì âì âì á îî äëëþ ÷èòù êèàì ì í ù á êì êì äèè.

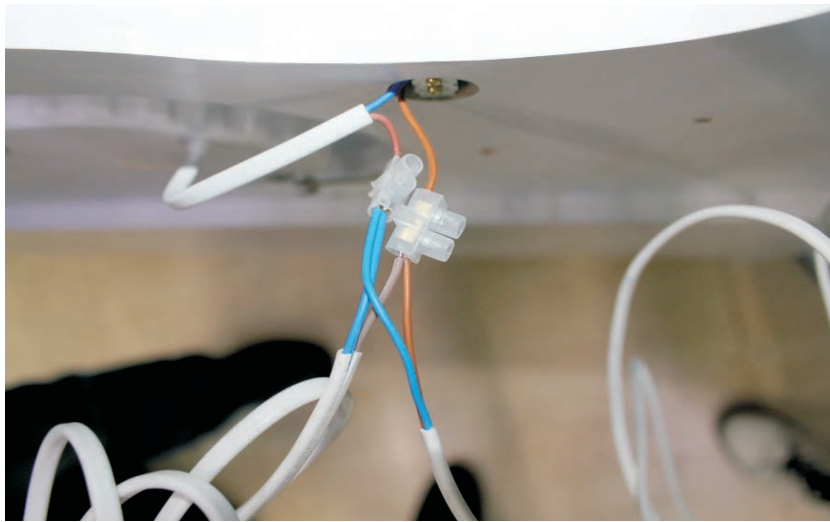


Ø àã8. Âçÿòù î ðì âì äà...





Øã9. ... è ï ï äëþ ÷èòù ê ëäì ì í ù ï ã ãè àì è àè ï ï èàçàí í í à ò ï ò ï . Áí Èì Áí ÈÁ! Ì ðí àí ä ñ ñàòàâí é àèëéí é ì í æ í óñòàí ààèèààòù èàè ñí ðààà, òàè è ñëääà.



Øã11. Óñòàí í àèòù éí ðí òèèà èàááëü-èàí àèù í à ñàì í ðãçù 65 èàè ï ï èàçàí í í à ò ï ò ï . (Èääù é ñàáòèëüí èè)



Øã10. Àòí ðí é ì ðí àí ä ï ï äëþ ÷èòù ê ëäì ì í ù ï ã ãè àì àòí ðí ñàáòèëüí èè.



Øã12. Ì ðàáù é ñàáòèëüí èè.



Øàã13. Ì áæó í èì è òñòàí î âèòà äèèí í ù é êàáäëü-êàí àè í à ñàì î ðåçû 65 ñ çàçî ðí ì 2 ì ì î ò ù èòà ĚĂŃĬ .



Øàã14. Óëĭ æèòà ĭ ðĭ âĭ àà âì áñòà ñ êèàì ĭ í ù ì è ěĭ ěĭ äèàì è â êàáäëü-êàí àè.



Ø àã15. Ñäåèàéòå ï åðë í à ñåòååî ï ï õî åî äå...



Ø àã16. ...è çàòýí èòå õî ï óõî ï .



Ø àã17. Áñå ýòì óëì æèòå à èàáåü-èàí àë.



Ø àã18. Óñòàí î âèòå çàæëóø èè èàáåü-èàí àèà.



Ø àã19. Óñòàí î âèòå óã èèè. Í í è äí ëæ ù çàèðù ààòù èí í òàèòù àù èèþ ÷àòåäé.



Øã20. Ñî ðëáí òèðóéòà ðèñóí î è í à ñâðèèüí èèà, ï î ââðí óâ ñòâèè îóèí é â í óæ î ï í àï ðàèèáí èè.

