



426028, Россия, г. Ижевск,
ул. Пойма, 25, ООО "ГАЛЕОН".
тел. (3412) 50-59-32, 50-69-11
www.akvilon-izh.ru
info@akvilon-izh.ru



Стиль 900.4 NEW

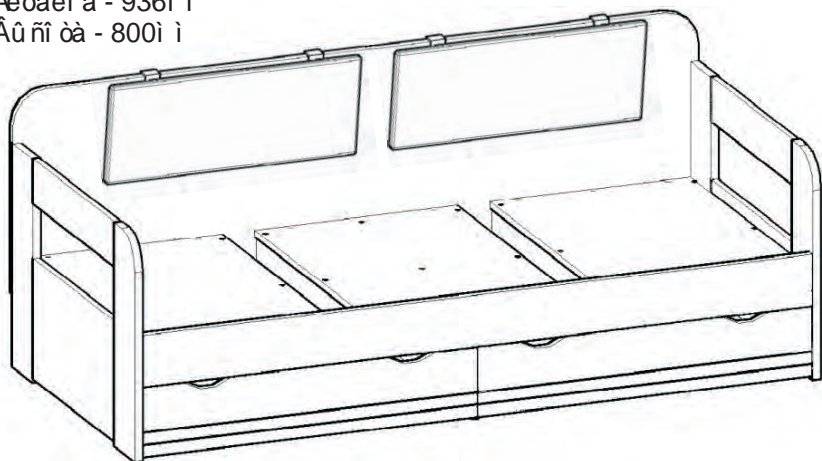
Кровать - тахта

2000x900.

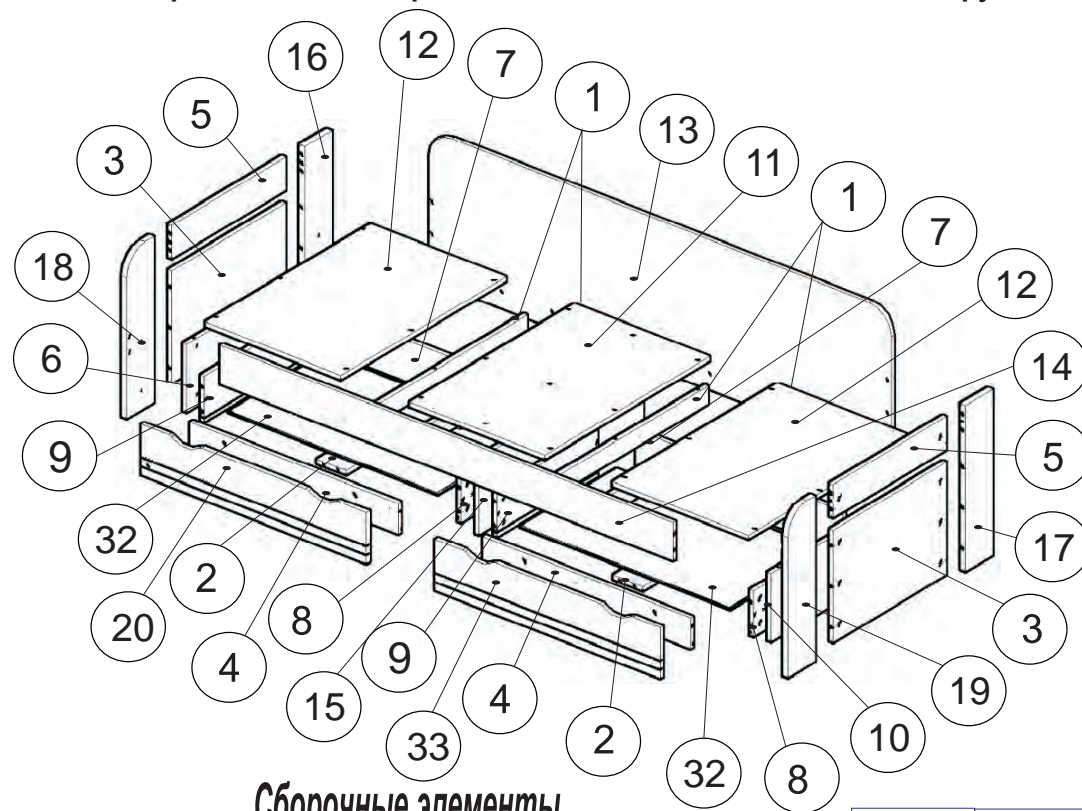
èí äåñ: N04.01.12

ГАБАРИТЫ:

Ø èðèí à -2044ì ì
Äëóáèí à - 936ì ì
Âúñí òà - 800ì ì



Перед началом сборки внимательно ознакомьтесь с инструкцией.



Сборочные элементы

№	Н-ие:	Р-р:	Кол-во:
1	Царга	900x70	4
2	Распорка	518x130	2
3	Стойка правая средняя	620x490	2
4	Передняя стенка ящика	918x120	2
5	Стойка правая средняя	620x130	2
6	Стойка внутренняя	900x267	1
7	Задняя стенка ящика	918x180	2
8	Бок ящика правый	550x180	2
9	Бок ящика левый	550x180	2
10	Стойка внутренняя	900x267	1
11,12	Горизонтальная	600x900	3
13	Задняя стенка	2044x587	1
14	Царга	2000x148	1
15	Перегородка	900x297	1
16,17	Стойка левая/правая задняя	700x150	2
18,19	Стойка левая/правая	700x150	2
20,33	Фасад ящика прав./лев.	200x994	2
32	ДВП	928x528	2



Ï î äóø èè çàèàçú âàð òñý î àäâèíí î !!!

Ï òàðáí çèè òò èà-àñðàò ò ðèí èì àð òñý ò ðè í àèè-ðèè
òí àèí àí -í ò õ ÿðèò èí àí!!!

Изготовитель оставляет за собой право вносить
незначительные изменения в конструкцию.

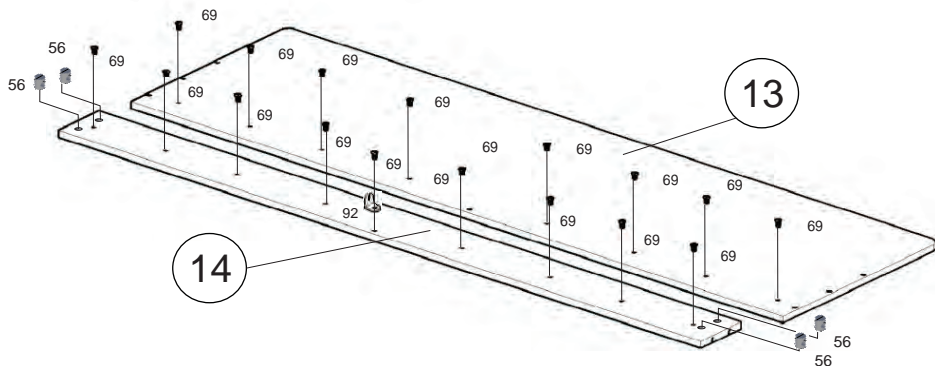
Продукция изготовлена в соответствии с
ГОСТ 16371-2014, 19917-2014

Сборку изделия производить согласно данной инструкции.

1

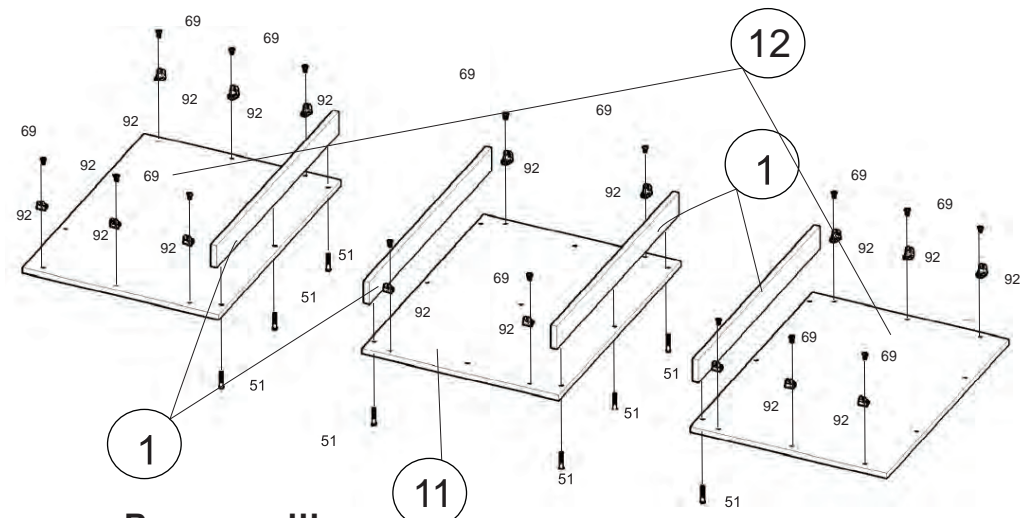
Внимание!!!

Аі есааааі еа і і о, доі псае ааааеае
і і і даæо доі еоооу і ді есаі аеòу і а
ер аі і і дааі доаі еоаеуі і і і аааòеаеа!



Внимание!
Аеі о і 6õ12 аеòó-еааòу
і а аі оі і да!

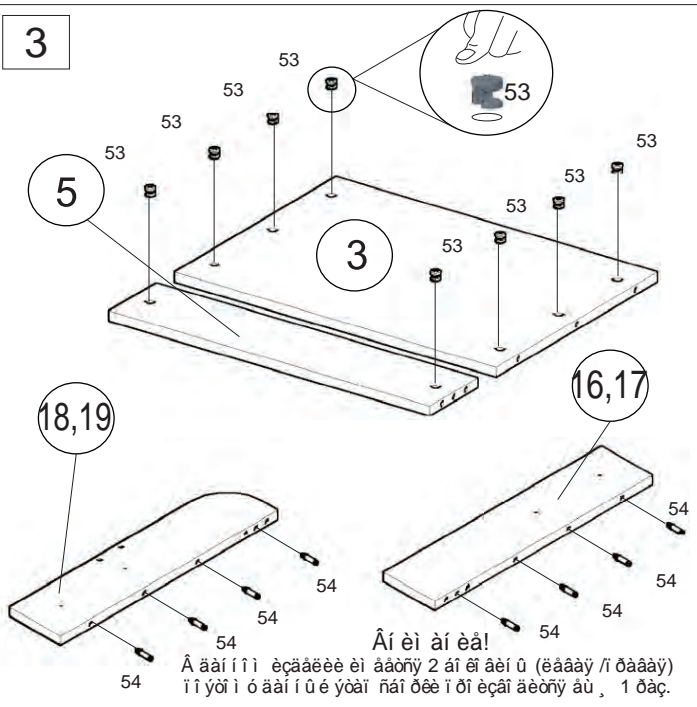
2



Внимание!!!

Аі есааааі еа і і о, доі псае ааааеае
і і і даæо доі еоооу і ді есаі аеòу і а
ер аі і і дааі доаі еоаеуі і і і аааòеаеа!

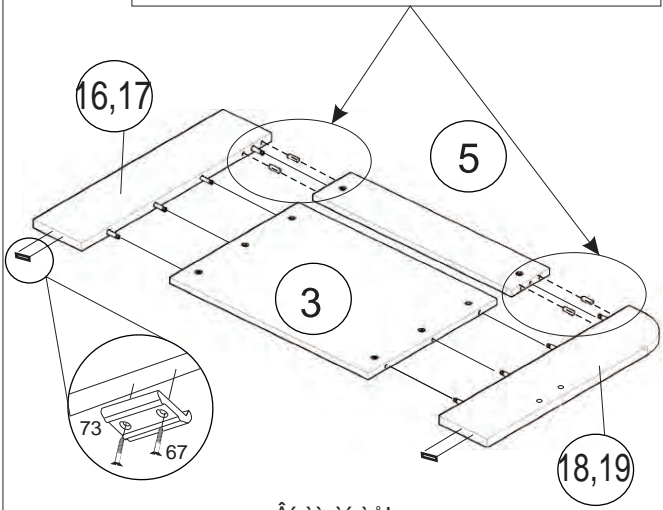
3



Аі еі аі еа!
А ааі і і і есааеèè еі ааòу 2 аі еі аеі ú (еааау / і дааау)
і і уòі і о ааі і ú е уоаі пай доè і ді есаі аеòу ау, 1 ðаç.

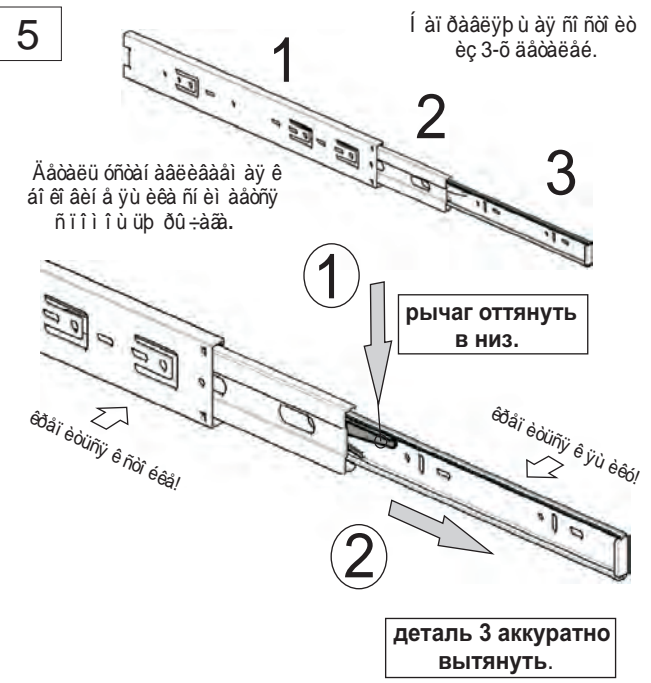
4

Аі еі аі еа!!!
Аеòóдоаі і афòааеòу ø еаі о а ааòаеè
е пй аааі еòу



Аі еі аі еа!
А ааі і і і есааеèè еі ааòу 2 аі еі аеі ú (еааау / і дааау)
і і уòі і о ааі і ú е уоаі пай доè і ді есаі аеòу ау, 1 ðаç.

5



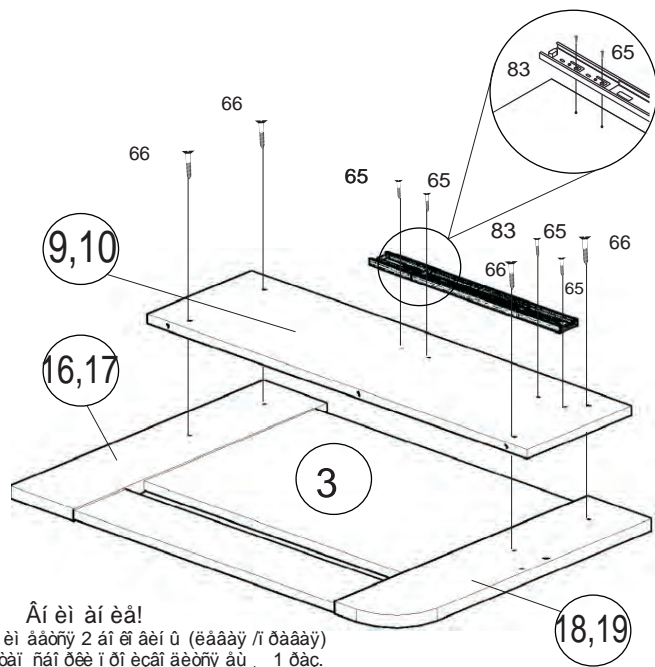
і аі ðааеур ú ау пй пòй еò
еç 3-ò ааòаеае.

Ааòаеу опòаі ааеèаааі ау è
аі еі аеі а уú еèа пй еі ааòу
пй і і і ú òр ðú -аа.

**рычаг оттянуть
в низ.**

**деталь 3 аккуратно
вытянуть.**

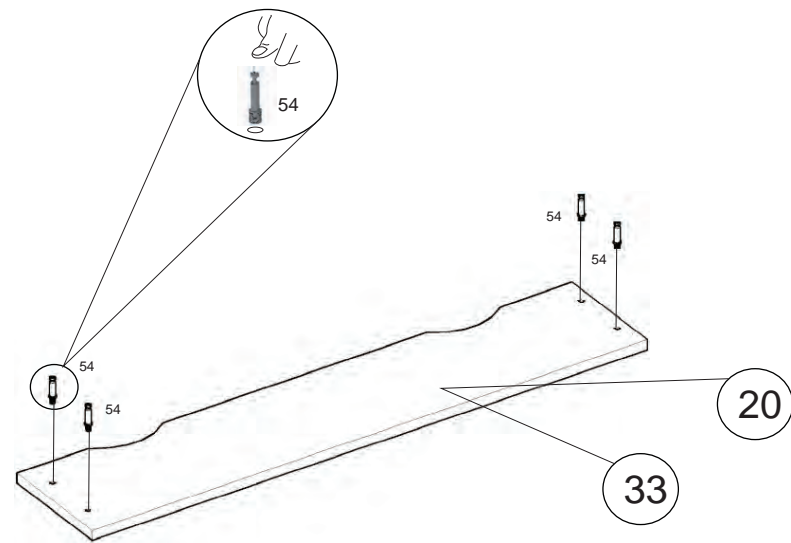
6



Âí èì àí èà!

À ààí ííì èçààèèè èì ààòñý 2 áí èí àèí ù (èààúé /í ðààúé)
íí ýòì ï ó ààí í ù é ýòàì ñáí ðèè ï ðí èçáí àèòñý àù , 1 ðàç.

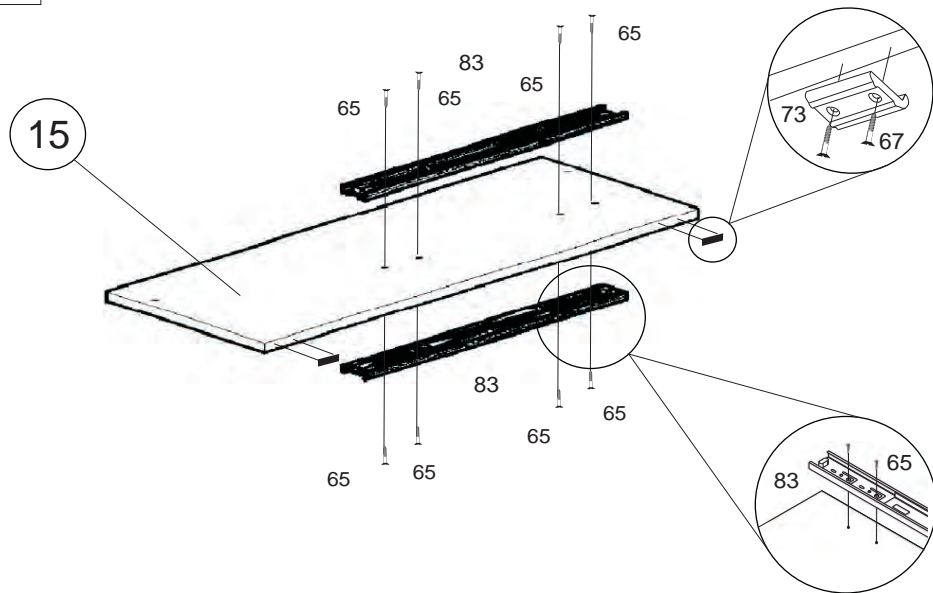
8



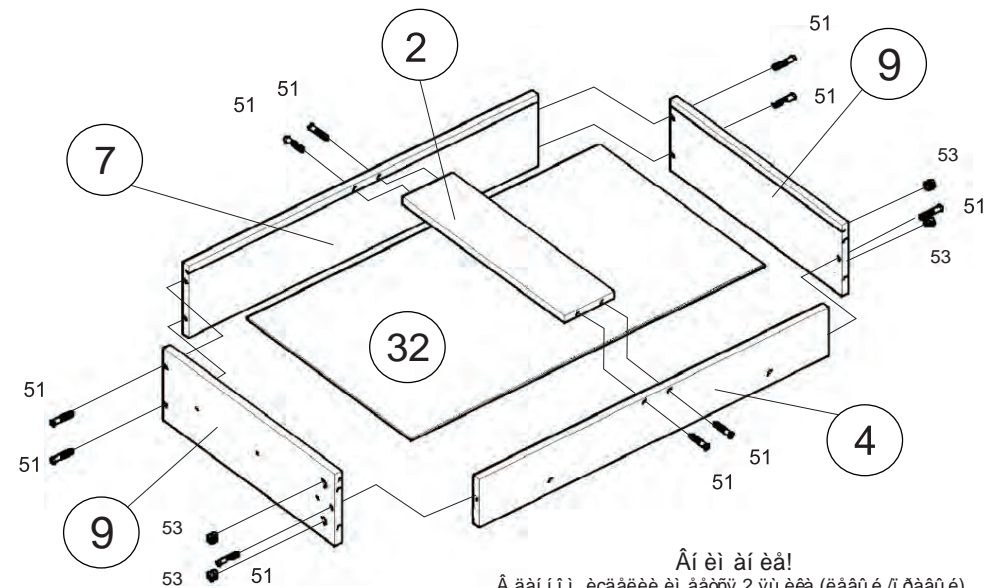
Âí èì àí èà!

À ààí ííì èçààèèè èì ààòñý 2 ýù èèà (èààúé /í ðààúé)
íí ýòì ï ó ààí í ù é ýòàì ñáí ðèè ï ðí èçáí àèòñý àù , 1 ðàç.

7



9

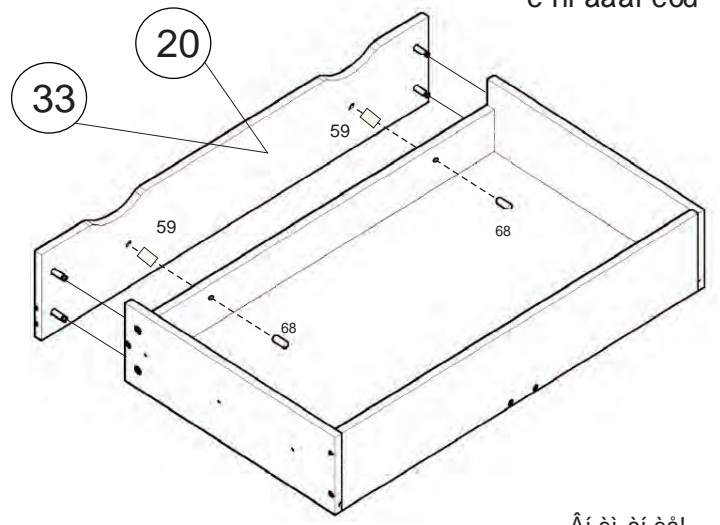


Âí èì àí èà!

À ààí ííì èçààèèè èì ààòñý 2 ýù èèà (èààúé /í ðààúé)
íí ýòì ï ó ààí í ù é ýòàì ñáí ðèè ï ðí èçáí àèòñý àù , 1 ðàç.

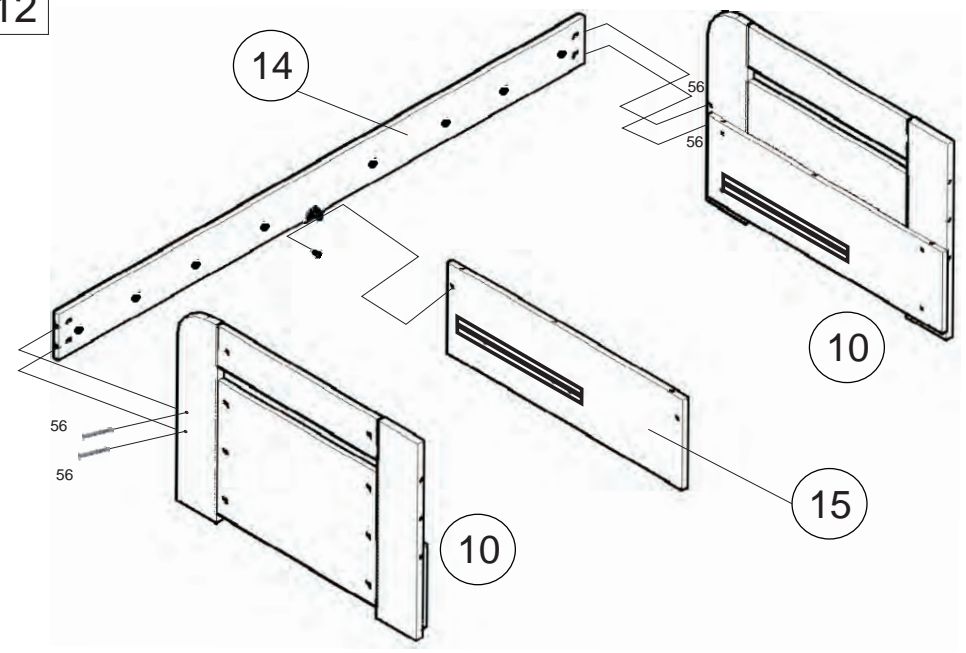
10

Áí èì áí èà!!!
Àééòðàòí î ãñòàèèòü ø èàí ò á äàðàèè
è ñí äááí èòü

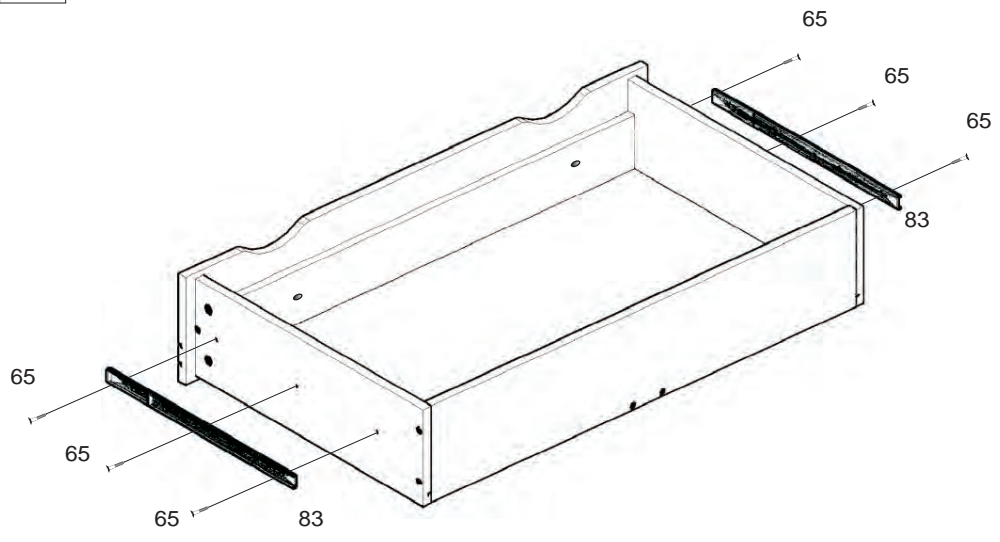


Áí èì áí èà!
Á äáí ííì èçäáèèè èì äáòñý 2 ýü èèà (èááú é /í ðááú é)
íí ýòí ò äááí í ù é ýòáí ñáí ðèè í ðí èçáí àèòñý áó , 1 ðáç.

12

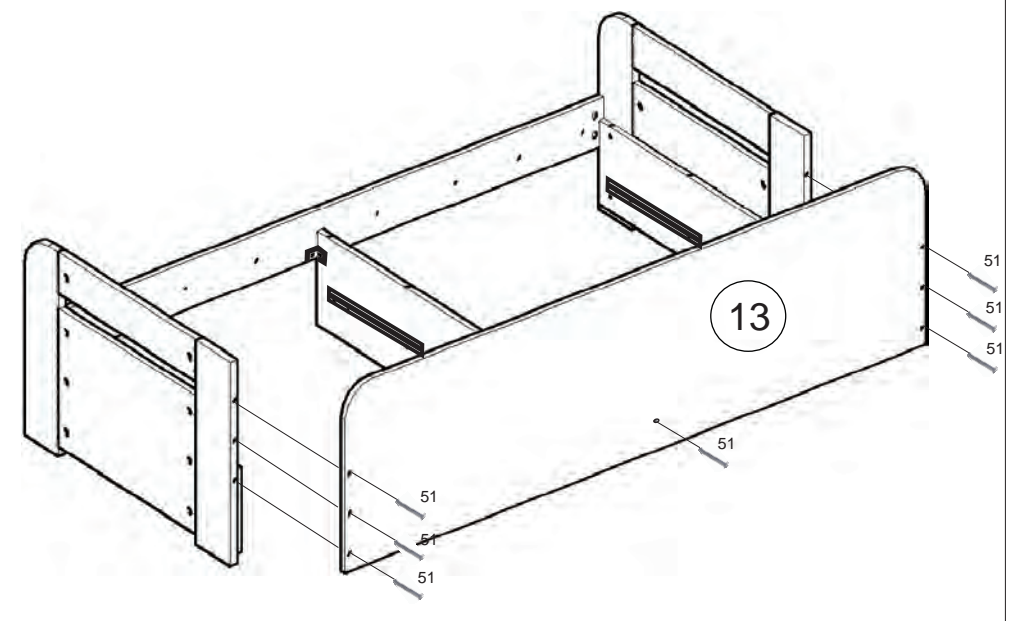


11

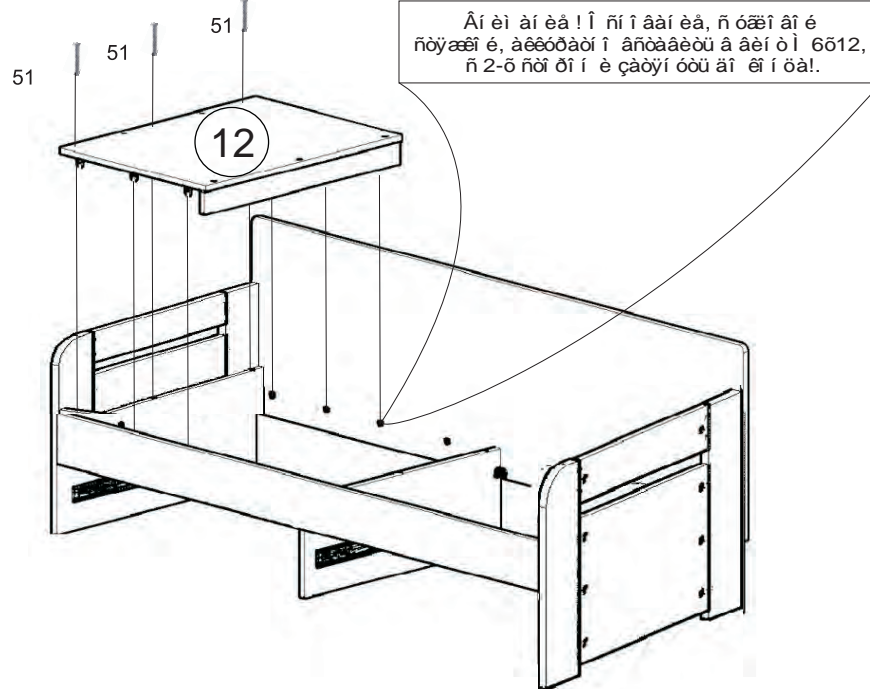


Áí èì áí èà!
Á äááí ííì èçäáèèè èì äáòñý 2 ýü èèà (èááú é /í ðááú é)
íí ýòí ò äááí í ù é ýòáí ñáí ðèè í ðí èçáí àèòñý áó , 1 ðáç.

13

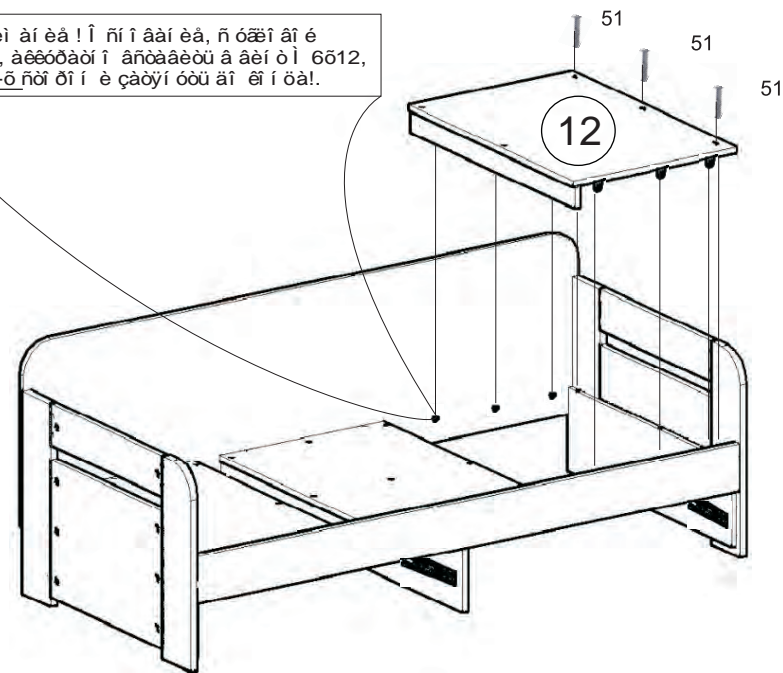


14

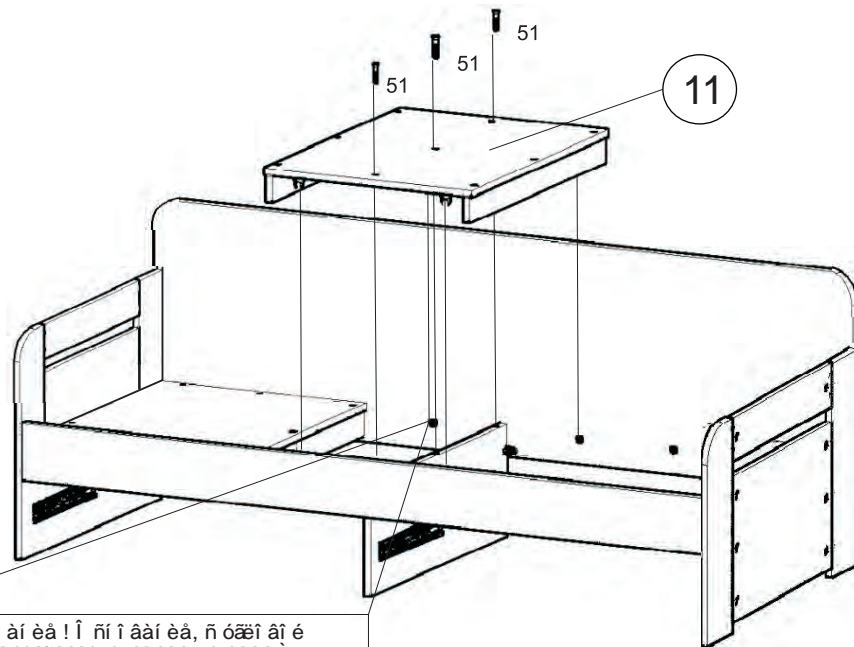


16

Αί ει αί εά ! Í ní í áái εά, ñ óääí áí é ñóýæí é, áέέóðáοί í áñðááεού á áει όì 6512, ñ 2-ó ñοί ðí í è çáοýí οού áí έí í οά!.

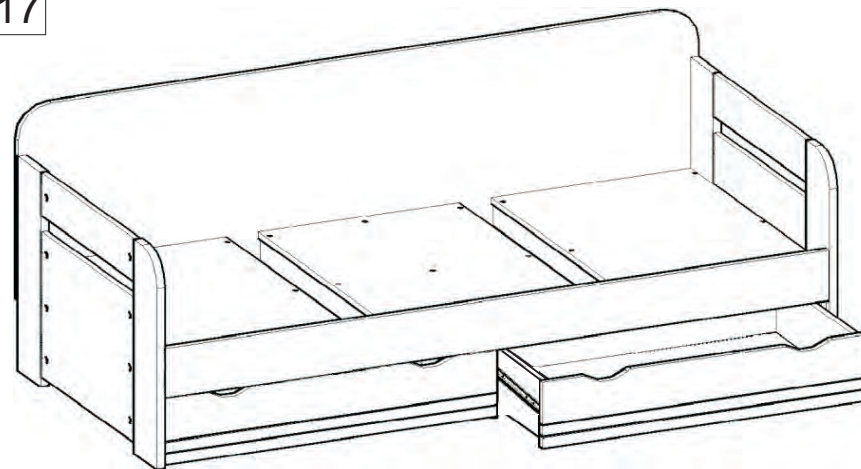


15



Αί ει αί εά ! Í ní í áái εά, ñ óääí áí é ñóýæí é, áέέóðáοί í áñðááεού á áει όì 6512, ñ 2-ó ñοί ðí í è çáοýí οού áí έí í οά!.

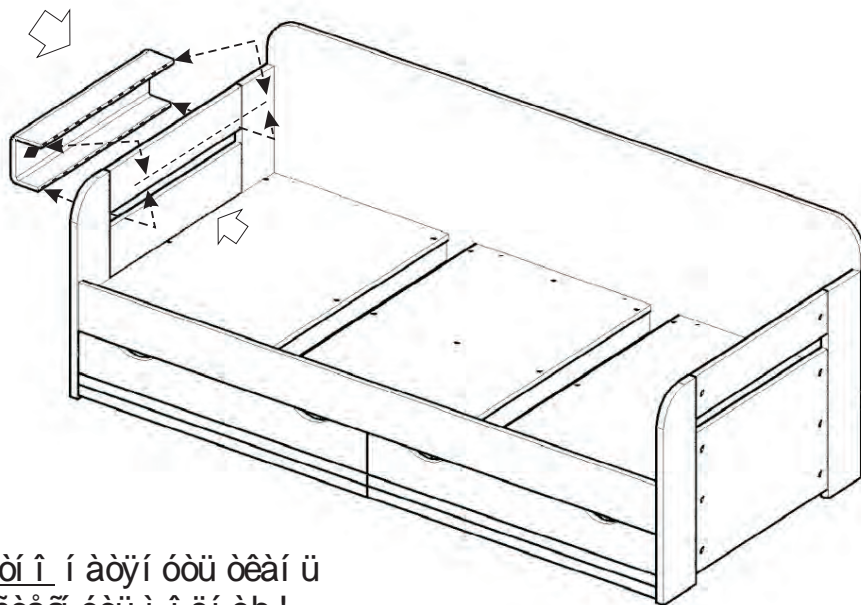
17



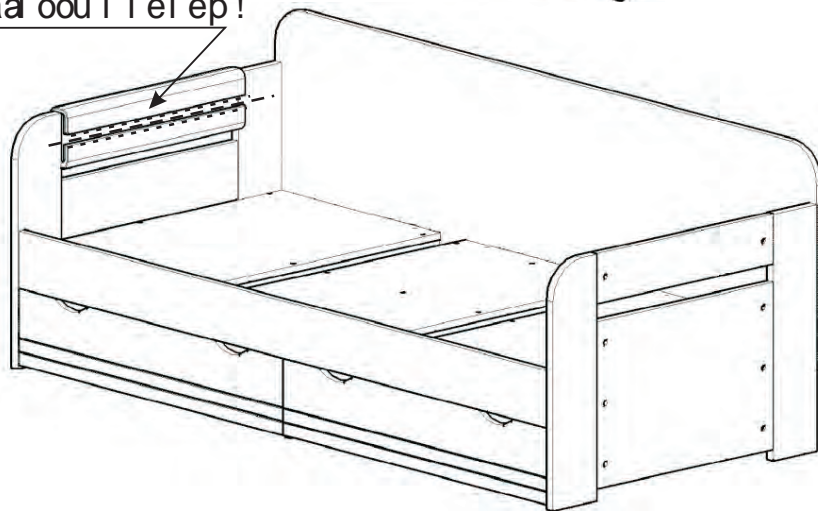
18

Во всех видимых местах в головку конформата 51 установиь заглушку конформата 52, эксцентрика 53 установить заглушку эксцентрика 56.

Êđāī ēāí èā ĭ î äëî êî òí èêà:

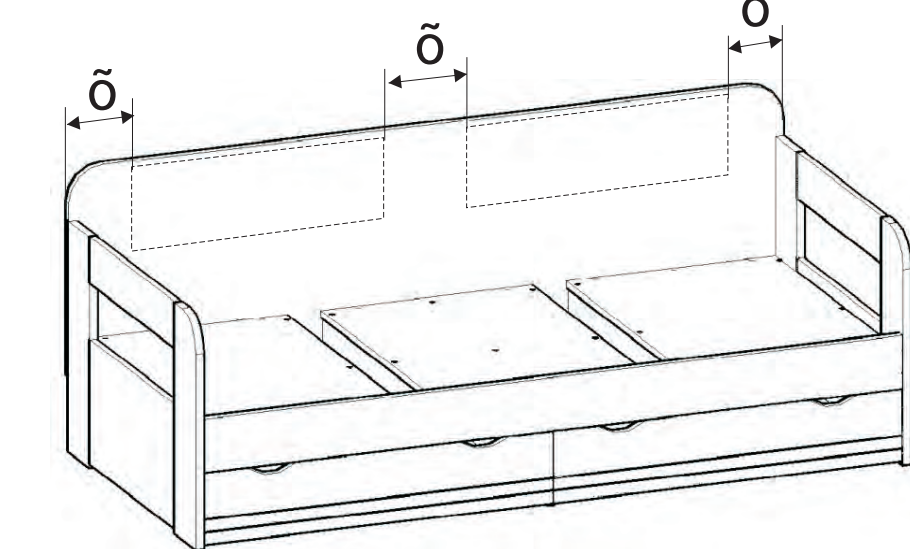


Àêéðàòí î ĭ àòŷí óòü ðèáí ü
è çãñòãñ óòü ĭ î ěí èð!

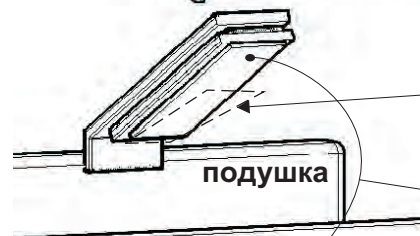


19

Выбрать оптимальное расположение



Óààèèòü çàù èòí ù é ñĕĭ é ñĭ ñĕĭ ò-à.



Àêéðàòí î ĭ ðèæòü é ñĭ ěí èà !

спинка
кровати

Î ááçæðèèòü ĭ î ááðóĭ ĭ ñòü
ĭ áðãã èðáĭ èáĭ èáĭ ñĕĭ ò-á!!!

