



АЯ 46



426028, Россия, г. Ижевск, ул. Пойма, 25, ООО "ГАЛЕОН". тел. (3412) 50-59-32, 50-69-11 www.akvilon-izh.ru info@akvilon-izh.ru



Стиль 900.4 NEW Кровать - тахта 2000x900.

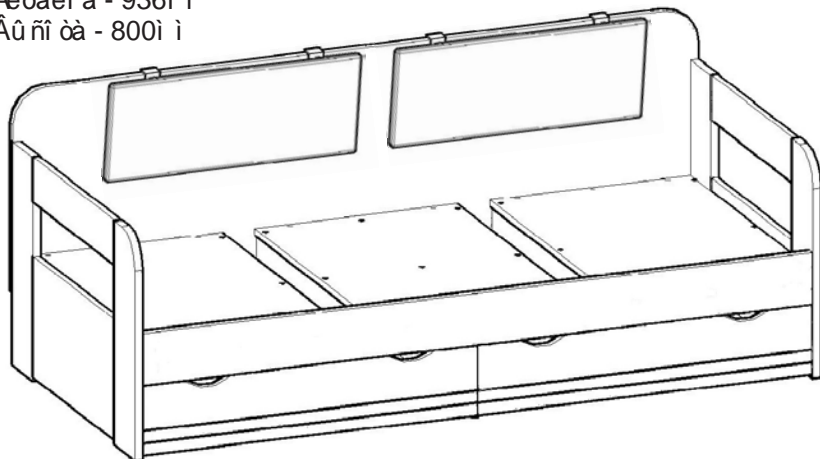
èí ääëñ: Ñ04.01.12

ГАБАРИТЫ:

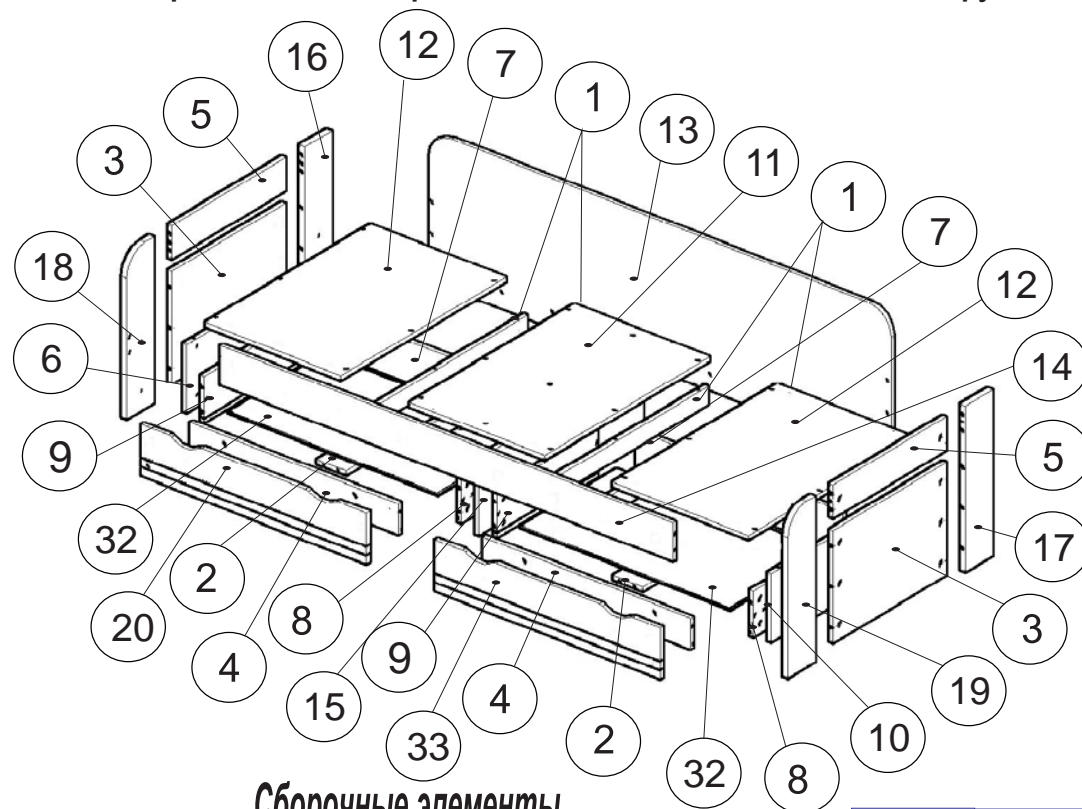
Ø èðèí à -2044ì ì

Ãëóáèí à - 936ì ì

Âùñí òà - 800ì ì



Перед началом сборки внимательно ознакомьтесь с инструкцией.



Сборочные элементы

№	Имя элемента	Кол-во	Единица измерения
1	Ось	900670	4
2	Датчик	5186130	2
3	Ножки	6206490	2
4	Платформа	9186120	2
5	Ножки	6206130	2
6	Ножки	9006267	1
7	Спинка	9186180	2
8	Антишок	5506180	2
9	Антишок	5506180	2
10	Ножки	9006267	1
11,12	Антишок	6006900	3
13	Спинка	20446587	1
14	Ось	20006148	1
15	Платформа	9006297	1
16,17	Ножки	7006150	2
18,19	Ножки	7006150	2
20,33	Ось	2006994	2
32	Антишок	9286528	2

68 Ая 46 4ø	89 Скрепка D17 4ø
83 Направляющие 2шт	88 Скрепка D13 4ø
51 Винт-конфирмат 48ø	87 Ключ 1шт.
67 Шуруп 3x20 12ø	69 Ая 46 34ø
56 Ая 46 4ø	92 Ножка 17ø
65 Саморез 3.5x16 28ø	54 Анкер 24ø
66 Nail 8ø	58 Ø 8ø
53 Уплотнитель 24ø	59 Ось D10 4ø
73 Подпятник 6ø	

Имя элемента !!!

Технические условия

Изготовитель оставляет за собой право вносить незначительные изменения.

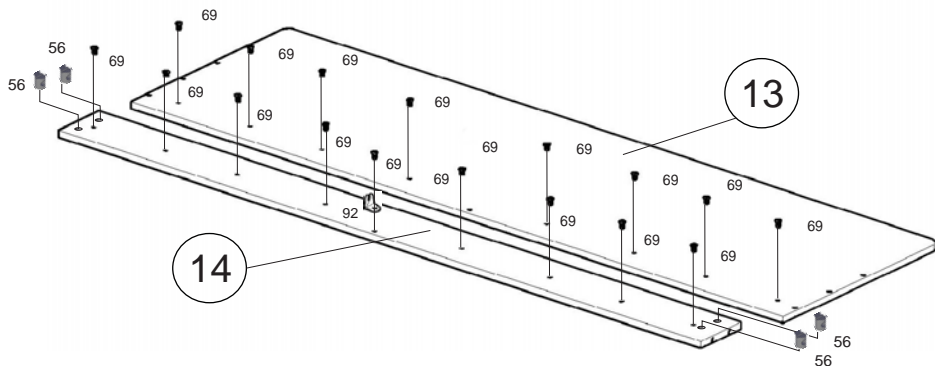
Продукция изготовлена в соответствии с ГОСТ 16371-2014 "Мебель. Общие технические условия."

Сборку изделия производить согласно данной инструкции.

1

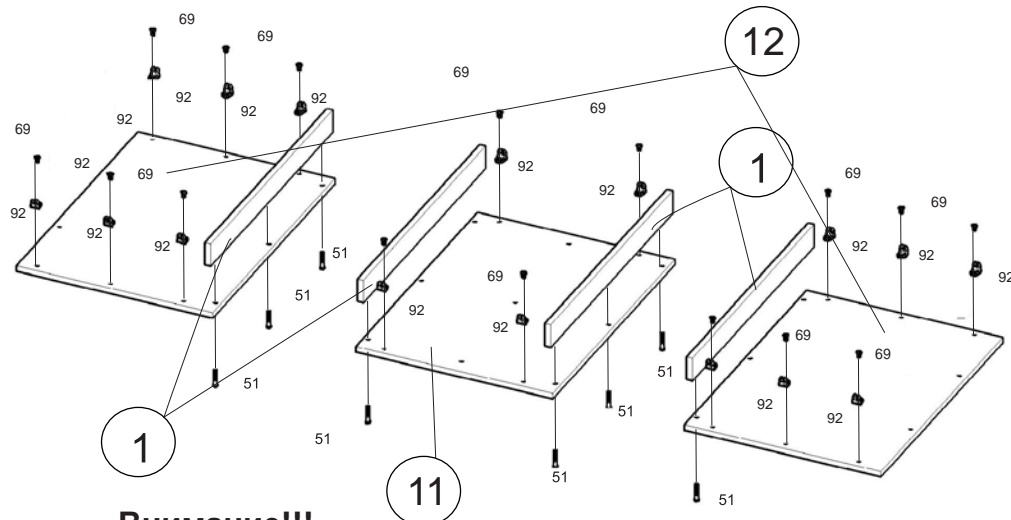
Внимание!!!

Аі есааааі еа і і о, доі псае ааааеае
і і і даæо доі еоооу і ді есаі аеòу і а
ер а і і і дааі доаі еоаеуі і і і аааеаеа!



Внимание!
Аеі о і 6õ12 аеòó-еааòу
і а аі о і і да!

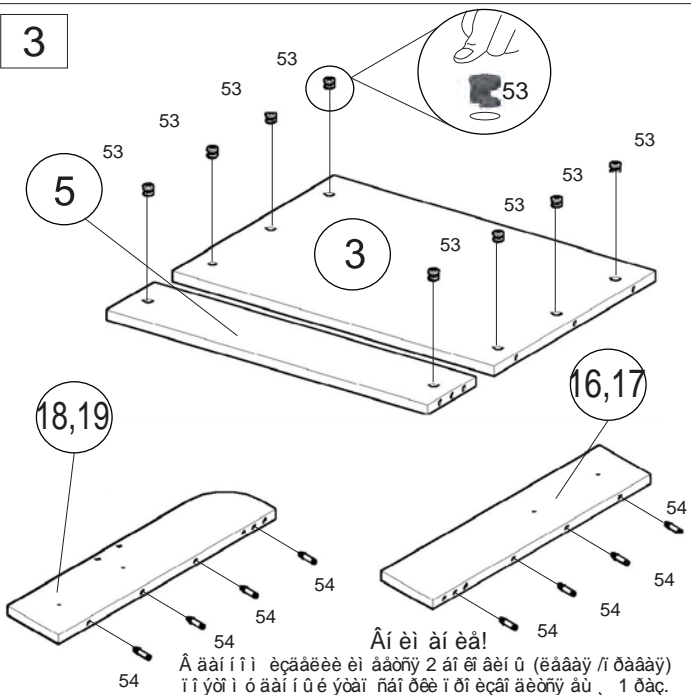
2



Внимание!!!

Аі есааааі еа і і о, доі псае ааааеае
і і і даæо доі еоооу і ді есаі аеòу і а
ер а і і і дааі доаі еоаеуі і і і аааеаеа!

3

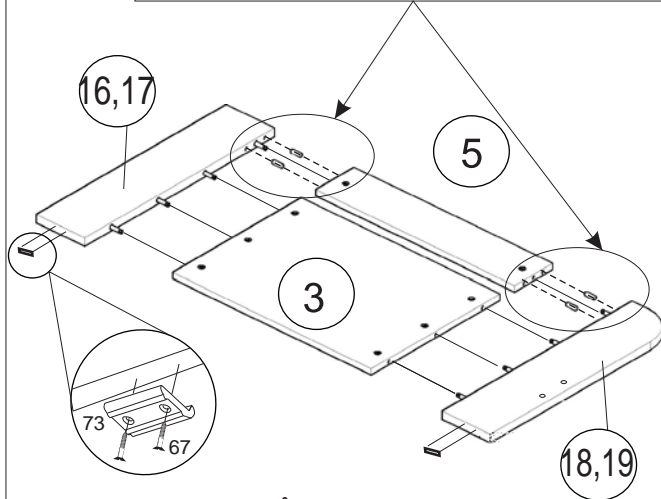


Аі еі аі еа!

А ааі і і і есааеае еі ааоу 2 аі еі аеі у (еааау / і дааау)
і і уоі і о ааі і у е уоаі пай дое і ді есаі аеòу ау, 1 даç.

4

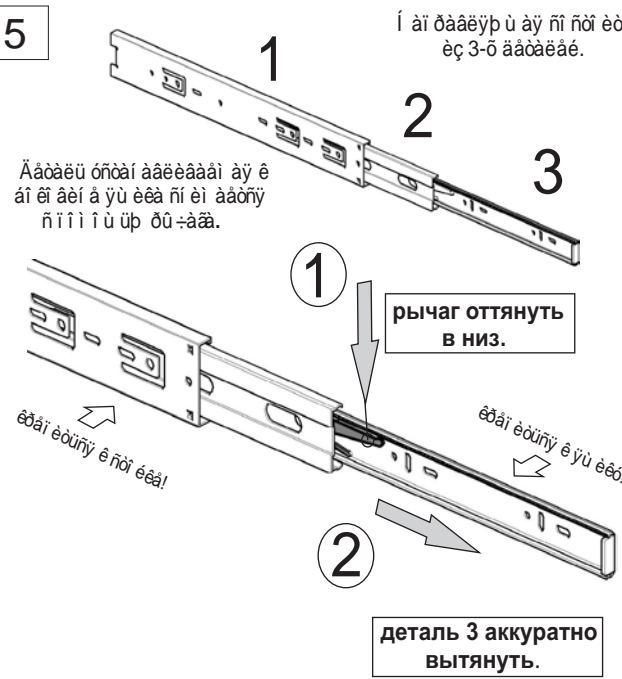
Аі еі аі еа!!!
Аеòóаоі і афòааеòу ø еаі о а ааòаеè
е ні аааі еòу



Аі еі аі еа!

А ааі і і і есааеае еі ааоу 2 аі еі аеі у (еааау / і дааау)
і і уоі і о ааі і у е уоаі пай дое і ді есаі аеòу ау, 1 даç.

5

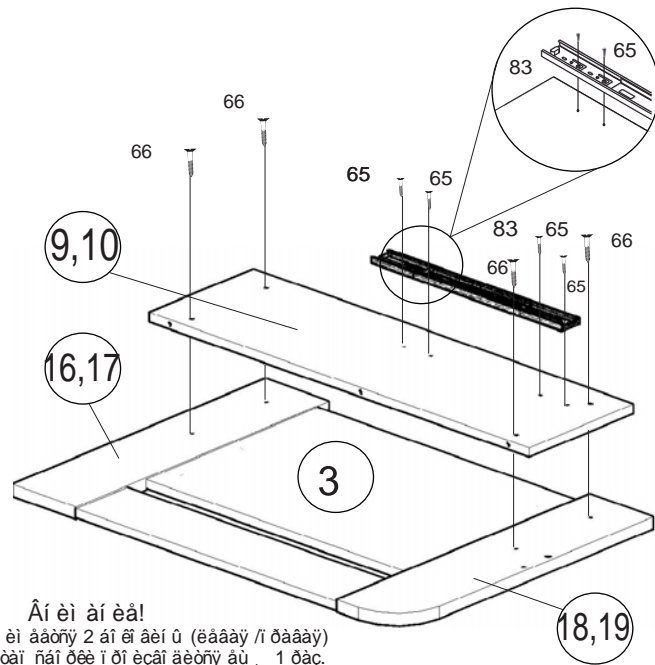


і аі дааеур у ау ні нòй еò
еç 3-ò ааòаеае.

Ааòаеу офòаі ааеаааі ау ø
аі еі аеі а уу еаа ні еі ааоу
н і і і і ур ду -аа.

**деталь 3 аккуратно
вытянуть.**

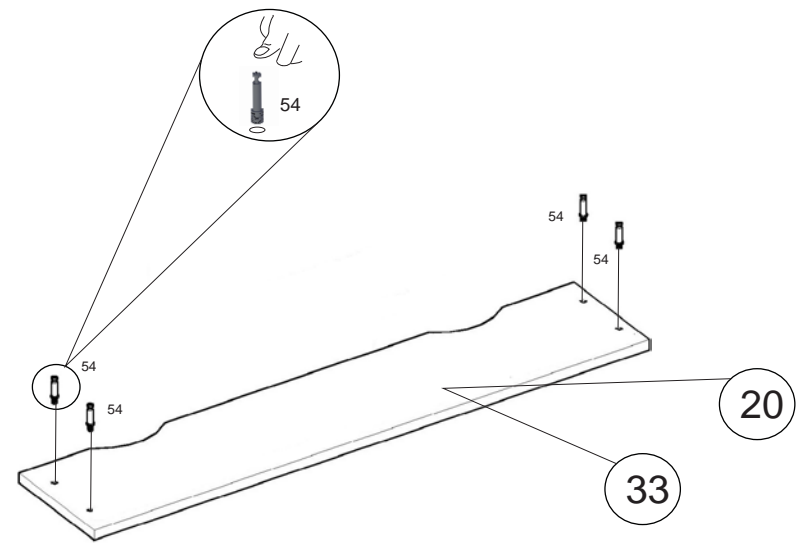
6



Âí èì àí èà!

À ààí ííì èçààèèè èì ààòñý 2 áí ðí àèí ù (èààúé /í ðààúé)
íí ýòì ò ààí í ù é ýòàí ñáí ðèè ò ðí èçáí àèòñý àù , 1 ðàç.

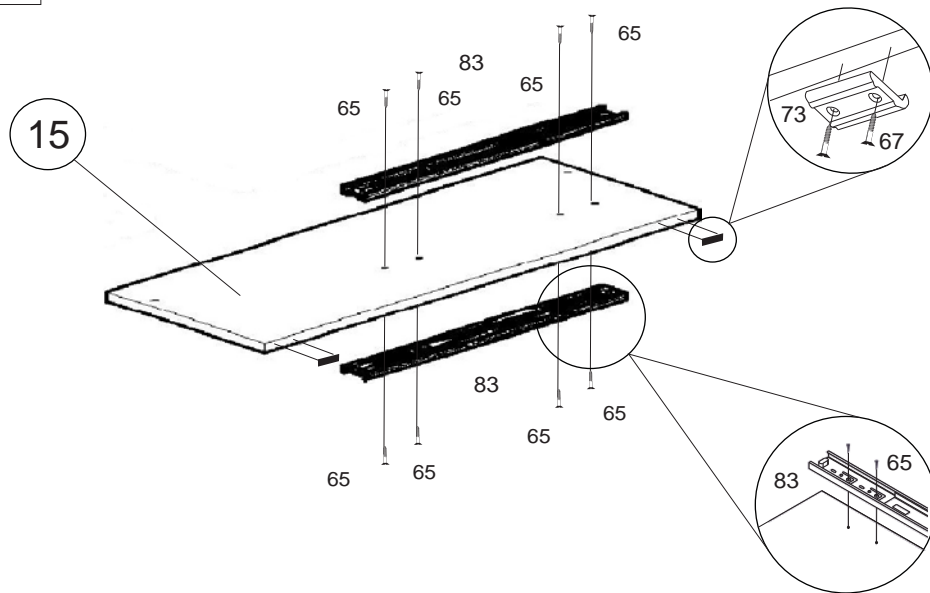
8



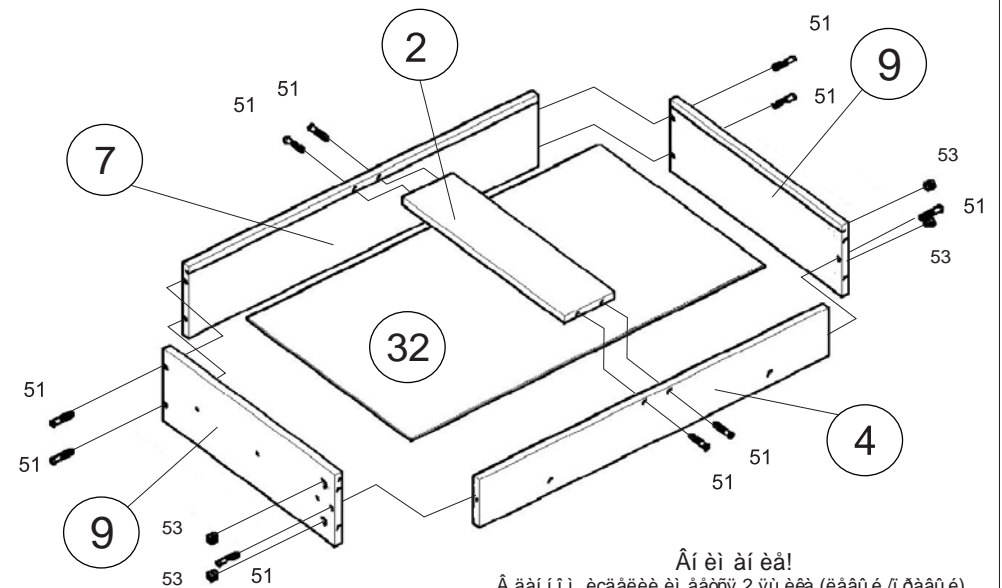
Âí èì àí èà!

À ààí ííì èçààèèè èì ààòñý 2 ýù èèà (èààúé /í ðààúé)
íí ýòì ò ààí í ù é ýòàí ñáí ðèè ò ðí èçáí àèòñý àù , 1 ðàç.

7



9

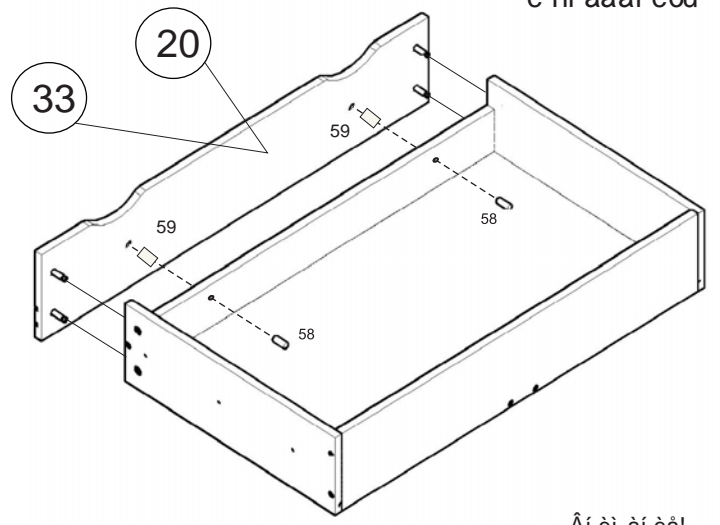


Âí èì àí èà!

À ààí ííì èçààèèè èì ààòñý 2 ýù èèà (èààúé /í ðààúé)
íí ýòì ò ààí í ù é ýòàí ñáí ðèè ò ðí èçáí àèòñý àù , 1 ðàç.

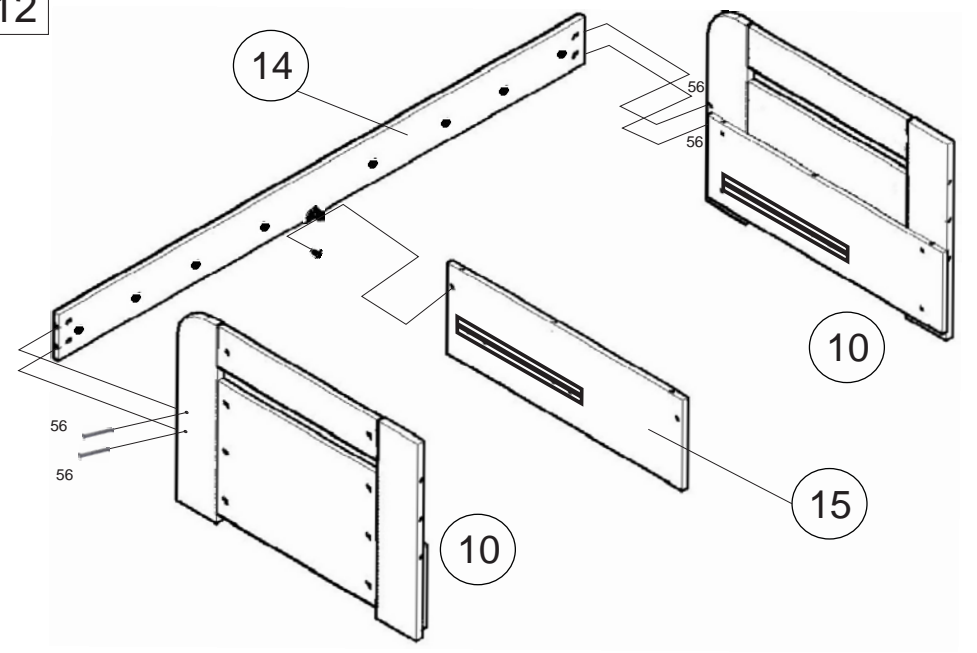
10

Áí èì àí èà!!
Àèéòðàòí î ãñòàèèòü ø èàí ò à äàòàèè
è ñí äàáí èòü

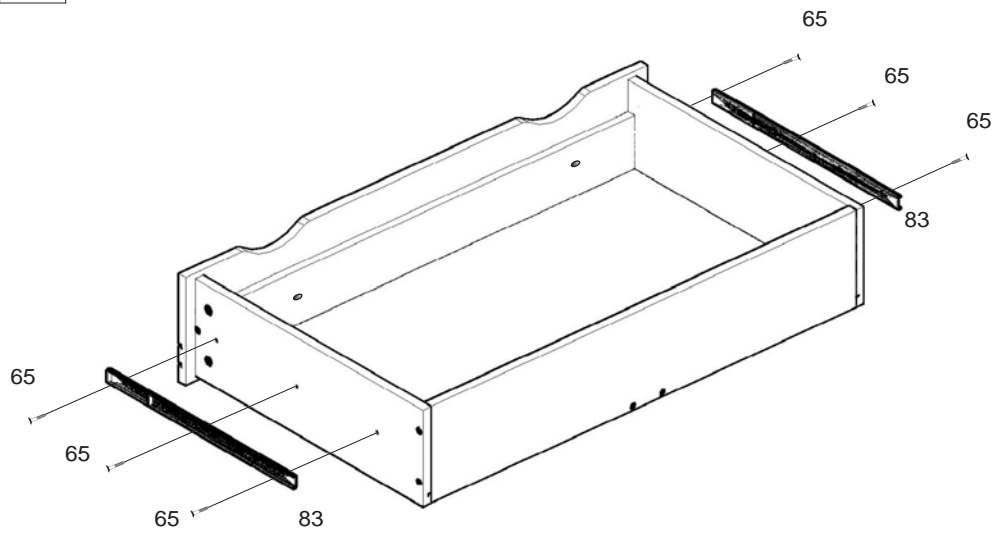


Áí èì àí èà!
Á äàí ííì èçäàèèè èì äàòñý 2 ýü èèà (èäàú é /í ðàáú é)
íí ýòí î ó äàí í ù é ýàì ñàí ðèè í ðí èçàí àèòñý àó , 1 ðàç.

12

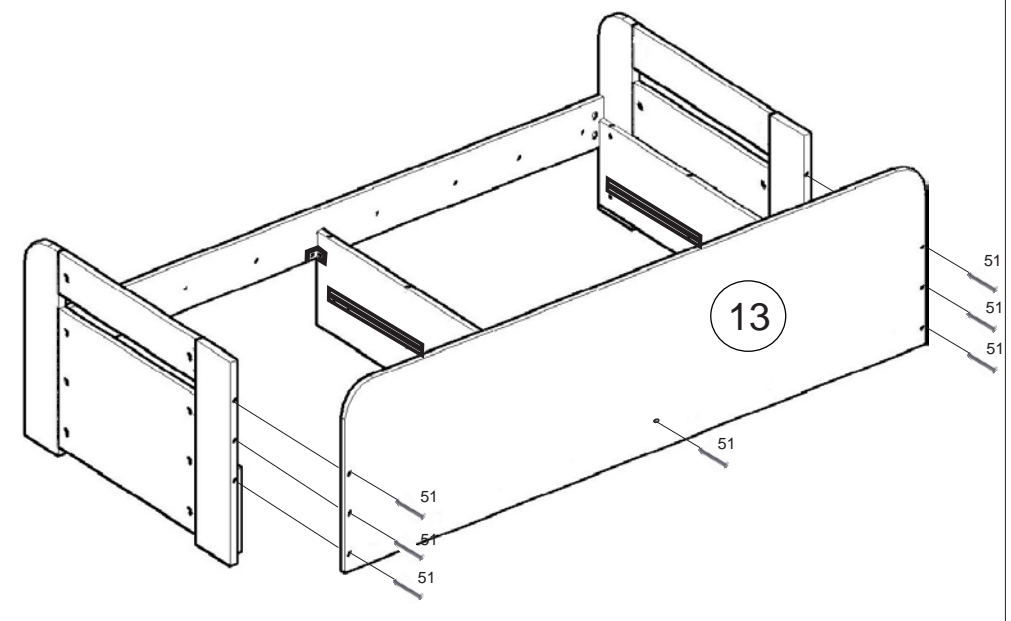


11

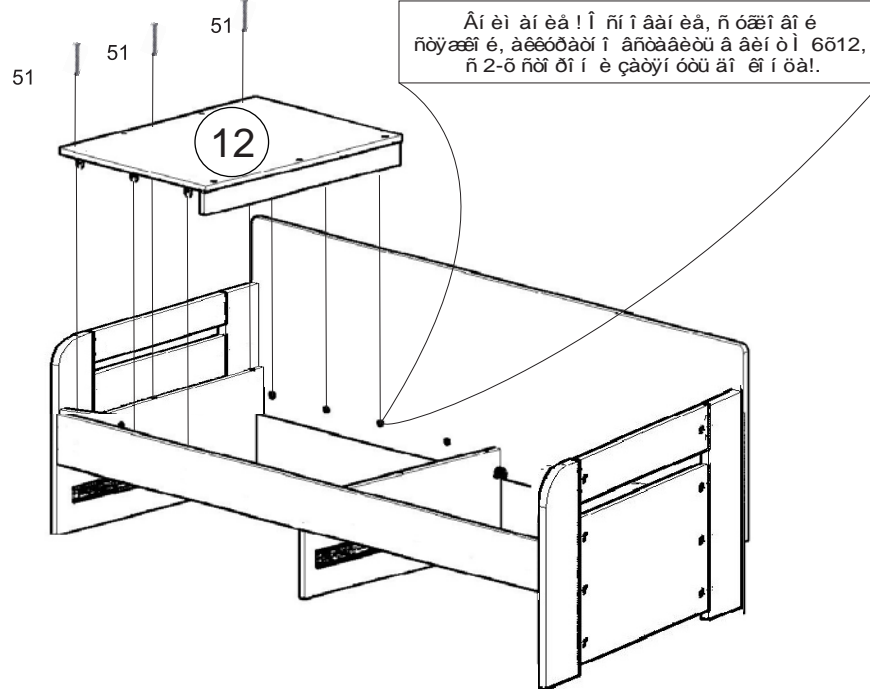


Áí èì àí èà!
Á äàí ííì èçäàèèè èì äàòñý 2 ýü èèà (èäàú é /í ðàáú é)
íí ýòí î ó äàí í ù é ýàì ñàí ðèè í ðí èçàí àèòñý àó , 1 ðàç.

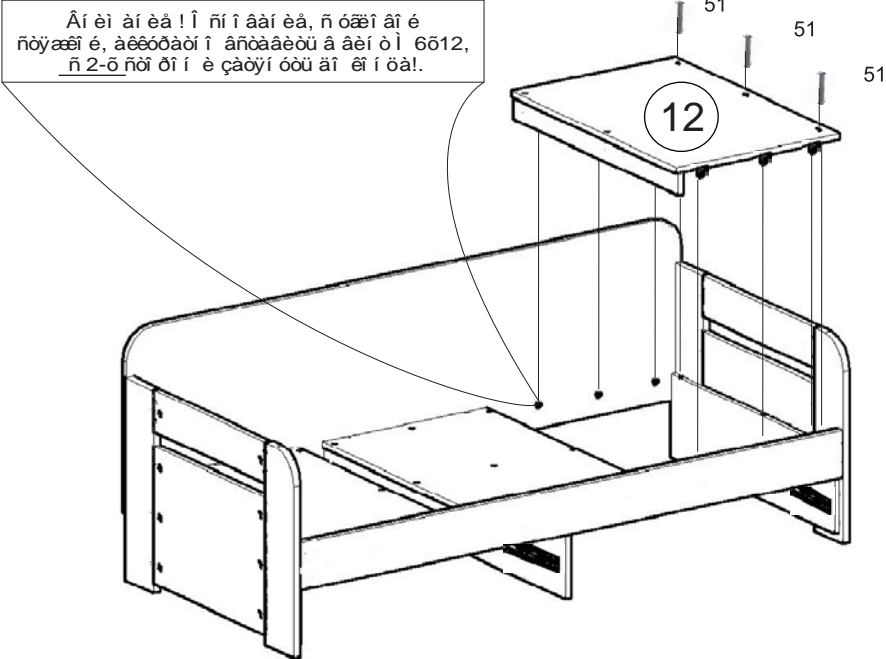
13



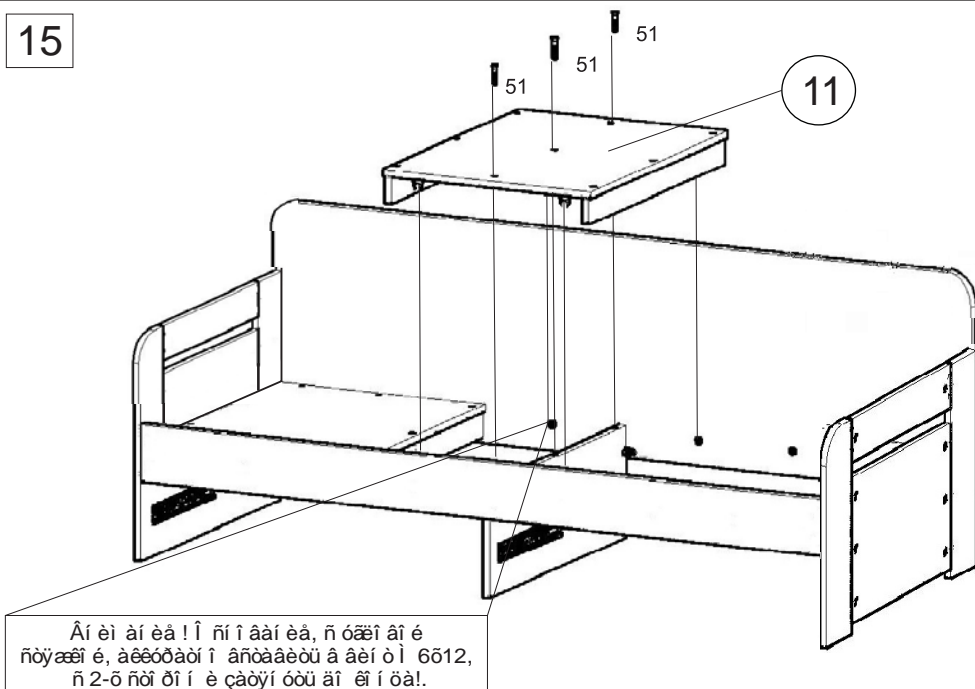
14



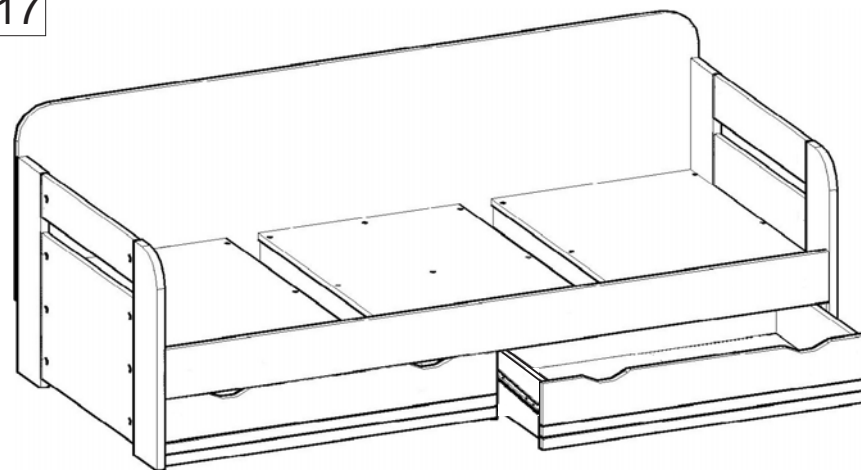
16



15

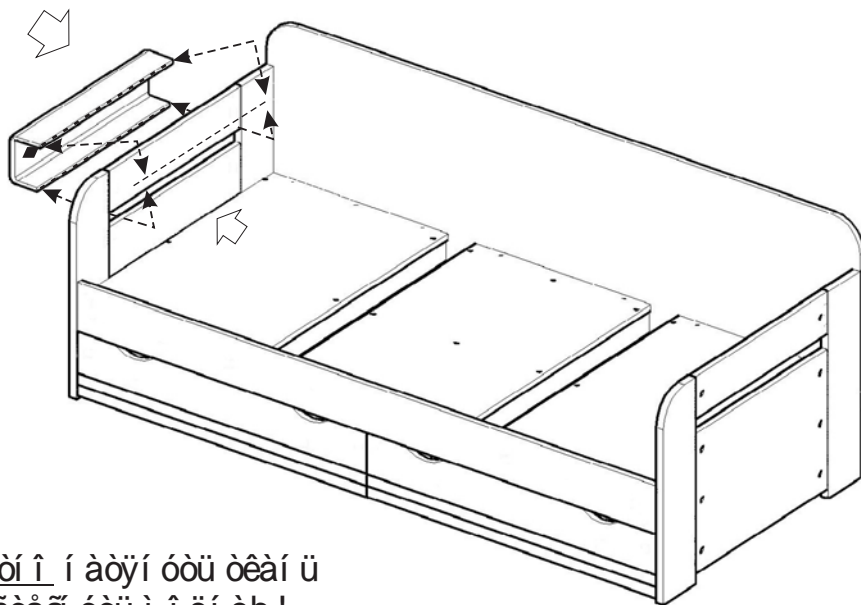


17



18 Во всех видимых местах в головку конформата 51 установиь заглушку конформата 52, эксцентрика 53 установить заглушку эксцентрика 56.

Êđâĩ ěâáí ěâ ĩ ĩ äēĩ ēĩ òí èēà:



Àēēóđàòí ĩ í àòýí óóü òēáí ü
è çãñòãĩ óóü ĩ ĩ ēĩ èþ!



Инструкция по сборке представляет собой логическую последовательность действий с помощью которой без труда можно собрать мебельное изделие в домашних условиях.

Что необходимо для сборки:

Í òâ, ðòèà:

- êđâñòĩ äàÿ (PZ 2).

Рекомендации и предостережения при сборке мебели:

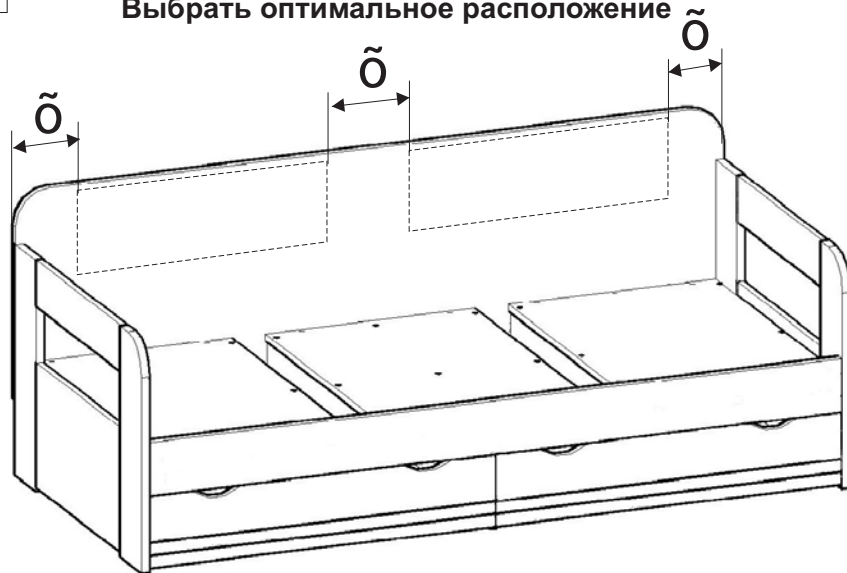
1. Сборку мебели необходимо производить на ровной, чистой и твердой поверхности;
2. Во избежание повреждения поверхности деталей мебели рекомендуется на месте сборки положить мягкую толстую ткань или гофрокартон от упаковки.
3. Сборку можно производить непосредственно на месте установки мебельного изделия, так как изделие собирается в вертикальном положении (стоя) и не требует много места для сборки;
4. Перед началом сборки внимательно ознакомьтесь с инструкцией по сборке;
5. Обязательно следуйте установленной последовательности в инструкции (1 , 2 , 3 , и т. д.) для более качественного результата сборки.

Рекомендации по эксплуатации и уходу за мебелью:

- ĩ äâäēü ýēñĩ ēòâðēðĩ äâòü â ĩ ðĩ äâððēâââĩ ĩ ĩ , ñóõĩ ĩ ĩ ĩ ĩ àü áí èè,
- í â óñòâĩ äâēēââòü âĩ ēĩ òĩ óþ ē ĩ òĩ ĩ èðâēüĩ ü ĩ ðēáĩ ðâĩ ,
- í â ñòââèòü ĩ â ĩ ĩ äâðõĩ ĩ ñòü ã ðÿ-èâ ĩ ðââĩ àòü ,
- í â ñòââèòü ĩ ĩ ä ĩ ðÿĩ ü â ñĩ ēĩ â-ĩ ü â èó-è, òâē èâē ĩ ĩ ä ēõ âĩ çãáēñòâēâĩ ĩ ĩ ãâð èçĩ áí èòñÿ òââð èèöââü ò ĩ ĩ äâðõĩ ĩ ñòâē èçãââèèÿ,
- èèöââü â ĩ ĩ äâðõĩ ĩ ñòè ĩ äâðâãâòü ĩ ò ĩ àðâĩ è-âñēèð ĩ ĩ äðâãââĩ èé, ĩ ò ĩ ĩ äââĩ èÿ ðãñòâĩ ðèðâēâé, ù âēĩ -âé, èēñēĩ ò è âĩ äü. (âñēè òâēĩ â ĩ ðĩ èçĩ ø ēĩ , í çãâĩ äâēèðâēüĩ ĩ ĩ ðĩ òâðâòü ĩ ÿãēĩ é è áü ñòðĩ âĩ èòü ââþ ù âé òēáĩ üþ !)
- ð-ēñòèó ĩ ĩ äâðõĩ ĩ ñòâé èç ĒÄÑĨ ĩ ðĩ èçâĩ äèòü ñóõĩ é èèè ĩ ðĩ ĩ èðâĩ ĩ ĩ é ñĩ àòèâèüĩ ü ĩ ñðââñòâĩ ĩ ĩ ÿãēĩ é òēáĩ üþ (ð èáĩ âēü, ñóēĩ ĩ , ĩ èþ ø , ĩ èðèâèü è òĩ .)
- äèÿ ð-ēñòèè ñòâèèÿĩ í ü õ ĩ ĩ äâðõĩ ĩ ñòâé èñĩ ĩ èüçóþ òñÿ ñĩ àòèâèüĩ ü â ñðââñòââ (ĩ ðââĩ àçĩ â-âĩ í ü â äèÿ ñòâèèÿĩ í ü õ ĩ ĩ äâðõĩ ĩ ñòâé!).
- ĩ ĩ äâðõĩ ĩ ñòü èç ĒÄÄĨ (çãâĩ ÿÿ ñĩ ēĩ èâ èçãââèèÿ, áí ĩ ÿü èēĩ â) ĩ ðĩ èçâĩ äèòü ðĩ èüēĩ ñóõĩ é ĩ ÿãēĩ é òēáĩ üþ .
- çâĩ ðâü áí ĩ èñĩ ĩ èüçĩ àâòü â èâ-âñòââ ð-ēñòÿü èõ ñðââñòâ, ðãñòâĩ ðèðâèè, ñĩ äó è ñðââñòââ , ñĩ äâðãâü èâ äâðâçèâĩ ü â ĩ àòâðèâèü, - â ĩ äââèè, èĩ âþ ù âèè êðâĩ èáí èâ áí èðâĩ è, âēĩ òâĩ è, ø óðõĩ àĩ è, ĩ ðè ĩ ñèââèâĩ èè ñĩ äâèĩ áí èé í âĩ áõĩ âèĩ ĩ èò ĩ âðèĩ äè-âñèè ĩ ĩ àòÿæââòü!

19

Выбрать оптимальное расположение



Óààèòù çàù èòí ù é ñèî é ñî ñèî ò:-à.

Àèèòàòí î ï ðèæòù é ñî éí èà !

спинка
кровати

Î ááçæðèòù ï î ááðóí î ñòù
ï àòàà èòàí èàí èàí ñèî ò:-à!!!

